

(12) DEMANDE INTERNATIONALE PUBLIÉE EN VERTU DU TRAITÉ DE COOPÉRATION
EN MATIÈRE DE BREVETS (PCT)

(19) Organisation Mondiale de la Propriété
Intellectuelle
Bureau international



(43) Date de la publication internationale
9 mars 2006 (09.03.2006)

PCT

(10) Numéro de publication internationale
WO 2006/024738 A3

(51) Classification internationale des brevets :
B62H 5/08 (2006.01) B62H 5/20 (2006.01)

(21) Numéro de la demande internationale :
PCT/FR2005/001922

(22) Date de dépôt international : 25 juillet 2005 (25.07.2005)

(25) Langue de dépôt : français

(26) Langue de publication : français

(30) Données relatives à la priorité :
0408488 30 juillet 2004 (30.07.2004) FR

(71) Déposant (pour tous les États désignés sauf US) : JCDE-
CAUX SA [FR/FR]; 17, rue Soyer, F-92200 Neuilly sur
Seine (FR).

(72) Inventeur; et

(75) Inventeur/Déposant (pour US seulement) : LE GARS,
Jacques [FR/FR]; 16, rue Pré Joli, F-78950 Gambais (FR).

(74) Mandataires : LOUISET, Raphaël etc.; Cabinet Plasser-
aud, 65/67, rue de la Victoire, F-75440 Paris Cedex 09
(FR).

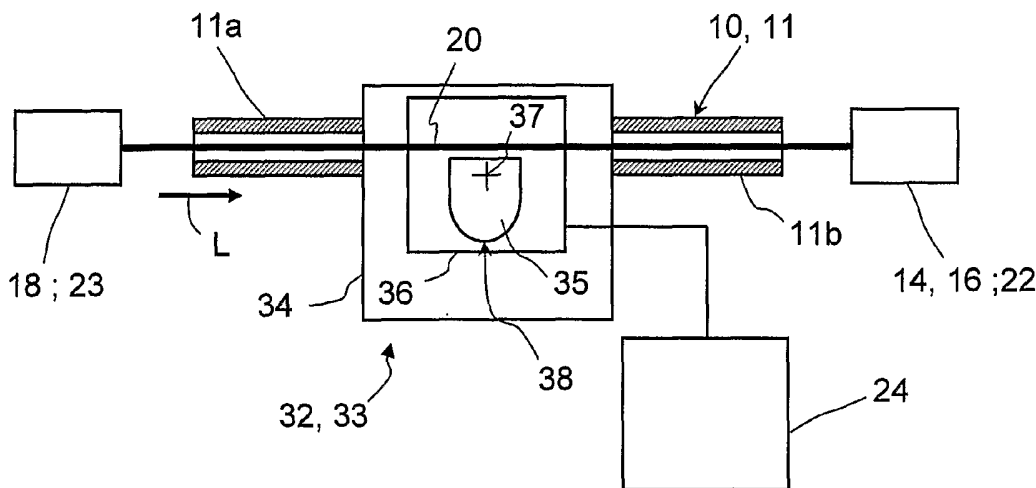
(81) États désignés (sauf indication contraire, pour tout titre de
protection nationale disponible) : AE, AG, AL, AM, AT,
AU, AZ, BA, BB, BG, BR, BW, BY, BZ, CA, CH, CN, CO,
CR, CU, CZ, DE, DK, DM, DZ, EC, EE, EG, ES, FI, GB,
GD, GE, GH, GM, HR, HU, ID, IL, IN, IS, JP, KE, KG,
KM, KP, KR, KZ, LC, LK, LR, LS, LT, LU, LV, MA, MD,
MG, MK, MN, MW, MX, MZ, NA, NG, NI, NO, NZ, OM,
PG, PH, PL, PT, RO, RU, SC, SD, SE, SG, SK, SL, SM,
SY, TJ, TM, TN, TR, TT, TZ, UA, UG, US, UZ, VC, VN,
YU, ZA, ZM, ZW.

(84) États désignés (sauf indication contraire, pour tout titre
de protection régionale disponible) : ARIPO (BW, GH,
GM, KE, LS, MW, MZ, NA, SD, SL, SZ, TZ, UG, ZM,

[Suite sur la page suivante]

(54) Title: BICYCLE EQUIPPED WITH ANTITHEFT DEVICE

(54) Titre : BICYCLETTE EQUIPEE D'UN DISPOSITIF ANTIVOL



(57) Abstract: The invention concerns a bicycle comprising: a frame (10) whereon is mounted a wheel, a braking system including a brake (14, 16), a brake handle (18) and a brake cable (20), a locking system (33) including a lock (35) connected to a motor (36) and mounted mobile relative to the frame (10), under the control of said motor, between two positions, namely: a neutral position wherein the lock (35) leaves the brake cable (20) free, and a locking position wherein the lock (35) applies on the cable (20) a sufficient force to lock the wheel (8, 9) in rotation, a current generator (25, 26), and an electronic power unit (24) whereto are connected the generator (25, 26) and the motor (36), and which controls the current power supply thereof.

(57) Abrégé : Bicyclette comportant : un cadre (10) sur, lequel est montée une roue, un système de freinage comportant un frein (14, 16), une poignée de frein (18) et un câble de frein (20), un système de verrouillage (33) comportant un verrou (35) relié à un moteur (36) et monté mobile par rapport au cadre (10), sous

[Suite sur la page suivante]



WO 2006/024738 A3



ZW), eurasien (AM, AZ, BY, KG, KZ, MD, RU, TJ, TM), européen (AT, BE, BG, CH, CY, CZ, DE, DK, EE, ES, FI, FR, GB, GR, HU, IE, IS, IT, LT, LU, LV, MC, NL, PL, PT, RO, SE, SI, SK, TR), OAPI (BF, BJ, CF, CG, CI, CM, GA, GN, GQ, GW, ML, MR, NE, SN, TD, TG).

— avant l'expiration du délai prévu pour la modification des revendications, sera republiée si des modifications sont reçues

Déclaration en vertu de la règle 4.17 :

— relative à la qualité d'inventeur (règle 4.17.iv))

Publiée :

— avec rapport de recherche internationale

(88) Date de publication du rapport de recherche internationale:

22 juin 2006

En ce qui concerne les codes à deux lettres et autres abréviations, se référer aux "Notes explicatives relatives aux codes et abréviations" figurant au début de chaque numéro ordinaire de la Gazette du PCT.

la commande dudit moteur (36) , entre deux positions, à savoir : une position neutre dans laquelle le verrou (35) laisse libre le câble de frein (20) , et une position de verrouillage dans laquelle le verrou (35) exerce sur le câble (20) une force suffisante pour bloquer la roue (8, 9) en rotation, un générateur de courant (25, 26) , et une centrale électronique (24) à laquelle sont reliés le générateur (25, 26) et le moteur (36) , et qui contrôle l'alimentation de celui-ci en courant.

INTERNATIONAL SEARCH REPORT

International application No
PCT/FR2005/001922

A. CLASSIFICATION OF SUBJECT MATTER
INV. B62H5/08 B62H5/20

According to International Patent Classification (IPC) or to both national classification and IPC

B. FIELDS SEARCHED

Minimum documentation searched (classification system followed by classification symbols)
B62H

Documentation searched other than minimum documentation to the extent that such documents are included in the fields searched

Electronic data base consulted during the international search (name of data base and, where practical, search terms used)

EPO-Internal

C. DOCUMENTS CONSIDERED TO BE RELEVANT

Category*	Citation of document, with indication, where appropriate, of the relevant passages	Relevant to claim No.
X	GB 2 277 785 A (BEN * FRANKLIN) 9 November 1994 (1994-11-09) the whole document page 1, paragraph 5	1-7,10
X	DE 44 27 772 A1 (UNSICKER, ANDREAS, 93049 REGENSBURG, DE) 8 February 1996 (1996-02-08) the whole document	1-7,10
X	DE 40 40 657 A1 (MERTIK REGELUNGSTECHNIK GMBH, 0-4300 QUEDLINBURG, DE) 2 July 1992 (1992-07-02) the whole document	1
	----- -/--	

Further documents are listed in the continuation of Box C.

See patent family annex.

* Special categories of cited documents :

"A" document defining the general state of the art which is not considered to be of particular relevance

"E" earlier document but published on or after the international filing date

"L" document which may throw doubts on priority claim(s) or which is cited to establish the publication date of another citation or other special reason (as specified)

"O" document referring to an oral disclosure, use, exhibition or other means

"P" document published prior to the international filing date but later than the priority date claimed

"T" later document published after the international filing date or priority date and not in conflict with the application but cited to understand the principle or theory underlying the invention

"X" document of particular relevance; the claimed invention cannot be considered novel or cannot be considered to involve an inventive step when the document is taken alone

"Y" document of particular relevance; the claimed invention cannot be considered to involve an inventive step when the document is combined with one or more other such documents, such combination being obvious to a person skilled in the art.

"&" document member of the same patent family

Date of the actual completion of the international search

1 December 2005

Date of mailing of the international search report

18 APR 2006

Name and mailing address of the ISA/

European Patent Office, P.B. 5818 Patentlaan 2
NL - 2280 HV Rijswijk
Tel. (+31-70) 340-2040, Tx. 31 651 epo nl,
Fax: (+31-70) 340-3016

Authorized officer

Denicolai, G

INTERNATIONAL SEARCH REPORT

International application No

PCT/FR2005/001922

C(Continuation). DOCUMENTS CONSIDERED TO BE RELEVANT

Category*	Citation of document, with indication, where appropriate, of the relevant passages	Relevant to claim No.
A	EP 0 985 596 A (HONDA GIKEN KOGYO KABUSHIKI KAISHA) 15 March 2000 (2000-03-15) the whole document -----	1,2,10
A	GB 2 327 069 A (URSY * PATTYN; KAREN * PATTYN) 13 January 1999 (1999-01-13) the whole document -----	1,2,10
A	DE 296 19 813 U1 (ROELLEN, DORIT, 79650 SCHOPFHEIM, DE) 12 March 1998 (1998-03-12) the whole document -----	1,2,10

Box No. II Observations where certain claims were found unsearchable (Continuation of item 2 of first sheet)

This international search report has not been established in respect of certain claims under Article 17(2)(a) for the following reasons:

1. Claims Nos.:
because they relate to subject matter not required to be searched by this Authority, namely:

2. Claims Nos.:
because they relate to parts of the international application that do not comply with the prescribed requirements to such an extent that no meaningful international search can be carried out, specifically:

3. Claims Nos.:
because they are dependent claims and are not drafted in accordance with the second and third sentences of Rule 6.4(a).

Box No. III Observations where unity of invention is lacking (Continuation of item 3 of first sheet)

This International Searching Authority found multiple inventions in this international application, as follows:

See continuation sheet

1. As all required additional search fees were timely paid by the applicant, this international search report covers all searchable claims.
2. As all searchable claims could be searched without effort justifying additional fees, this Authority did not invite payment of additional fees.
3. As only some of the required additional search fees were timely paid by the applicant, this international search report covers only those claims for which fees were paid, specifically claims Nos.:
4. No required additional search fees were timely paid by the applicant. Consequently, this international search report is restricted to the invention first mentioned in the claims; it is covered by claims Nos.:

1-7, 10

- Remark on Protest
- The additional search fees were accompanied by the applicant's protest and, where applicable, the payment of a protest fee.
- The additional search fees were accompanied by the applicant's protest but the applicable protest fee was not paid within the time limit specified in the invitation.
- No protest accompanied the payment of additional search fees.

Box No. IV Text of the abstract (Continuation of item 5 of the first sheet)

The International Searching Authority has determined that this international application contains multiple (groups of) inventions, as follows:

1. Claims: 1-7, 10

bicycle with an anti-theft device

2. Claims: 8, 9

bicycle equipped with a transmission with two speed-shifter positions and means for detecting the speed-shifter position

INTERNATIONAL SEARCH REPORT

Information on patent family members

International application No

PCT/FR2005/001922

Patent document cited in search report	Publication date	Patent family member(s)	Publication date
GB 2277785	A	09-11-1994	NONE

DE 4427772	A1	08-02-1996	NONE

DE 4040657	A1	02-07-1992	NONE

EP 0985596	A	15-03-2000	CN 1247142 A 15-03-2000
			JP 2000142514 A 23-05-2000
			TW 486440 B 11-05-2002

GB 2327069	A	13-01-1999	IE 970377 A2 03-06-1998

DE 29619813	U1	12-03-1998	NONE

RAPPORT DE RECHERCHE INTERNATIONALE

Demande internationale n°

PCT/FR2005/001922

A. CLASSEMENT DE L'OBJET DE LA DEMANDE
 INV. B62H5/08 B62H5/20

Selon la classification internationale des brevets (CIB) ou à la fois selon la classification nationale et la CIB

B. DOMAINES SUR LESQUELS LA RECHERCHE A PORTE

 Documentation minimale consultée (système de classification suivi des symboles de classement)
 B62H

Documentation consultée autre que la documentation minimale dans la mesure où ces documents relèvent des domaines sur lesquels a porté la recherche

 Base de données électronique consultée au cours de la recherche internationale (nom de la base de données, et si cela est réalisable, termes de recherche utilisés)
 EPO-Internal

C. DOCUMENTS CONSIDERES COMME PERTINENTS

Catégorie*	Identification des documents cités, avec, le cas échéant, l'indication des passages pertinents	no. des revendications visées
X	GB 2 277 785 A (BEN * FRANKLIN) 9 novembre 1994 (1994-11-09) le document en entier page 1, alinéa 5	1-7,10
X	DE 44 27 772 A1 (UNSICKER, ANDREAS, 93049 REGENSBURG, DE) 8 février 1996 (1996-02-08) le document en entier	1-7,10
X	DE 40 40 657 A1 (MERTIK REGELUNGSTECHNIK GMBH, 0-4300 QUEDLINBURG, DE) 2 juillet 1992 (1992-07-02) le document en entier	1
	-/--	

 Voir la suite du cadre C pour la fin de la liste des documents

 Les documents de familles de brevets sont indiqués en annexe

* Catégories spéciales de documents cités:

"A" document définissant l'état général de la technique, non considéré comme particulièrement pertinent

"E" document antérieur, mais publié à la date de dépôt international ou après cette date

"L" document pouvant jeter un doute sur une revendication de priorité ou cité pour déterminer la date de publication d'une autre citation ou pour une raison spéciale (telle qu'indiquée)

"O" document se référant à une divulgation orale, à un usage, à une exposition ou tous autres moyens

"P" document publié avant la date de dépôt international, mais postérieurement à la date de priorité revendiquée

"T" document ultérieur publié après la date de dépôt international ou la date de priorité et n'appartenant pas à l'état de la technique pertinent, mais cité pour comprendre le principe ou la théorie constituant la base de l'invention

"X" document particulièrement pertinent; l'invention revendiquée ne peut être considérée comme nouvelle ou comme impliquant une activité inventive par rapport au document considéré isolément

"Y" document particulièrement pertinent; l'invention revendiquée ne peut être considérée comme impliquant une activité inventive lorsque le document est associé à un ou plusieurs autres documents de même nature, cette combinaison étant évidente pour une personne du métier

"&" document qui fait partie de la même famille de brevets

Date à laquelle la recherche internationale a été effectivement achevée

1 décembre 2005

Date d'expédition du présent rapport de recherche internationale

18 APR 2006

Nom et adresse postale de l'administration chargée de la recherche internationale

 Office Européen des Brevets, P.B. 5818 Patentlaan 2
 NL - 2280 HV Rijswijk
 Tel. (+31-70) 340-2040, Tx. 31 651 epo nl,
 Fax: (+31-70) 340-3016

Fonctionnaire autorisé

Denicolai, G

RAPPORT DE RECHERCHE INTERNATIONALE

Demande internationale n°

PCT/FR2005/001922

C(suite). DOCUMENTS CONSIDERES COMME PERTINENTS		
Catégorie*	Identification des documents cités, avec, le cas échéant, l'indication des passages pertinents	no. des revendications visées
A	EP 0 985 596 A (HONDA GIKEN KOGYO KABUSHIKI KAISHA) 15 mars 2000 (2000-03-15) le document en entier -----	1,2,10
A	GB 2 327 069 A (URSY * PATTYN; KAREN * PATTYN) 13 janvier 1999 (1999-01-13) le document en entier -----	1,2,10
A	DE 296 19 813 U1 (ROELLEN, DORIT, 79650 SCHOPFHEIM, DE) 12 mars 1998 (1998-03-12) le document en entier -----	1,2,10

Cadre II Observations - lorsqu'il a été estimé que certaines revendications ne pouvaient pas faire l'objet d'une recherche (suite du point 2 de la première feuille)

Conformément à l'article 17.2)a), certaines revendications n'ont pas fait l'objet d'une recherche pour les motifs suivants:

1. Les revendications n^{os} se rapportent à un objet à l'égard duquel l'administration n'est pas tenue de procéder à la recherche, à savoir:

2. Les revendications n^{os} se rapportent à des parties de la demande internationale qui ne remplissent pas suffisamment les conditions prescrites pour qu'une recherche significative puisse être effectuée, en particulier:

3. Les revendications n^{os} sont des revendications dépendantes et ne sont pas rédigées conformément aux dispositions de la deuxième et de la troisième phrases de la règle 6.4.a).

Cadre III Observations - lorsqu'il y a absence d'unité de l'invention (suite du point 3 de la première feuille)

L'administration chargée de la recherche internationale a trouvé plusieurs inventions dans la demande internationale, à savoir:

voir feuille supplémentaire

1. Comme toutes les taxes additionnelles ont été payées dans les délais par le déposant, le présent rapport de recherche internationale porte sur toutes les revendications pouvant faire l'objet d'une recherche.

2. Comme toutes les recherches portant sur les revendications qui s'y prêtaient ont pu être effectuées sans effort particulier justifiant une taxe additionnelle, l'administration n'a sollicité le paiement d'aucune taxe de cette nature.

3. Comme une partie seulement des taxes additionnelles demandées a été payée dans les délais par le déposant, le présent rapport de recherche internationale ne porte que sur les revendications pour lesquelles les taxes ont été payées, à savoir les revendications n^{os}

4. Aucune taxe additionnelle demandée n'a été payée dans les délais par le déposant. En conséquence, le présent rapport de recherche internationale ne porte que sur l'invention mentionnée en premier lieu dans les revendications; elle est couverte par les revendications n^{os}
1-7, 10

Remarque quant à la réserve

- Les taxes additionnelles étaient accompagnées d'une réserve de la part du déposant.
- Le paiement des taxes additionnelles n'était assorti d'aucune réserve.

SUITE DES RENSEIGNEMENTS INDIQUES SUR PCT/ISA/ 210

L'administration chargée de la recherche internationale a trouvé plusieurs (groupes d') inventions dans la demande internationale, à savoir:

1. revendications: 1-7, 10

Bicyclette comportant un dispositif antivol

2. revendications: 8,9

Bicyclette équipée d' une transmission avec deux positions de vitesse et moyen de detection de la position de vitesse.

RAPPORT DE RECHERCHE INTERNATIONALE

Renseignements relatifs aux membres de familles de brevets

Demande internationale n°

PCT/FR2005/001922

Document brevet cité au rapport de recherche		Date de publication	Membre(s) de la famille de brevet(s)	Date de publication
GB 2277785	A	09-11-1994	AUCUN	
DE 4427772	A1	08-02-1996	AUCUN	
DE 4040657	A1	02-07-1992	AUCUN	
EP 0985596	A	15-03-2000	CN 1247142 A JP 2000142514 A TW 486440 B	15-03-2000 23-05-2000 11-05-2002
GB 2327069	A	13-01-1999	IE 970377 A2	03-06-1998
DE 29619813	U1	12-03-1998	AUCUN	