



(12) 发明专利申请

(10) 申请公布号 CN 104118763 A

(43) 申请公布日 2014. 10. 29

(21) 申请号 201410351526. 4

(22) 申请日 2014. 07. 23

(71) 申请人 四川天微电子有限责任公司

地址 610000 四川省成都市成华区龙潭都市
工业集中发展区成致路 12 号

(72) 发明人 兔建东 陈建 杨德志 杨海燕

(51) Int. Cl.

B65H 54/30 (2006. 01)

B65H 54/40 (2006. 01)

B65H 59/10 (2006. 01)

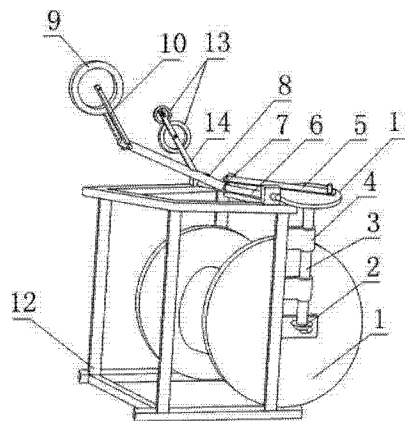
权利要求书1页 说明书5页 附图2页

(54) 发明名称

一种有利于减少绕线成本的绕线机构

(57) 摘要

本发明公开了一种有利于减少绕线成本的绕线机构,包括机架和线轮,线轮上还连接有驱动电机,机架上还设置有调整装置和线缆张紧装置;调整装置包括滑杆、滑套、引线轮架、引线轮、螺纹座、换向轴、锥齿轮副和驱动杆;机架上还设置有轴承座;线缆张紧装置包括压紧轮架和两个压紧轮,两个压紧轮侧面之间具有用于线缆穿过的间隙;线轮包括线轮本体和线轮轴,线轮轴至少有一端连接有线轮装卸部,线轮装卸部包括弹簧、第一套筒和第二套筒。本发明结构简单,便于制造和搬运;能够得到缠绕紧实的线圈,有利于线轮的收纳量、适用于一定线径范围内线缆的收纳、还具较快的绕线速度、同时使用范围广、有利于减小线缆绕线成本。



1. 一种有利于减少绕线成本的绕线机构,包括机架(12)和固定在机架(12)上的线轮(1),所述线轮(1)上还连接有用于驱动线轮(1)绕其轴线转动的驱动电机,其特征在于,所述机架(12)上还设置有用于实现线缆在线轮(1)上均布的调整装置和线缆张紧装置;

所述调整装置包括滑杆(6)、套设在滑杆(6)上的滑套(7)、引线轮架(10)、引线轮(9)、螺栓座(8)、换向轴(3)、锥齿轮副(2)和驱动杆(5),所述滑杆(6)的轴线与线轮(1)的轴线平行,螺栓座(8)的一端与滑套(7)固定连接,螺栓座(8)的另一端与引线轮架(10)成螺栓连接,且引线轮架(10)相对于螺栓座(8)的夹角可调,引线轮(9)固定在引线轮架(10)上;所述机架(12)上还设置有轴承座(4),换向轴(3)固定在轴承座(4)上,锥齿轮副(2)包括两个相互啮合的锥齿轮,其中一个锥齿轮与线轮(1)的转轴相连,另一个锥齿轮连接在换向轴(3)的一端上,驱动杆(5)的两端分别与滑套(7)和换向轴(3)成可转动连接,且驱动杆(5)与换向轴(3)的连接点不在换向轴(3)的轴线上,换向轴(3)与滑杆(6)相互垂直;

所述线缆张紧装置包括固定在引线轮架(10)、螺栓座(8)或机架(12)任意一个上的压紧轮架(14)和设置在压紧轮架(14)上的两个压紧轮(13),两个压紧轮(13)侧面之间具有用于线缆穿过的间隙且所述间隙的宽度可调;

所述线轮(1)包括线轮本体和线轮轴(18),所述线轮轴(18)至少有一端连接有线轮装卸部,所述线轮装卸部包括弹簧(16)、呈管状或筒状的第一套筒(15)和第二套筒(17),所述线轮轴(18)部分位于第一套筒(15)的中空部分内,第一套筒(15)部分位于第二套筒(17)的中空部分内,且线轮轴(18)与第一套筒(15)之间、第一套筒(15)与第二套筒(17)之间均通过键传递转矩,弹簧(16)的两端分别与第一套筒(15)和第二套筒(17)固定连接,第一套筒(15)、弹簧(16)和第二套筒(17)三者轴线平行。

2. 根据权利要求1所述的一种有利于减少绕线成本的绕线机构,其特征在于,压紧轮(13)包括轮体(131)、固定在轮体(131)轴线上的轮轴(133)、固定在轮轴(133)上的两个轴承(132)和套设在轮轴(133)上的两个轴承盖(134),两个轴承(132)位于两个轴承盖(134)之间,轴承盖(134)均通过连接螺栓与压紧轮架(14)固定连接,且轮体(131)可绕其上轴承(132)的轴线转动。

3. 根据权利要求2所述的一种有利于减少绕线成本的绕线机构,其特征在于,任意一个轮体(131)的侧面上还设置有环形凹槽(135)。

4. 根据权利要求1所述的一种有利于减少绕线成本的绕线机构,其特征在于,所述换向轴(3)上还固定有垂直于换向轴(3)的驱动盘(11),所述驱动盘(11)和滑套(7)上均固定有一根立柱,立柱上均设置有一个轴承,且两个轴承的内圈分别与对应的立柱固定连接,驱动杆(5)的两端分别与两个轴承的外圈固定连接,且两根立柱均与换向轴(3)平行。

5. 根据权利要求1所述的一种有利于减少绕线成本的绕线机构,其特征在于,所述驱动杆(5)与滑杆(6)位于同一平面内。

6. 根据权利要求1所述的一种有利于减少绕线成本的绕线机构,其特征在于,所述轴承座(4)不止一个。

7. 根据权利要求1所述的一种有利于减少绕线成本的绕线机构,其特征在于,所述驱动电机驱动线轮(1)的传动形式为皮带传动。

8. 根据权利要求1至7中任意一个所述的一种有利于减少绕线成本的绕线机构,其特征在于,所述引线轮(9)可绕其与引线轮架(10)的连接点转动。

一种有利于减少绕线成本的绕线机构

技术领域

[0001] 本发明涉及一种线缆收纳护装置,特别是涉及一种有利于减少绕线成本的绕线机构。

背景技术

[0002] 现有技术中电力线缆和通讯线缆被运用于各个领域,在线缆生产包装、零时铺设线缆收纳时,均需要使用到绕线辊,绕线辊的主要绕线部件为线轮,通过线轮的转动将线缆呈圈状缠绕于其上,以减小上述线缆所占空间、防止线缆局部过度弯曲变形,以利于线缆的寿命、存放和搬运。将线缆在线轮上均匀的绕制并层层紧箍是最大限度利用线轮最有效的方式,现有技术中线缆在线轮轴线上的均布和线缆在缠绕至线轮之前线缆上的拉应力,均需要人工手工控制或辅助的辅助机构,不利于绕线效率、绕线质量和减小绕线辊的质量和体积。

发明内容

[0003] 针对上述现有技术中现有技术中线缆在线轮轴线上的均布和线缆在缠绕至线轮之前线缆上的拉应力,均需要人工手工控制或辅助的辅助机构,不利于绕线效率、绕线质量和减小绕线辊的质量和体积的问题,本发明提供了一种有利于减少绕线成本的绕线机构。

[0004] 针对上述问题,本发明提供的一种有利于减少绕线成本的绕线机构通过以下技术要点来解决问题:一种有利于减少绕线成本的绕线机构,包括机架和固定在机架上的线轮,所述线轮上还连接有用于驱动线轮绕其轴线转动的驱动电机,所述机架上还设置有用于实现线缆在线轮上均布的调整装置和线缆张紧装置;

所述调整装置包括滑杆、套设在滑杆上的滑套、引线轮架、引线轮、螺栓座、换向轴、锥齿轮副和驱动杆,所述滑杆的轴线与线轮的轴线平行,螺栓座的一端与滑套固定连接,螺栓座的另一端与引线轮架成螺栓连接,且引线轮架相对于螺栓座的夹角可调,引线轮固定在引线轮架上;所述机架上还设置有轴承座,换向轴固定在轴承座上,锥齿轮副包括两个相互啮合的锥齿轮,其中一个锥齿轮与线轮的转轴相连,另一个锥齿轮连接在换向轴的一端上,驱动杆的两端分别与滑套和换向轴成可转动连接,且驱动杆与换向轴的连接点不在换向轴的轴线上,换向轴与滑杆相互垂直;

所述线缆张紧装置包括固定在引线轮架、螺栓座或机架任意一个上的压紧轮架和设置在压紧轮架上的两个压紧轮,两个压紧轮侧面之间具有用于线缆穿过的间隙且所述间隙的宽度可调;

所述线轮包括线轮本体和线轮轴,所述线轮轴至少有一端连接有线轮装卸部,所述线轮装卸部包括弹簧、呈管状或筒状的第一套筒和第二套筒,所述线轮轴部分位于第一套筒的中空部分内,第一套筒部分位于第二套筒的中空部分内,且线轮轴与第一套筒之间、第一套筒与第二套筒之间均通过键传递转矩,弹簧的两端分别与第一套筒和第二套筒固定连接,第一套筒、弹簧和第二套筒三者轴线平行。

[0005] 具体的,在线缆缠绕至线轮之前线缆依次穿过两个压紧轮侧面之间的间隙和引线轮,在线缆穿过所述间隙时两个压紧轮对线缆侧面的压应力和线轮对线缆的拉应力实现线缆的张紧,所述间隙宽度可调的设置使得本发明适用于一定线径范围内线缆的收纳;设置的滑杆与滑套的连接关系用于实现滑套在滑杆上的滑动,设置的换向轴用于传递驱动电机的转矩,设置的锥齿轮副两端分别与线轮和换向轴连接的结构形式,用于实现换向轴与线轮的同步转动,在线轮的转动过程中,驱动杆与换向轴和滑套的可转动连接形式,用于实现驱动杆与换向轴的连接点相对于滑套的距离固定,这样,驱动杆在转动时,驱动杆与换向轴的连接点在环形轨迹中转动,驱动杆与换向轴之间的作用力迫使滑套沿着滑杆来回运动,引线轮用于线缆在缠绕至线轮之前相对于线轮的导向;线缆绕过引线轮后再缠绕至线轮上,即引线轮使得线缆朝线轮的引入端也沿着线轮的轴线来回运动实现线缆在线轮上的均匀布线;螺栓座与引线轮架的结构形式,引线轮架相对于螺栓座的夹角可调的发明目的用于调整引线轮相对于滑杆的距离,这样,便于根据线轮上线缆缠绕厚度的变化,调整引线轮与线轮的水平距离,以上发明目的可通过在改变螺栓座与引线轮架连接螺栓预紧力的情况下得以实现;设置的线轮装卸部用于线轮的快速拆装,即线轮在线缆绕满后可快速更换下一个线轮用于线缆的收纳,以使得本发明适用于成圈绕制线缆用于线缆的存储;本发明运用时,第二套筒的自由端连接驱动电机或锥齿轮副,即将线轮装卸部串联至传动系统中,弹簧用于控制第一套筒相对于第二套筒的伸出长度,具体的,在线轮的正常工作状态,弹簧的弹力迫使第一套筒相对于第二套筒保持稳定的伸出长度,以使得第一套筒与线轮轴相啮合,在需要更换线轮时,通过压缩弹簧,使得第一套筒与线轮轴的配合脱离,完成线轮的拆卸,安装新线轮时压缩弹簧,使得线轮在装配工位上后移除作用力使弹簧回弹,完成线轮的安装。

[0006] 更进一步的技术方案为:

为使得线缆在穿过上述间隙时,线缆与压紧轮侧面之间不发生相对运动,以避免线缆在通过线缆张紧装置时因较大的磨差力受到损伤,压紧轮包括轮体、固定在轮体轴线上的轮轴、固定在轮轴上的两个轴承和套设在轮轴上的两个轴承盖,两个轴承位于两个轴承盖之间,轴承盖均通过连接螺栓与压紧轮架固定连接,且轮体可绕其上轴承的轴线转动。

[0007] 为防止线缆由压紧轮之间的间隙内脱离,任意一个轮体的侧面上还设置有环形凹槽。

[0008] 为使得换向轴在转动的过程中能够通过驱动杆紧凑的制动滑套运动,所述换向轴上还固定有垂直于换向轴的驱动盘,所述驱动盘和滑套上均固定有一根立柱,立柱上均设置有一个轴承,且两个轴承的内圈分别与对应的立柱固定连接,驱动杆的两端分别与两个轴承的外圈固定连接,且两根立柱均与换向轴平行。采用驱动盘实现换向轴与驱动杆连接的过度,便于实现换向轴的重心较少的偏离换向轴的轴线,有利于换向轴转动的稳定性。

[0009] 为减小驱动杆在驱动滑套沿着滑杆运动时滑套与滑杆的压应力的,所述驱动杆与滑杆位于同一平面内。

[0010] 为使得换向轴转动更为平稳,利于引线轮的线缆均布质量,所述轴承座不止一个。

[0011] 为保护线缆,使得本发明具有过载自我保护能力,所述驱动电机驱动线轮的传动形式为皮带传动。

[0012] 为避免线缆在绕过引线轮时,线缆外皮与引线轮的摩擦对线缆造成损坏,所述引

线轮可绕其与引线轮架的连接点转动。

[0013] 本发明具有以下有益效果：

1、在线缆缠绕至线轮之前线缆依次穿过两个压紧轮侧面之间的间隙和引线轮，在线缆穿过所述间隙时两个压紧轮对线缆侧面的压应力和线轮对线缆的拉应力实现线缆的张紧，这样，便于通过设置的线缆张紧装置实现线缆在缠绕至线轮之上的张紧，使得本发明能够轻易的得到缠绕紧实的线圈，有利于线轮的收纳量，同时所述间隙宽度可调的设置使得本发明适用于一定线径范围内线缆的收纳，同时本线缆张紧装置结构简单，不需要附属的动力设备或人为提供外力。

[0014] 2、用于线轮制动和实现线缆沿着线轮均匀布线的驱动部件可通过一个驱动电机加以实现；线轮在转动过程中引线轮沿着线轮的轴线来回运动。以上设置使得本发明结构简单，重量轻，便于制造和搬运；根据线轮上线缆缠绕厚度的变化，调整引线轮与线轮的水平距离的结构设置，有利于保持线缆在缠绕至线轮上之前相对于线轮轴线的夹角，以保持线缆与线轮或已经缠绕好的线缆圈的起始接触点的位置，即相对于线轮轴线的特定方向，避免线缆在线轮上滑动，以利于绕线质量；在转动过程中引线轮沿着线轮的轴线来回运动的设置有利于线缆在线轮上的布线质量，即以上设置还使得本发明还具有较好的绕线质量和较快的绕线速度。

[0015] 3、设置的线轮装卸部用于线轮的快速拆装，即线轮在线缆绕满后可快速更换下一个线轮用于线缆的收纳，以使得本发明适用于成圈绕制线缆用于线缆的存储：本发明运用时，第二套筒的自由端连接驱动电机或锥齿轮副，即将线轮装卸部串联至传动系统中，弹簧用于控制第一套筒相对于第二套筒的伸出长度，具体的，在线轮的正常工作状态，弹簧的弹力迫使第一套筒相对于第二套筒保持稳定的伸出长度，以使得第一套筒与线轮轴相啮合，在需要更换线轮时，通过压缩弹簧，使得第一套筒与线轮轴的配合脱离，完成线轮的拆卸，安装新线轮时压缩弹簧，使得线轮在装配工位上后移除作用力使弹簧回弹，完成线轮的安装。以上设置使得线轮在机架上的安装和拆离方便，使得本发明只要有足够数量的线轮，便能运用于大量线缆的绕线成圈加工，有利于扩大本发明的使用范围和减小线缆绕线成本。

附图说明

[0016] 图1 为本发明所述的一种有利于减少绕线成本的绕线机构一个具体实施例的结构示意图；

图2 为本发明所述的一种有利于减少绕线成本的绕线机构压紧轮一个具体实施例的结构示意图；

图3 为本发明所述的一种有利于减少绕线成本的绕线机构线轮装卸部与线轮一个具体实施例的装配关系示意图。

[0017] 图中标记分别为：1、线轮，2、锥齿轮副，3、换向轴，4、轴承座，5、驱动杆，6、滑杆，7、滑套，8、螺栓座，9、引线轮，10、引线轮架，11、驱动盘，12、机架，13、压紧轮，131、轮体，132、轴承，133、轮轴，134、轴承盖，135、环形凹槽，14、压紧轮架，15、第一套筒，16、弹簧，17、第二套筒，18、线轮轴。

具体实施方式

[0018] 下面结合实施例对本发明作进一步的详细说明,但是本发明的结构不仅限于以下实施例。

[0019] 实施例 1:

如图 1 和图 2,一种有利于减少绕线成本的绕线机构,包括机架 12 和固定在机架 12 上的线轮 1,所述线轮 1 上还连接有用于驱动线轮 1 绕其轴线转动的驱动电机,所述机架 12 上还设置有用于实现线缆在线轮 1 上均布的调整装置和线缆张紧装置;

所述调整装置包括滑杆 6、套设在滑杆 6 上的滑套 7、引线轮架 10、引线轮 9、螺栓座 8、换向轴 3、锥齿轮副 2 和驱动杆 5,所述滑杆 6 的轴线与线轮 1 的轴线平行,螺栓座 8 的一端与滑套 7 固定连接,螺栓座 8 的另一端与引线轮架 10 成螺栓连接,且引线轮架 10 相对于螺栓座 8 的夹角可调,引线轮 9 固定在引线轮架 10 上;所述机架 12 上还设置有轴承座 4,换向轴 3 固定在轴承座 4 上,锥齿轮副 2 包括两个相互啮合的锥齿轮,其中一个锥齿轮与线轮 1 的转轴相连,另一个锥齿轮连接在换向轴 3 的一端上,驱动杆 5 的两端分别与滑套 7 和换向轴 3 成可转动连接,且驱动杆 5 与换向轴 3 的连接点不在换向轴 3 的轴线上,换向轴 3 与滑杆 6 相互垂直;

所述线缆张紧装置包括固定在引线轮架 10、螺栓座 8 或机架 12 任意一个上的压紧轮架 14 和设置在压紧轮架 14 上的两个压紧轮 13,两个压紧轮 13 侧面之间具有用于线缆穿过的间隙且所述间隙的宽度可调;

所述线轮 1 包括线轮本体和线轮轴 18,所述线轮轴 18 至少有一端连接有线轮装卸部,所述线轮装卸部包括弹簧 16、呈管状或筒状的第一套筒 15 和第二套筒 17,所述线轮轴 18 部分位于第一套筒 15 的中空部分内,第一套筒 15 部分位于第二套筒 17 的中空部分内,且线轮轴 18 与第一套筒 15 之间、第一套筒 15 与第二套筒 17 之间均通过键传递转矩,弹簧 16 的两端分别与第一套筒 15 和第二套筒 17 固定连接,第一套筒 15、弹簧 16 和第二套筒 17 三者轴线平行。

[0020] 具体的,本实施例中,压紧轮架 14 固定在螺栓座 8 上,且两个压紧轮 13 与引线轮 9 处于同一平面内,使得压紧轮 13 随引线轮 9 同步运动,在不增加螺栓座 8 与引线轮架 10 负荷的情况下,便于减小线缆的收纳阻力,线轮 1 的轴线成水平设置,设置的锥齿轮副 2 用于实现转矩 90° 换向传动,设置的压紧轮 13 与线缆的接触面材质为聚四氟乙烯,以减小压紧轮 13 与线缆的摩擦力,且所述间隙位于由两个压紧轮 13、压紧轮架 14 围成的筐形空间内,以上限制便于放置线缆由间隙内脱离,设置的引线轮 9 的侧面上还设置有绕其周向的环形槽,以避免线缆在绕过引线轮 9 时从引线轮 9 上脱离;线轮 1 的两端均设置线轮装卸部,即其中一个线轮装卸部连接驱动电机,另一个线轮装卸部连接锥齿轮副 2,同时在第一套筒 15 靠近线轮轴 18 的一端设置一个凸起,以便于通过凸起向第一套筒 15 上施加压应力迫使弹簧 16 被压缩以减小第一套筒 15 相对于第二套筒 17 的伸出长度,为线轮 1 脱离传动系统或安装至传递系统提供空间;进一步的,优选弹簧 16 在线轮 1 安装完成后任然具有压缩形变,以提高线轮 1 在传动系统中安装的稳定性。

[0021] 实施例 2:

本实施例在实施例 1 的基础上作进一步限定,如图 1 和图 2,为使得换向轴 3 在转动的过程中能够通过驱动杆 5 紧凑的制动滑套 7 运动,所述换向轴 3 上还固定有垂直于换向轴 3 的驱动盘 11,所述驱动盘 11 和滑套 7 上均固定有一根立柱,立柱上均设置有一个轴承,且两

个轴承的内圈分别与对应的立柱固定连接,驱动杆 5 的两端分别与两个轴承的外圈固定连接,且两根立柱均与换向轴 3 平行。采用驱动盘 11 实现换向轴 3 与驱动杆 5 连接的过度,便于实现换向轴 3 的重心较少的偏离换向轴 3 的轴线,有利于换向轴 3 转动的稳定性。

[0022] 实施例 3:

本实施例在实施例 1 的基础上作进一步限定,如图 1 和图 2,为减小驱动杆 5 在驱动滑套 7 沿着滑杆 6 运动时滑套 7 与滑杆 6 的压应力的大小,所述驱动杆 5 和滑杆 6 位于同一平面内。

[0023] 实施例 4:

本实施例在实施例 1 的基础上作进一步限定,如图 1 和图 2,为使得换向轴 3 转动更为平稳,利于引线轮 9 的线缆均布质量,所述轴承座 4 不止一个。

[0024] 为保护线缆,使得本发明具有过载自我保护能力,所述驱动电机驱动线轮 1 的传动形式为皮带传动。

[0025] 实施例 5:

本实施例在以上实施例的基础上作进一步限定,如图 1 和图 2,为避免线缆在绕过引线轮 9 时,线缆外皮与引线轮 9 的摩擦对线缆造成损坏,所述引线轮 9 可绕其与引线轮架 10 的连接点转动。

[0026] 实施例 6:

本实施例在实施例 1 的基础上作进一步限定,如图 1 和图 2,为使得线缆在穿过上述间隙时,线缆与压紧轮侧面之间不发生相对运动,以避免线缆在通过线缆张紧装置时因较大的磨差力受到损伤,压紧轮 13 包括轮体 131、固定在轮体 131 轴线上的轮轴 133、固定在轮轴 133 上的两个轴承 132 和套设在轮轴 133 上的两个轴承盖 134,两个轴承 132 位于两个轴承盖 134 之间,轴承盖 134 均通过连接螺栓与压紧轮架 14 固定连接,且轮体 131 可绕其上轴承 132 的轴线转动。

[0027] 为防止线缆由压紧轮之间的间隙内脱离,任意一个轮体 131 的侧面上还设置有环形凹槽 135。

[0028] 以上内容是结合具体的优选实施方式对本发明作的进一步详细说明,不能认定本发明的具体实施方式只局限于这些说明。对于本发明所属技术领域的普通技术人员来说,在不脱离本发明的技术方案下得出的其他实施方式,均应包含在本发明的保护范围内。

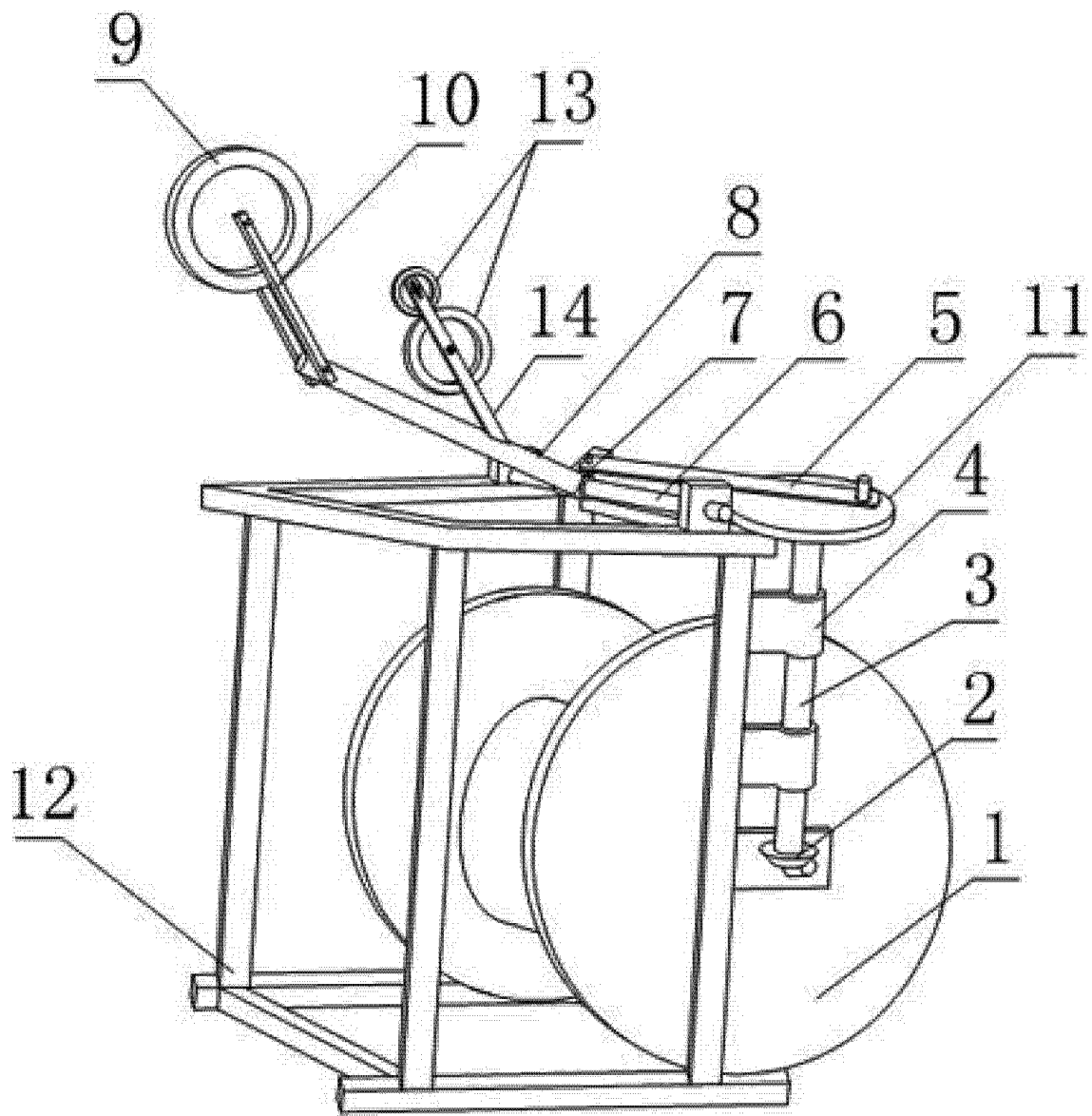


图 1

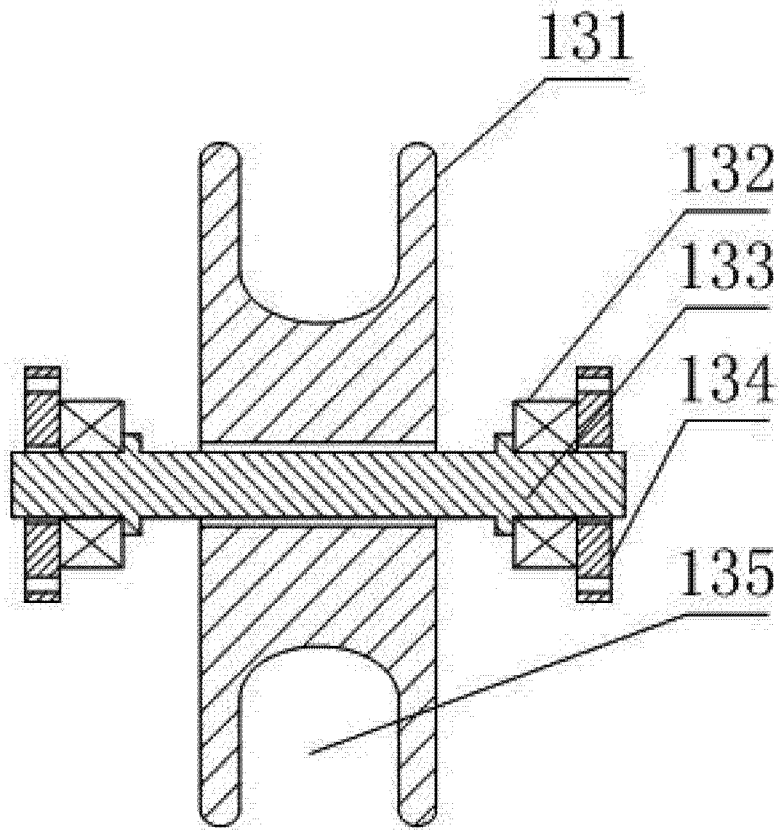


图 2

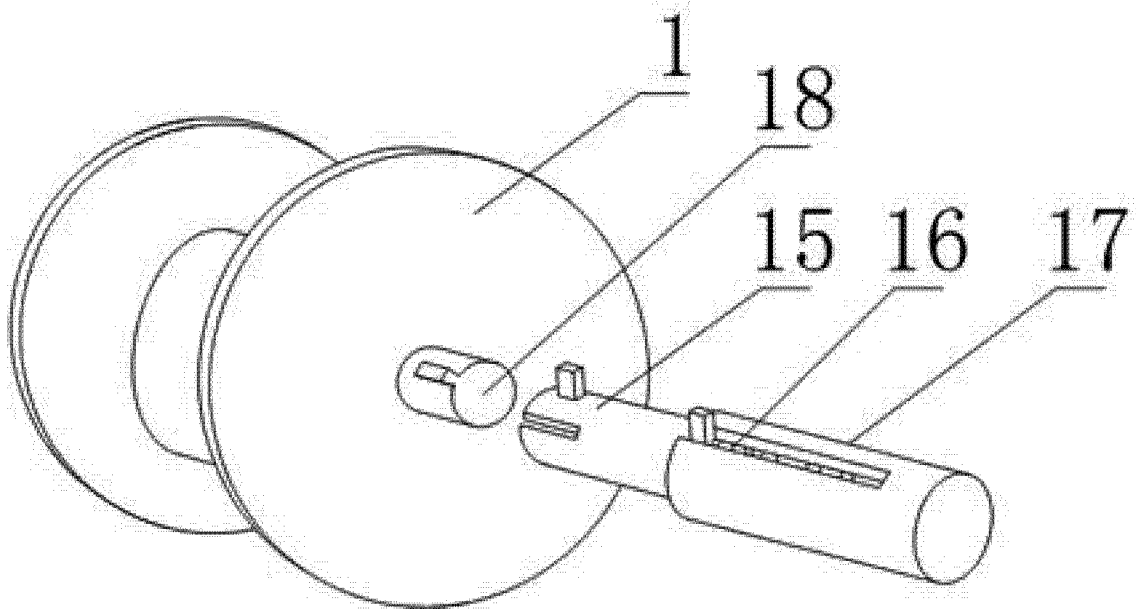


图 3