



(12) 实用新型专利

(10) 授权公告号 CN 204105315 U

(45) 授权公告日 2015. 01. 21

(21) 申请号 201420424147. 9

A47B 88/00 (2006. 01)

(22) 申请日 2014. 07. 30

A47B 88/04 (2006. 01)

A47B 88/20 (2006. 01)

(73) 专利权人 龙岩学院

地址 364000 福建省龙岩市新罗区东肖镇龙岩学院

(ESM) 同样的发明创造已同日申请发明专利

(72) 发明人 杨元慧 柯建坤 李光临 何建军 卫世军

(74) 专利代理机构 厦门市新华专利商标代理有限公司 35203

代理人 朱凌

(51) Int. Cl.

A47B 83/04 (2006. 01)

A47B 77/10 (2006. 01)

A47B 77/16 (2006. 01)

A47B 1/04 (2006. 01)

A47B 31/00 (2006. 01)

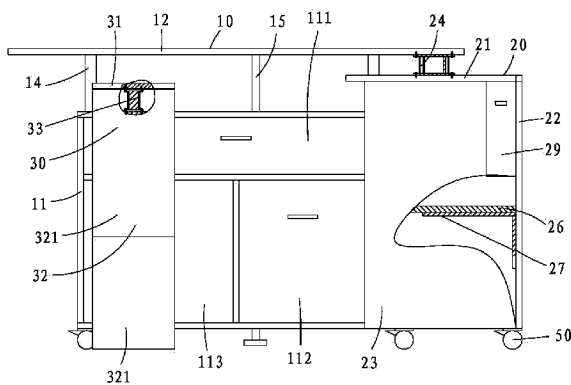
权利要求书1页 说明书4页 附图4页

(54) 实用新型名称

多功能集成橱柜

(57) 摘要

本实用新型提供了一种多功能集成橱柜,包括主桌体、副桌体和折叠小桌体;所述主桌体包括主橱柜、主桌面以及后板,所述主桌面设于所述主橱柜的上方,且所述主桌面通过至少支撑件连接所述主橱柜,所述副桌体包括副桌面、副后板以及副侧板,所述副后板和副侧板垂直相接且所述副后板和副侧板的顶部均与副桌面固定连接,所述副桌面通过第一滑动轴承连接所述主桌面;所述折叠小桌体包括小桌面和小侧面,所述小桌面通过转动连接件连接所述小侧面,所述小桌面通过第二滑动轴承连接所述主橱柜的上表面。本实用新型集橱柜、桌子、餐车为一体,且收纳状态下,体积小,摆放灵活,具备多功能,省空间,省材料,方便灵活等优点。



1. 一种多功能集成橱柜,其特征在于:包括主桌体、副桌体和折叠小桌体;

所述主桌体包括主橱柜、主桌面以及后板,所述主桌面设于所述主橱柜的上方,且所述主桌面通过至少支撑件连接所述主橱柜,所述后板的上边缘通过转动连接件连接所述主桌面后方的边缘,所述后板的下部通过转动连接件连接一支撑杆;

所述副桌体包括副桌面、副后板以及副侧板,所述副后板和副侧板垂直相接且所述副后板和副侧板的顶部均与副桌面固定连接,所述副桌面通过第一滑动轴承连接所述主桌面;

所述折叠小桌体包括小桌面和小侧面,所述小桌面通过转动连接件连接所述小侧面,所述小桌面通过第二滑动轴承连接所述主橱柜的上表面。

2. 根据权利要求1所述的一种多功能集成橱柜,其特征在于:所述支撑件为U型连接件。

3. 根据权利要求1所述的一种多功能集成橱柜,其特征在于:所述主橱柜内至少设置一抽屉。

4. 根据权利要求3所述的一种多功能集成橱柜,其特征在于:所述主橱柜内设有三抽屉,所述三抽屉分别为双开抽屉、分隔式抽屉以及可调整式抽屉,所述双开抽屉设于所述主橱柜的上层,所述分隔式抽屉和可调式抽屉并排设置,且设于所述主橱柜的下层。

5. 根据权利要求4所述的一种多功能集成橱柜,其特征在于:所述双开抽屉的背板由两扇推拉门组成,所述双开抽屉的底板上对应设有用于推拉门滑动的轨道,所述分隔式抽屉内通过复数个第一固定隔板形成复数个储物空间;所述可调式抽屉内通过一第二固定隔板分隔成两储物空间,所述可调式抽屉内再通过复数个活动隔板分隔可调式抽屉内的两所述储物空间,设置活动隔板的位置对应设有限位槽,所述可调式抽屉内还设有复数条限位棒,各所述限位棒平行排布且一端固定于所述可调式抽屉的内侧壁上,另一端固定于所述可调式抽屉内的固定隔板上。

6. 根据权利要求1所述的一种多功能集成橱柜,其特征在于:所述副桌体还包括一滑板和至少一置物板;所述置物板通过可折叠三角架与所述副后板固定在一起;所述滑板的底面通过至少一滑轨固定于所述副桌体的副后板,所述滑板的正面固定一用于容置筷子的储物格,所述副桌体的副侧板上开设一用于将滑板滑出的开口。

7. 根据权利要求6所述的一种多功能集成橱柜,其特征在于:所述滑板的正面还设有至少一挂钩,所述副桌体的副侧板外侧面上设置至少一挂钩。

8. 根据权利要求1所述的一种多功能集成橱柜,其特征在于:所述主橱柜的下底面以及副桌体的副后板和副侧板的下底面均设有万向轮。

9. 根据权利要求1所述的一种多功能集成橱柜,其特征在于:所述折叠小桌体的小侧面由两小侧板组成,两小侧板之间通过转动连接件连接且通过插销件固定。

10. 根据权利要求1所述的一种多功能集成橱柜,其特征在于:还包括两活动板,当所述主桌体的后板撑起时,所述两活动板分别设于所述后板的左右两侧,且通过插销件与主桌面和后板固定。

## 多功能集成橱柜

### 技术领域

[0001] 本实用新型涉及一种集橱柜、餐桌、餐车为一体的多功能集成橱柜。

### 背景技术

[0002] 随着国家的发展和当前社会大背景,住房问题越来越多的成为了人民关注的焦点。各地的房价都在持续上涨,对于当代家庭来说,小居室受到了众多人的青睐,如何在紧凑的空间内布置所需家具,是一个难题。同一个家具,大居室摆放的就能相当协调,而小居室就会稍显拥挤,拥挤的空间会减少居室采光,影响人们的视觉审美,难以创造更高品质的家庭生活。因此,常规家具的尺寸及结构很难用于小居室空间,且常规家具一般都只有单一功能,不能一物多用,因此,急需开发适用于小居室的多功能集成橱柜。

### 实用新型内容

[0003] 本实用新型要解决的技术问题,在于提供一种集橱柜、餐桌、餐车为一体的多功能集成橱柜,其解决了现有家具功能单一,体积大等问题。

[0004] 本实用新型是这样实现的:

[0005] 一种多功能集成橱柜,包括主桌体、副桌体和折叠小桌体;

[0006] 所述主桌体包括主橱柜、主桌面以及后板,所述主桌面设于所述主橱柜的上方,且所述主桌面通过至少支撑件连接所述主橱柜,所述后板的上边缘通过转动连接件连接所述主桌面后方的边缘,所述后板的下部通过转动连接件连接一支撑杆;

[0007] 所述副桌体包括副桌面、副后板以及副侧板,所述副后板和副侧板垂直相接且所述副后板和副侧板的顶部均与副桌面固定连接,所述副桌面通过第一滑动轴承连接所述主桌面;

[0008] 所述折叠小桌体包括小桌面和小侧面,所述小桌面通过转动连接件连接所述小侧面,所述小桌面通过第二滑动轴承连接所述主橱柜的上表面。

[0009] 进一步地,所述支撑件为 U 型连接件。

[0010] 进一步地,所述主橱柜内至少设置一抽屉。

[0011] 进一步地,所述主橱柜内设有三抽屉,所述三抽屉分别为双开抽屉、分隔式抽屉以及可调整式抽屉,所述双开抽屉设于所述主橱柜的上层,所述分隔式抽屉和可调式抽屉并排设置,且设于所述主橱柜的下层。

[0012] 进一步地,所述双开抽屉的背板由两扇推拉门组成,所述双开抽屉的底板上对应设有用于推拉门滑动的轨道,所述分隔式抽屉内通过复数个第一固定隔板形成复数个储物空间;所述可调式抽屉内通过一第二固定隔板分隔成两储物空间,所述可调式抽屉内再通过复数个活动隔板分隔可调式抽屉内的两所述储物空间,设置活动隔板的位置对应设有限位槽,所述可调式抽屉内还设有复数条限位棒,各所述限位棒平行排布且一端固定于所述可调式抽屉的内侧壁上,另一端固定于所述可调式抽屉内的固定隔板上。

[0013] 进一步地,所述副桌体还包括一滑板和至少一置物板;所述置物板通过可折叠三

角架与所述副后板固定在一起;所述滑板的底面通过至少一滑轨固定于所述副桌体的副后板,所述滑板的正面固定一用于容置筷子的储物格,所述副桌体的副侧板上开设一用于将滑板滑出的开口。

[0014] 进一步地,所述滑板的正面还设有至少一挂钩,所述副桌体的副侧板外侧面上设置至少一挂钩。

[0015] 进一步地,所述主橱柜的下底面以及副桌体的副后板和副侧板的下底面均设有万向轮。

[0016] 进一步地,所述折叠小桌体的小侧面由两小侧板组成,两小侧板之间通过转动连接件连接且通过插销件固定。

[0017] 进一步地,所述多功能集成橱柜还包括两活动板,当所述主桌体的后板撑起时,所述两活动板分别设于所述后板的左右两侧,且通过插销件与主桌面和后板固定。

[0018] 本实用新型的优点在于:

[0019] 本发明对小家庭内厨房餐厅空间的利用和物品的整理达到充分利用的效果,它集橱柜、桌子、餐车为一体,且收纳状态下,体积小,摆放灵活,因此,本发明多功能集成橱柜具备多功能,省空间,省材料,方便灵活等优点。

#### 附图说明

[0020] 下面参照附图结合实施例对本实用新型作进一步的说明。

[0021] 图 1 是本实用新型的主视图。

[0022] 图 2 是本实用新型的侧视图。

[0023] 图 3 是本实用新型的俯视图。

[0024] 图 4 和图 5 是本实用新型活动隔板的主视图。

[0025] 图 6 是本实用新型第一滑动轴承和第二滑动轴承的分解图。

#### 具体实施方式

[0026] 请参阅图 1 至图 3 所示,对本实用新型的实施例进行详细的说明。

[0027] 图 1 至图 3 所示结构为本实用新型的副桌体向右转动 90 度,折叠小桌体打开并向左转动 90 度,且主桌体的后板撑起、两活动板完全拼接状态下的三视图。

[0028] 一种多功能集成橱柜,包括主桌体 10、副桌体 20 和折叠小桌体 30;

[0029] 所述主桌体 10 包括主橱柜 11、主桌面 12 以及后板 13,所述主桌面 12 设于所述主橱柜 11 的上方,且所述主桌面 12 通过至少两支撑件 14 连接所述主橱柜 11,所述后板 13 的上边缘通过转动连接件 40 连接所述主桌面 12 后方的边缘,所述转动连接件 40 包括合页、圆柱销、螺栓和螺母。在这里,所述活动连接件 40 可以选用合页。

[0030] 所述后板 13 的下部通过转动连接件 40 连接一支撑杆 15,所述支撑杆 15 可以是可折叠连杆,这里的转动连接件 40 可以是螺栓和螺母;所述支撑件 14 为 U 型连接件。

[0031] 所述主橱柜 11 内至少设置一抽屉,在本实施例中,所述主橱柜 11 内设有三抽屉,所述三抽屉分别为双开抽屉 111、分隔式抽屉 112 以及可调整式抽屉 113,所述双开抽屉 111 设于所述主橱柜 11 的上层,所述分隔式抽屉 112 和可调式抽屉 113 并排设置,且设于所述主橱柜 11 的下层。

[0032] 所述双开抽屉 111 为前后均可打开的抽屉,通过把手从前方拉出抽屉,也可以从后方打开双开抽屉 111,所述双开抽屉的背板由两扇推拉门 1112 组成,所述双开抽屉 111 的底板上对应设有用于推拉门 1112 滑动的轨道(未图示),所述分隔式抽屉 112 内通过复数个第一固定隔板 1121 形成复数个储物空间;所述可调式抽屉内 113 通过一第二固定隔板 1131 分隔成两储物空间,所述可调式抽屉 113 内再通过复数个活动隔板 1132 分隔可调式抽屉内的两所述储物空间,设置活动隔板 1132 的位置对应设有限位槽 1133,所述活动隔板 1132 的形状可以多种多样,请参阅图 4 和图 5,图中为两种不同的活动隔板 1132. 所述可调式抽屉 113 内还设有复数条限位棒 1134,各所述限位棒 1134 平行排布且一端固定于所述可调式抽屉 113 的内侧壁上,另一端固定于所述可调式抽屉 113 内的第二固定隔板 1131 上。主橱柜 11 的双开抽屉 111 空间足够大可以防止茶具、电磁炉等体积大的物品,分隔式抽屉 112 可根据不同需要放置大米、小米、豆类、面粉等,可调式抽屉 113 可以在两限位棒 1133 之间放置刀具,通过活动隔板 1132 对内部空间进行分隔,根据不同调味品大小进行空间分隔。

[0033] 所述副桌体 20 包括副桌面 21、副后板 22 以及副侧板 23,所述副后板 22 和副侧板 23 垂直相接且所述副后板 22 和副侧板 23 的顶部均与副桌面 21 固定连接,所述副桌面 21 通过第一滑动轴承 24 (请参阅图 6) 连接所述主桌面 12;通过第一滑动轴承实现副桌体定点转动  $0^{\circ}$  到  $180^{\circ}$ 。所述副桌体 20 还包括一滑板 25 和至少一置物板 26;所述置物板 26 通过可折叠三角架 27 与所述副后板 22 固定在一起,通过可折叠三角架 27 实现置物板 26 的展开和收纳两种状态;所述滑板 25 的底面通过至少一滑轨(未图示)固定于所述副桌体 20 的副后板 22,所述滑板 25 的正面固定一用于容置筷子的储物格 28,所述副桌体 20 的副侧板 23 上开设一用于将滑板 25 滑出的开口 29。所述滑板 25、滑轨、储物格 28 形成一侧拉抽屉。所述滑板 25 的正面还设有至少一挂钩 251,所述副桌体 20 的副侧板 23 外侧面上设置至少一挂钩(未图示)。

[0034] 所述主橱柜 11 的下底面以及副桌体 20 的副后板 22 和副侧板 23 的下底面均设有万向轮 50。

[0035] 所述折叠小桌体 30 包括小桌面 31 和小侧面 32,所述小桌面 31 通过转动连接件 40 连接所述小侧面 32,所述小桌面 31 通过第二滑动轴承 33 连接所述主橱柜 11 的上表面。所述第一滑动轴承 24 和第二滑动轴承 33 结构相同,仅大小不一样。所述折叠小桌体 30 的小侧面 32 由两小侧板 321 组成,两小侧板 321 之间通过转动连接件 40 连接且通过插销件(未图示)固定。所述折叠小桌体 30 打开时可用作炒菜时空盘子、碗筷的临时放置位置,也可以作为切菜板、喜好的烹饪材料的放置位置。

[0036] 在本实施例中,所述多功能集成橱柜还包括两活动板 70,当所述主桌体 10 的后板 13 撑起时,所述两活动板 70 分别设于所述后板 13 的左右两侧,且通过插销件 60 与主桌面 12 和后板 13 固定。通过支撑杆 14 将后板 13 抬起来与主桌面 12 拼接成一张更大的桌子,再拼接上两活动板 70,成为一张可以容纳 12 人的桌体。

[0037] 本发明处于收起状态时,副桌面 21、折叠小桌体 30 均收纳于主橱柜 11 和主桌面 12 之间,主桌体 10 和副桌体 20 形成一占地面积极小的箱体,因此,可适合不同的厨房角落使用。

[0038] 本发明对小家庭内厨房餐厅空间的利用和物品的整理达到充分利用的效果,它集

橱柜、桌子、餐车为一体。因此,本发明多功能集成橱柜具备多功能,省空间,省材料,方便灵活等优点。

[0039] 以上所述,仅为本实用新型较佳实施例而已,故不能依此限定本实用新型实施的范围,即依本实用新型专利范围及说明书内容所作的等效变化与修饰,皆应仍属本实用新型涵盖的范围内。

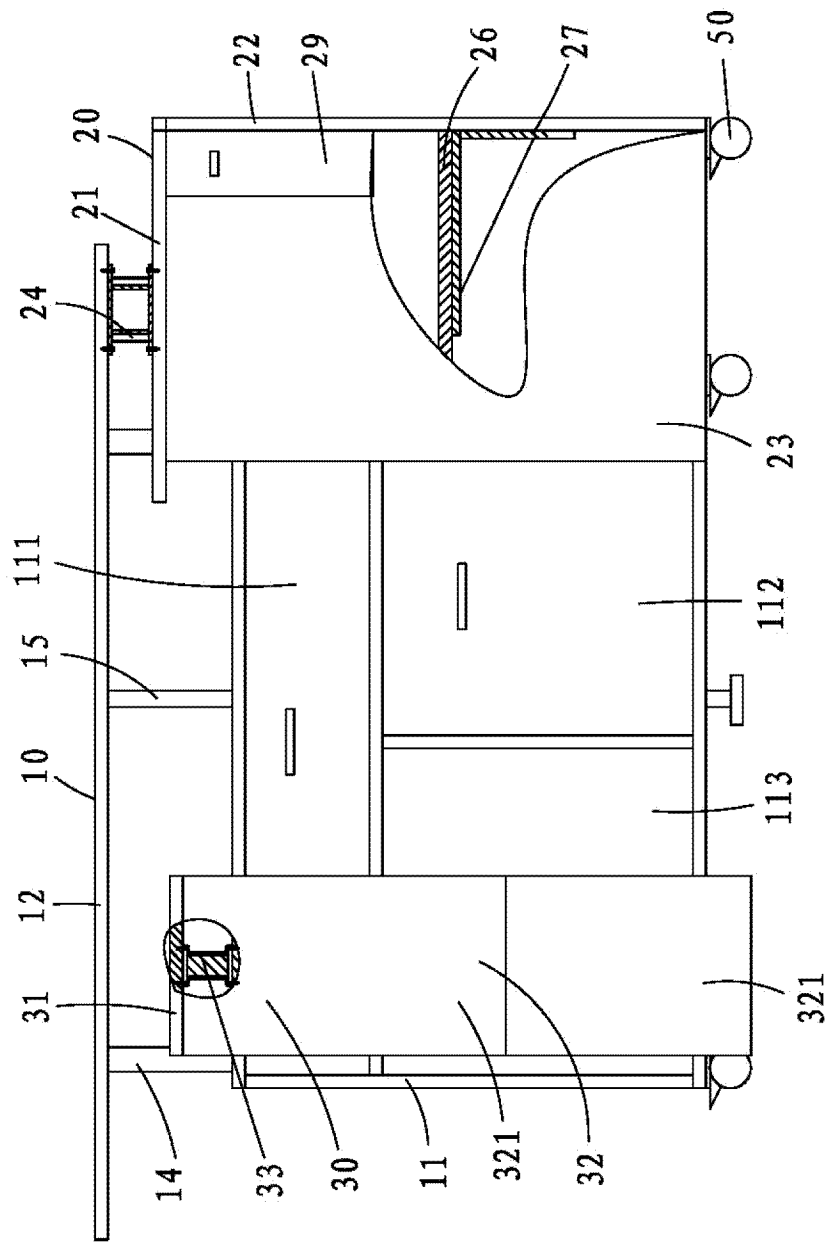


图 1

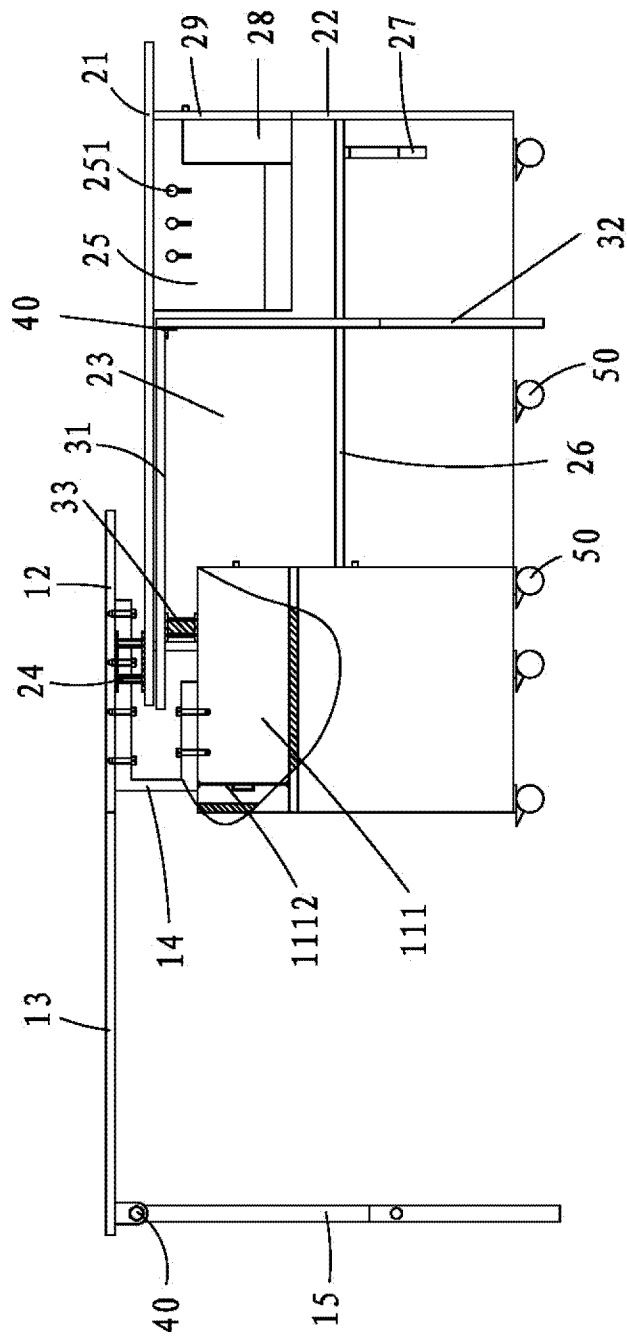


图 2



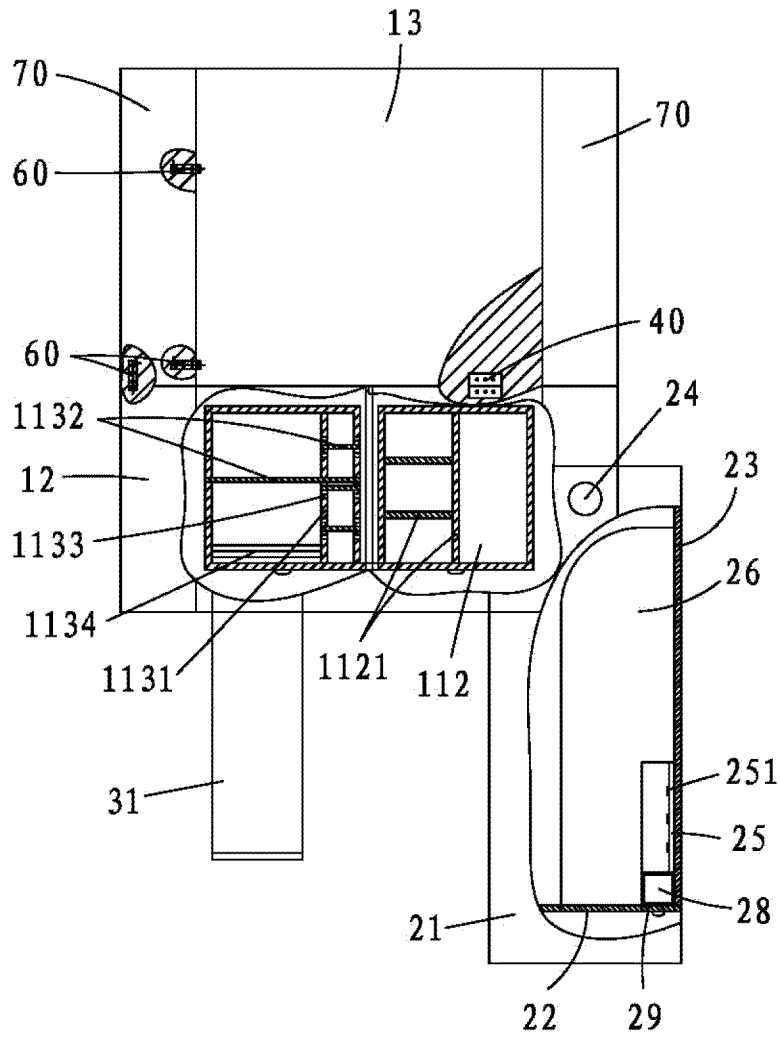


图 3

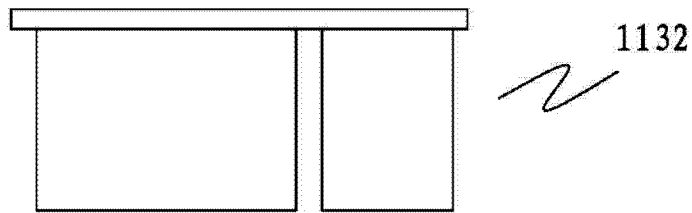


图 4

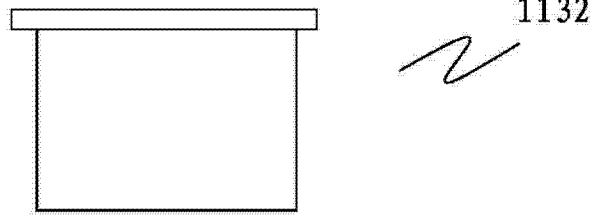


图 5

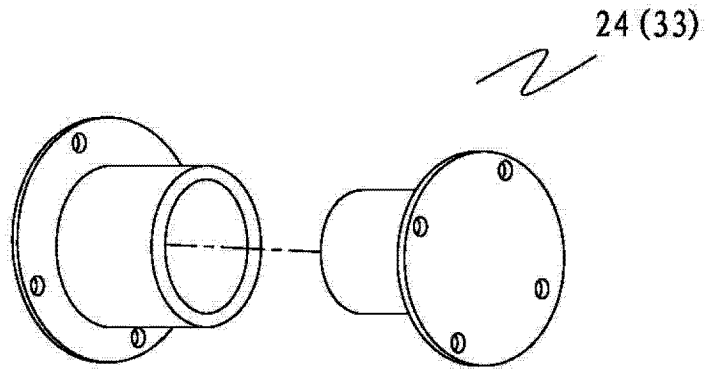


图 6