



(12)实用新型专利

(10)授权公告号 CN 210026775 U

(45)授权公告日 2020.02.07

(21)申请号 201920399359.9

(22)申请日 2019.03.27

(73)专利权人 王莉莉

地址 277000 山东省枣庄市薛城区太行山路2666号枣庄市中医医院

(72)发明人 王莉莉

(74)专利代理机构 济南旌励知识产权代理事务所(普通合伙) 31310

代理人 牛传凯

(51)Int.Cl.

B42F 7/14(2006.01)

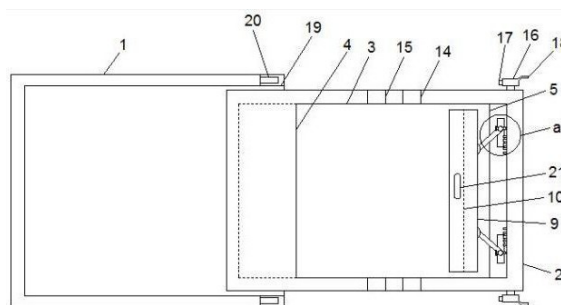
权利要求书1页 说明书3页 附图3页

(54)实用新型名称

一种档案管理用的档案盒

(57)摘要

本实用新型公开了一种档案管理用的档案盒,包括收纳盒和壳体,壳体的外侧壁插接于收纳盒内,壳体的上表面开设有放置槽,放置槽的左侧壁一体成型有限位板,通过限位板的限位,能够对放置到放置槽的档案进行限制,通过滑动滑板,使卡槽将档案的边沿进行遮挡,推动滑板能够对档案进行整理,也能够将档案固定在放置槽内,避免档案在放置槽内晃动,将壳体插入到收纳盒内,能够对档案进行防护,避免档案暴露在外,也能够避免在运输或者存储时避免出现档案内文件的损坏,通过转杆、卡块、环形卡槽和缺口的配合使用,使壳体卡在收纳盒内,避免壳体脱离收纳盒,进一步对档案进行防护。



1. 一种档案管理用的档案盒,其特征在于:包括收纳盒(1)和壳体(2),所述壳体(2)的外侧壁插接于收纳盒(1)内,所述壳体(2)的上表面开设有放置槽(3),所述放置槽(3)的左侧壁一体成型有限位板(4),所述放置槽(3)的右侧壁固定安装有固定板(5),所述固定板(5)的上表面开设有两个对称的滑槽(6),所述滑槽(6)的内侧壁滑动连接有滑块(7),所述滑块(7)的外侧壁铰接有连接杆(8),所述放置槽(3)的内侧壁滑动连接有滑板(9),所述滑板(9)的左侧壁开设有卡槽(10),所述连接杆(8)的左端与滑板(9)铰接,所述滑块(7)的外侧壁开设有通孔(11),所述通孔(11)的内侧壁插接有限位杆(12),所述放置槽(3)的右侧壁固定连接均匀分布的限位块(13)。

2. 根据权利要求1所述的一种档案管理用的档案盒,其特征在于:所述壳体(2)的上表面开设有两个对称的弧形凹槽(14),所述弧形凹槽(14)的下表面与开设有条形开口(15)。

3. 根据权利要求1所述的一种档案管理用的档案盒,其特征在于:所述壳体(2)的前、后侧壁均转动连接有转杆(16),所述转杆(16)的外侧壁固定连接卡块(17),所述转杆(16)的外侧壁固定连接把手(18),所述收纳盒(1)的外侧壁开设有与转杆(16)相匹配的缺口(19),所述缺口(19)的内侧壁开设有与卡块(17)相匹配的环形卡槽(20)。

4. 根据权利要求1所述的一种档案管理用的档案盒,其特征在于:所述滑板(9)的前表面固定连接固定块(21)。

5. 根据权利要求3所述的一种档案管理用的档案盒,其特征在于:所述卡块(17)的厚度与环形卡槽(20)的内径相同。

一种档案管理用的档案盒

技术领域

[0001] 本实用新型涉及档案存放技术领域,具体为一种档案管理用的档案盒。

背景技术

[0002] 档案是指机关,机构组织或个人在业务处理过程中所产生,持有并保存的记录,文件或资料,我国古代的档案,在各个朝代有着不同的称谓。商代称为“册”,周代叫做“中”,秦汉称作“典籍”,汉魏以后谓之“文书”、“文案”、“案牒”、“案卷”、“簿书”,清代以后多用“档案”,今统一称作档案,档案管理用的存档工具为档案盒。

[0003] 现有的档案盒在存放档案时需要进行整理,使其放置到档案盒内较为整齐,而现有的档案缺少对档案整理的装置,而且在运输或者存储的过程中档案容易从档案盒内晃动,导致档案脱落混淆,为此特提出一种档案管理用的档案盒。

实用新型内容

[0004] 本实用新型的目的在于提供一种档案管理用的档案盒,以解决上述背景技术中提出的问题。

[0005] 为实现上述目的,本实用新型提供如下技术方案:一种档案管理用的档案盒,包括收纳盒和壳体,所述壳体的外侧壁插接于收纳盒内,所述壳体的上表面开设有放置槽,所述放置槽的左侧壁一体成型有限位板,所述放置槽的右侧壁固定安装有固定板,所述固定板的上表面开设有两个对称的滑槽,所述滑槽的内侧壁滑动连接有滑块,所述滑块的外侧壁铰接有连接杆,所述放置槽的内侧壁滑动连接有滑板,所述滑板的左侧壁开设有卡槽,所述连接杆的左端与滑板铰接,所述滑块的外侧壁开设有通孔,所述通孔的内侧壁插接有限位杆,所述放置槽的右侧壁固定连接均匀分布的限位块。

[0006] 优选的,所述壳体的上表面开设有两个对称的弧形凹槽,所述弧形凹槽的下表面与开设有条形开口。

[0007] 优选的,所述壳体的前、后侧壁均转动连接有转杆,所述转杆的外侧壁固定连接卡块,所述转杆的外侧壁固定连接把手,所述收纳盒的外侧壁开设有与转杆相匹配的缺口,所述缺口的内侧壁开设有与卡块相匹配的环形卡槽。

[0008] 优选的,所述滑板的前表面固定连接固定块。

[0009] 优选的,所述卡块的厚度与环形卡槽的内径相同。

[0010] 与现有技术相比,本实用新型的有益效果是:一种档案管理用的档案盒,通过限位板的限位,能够对放置到放置槽的档案进行限制,通过滑动滑板,使卡槽将档案的边沿进行遮挡,推动滑板能够对档案进行整理,也能够将档案固定在放置槽内,避免档案在放置槽内晃动,将壳体插入到收纳盒内,能够对档案进行防护,避免档案暴露在外,也能够避免在运输或者存储时避免出现档案内文件的损坏,通过转杆、卡块、环形卡槽和缺口的配合使用,能够将壳体卡在收纳盒内,避免壳体脱离收纳盒,进一步对档案进行防护。

附图说明

[0011] 图1为本实用新型结构示意图。

[0012] 图2为图1中a的放大图。

[0013] 图3为本实用新型结构正视图。

[0014] 图中:1收纳盒、2壳体、3放置槽、4限位板、5固定板、6滑槽、7滑块、8连接杆、9滑板、10卡槽、11通孔、12限位杆、13限位块、14弧形凹槽、15条形开口、16转杆、17卡块、18把手、19缺口、20环形卡槽、21固定块。

具体实施方式

[0015] 下面将结合本实用新型实施例中的附图,对本实用新型实施例中的技术方案进行清楚、完整地描述,显然,所描述的实施例仅仅是本实用新型一部分实施例,而不是全部的实施例。基于本实用新型中的实施例,本领域普通技术人员在没有做出创造性劳动前提下所获得的所有其他实施例,都属于本实用新型保护的范围。

[0016] 请参阅图1-3,本实用新型提供一种技术方案:一种档案管理用的档案盒,包括收纳盒1和壳体2,壳体2的外侧壁插接于收纳盒1内,壳体2的上表面开设有放置槽3,放置槽3的左侧壁一体成型有限位板4,放置槽3的右侧壁固定安装有固定板5,固定板5的上表面开设有两个对称的滑槽6,滑槽6的内侧壁滑动连接有滑块7,滑块7的外侧壁铰接有连接杆8,放置槽3的内侧壁滑动连接有滑板9,滑板9的左侧壁开设有卡槽10,连接杆8的左端与滑板9铰接,滑块7的外侧壁开设有通孔11,通孔11的内侧壁插接有限位杆12,放置槽3的右侧壁固定连接均匀分布的限位块13,将档案放置到放置槽3内,使其插入到限位板4与放置槽3之间,通过限位板4能够限制档案脱离放置槽3,然后推动两个滑槽6内的滑块7,滑块7的滑动使两个连接杆向趋于平行方向转动,推动放置槽3内的滑板9滑动,使滑板9将档案的边沿遮挡,档案插入到卡槽10内,推动档案与卡槽10的贴合,能够将放置槽3内档案的边沿对齐,然后滑动通孔11内的限位杆12,使限位杆12插入到相对应的两个限位块13之间,进而将滑板9的位置固定,以此对放置槽3内的档案固定,然后将壳体2插入到收纳盒1内,进而完成档案的存放。

[0017] 具体而言,壳体2的上表面开设有两个对称的弧形凹槽14,弧形凹槽14的下表面与开设有条形开口15,为了方便拿取放置槽3内的档案,可以通过条形开口15处将放置槽3内的档案提起,进而方便档案的拿取。

[0018] 具体而言,壳体2的前、后侧壁均转动连接有转杆16,转杆16的外侧壁固定连接卡块17,转杆16的外侧壁固定连接把手18,收纳盒1的外侧壁开设有与转杆16相匹配的缺口19,缺口19的内侧壁开设有与卡块17相匹配的环形卡槽20,当壳体2插入到收纳盒1内时,转杆16和卡块17插入到缺口19内,直至卡块17进入到环形卡槽20内,然后转动把手18,卡块17在环形卡槽20内转动,使卡块17位于缺口19的上端或者下端,使转杆16和卡块17的长度大于缺口19的宽度,进而将壳体2卡在收纳盒1内。

[0019] 具体而言,滑板9的前表面固定连接固定块21,为了方便滑板9的滑动,可以通过手持固定块21推动滑板9使放置槽3内的档案的边沿对其。

[0020] 具体而言,卡块17的厚度与环形卡槽20的内径相同,增加卡块17与环形卡槽20之间的紧密性,避免卡块17在环形卡槽20内随意转动。

[0021] 工作原理：将档案放置到放置槽3内，使其插入到限位板4与放置槽3之间，通过限位板4能够限制档案脱离放置槽3，然后推动两个滑槽6内的滑块7，滑块7的滑动使两个连接杆向趋于平行方向转动，推动放置槽3内的滑板9滑动，使滑板9将档案的边沿遮挡，档案插入到卡槽10内，推动档案与卡槽10的贴合，能够将放置槽3内档案的边沿对齐，然后滑动通孔11内的限位杆12，使限位杆12插入到相对应的两个限位块13之间，进而将滑板9的位置固定，以此对放置槽3内的档案固定，然后将壳体2插入到收纳盒1内，转杆16和卡块17插入到缺口19内，直至卡块17进入到环形卡槽20内，然后转动把手18，卡块17在环形卡槽20内转动，使卡块17位于缺口19的上端或者下端，使转杆16和卡块17的长度大于缺口19的宽度，然后将壳体2插入到收纳盒1内，进而完成档案的存放。

[0022] 尽管已经示出和描述了本实用新型的实施例，对于本领域的普通技术人员而言，可以理解在不脱离本实用新型的原理和精神的情况下可以对这些实施例进行多种变化、修改、替换和变型，本实用新型的范围由所附权利要求及其等同物限定。

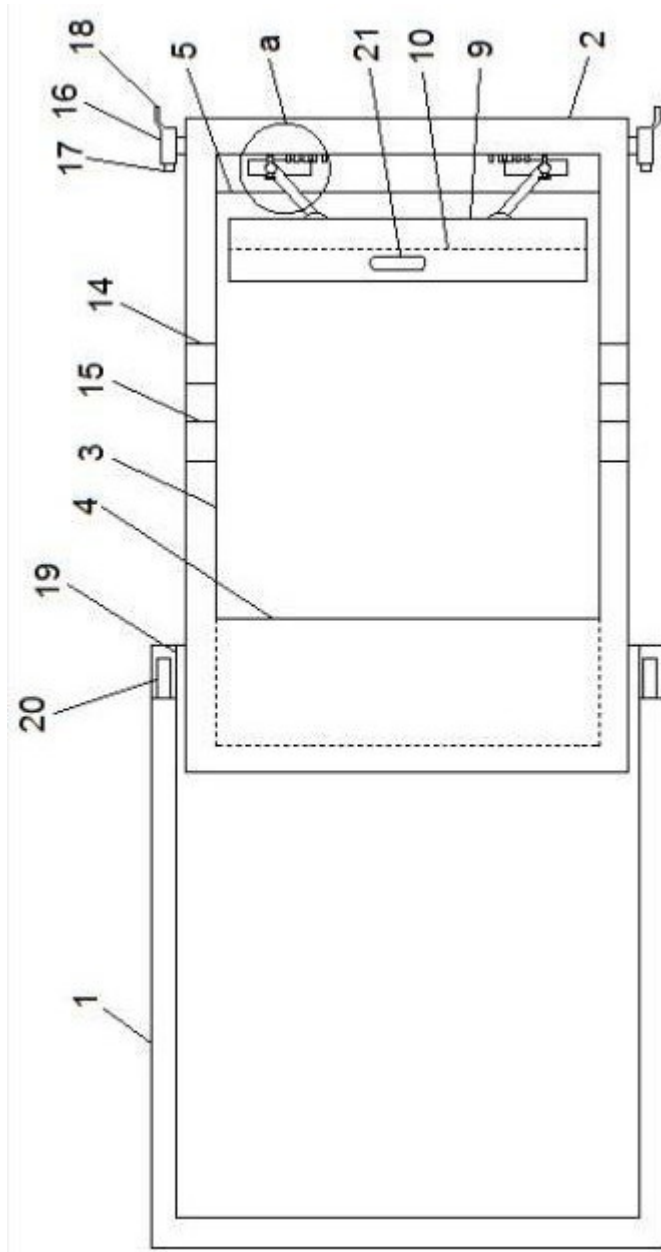


图1

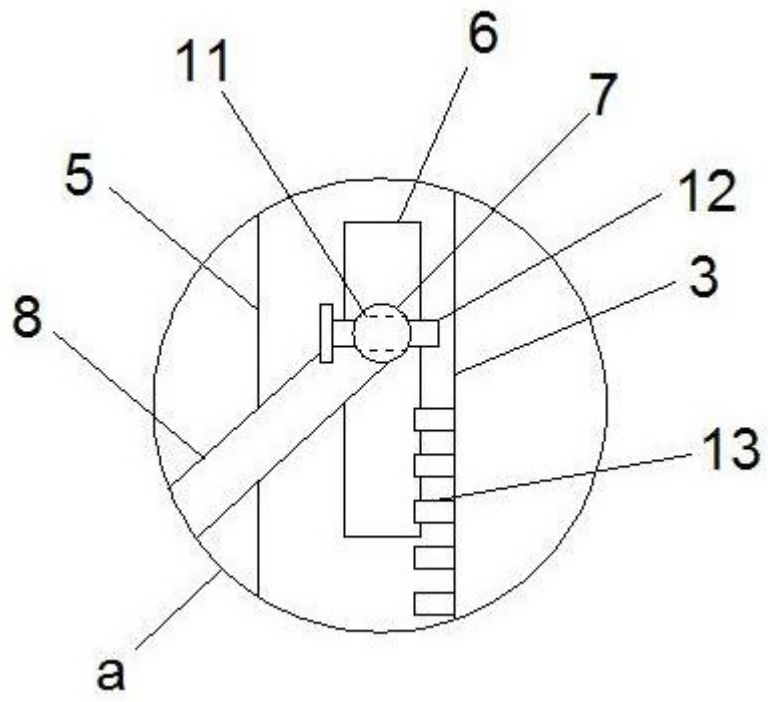


图2

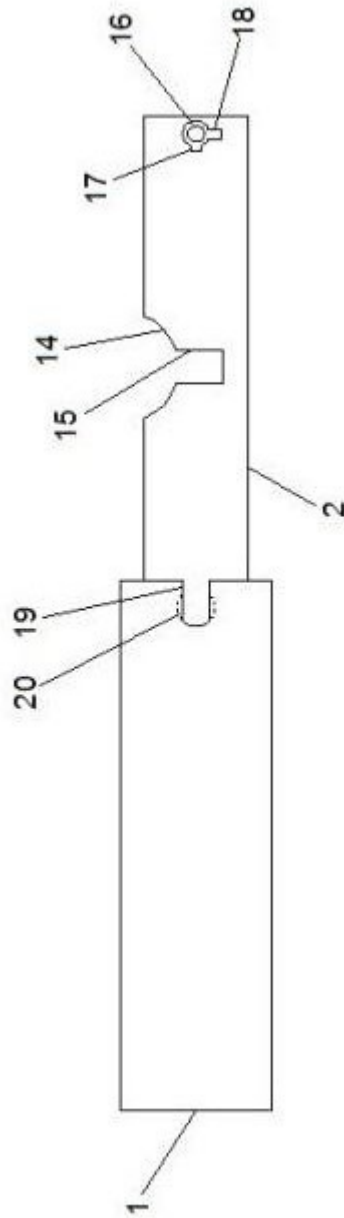


图3