



(12) 实用新型专利

(10) 授权公告号 CN 204599021 U

(45) 授权公告日 2015. 09. 02

(21) 申请号 201520066467. 6

(22) 申请日 2015. 01. 30

(73) 专利权人 王浩东

地址 251800 山东省滨州市阳信县阳城 4 路  
631 号二排 7 号

(72) 发明人 王浩东

(74) 专利代理机构 济南泉城专利商标事务所  
37218

代理人 刘燕丽

(51) Int. Cl.

A01K 63/00(2006. 01)

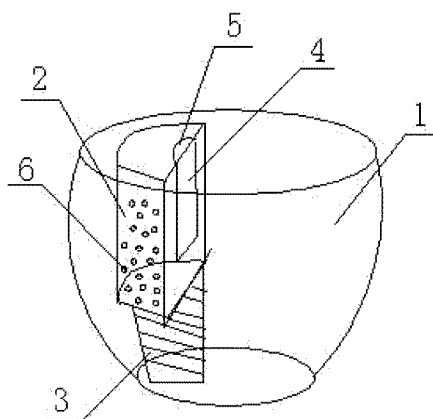
权利要求书1页 说明书1页 附图1页

(54) 实用新型名称

便换水人性化鱼缸

(57) 摘要

本实用新型属于生活用品技术领域,特别涉及一种便换水人性化鱼缸。该便换水人性化鱼缸包括缸体,其特征在于:所述的缸体内设有透明塑料槽,塑料槽下端设有支撑台,塑料槽为半圆形结构,塑料槽直边侧设有开口,开口上设有可拉伸的盖板。结构简单,使用方便;给鱼缸换水时,避免了鱼死亡的几率,给养鱼爱好者带来很大的便利;造价成本低,便于推广应用。



1. 一种便换水人性化鱼缸,包括缸体(1),其特征在于:所述的缸体(1)内设有透明塑料槽(2),塑料槽(2)下端设有支撑台(3),塑料槽(2)为半圆形结构,塑料槽(2)直边侧设有开口,开口上设有可拉伸的盖板(4)。

2. 根据权利要求1所述的便换水人性化鱼缸,其特征在于所述的盖板(4)上端设有弧形拉伸把手(5)。

3. 根据权利要求1所述的便换水人性化鱼缸,其特征在于所述的塑料槽(2)上端均匀设有若干通孔(6)。

## 便换水人性化鱼缸

### 技术领域

[0001] 本实用新型涉及一种便换水人性化鱼缸,属于生活用品技术领域。

### 背景技术

[0002] 现有的鱼缸结构简单,大多均为单一的玻璃容器缸体,这种鱼缸在换水时候,往往要把鱼捞到另外的容器内然后进行抽取换水,但随着换水的频繁,打捞鱼更换场所也频繁,很容易造成鱼死亡而且换水时候也容易被划破手指,给养鱼爱好者带来很大的不便。

### 发明内容

[0003] 本实用新型为了弥补现有技术的缺陷,提供了一种结构简单,使用方便且便于换水不造成鱼死亡的便换水人性化鱼缸。

[0004] 本实用新型是通过如下技术方案实现的:

[0005] 一种便换水人性化鱼缸,包括缸体,其特征在于:所述的缸体内设有透明塑料槽,塑料槽下端设有支撑台,塑料槽为半圆形结构,塑料槽直边侧设有开口,开口上设有可拉伸的盖板。

[0006] 其中:

[0007] 所述的盖板上端设有弧形拉伸把手,弧形拉伸把手便于人们将盖板拉伸而不至于划破手。

[0008] 所述的塑料槽上端均匀设有若干通孔,通孔使得缸体和塑料槽内水相通,便于换水。

[0009] 本实用新型的有益效果是:结构简单,使用方便;给鱼缸换水时,减慢了鱼死亡的几率,给养鱼爱好者带来很大的便利;造价成本低,便于推广应用。

### 附图说明

[0010] 下面结合附图对本实用新型作进一步的说明。

[0011] 附图1为本实用新型结构示意图。

[0012] 图中:1、缸体;2、塑料槽;3、支撑台;4、盖板;5、拉伸把手;6、通孔。

### 具体实施方式

[0013] 附图为本实用新型的具体实施例。

[0014] 如图1所示的本实用新型便换水人性化鱼缸,包括缸体1,所述的缸体1内设有透明塑料槽2,塑料槽2下端设有支撑台3,塑料槽2为半圆形结构,塑料槽2直边侧设有开口,开口上设有可拉伸的盖板4,盖板4上端设有弧形拉伸把手5,塑料槽2上端均匀设有若干通孔6,通孔6使得缸体1和塑料槽2内水相通,便于换水。

[0015] 要换水时,通过拉伸把手5将盖板4拉开,然后用捞鱼勺将鱼赶到塑料槽2内,将盖板4拉回,然后换水即可,大大减少了鱼在换水过程中的死亡。

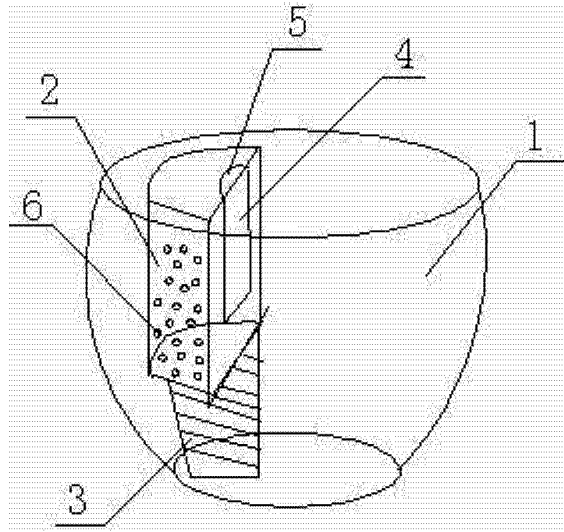


图 1