



(19) 中華民國智慧財產局

(12) 新型說明書公告本

(11) 證書號數：TW M469961 U

(45) 公告日：中華民國 103 (2014) 年 01 月 11 日

(21) 申請案號：102208615

(22) 申請日：中華民國 102 (2013) 年 05 月 09 日

(51) Int. Cl. : **B05B15/00 (2006.01)**

(71) 申請人：王幸子(中華民國) (TW)

臺中市西區大新街 80 號

(72) 新型創作人：王幸子 (TW)

(74) 代理人：高玉駿；楊祺雄

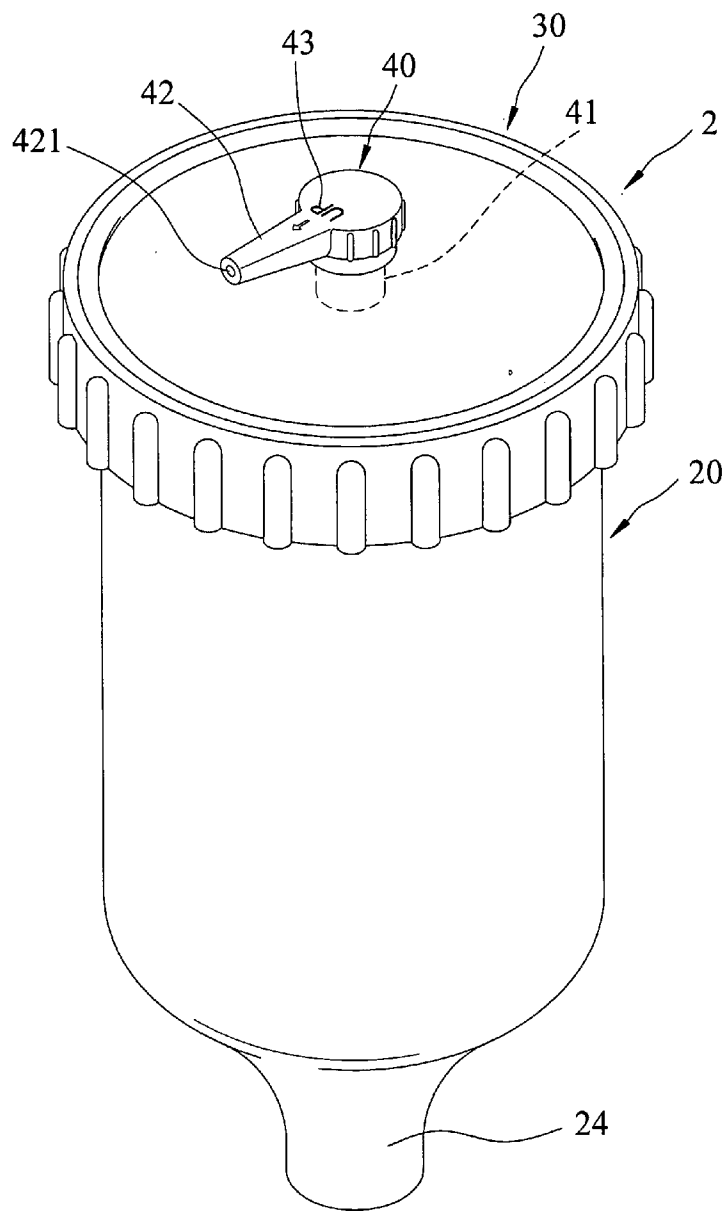
申請專利範圍項數：2 項 圖式數：8 共 18 頁

(54) 名稱

具有防漏式通氣孔蓋的噴漆槍漆杯

(57) 摘要

一種具有防漏式通氣孔蓋的噴漆槍漆杯，包含有一杯體、一杯蓋及一通氣孔蓋，該杯體內部設有一可供裝容漆料的容納部，上下兩端分別設有一開口端及一固接端，該杯蓋封閉蓋設在杯體的開口端處，其頂面凹設有一轉孔及一透通至容納部內的穿孔，通氣孔蓋包括一管軸及一鼻端，該管軸可轉動地套設在轉孔內，該鼻端末端處設有一通氣孔，通氣孔蓋藉由可轉動的鼻端，使通氣孔的出口可保持高於漆杯內部漆料液面的位置，藉此在操作噴漆槍移動時，可達到避免漆料外漏之效果。



- 2 . . . 漆杯
- 20 . . . 杯體
- 24 . . . 固接端
- 30 . . . 杯蓋
- 40 . . . 通氣孔蓋
- 41 . . . 管軸
- 42 . . . 鼻端
- 421 . . . 通氣孔
- 43 . . . 指標

圖3

新型摘要

※ 申請案號：(ozz 08615

※ 申請日： 102. 5. 09. ※IPC 分類：B05B 15/00 (2006.01)

【新型名稱】 具有防漏式通氣孔蓋的噴漆槍漆杯

【中文】

一種具有防漏式通氣孔蓋的噴漆槍漆杯，包含有一杯體、一杯蓋及一通氣孔蓋，該杯體內部設有一可供裝容漆料的容納部，上下兩端分別設有一開口端及一固接端，該杯蓋封閉蓋設在杯體的開口端處，其頂面凹設有一轉孔及一透通至容納部內的穿孔，通氣孔蓋包括一管軸及一鼻端，該管軸可轉動地套設在轉孔內，該鼻端末端處設有一通氣孔，通氣孔蓋藉由可轉動的鼻端，使通氣孔的出口可保持高於漆杯內部漆料液面的位置，藉此在操作噴漆槍移動時，可達到避免漆料外漏之效果。

【英文】

【代表圖】

【本案指定代表圖】：圖（ 3 ）。

【本代表圖之元件符號簡單說明】：

2 ……漆杯	41 ……管軸
20 ……杯體	42 ……鼻端
24 ……固接端	421 ……通氣孔
30 ……杯蓋	43 ……指標
40 ……通氣孔蓋	

新型專利說明書

(本說明書格式、順序，請勿任意更動)

【新型名稱】 具有防漏式通氣孔蓋的噴漆槍漆杯

【技術領域】

【0001】 本新型是有關於一種噴漆槍，特別是指一種能避免漆料外漏的具有防漏式通氣孔蓋的噴漆槍漆杯。

【先前技術】

【0002】 一般噴漆槍通常連接裝設有一漆杯，該漆杯是用來裝容使用者想要的顏色漆料，使漆料進入噴漆槍內，噴漆槍借助高壓空氣的通入，當使用者對噴漆槍的開關作按壓時，漆料便可由噴漆槍槍口向外噴出。

【0003】 參閱圖 1，習知漆杯 10 包括有一杯體 11、一封閉蓋設在杯體 11 上的杯蓋 12、以及一套設在杯蓋 12 中間處的通氣孔蓋 13，該杯體 11 內部中空形成有一可供裝容漆料 100 的容納部 111，該杯蓋 12 鎖接固定在杯體 11 上方處，其頂面中央處凹設有一套孔 121，通氣孔蓋 13 套設在該套孔 121 內，其外周處洞設有一通氣孔 131，該通氣孔 131 與杯體 11 容納部 111 相透通，讓外界空氣藉由通氣孔 131 進入容納部 111 內，藉此保持漆杯 10 內部壓力的平衡，使漆料 100 的流動性可保持在順暢狀態。

【0004】 上述漆杯 10 構造雖然具有通氣效果，然而在使用上仍有其缺點需要改進，參閱圖 2，習知漆杯 10 在通氣

孔蓋 13 外周處設有一透通至杯體 11 內部的通氣孔 131，然而一般噴漆槍 1 在實務操作上，通常會有向上或向下各種俯仰角度的使用時機，漆杯 10 在此種傾斜角度狀態下使用時，內部裝容漆料 100 的液面高度通常會超出通氣孔 131 出口的位置，造成漆料 100 會沿著通氣孔 131 向外洩漏出來，讓使用者皮膚或衣物容易沾染到漆料 100 而造成髒汙。

【新型內容】

【0005】因此，本新型目的在於提供一種在操作噴漆槍移動時，可避免漆料外漏的具有防漏式通氣孔蓋的噴漆槍漆杯。

【0006】於是，本新型提供一種具有防漏式通氣孔蓋的噴漆槍漆杯，包含有一杯體、一杯蓋及一通氣孔蓋，其中：杯體內部中空形成有一容納部，杯體上下兩端分別設有一與容納部相通的開口端及固接端；該杯蓋封閉蓋設在杯體的開口端處，其頂面凹設有一轉孔，該轉孔底部更深入凹設有一穿孔，該穿孔透通至杯體的容納部內；通氣孔蓋包括一可轉動地套設在杯蓋轉孔內的管軸、以及一自管軸外周沿徑向一體延伸有預定長度的鼻端，該管軸內部設有一與杯蓋穿孔相連通的凹孔，該鼻端末端處設有一連通至凹孔內的通氣孔。

【0007】本新型的有益效果在於：利用通氣孔蓋外周延長伸設一具有通氣孔的鼻端，該鼻端可作轉動狀，可讓通氣孔的出口一直維持在高於漆杯內部漆料液面的位置，藉此達到避免內部漆料由通氣孔處外漏之效果。

【圖式簡單說明】

【0008】 本新型之其他的特徵及功效，將於參照圖式的較佳實施例詳細說明中清楚地呈現，其中：

圖 1 是習知漆杯的分解圖；

圖 2 是習知噴漆槍的使用示意圖；

圖 3 是本新型具有防漏式通氣孔蓋的噴漆槍漆杯一較佳實施例的組合立體圖，說明本新型包含有一杯體、一杯蓋及一通氣孔蓋，該通氣孔蓋外周處一體延伸設有一鼻端；

圖 4 是上述較佳實施例的分解立體圖；

圖 5 是上述較佳實施例的組合剖視圖，說明通氣孔蓋的鼻端穿設有一與杯體內部相連通的通氣孔；

圖 6 是上述較佳實施例的動作示意圖，說明該通氣孔蓋在杯蓋上可作轉動狀，用以改變鼻端通氣孔位置的使用情形；

圖 7 是上述較佳實施例的使用示意圖，說明噴漆槍在俯角使用狀態下，鼻端通氣孔的出口位置高於漆杯內部漆料液面的使用情形；及

圖 8 是上述較佳實施例的使用示意圖，說明噴漆槍在仰角使用狀態下，鼻端通氣孔的出口位置高於漆杯內部漆料液面的使用情形。

【實施方式】

【0009】 參閱圖 3，本新型具有防漏式通氣孔蓋的噴漆槍漆杯 2 在一較佳實施例中，主要包含有一杯體 20、一杯蓋

30 及一通氣孔蓋 40，另外，請參閱圖 7，該漆杯 2 是與一噴漆槍 1 相接，用以供應噴漆槍 1 漆料以進行噴塗作業，接著，再將本新型漆杯 2 的組成元件及形狀構造詳述於后。

【0010】 同時參閱圖 3~5，該杯體 20 是呈上端大而下端小的漏斗形狀，其內部中空形成有一容納部 21，該容納部 21 可供裝容預定容量的漆料 100，該杯體 20 上端處設有一與容納部 21 相通的開口端 22，開口端 22 外周處設有一螺紋段 23，該杯體 20 下端處設有一固接端 24，該固接端 24 可鎖接固定在噴漆槍 1 上(見於圖 7)。

【0011】 該杯蓋 30 是鎖接固定在杯體 20 的螺紋段 23 上，可對杯體 20 的開口端 22 形成封閉遮蓋，其頂面中央處凹設有一轉孔 31，該轉孔 31 底部更深入凹設有一穿孔 32，該穿孔 32 是穿透連通至杯體 20 的容納部 21 內。

【0012】 該通氣孔蓋 40 包括一可轉動地套設在杯蓋 30 轉孔 31 內的管軸 41、以及一自管軸 41 外周沿徑向一體延伸有預定長度的鼻端 42，該管軸 41 外周與杯蓋 30 轉孔 31 作緊配合，但仍稍微保持有可轉動的裕度，管軸 41 內部設有一與杯蓋 30 穿孔 32 相連通的凹孔 411，該鼻端 42 在末端處穿設有一連通至凹孔 411 內的通氣孔 421，該通氣孔蓋 40 外部在對應鼻端 42 的延伸方向處設有一指標 43，該指標 43 可指示出通氣孔 421 出口的方向。

【0013】 以上即為本新型具有防漏式通氣孔蓋的噴漆槍漆杯結構及形狀的概述；接著，再將本新型的使用動作以及預期能達成之功效陳述如后：

【0014】 參閱圖 6，該通氣孔蓋 40 是可轉動地設在杯蓋 30 上，使用者可用手部直接撥轉該鼻端 42，一般而言，使用者要讓該鼻端 42 維持在朝上的位置，通氣孔蓋 40 上的指標 43 提供使用者能清楚辨識鼻端 42 的方向性，本新型藉由通氣孔蓋 40 可作轉動狀，使鼻端 42 通氣孔 421 的出口位置能夠作各種角度的調轉動作。

【0015】 參閱圖 7，當使用者握持噴漆槍 1 以俯角角度進行噴塗時，杯體 20 內部裝容的漆料 100 液面會進入通氣孔蓋 40 內，藉由轉動通氣孔蓋 40 讓鼻端 42 朝上，使通氣孔 421 的出口保持在高出漆料 100 液面的位置，藉此可防止漆料 100 沿通氣孔 421 外漏滲出。

【0016】 參閱圖 8，當使用者握持噴漆槍 1 以仰角角度進行噴塗時，杯體 20 內部裝容的漆料 100 液面會進入通氣孔蓋 40 內，藉由轉動通氣孔蓋 40 讓鼻端 42 朝上，使通氣孔 421 的出口保持在高出漆料 100 液面的位置，藉此可防止漆料 100 沿通氣孔 421 外漏滲出。

【0017】 綜上所述，本新型具有防漏式通氣孔蓋的噴漆槍漆杯主要是爲了改良一般噴漆槍的漆杯 10 使用上的問題，本新型主要的技術手段是讓通氣孔蓋 40 自外周處沿徑向一體延伸出一鼻端 42，該鼻端 42 遠離通氣孔蓋 40 中心有一段距離，其內部穿設有一連通至杯體 20 內的通氣孔 421，由於該通氣孔蓋 40 是可轉動地套設在杯蓋 30 上，使該鼻端 42 可作各種角度旋轉調整，藉此讓通氣孔 421 的出口一直維持在高於杯體 20 內部漆料 100 液面的位置，可避

免漆料 100 沿著通氣孔 421 向外洩漏滲出，因此本新型在操作噴漆槍移動時，具有防止漆料 100 外漏之效果，可保持漆杯 2 外部的清潔性，使用上又相當便利。

【0018】 惟以上所述者，僅為本新型之一較佳實施例而已，當不能以此限定本新型實施之範圍，即大凡依本新型申請專利範圍及專利說明書內容所作之簡單的等效變化與修飾，皆仍屬本新型專利涵蓋之範圍內。

【符號說明】

【0019】

1 ……噴漆槍

2 ……漆杯

20 ……杯體

21 ……容納部

22 ……開口端

23 ……螺紋段

24 ……固接端

30 ……杯蓋

31 ……轉孔

32 ……穿孔

40 ……通氣孔蓋

41 ……管軸

411 ……凹孔

42 ……鼻端

421 ……通氣孔

43 ……指標

申請專利範圍

1. 一種具有防漏式通氣孔蓋的噴漆槍漆杯，包含有：

一杯體，其內部中空形成有一容納部，杯體上下兩端分別設有一與容納部相通的開口端及固接端；

一杯蓋，封閉蓋設在杯體的開口端處，其頂面凹設有一轉孔，該轉孔底部更深入凹設有一穿孔，該穿孔通透至杯體的容納部內；及

一通氣孔蓋，包括一可轉動地套設在杯蓋轉孔內的管軸、以及一自管軸外周沿徑向一體延伸有預定長度的鼻端，該管軸內部設有一與杯蓋穿孔相連通的凹孔，該鼻端末端處設有一連通至凹孔內的通氣孔。

2. 如請求項 1 所述的具有防漏式通氣孔蓋的噴漆槍漆杯，其中，該通氣孔蓋外部在對應鼻端延伸方向處設有一指標。

圖式

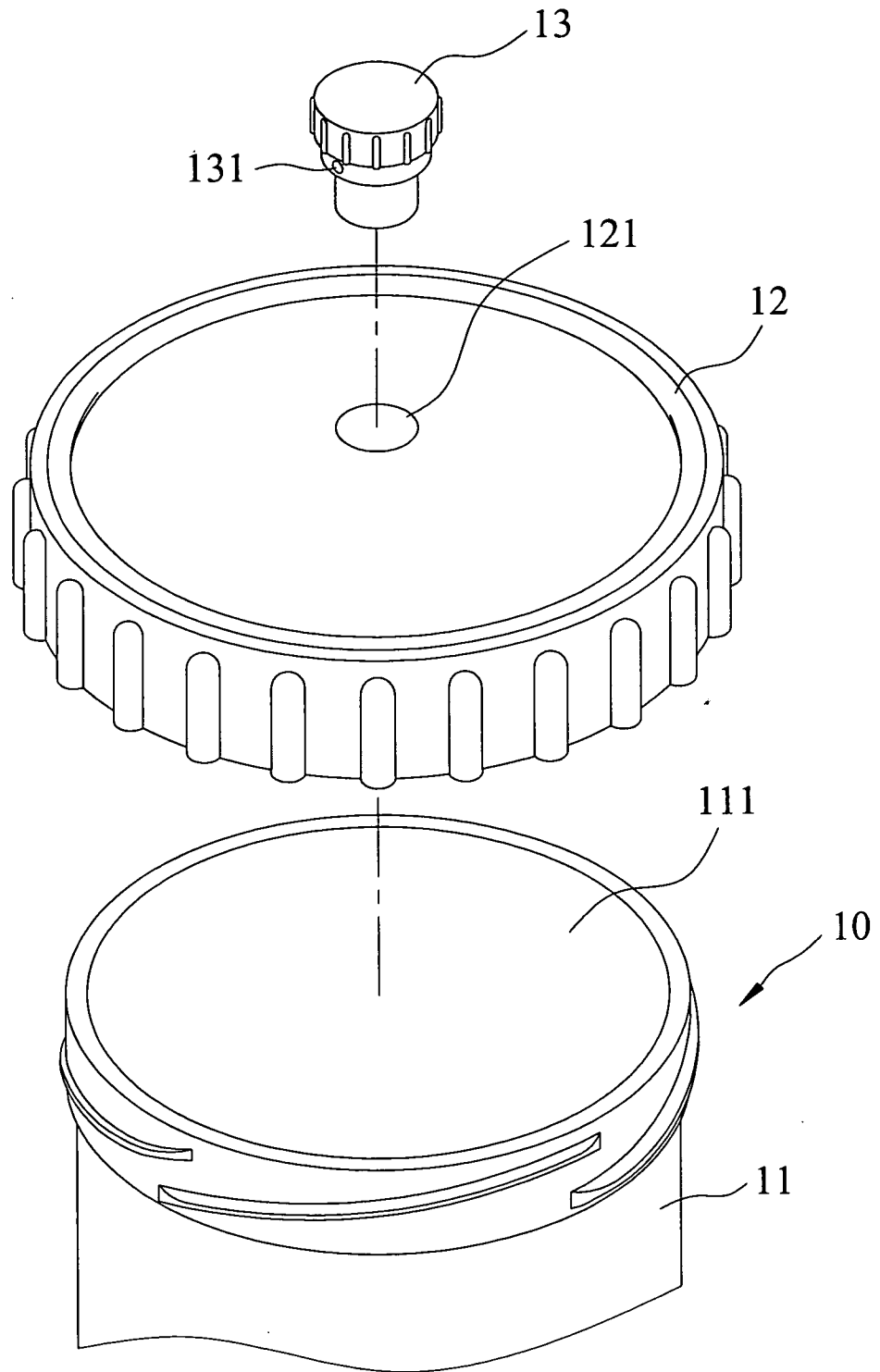


圖1

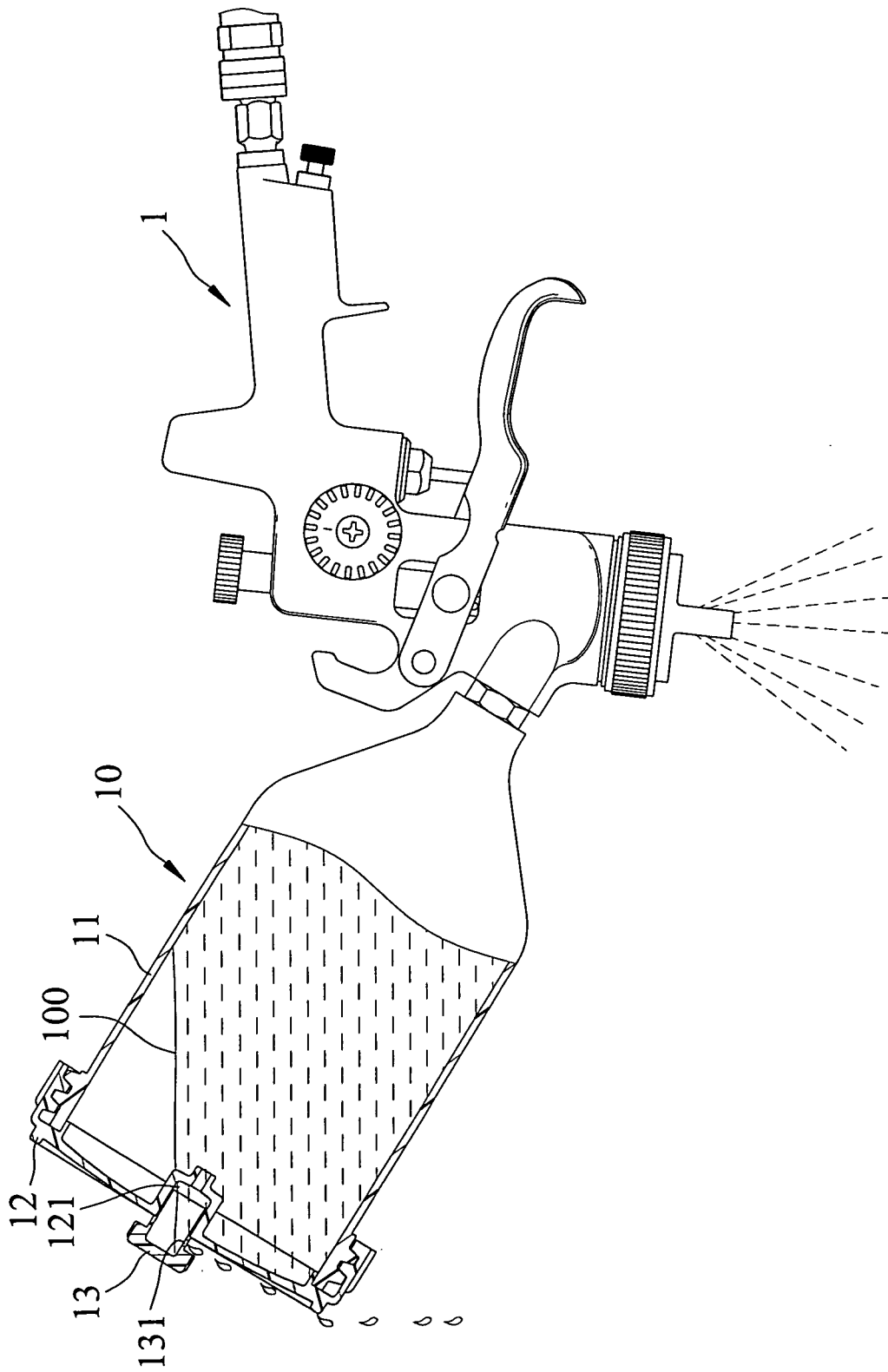


圖2

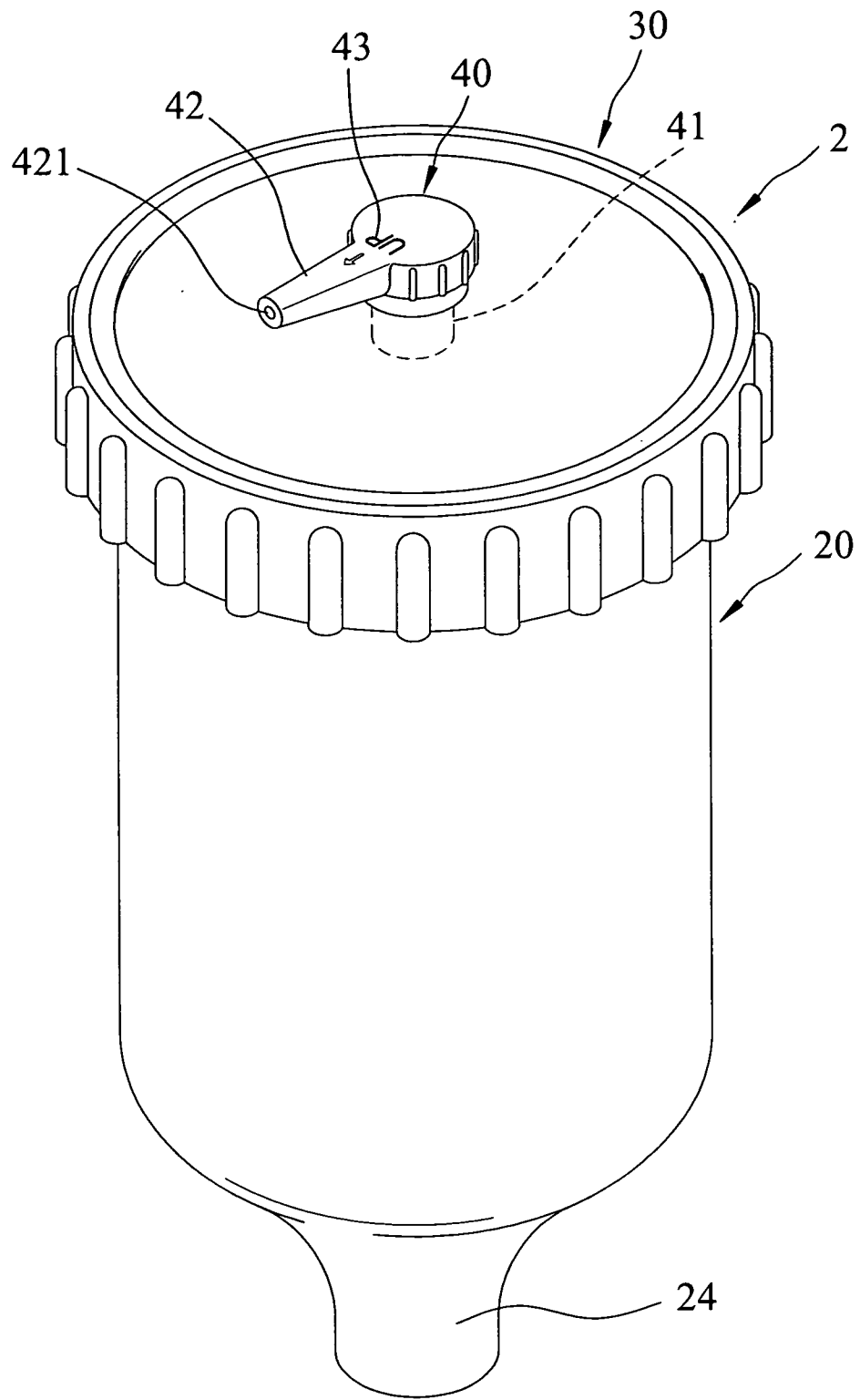


圖3

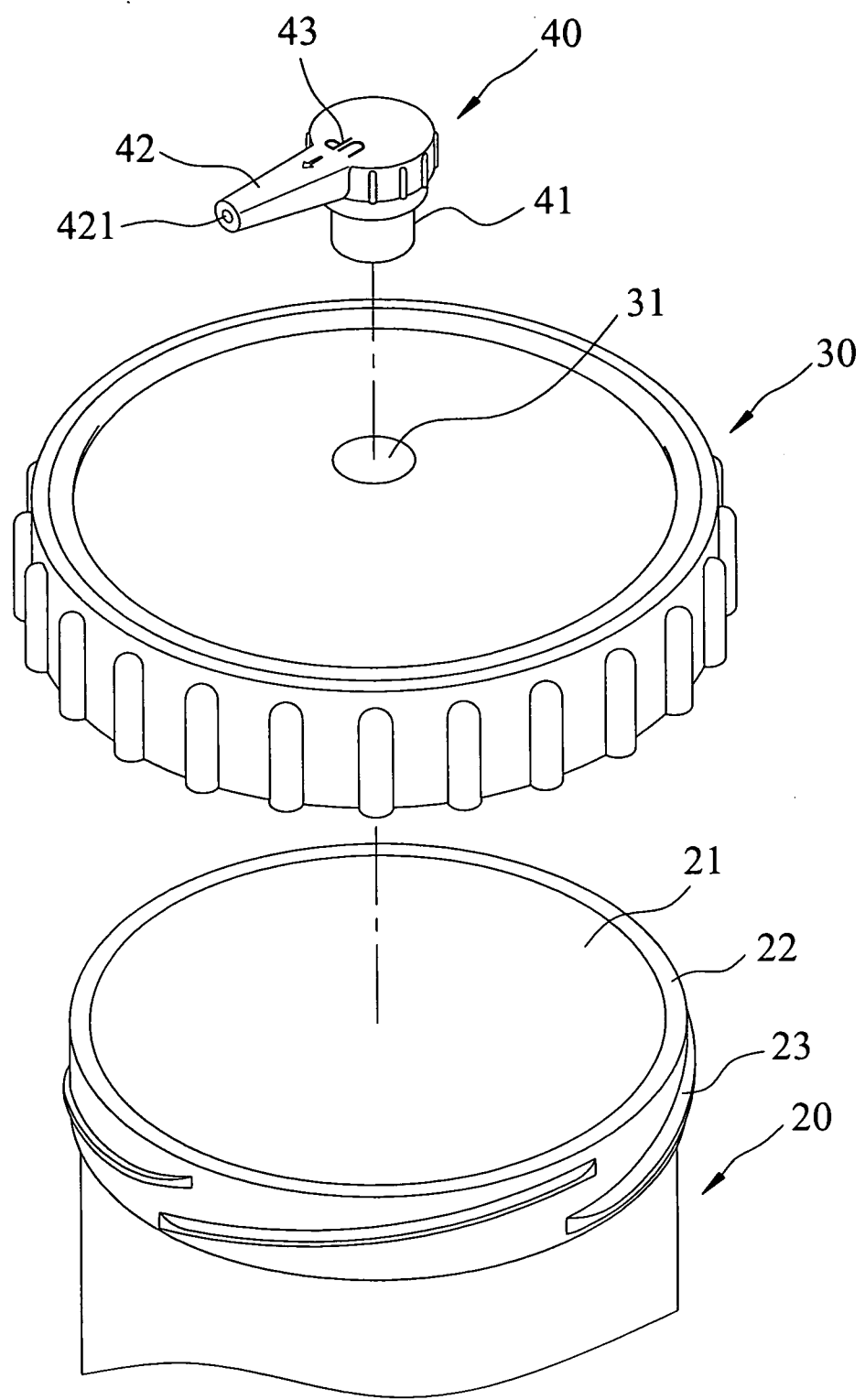


圖4

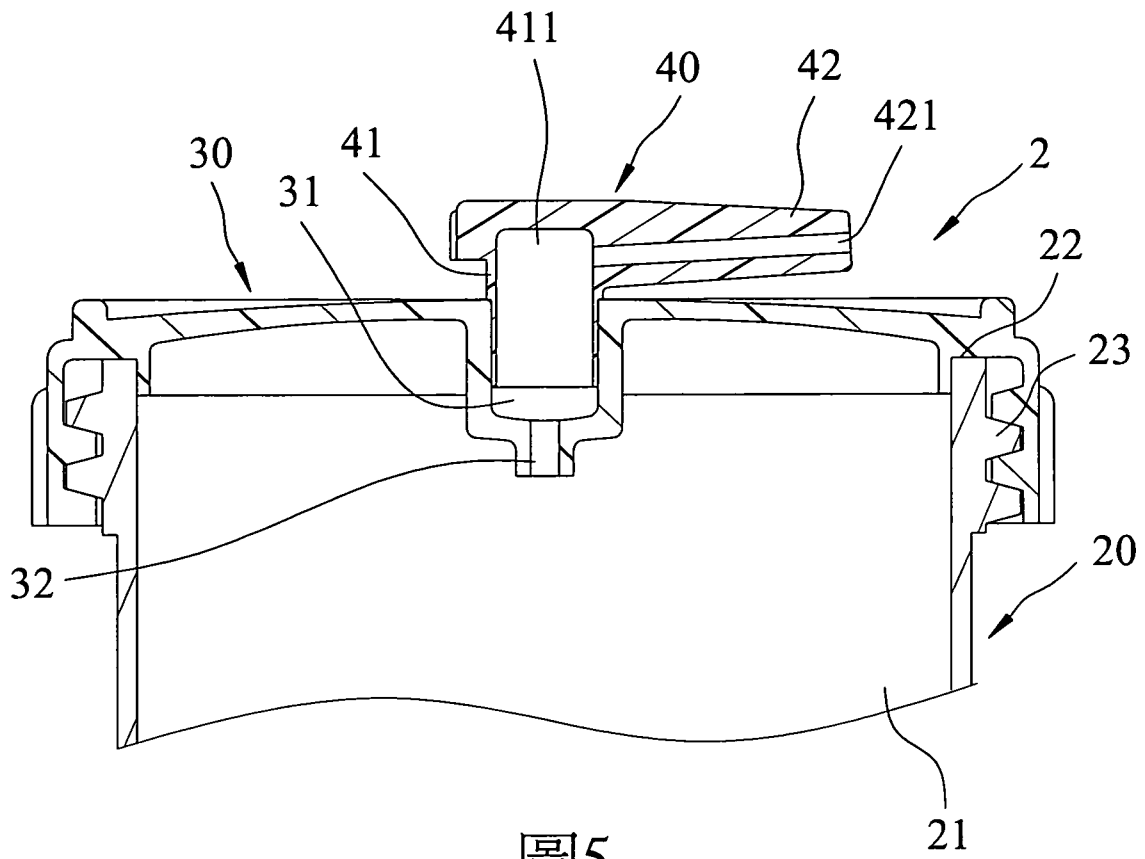


圖5

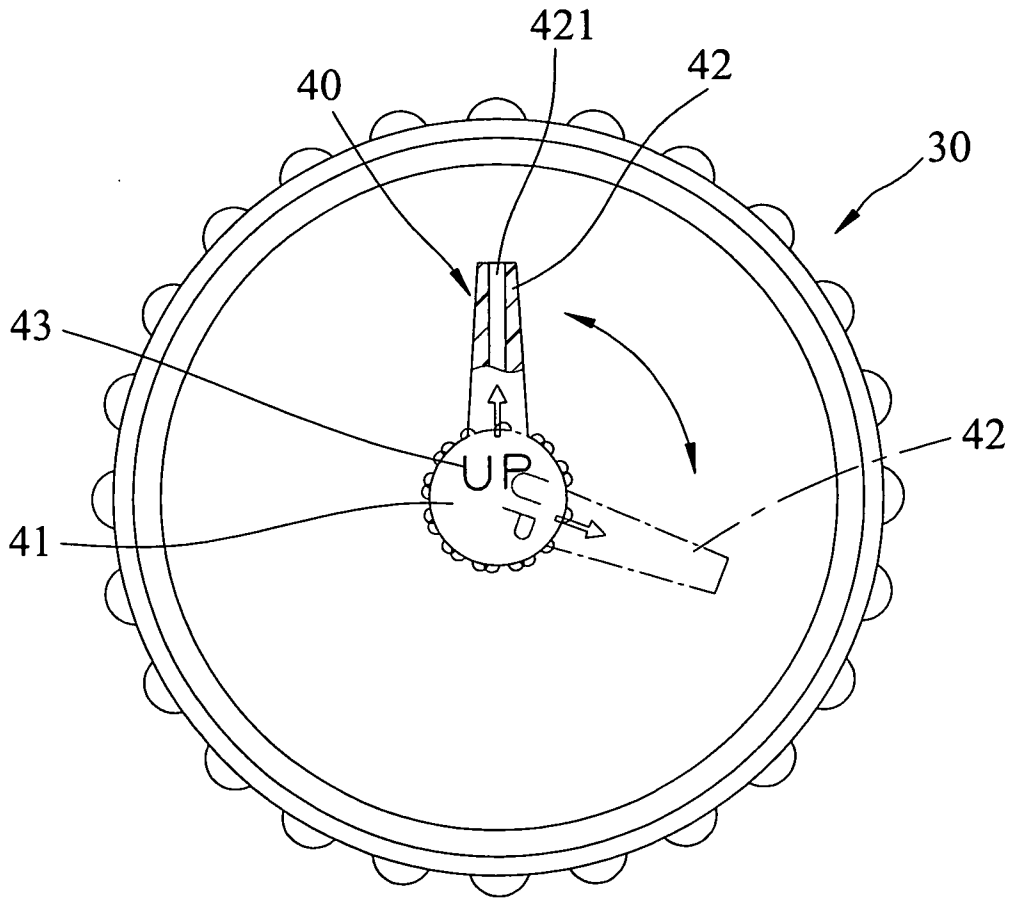


圖6

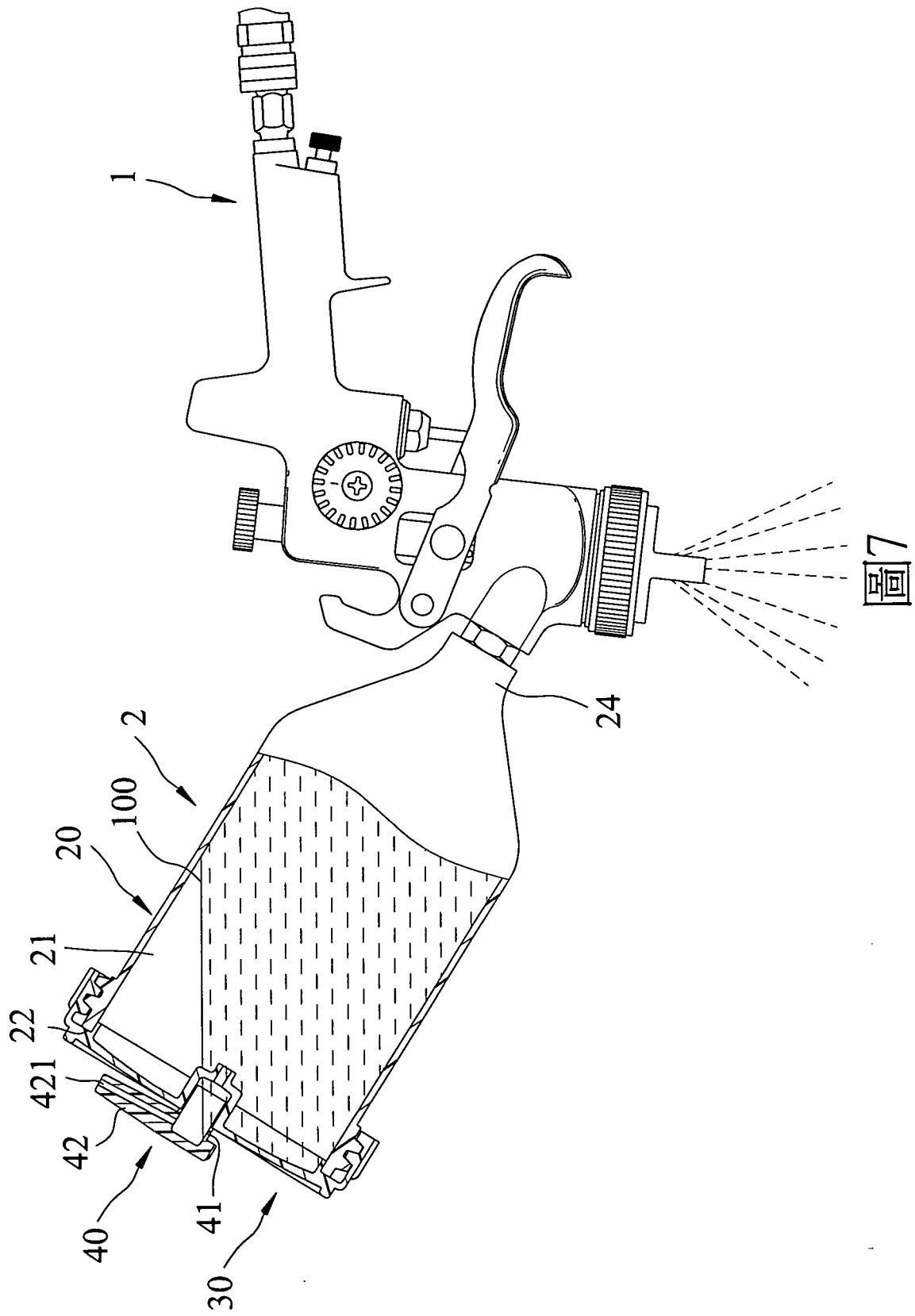


圖7

