

[19] 中华人民共和国国家知识产权局

[51] Int. Cl.

E04H 15/58 (2006.01)

E04B 1/343 (2006.01)



## [12] 实用新型专利说明书

专利号 ZL 200520101871.9

[45] 授权公告日 2006 年 8 月 16 日

[11] 授权公告号 CN 2806667Y

[22] 申请日 2005.4.28

[21] 申请号 200520101871.9

[73] 专利权人 吴伟淡

地址 317100 浙江省三门县枫坑工业区亚达  
科技集团

[72] 设计人 吴伟淡

[74] 专利代理机构 宁波诚源专利事务所有限公司

代理人 张 刚

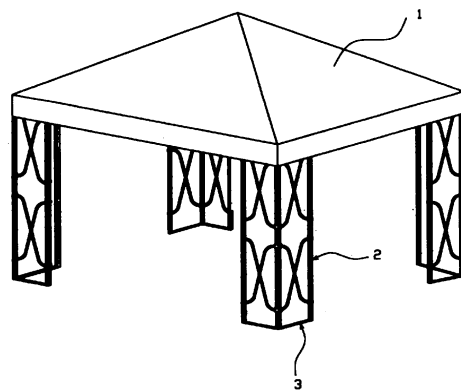
权利要求书 1 页 说明书 3 页 附图 6 页

### [54] 实用新型名称

一种门框可折叠的凉篷

### [57] 摘要

本实用新型涉及一种门框可折叠的凉篷，其包括下端连于底座而上端连于角接和横梁的门框，其特征在于：所述的门框至少包括三立柱，其中，中立柱与各侧立柱之间至少设有一组支撑杆，该支撑杆又由两个中部相互铰接在一起的撑杆组成，且各撑杆的一端与相应立柱上的固定座相铰接，而另一端则与对应立柱上的活动座相铰接。由于各撑杆可绕其中部及相应活动座、固定座转动，因而拉动立柱，通过撑杆的转动和活动座在立柱上的移动，即可改变各立柱间的距离，从而使得包装时，体积小，便于搬运、收藏，而一旦需要使用时，又装拆方便、快速。而采用弹簧、定位块和定位孔的插接定位方式，即可实现快速装配的目的。因而本实用新型结构简单，实用性强，值得在凉篷结构中推广应用。



1、一种门框可折叠的凉篷，其包括下端连于底座而上端连于角接和横梁的门框，其特征在于：所述的门框至少包括三立柱，其中，中立柱与各侧立柱之间至少设有一组支撑杆，该支撑杆又由两个中部相互铰接在一起的撑杆组成，且各撑杆的一端与相应立柱上的固定座相铰接，而另一端则与对应立柱上的活动座相铰接。

2、根据权利要求1所述的门框可折叠的凉篷，其特征在于：所述的底座由相互插接而成的第一底座和第二底座组成，所述的第一底座带有三个呈90°立体分布的管脚，而所述的第二底座由一与第一底座上的水平管脚相插接的插管和位于该插管上的与侧立柱相对应的定位脚组成。

3、根据权利要求2所述的门框可折叠的凉篷，其特征在于：所述的第一底座与第二底座的插接部位处设有用弹簧支撑而使其外凸的定位块和与定位块相对应的定位孔。

4、根据权利要求3所述的门框可折叠的凉篷，其特征在于：所述的定位块和弹簧位于第一底座的水平管脚上，而所述的定位孔则位于所述的插管上。

5、根据权利要求1至4任一权利要求所述的门框可折叠的凉篷，其特征在于：所述的侧立柱上端插接有固定横梁的支架。

## 一种门框可折叠的凉篷

### 技术领域

本实用新型涉及一种户外临时搭建的凉篷，尤其指一种用预制件连接而成的凉篷。

### 背景技术

目前，在国内外使用的工艺凉篷品种繁多，式样也非常美观，因而被广泛地应用于各种场合中。其通常包括顶接、斜接杆、角接、横梁、门框和底座，其中，顶接、斜接杆、角接、横梁之间相互插接以形成顶篷框架，而门框与底座之间连接后形成支撑顶篷框架的侧围框架，如中国实用新型专利号为 ZL03256025.7 的《一种插接式快装凉篷》就披露了这样一种装置。但由于凉篷中的门框大多采用四方形的立面框拼接而成，而立面框则采用固定式结构。显然，这样的设计会造成包装过大，搬运和收藏均为不便的缺陷，且在实际装拆过程中也较为繁琐。因此现有的凉篷在使用上还存在着不尽人意之处，需有待于进一步的提高。

### 发明内容

本实用新型所要解决的技术问题是针对现有技术的缺陷，提供一种便于收藏、搬运且装拆快速的凉篷。

本实用新型解决上述技术问题所采用的技术方案为：该门框可折叠的凉篷包括下端连于底座而上端连于角接和横梁的门框，其特征在於：所述的门框至少包括三立柱，其中，中立柱与各侧立柱之间至少设有一组支撑杆，该支撑杆又由两个中部相互铰接在一起的撑杆组成，且各撑杆的一端与相应立柱上的固定座相铰接，而另一端则与对应立柱上的活动座相铰接。

所述的底座可以由相互插接而成的第一底座和第二底座组成，所述的第一底座带有三个呈 90° 立体分布的管脚，而所述的第二底座由一与第一底座上的水平管脚相插接的插管和位于该插管上的与侧立柱相对应的定位脚组成。

作为本实用新型的进一步改进，所述的第一底座与第二底座的插接部位处可以设有用弹簧支撑而使其外凸的定位块和与定位块相对应的定位孔，使得连接快速、牢固。

所述的定位块和弹簧可以位于第一底座的水平管脚上，而所述的定位孔则可以位于所述的插管上。

所述的侧立柱上端最好设有有固定横梁的支架。

与现有技术相比，本实用新型的优点在于：由于各撑杆可绕其中部及相应活动座、固定座转动，因而拉动立柱，通过撑杆的转动和活动座在立柱上的移动，即可改变各立柱间的距离，从而使得包装时，体积小，便于搬运、收藏，而一旦需要使用时，又装拆方便、快速。而采用弹簧、定位块和定位孔的插接定位方式，即可实现快速装配的目的。因而本实用新型结构简单，实用性强，值得在凉篷结构中推广应用。

## 附图说明

- 图 1 为本实用新型实施例的外形结构示意图；
- 图 2 为图 1 中门框与底座、角接的装配示意图；
- 图 3 为图 2 中两底座的插接装配图；
- 图 4 为图 2 与横梁装配后的示意图；
- 图 5 为四角门框、角接、底座和左右横梁插接后的装配图；
- 图 6 为图 5 中的 I 部分的插接示意图；
- 图 7 为图 5 的基础上再插装长骨和顶接的示意图；
- 图 8 为图 7 中 II 处用地钉固定的示意图；
- 图 9 为长骨由上、下杆相插接的示意图。

## 具体实施方式

以下结合附图实施例对本实用新型作进一步详细描述。

如图 1 所示，该凉篷为四方形凉篷，其包括篷布 1、顶接 7 和四套长骨 6、角接 4、横梁 5、门框 2 及底座 3，其中，各门框又包括中立柱 21 和两侧立柱 22，如图 2 所示，中立柱 21 与各侧立柱 22 之间分别设有两组支撑杆，每组支撑杆又由中部通过销轴相互铰接在一起的两撑杆 23 组成，各撑杆 23 的一端与相应立柱上的固定座 25 相铰接，而另一端则与对应立柱上的活动座 24 相铰接。在本实施列中，与各撑杆上端相铰接的均为活动座 24，同时为了使结构更加简单，在中立柱 21 上与左右组支撑杆相铰接的活动座分别合二为一成为复合活动座 24a，该复合活动座 24a 的主体套在中立柱 21 上，而在复合活动座主体上设有互成平面直角的连接件，以便与两旁相应撑杆的上端相铰接。同理，在中立柱与左右组支撑杆相铰接的固定座也合二为一成为复合固定座 25a，其结构与原理与上述相同。

而所述的底座 3 由相互插接而成的第一底座 31 和第二底座 32 组成，如图 3 所示，第一底座 31 具有三个呈 90° 立体分布的管脚，而第二底座 32 由一与第一底座上的水平管脚相插接的插管 321 和位于该插管上与侧立柱相对应的定位脚 322 组成。且第一底座

31 与第二底座 32 的插接部位处设有用弹簧支撑而使其外凸的定位块 311 和与其相对应的定位孔 323。在本实施例中，上述定位块 311 和弹簧位于第一底座 31 的水平管脚上，而定位孔 323 则位于插管 321 上。装配时，只要拉动两旁的侧立柱 22，通过撑杆 23 绕其中部的转动，活动座 24、复合活动座 24a 在相应立柱上的移动，即可拉开立柱间的距离。然后将插管 321 插入相应的管脚中，当定位块 311 压缩复原后，露于插管的定位孔 323 中，以起到了定位的作用。接着将各立柱的下端口分别插入相应的定位脚 322 和管脚中，即可将一角的门框与其相对应的底座连于一体。

所述的角接 4 采用常规结构，即其带有三个互成直角的插脚和一个斜向顶接的斜插脚，如图 4 和图 5 所示，垂直向下的插脚与中立柱 21 的上端相插接，另两个互成直角的插脚分别与横梁 5 相插接。为了使侧立柱 22 更好地支撑横梁 5，在两侧立柱 22 上端安装有固定横梁 5 的支架 26，而横梁则采用相互插接而成的左横梁 51、右横梁 52 组成，如图 6 所示，使得包装时体积更小，更易于收藏、运输。

按上述方式搭接好其余三个门框 2、底座 3、角接 4 和横梁 5 之间的装配，形成如图 5 所示的侧围框架。接着将长骨 6 一端插入顶接 7 中，另一端与相应角接的斜向上插脚相插接，以形成凉篷的框架，如图 7 所示。在这里，顶接 7 为常规结构，而长骨 6 也采用两段上杆、下杆插接而成，如图 9 所示，并在两插接部位设有弹扣 63 和定位圆孔 64，该结构与上述定位块和定位圆孔的结构相类似，当上、下杆相互插配过程中，弹扣先压缩、复原后被露于定位圆孔中，以起到快速连接的作用。

接着在顶接 7 及长骨 6 上铺上顶篷 1，在底座的固定孔上用地钉 8 进行固定，如图 8 所示，即可得到如图 1 所示的凉篷。而一旦需要拆卸时，则按序进行拆装，最后按压两侧立柱 22，使各活动座沿相应立柱子上移，即可减小各立柱之间的距离，也就是使各立柱处于闭拢的状态，以致来到达缩小收藏体积的目的。

本实用新型的保护范围并不局限于本实施例，若凉篷采用五角形或六角形时，则相应地增加门框、角接、底座、横梁和长骨的数量。而门框中的立柱也可采用四立柱或五立柱，立柱之间的支撑杆也可设为一组或三组等，同样可达到门框折叠的目的，因而这样的实施方式均属于本实用新型所保护的范围之内。

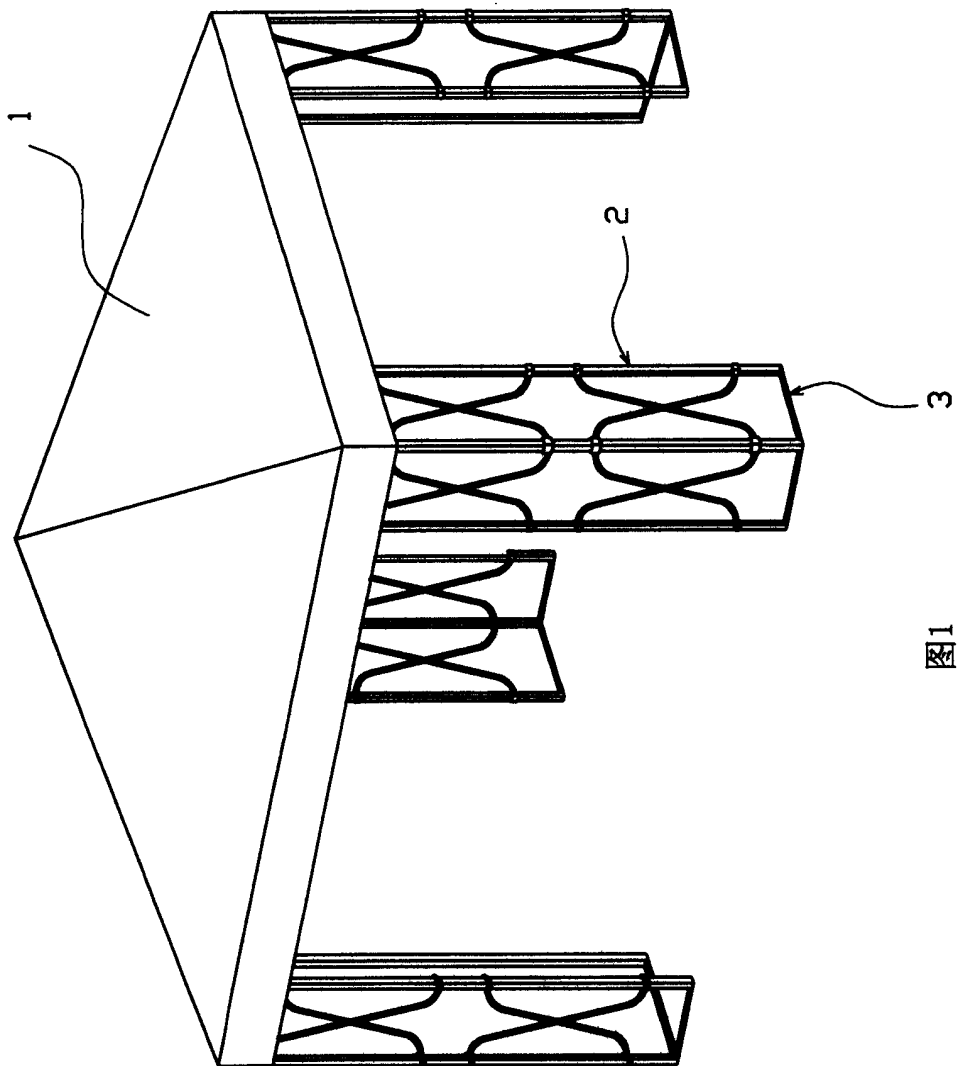
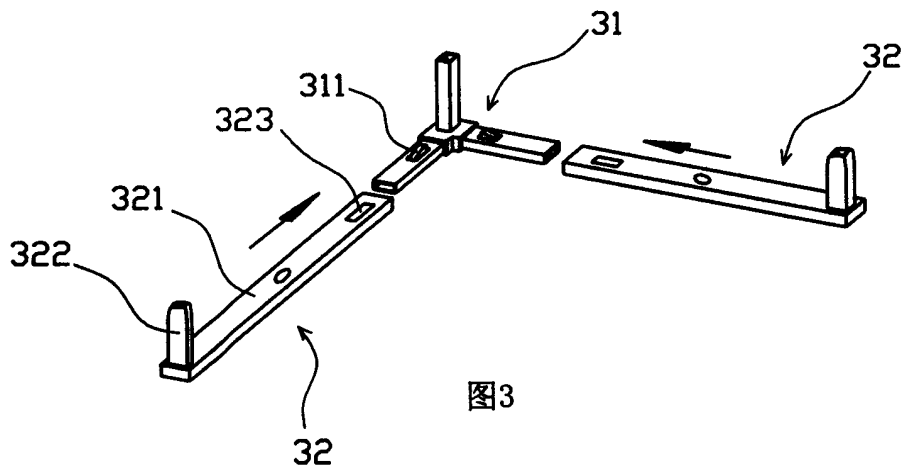
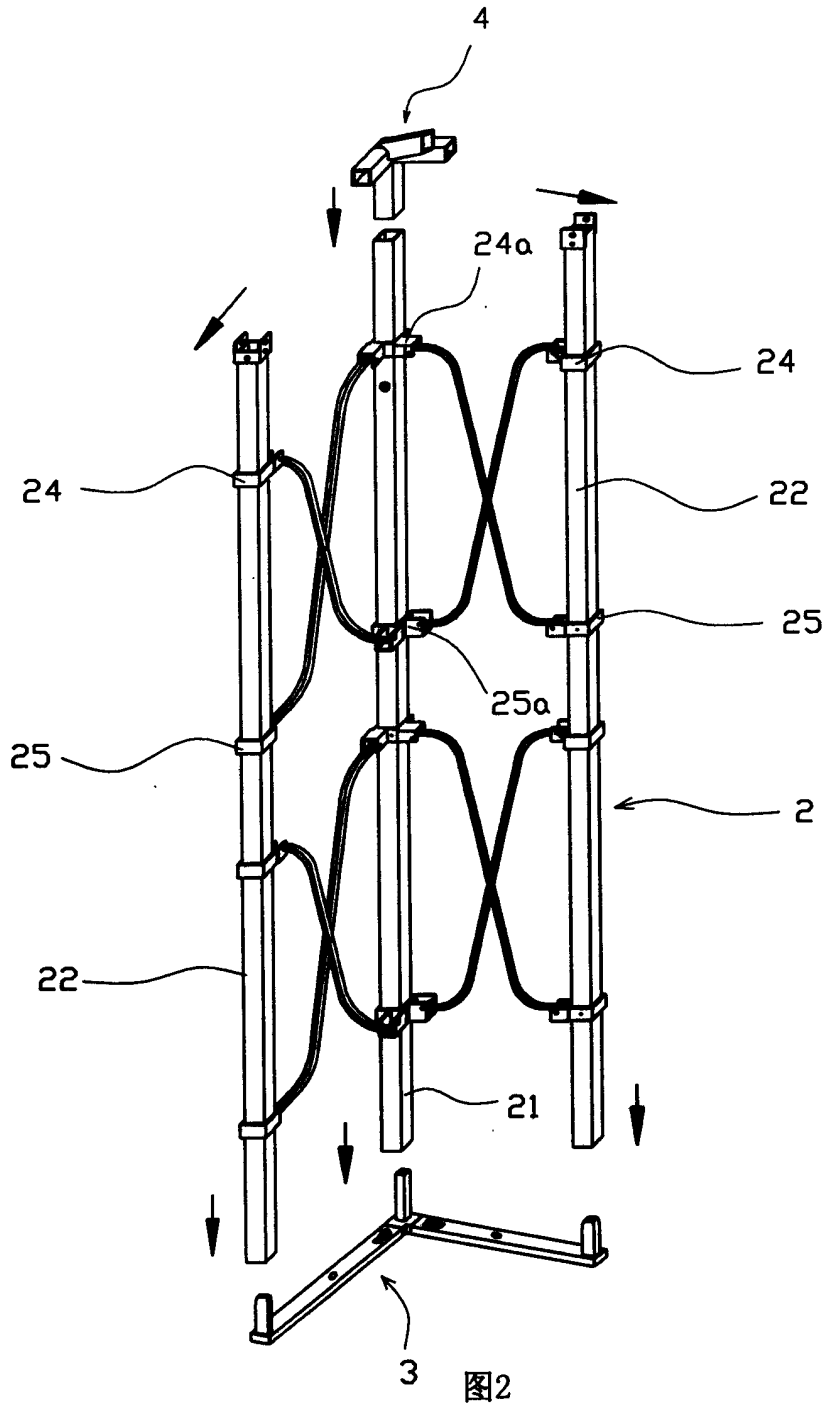


图1



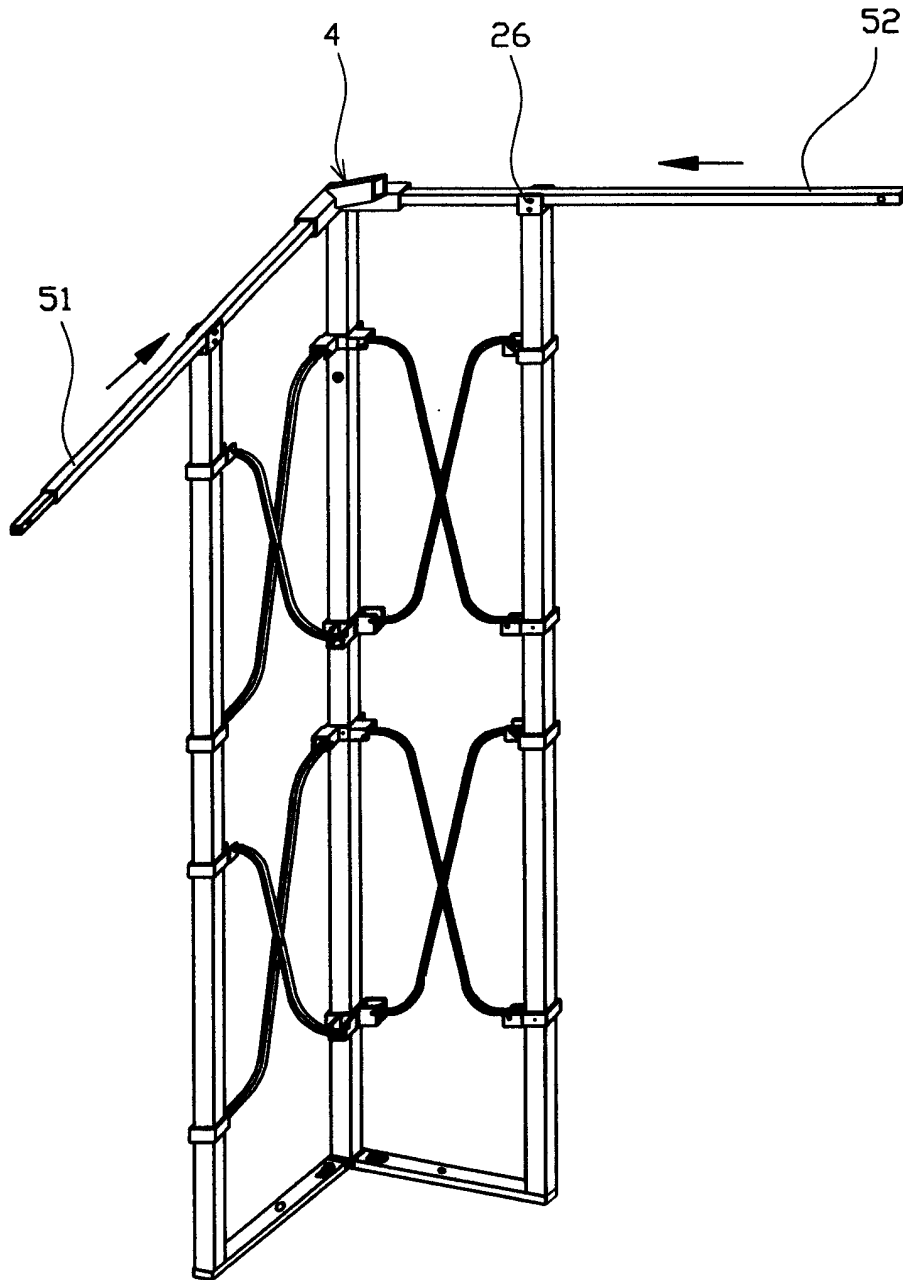


图4

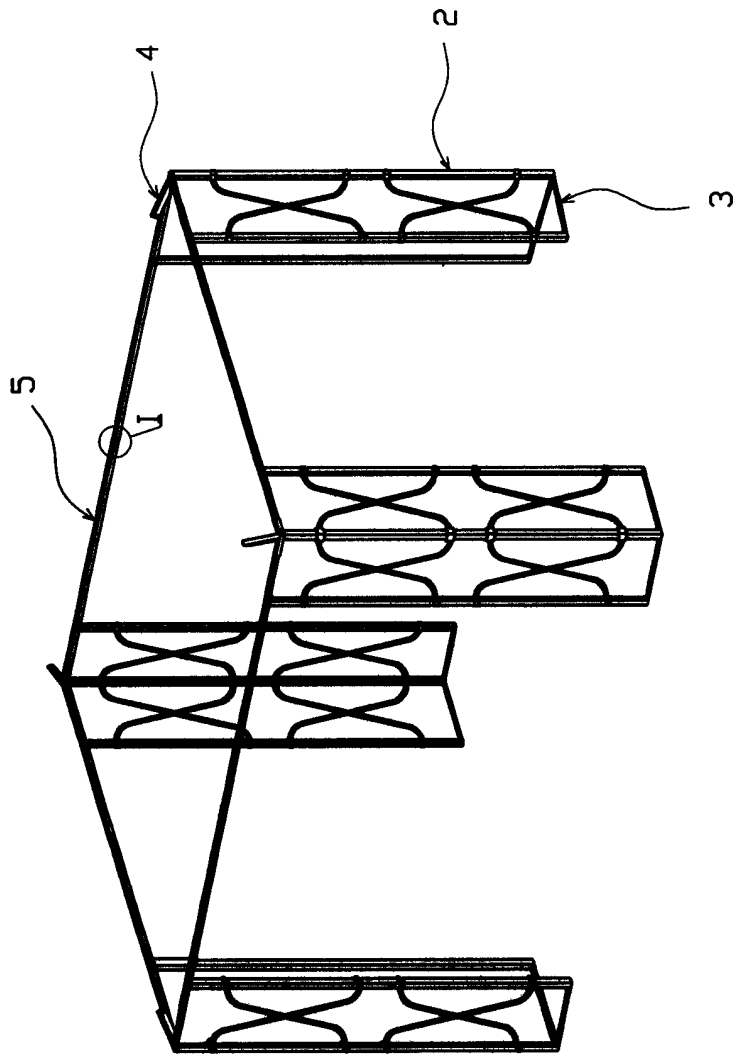


图5

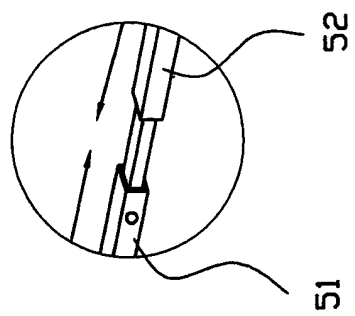


图6

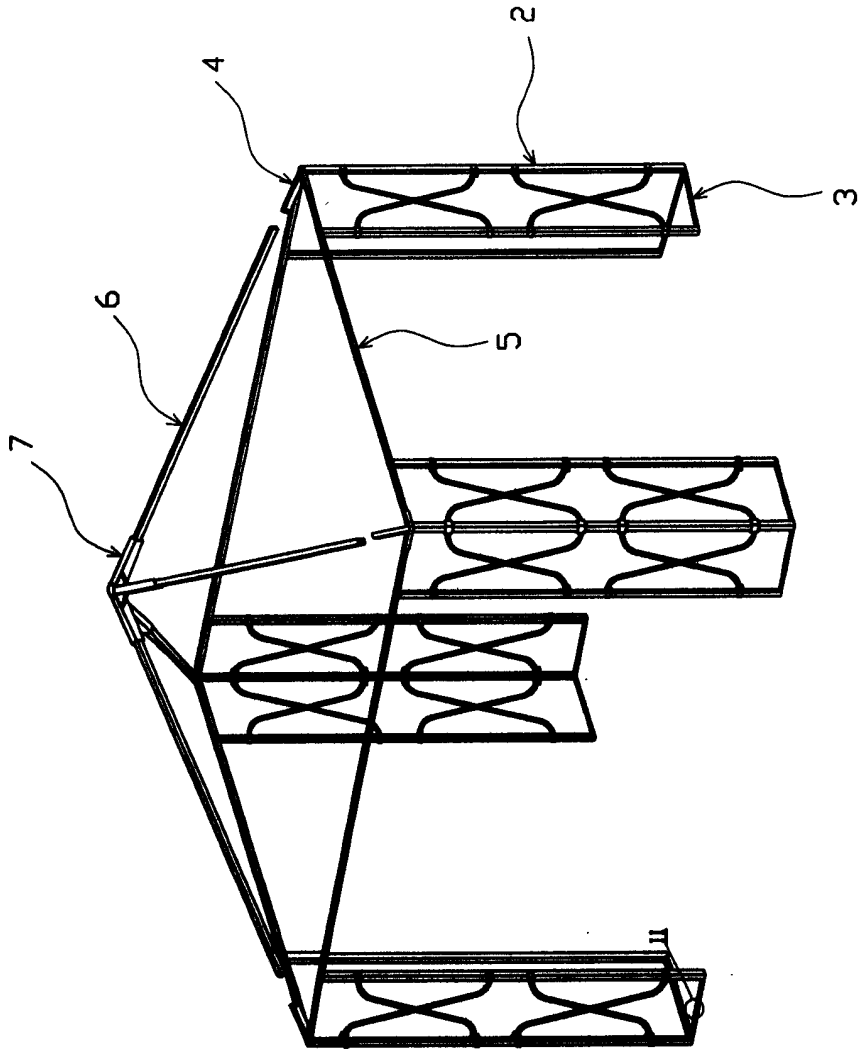


图7

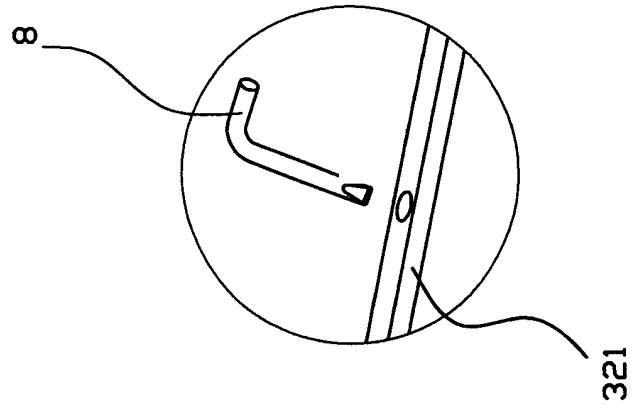


图8

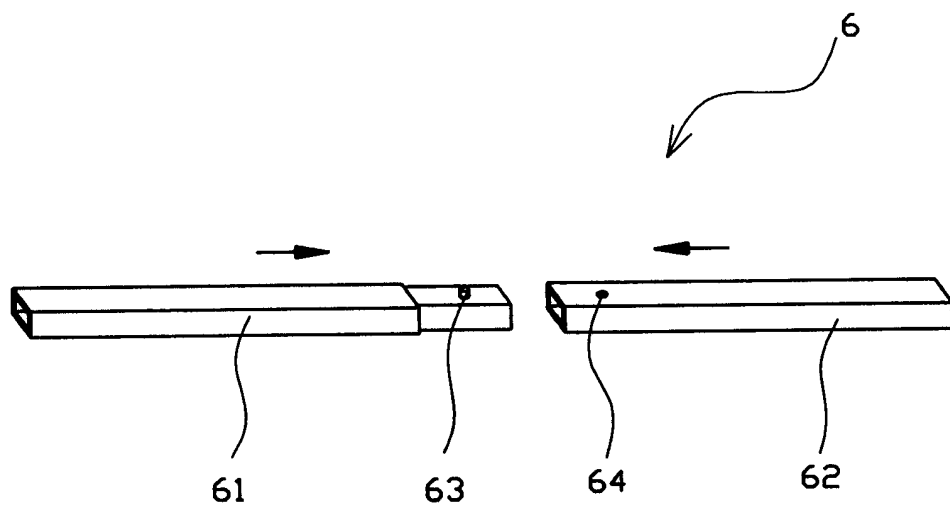


图9