



(12) 实用新型专利

(10) 授权公告号 CN 204324007 U

(45) 授权公告日 2015. 05. 13

(21) 申请号 201420726102. 7

(22) 申请日 2014. 11. 26

(73) 专利权人 李丹

地址 413200 湖南省益阳市南县南洲镇东红
村第二村民小组 96 号

(72) 发明人 李丹

(51) Int. Cl.

B65D 81/03(2006. 01)

B65D 6/16(2006. 01)

B65D 25/10(2006. 01)

B65D 85/30(2006. 01)

(ESM) 同样的发明创造已同日申请发明专利

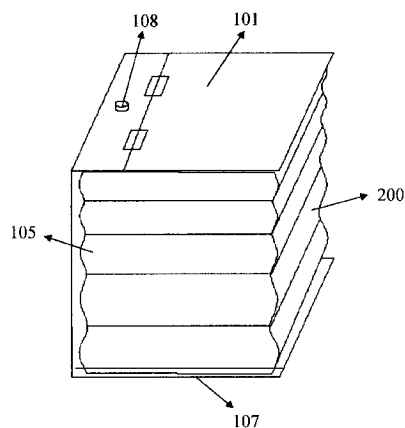
权利要求书1页 说明书3页 附图2页

(54) 实用新型名称

一种新型包装箱

(57) 摘要

本实用新型公开了一种新型包装箱,包括箱体和固定在箱体内的气囊,所述的气囊沿箱体内壁分布,箱体一侧设有气囊充/放气口,使用时将物品放入包装箱内,通过气囊充/放气口向气囊内充如其他,气囊慢慢膨胀将物品紧紧固定在箱体中间,充气后的气囊既具有一定的强度防止物品晃动撞到箱体内壁,又具有一定的弹性,对物品起到缓冲作用,根据放入箱体内的物品大小调节气囊充气量,使得一个箱体适用于不同形状、不同大小的物品。



1. 一种新型包装箱,其特征在于:包括箱体和固定在箱体内的气囊,所述的气囊沿箱体内壁分布,箱体一侧设有气囊充/放气口,根据放入箱体内的物品大小调节气囊充气量;所述的箱体由硬质材料形成的支撑面和可伸缩材料形成的伸缩面组成,将气囊内气体放空后,箱体可沿其中一个支撑面对折形成片状。

2. 根据权利要求1所述的新型包装箱,其特征在于:所述的箱体为长方体状,包括上支撑面、下支撑面和与上、下支撑面连接的一个侧支撑面,剩余的三个侧面由伸缩面构成,侧支撑面由形状相同的上侧支撑面和下侧支撑面组成,上侧支撑面和下侧支撑面可对折,其中一个伸缩面上具有开口。

3. 根据权利要求1所述的新型包装箱,其特征在于:所述的箱体为长方体状,伸缩面构成4个侧面,上、下面及其中一个侧面由支撑面构成,侧支撑面由形状相同的上侧支撑面和下侧支撑面组成,上侧支撑面和下侧支撑面可对折。

4. 根据权利要求2所述的新型包装箱,其特征在于:所述的上侧支撑面和下侧支撑面通过合页铰接连接。

5. 根据权利要求4所述的新型包装箱,其特征在于:所述的上支撑面和下支撑面对应设于卡扣结构,折叠后的箱体通过卡扣固定。

6. 根据权利要求1所述的新型包装箱,其特征在于:所述的伸缩面由波纹状橡胶材料制成。

7. 根据权利要求1所述的新型包装箱,其特征在于:所述的伸缩面由可充气橡胶圈构成,橡胶圈由多层螺纹构成,不充气时可横向压缩。

8. 根据权利要求1所述的新型包装箱,其特征在于:所述的气囊由类似蜂窝状排列的多个柱状充气柱组成。

9. 根据权利要求8所述的新型包装箱,其特征在于:所述的气囊由上下咬合的两部分组成,上下两部分的气囊内部连通,在咬合面充气柱高低不同。

一种新型包装箱

技术领域

[0001] 本实用新型涉及一种包装箱结构。

背景技术

[0002] 为了防止物品在仓储和运输途中受到损坏,在物品外面设置包装箱,现有的包装箱一般是在物体与包装箱之间的空隙填充碎纸、泡棉等软性物,填充碎纸等填充物不仅包装时费时费力,拆包也不方便,拆包后碎纸也会散落影响卫生,而且防撞效果也不尽如意,如专利号:CN200820048151.4的多用途防震包装箱,采用轻材质的PVC泡沫塑料制成的上盖和下盖,上盖和下盖内设有不同形状的腔体,将物体放入腔体来防撞,这种包装虽然能满足防撞的要求,但是这种包装在制作时需要根据不同的包装物体,开不同的模具成本太高,而且使用PVC泡沫塑料制成不环保,同时,这种包装箱仅能一次性使用,不能循环利用。现有的电商快速发展,随之而来的是大量的快递包裹,不知何时起,每天坐等收快递,成了不少网购达人最开心的事儿,但是,当欣喜地打开快递时,看着里三层外三层的包装,似乎又多了一丝烦恼,包裹的严严实实的快递包装盒,尽管看着放心,但是拆着却很费心,同时快递业日均产生的废弃包装已达8860万件,而每年所用的包装胶带连起来能绕地球200多圈,这些对环境的消耗及污染是相当巨大的。

发明内容

[0003] 本实用新型为了解决现有技术中的不足而提供一种不需要另外添加防撞材料就能稳固地盛装各种形状、不同大小的物品的包装箱,方便快捷。

[0004] 为达到上述目的,本实用新型采用的技术方案为:

[0005] 一种新型包装箱,包括箱体和固定在箱体内的气囊,所述的气囊沿箱体内壁分布,箱体一侧设有气囊充/放气口,使用时将物品放入包装箱内,通过气囊充/放气口向气囊内充如其他,气囊慢慢膨胀将物品紧紧固定在箱体中间,充气后的气囊既具有一定的强度防止物品晃动撞到箱体内壁,又具有一定的弹性,对物品起到缓冲作用,根据放入箱体物品大小调节气囊充气量,使得一个箱体适用于不同形状、不同大小的物品。

[0006] 作为本实用新型所述的新型包装箱的一种优选方案,所述的箱体由硬质材料形成的支撑面和可伸缩材料形成的伸缩面组成,收缩面可以被拉伸至与侧支撑面相同高度,也可以收缩至较小的厚度,将气囊内气体放空后,箱体可沿其中一个支撑面对折形成片状,将箱体折叠成片状可以方便运输及搬运,当需要再次使用时,只需将箱体撑起,将物品放入箱体内,将气囊重新充气就可以再次使用。

[0007] 作为本实用新型所述的新型包装箱的一种优选方案,所述的箱体为长方体状,包括上支撑面、下支撑面和与上、下支撑面连接的一个侧支撑面,剩余的三个侧面由伸缩面构成,侧支撑面由形状相同的上侧支撑面和下侧支撑面组成,上侧支撑面和下侧支撑面对折,优选的上侧支撑面和下侧支撑面通过合页铰接连接,其中一个伸缩面上具有开口。开口也可以开设在上支撑面与伸缩面之间,优选的上支撑面与伸缩面部分通过拉链固定,所述

的气囊沿上、下支撑面及伸缩面分布,在箱体开口部分气囊可随上支撑面翻开与盖合。

[0008] 作为本实用新型所述的新型包装箱的一种优选方案,所述的箱体为长方体状,伸缩面构成 4 个侧面,上、下面及其中一个侧面由支撑面构成,侧支撑面由形状相同的上侧支撑面和下侧支撑面组成,上侧支撑面和下侧支撑面可对折。

[0009] 作为本实用新型所述的新型包装箱的一种优选方案,所述的上支撑面和下支撑面对应设于卡扣结构,折叠后的箱体通过卡扣固定,可以便于包装箱的搬运及运输,也可以保护内部气囊,当然,卡扣也可由成对的磁性扣件组成。

[0010] 作为本实用新型所述的新型包装箱的一种优选方案,所述的伸缩面由波纹状橡胶材料制成,也可以由可充气橡胶圈构成,橡胶圈由多层螺纹构成,不充气时可横向压缩,可充气橡胶圈在充气后硬度更大,能够更好的保护包装箱内的物品,橡胶圈充 / 放气通道与气囊充 / 放气通道是分开的。

[0011] 作为本实用新型所述的新型包装箱的一种优选方案,所述的气囊由类似蜂窝状排列的多个柱状充气柱组成,优选的气囊由上下咬合的两部分组成,上下两部分的气囊内部连通,在咬合面充气柱高低不同,稳定物品效果更好。

[0012] 有益效果:

[0013] 本实用新型所述的新型包装箱可以根据放入箱体内的物品大小调节气囊充气量,使得一个包装箱适用于不同形状、不同大小的物品;不使用时将包装箱折叠成片状,并用卡扣固定,便于搬运及运输,本产品结构简单、使用方便。同时本产品可以循环多次使用,能够减少对纸箱、包装材料的使用量,减少对环境的污染。

附图说明

[0014] 图 1 是所述的新型包装箱使用状态示意图。

[0015] 图 2 为所述的新型包装箱不使用时折叠状态示意图。

[0016] 图 3 是侧支撑面透视示意图。

[0017] 图 4 为图 1 中新型包装箱水平截面示意图。

[0018] 其中:100、支撑面 101、上支撑面 102、上侧支撑面 103、下侧支撑面 104、合页 105、侧支撑面 106、磁扣 107、下支撑面 108、充 / 放气口 200、伸缩面 300、气囊

具体实施方式

[0019] 下面结合附图和具体实施方式对本实用新型作进一步详细说明。

[0020] 实施例 1

[0021] 如图所示,一种新型包装箱,包括箱体,所述的箱体为长方体状,包括上支撑面 101、下支撑面 107 和侧支撑面 105,上述支撑面均由硬质材料构成,侧支撑面 105 包括由合页 104 铰接在一起的上侧支撑面 102 和下侧支撑面 103,箱体的四个侧面为充气橡胶圈构成的伸缩面 200,橡胶圈由多层螺纹构成,不充气时可横向压缩,充气时形成四个坚固的侧面。橡胶圈及上、下支撑面构成箱体,在箱体内设有气囊 300,气囊沿箱体 6 个内壁分布,具体地气囊可以由类似蜂窝状排列的多个柱状充气柱组成,充气柱内部相通,在上支撑面 101 上固定一个气囊充 / 气口 108,与上支撑面固定的充气柱可以随上支撑面翻起和盖合,以方

便放入或拿出物品。上支撑面固定的充气柱和下支撑面固定的充气柱的长度可以相同也可以不同形成高低不同的咬合面。在上支撑面 101 和下支撑面 102 上下对应的位置设有成对的磁扣 106, 将箱体折叠后磁扣 106 扣合固定上、下支撑面避免滑动。

[0022] 使用时打开磁扣, 将侧支撑面撑起, 对橡皮圈进行充气, 直到橡皮圈充满气体形成与侧支撑面等高的侧壁, 将物品放入箱体内, 盖合上支撑面, 并密封。通过上支撑面上的气囊充 / 放气口对气囊进行充气, 直到气囊的各个充气柱充有一定气体将物品仅仅包裹并固定, 关闭气囊充 / 放气口, 物品就可以快递或托运了。当拿出物品后, 将气囊的气体及橡皮圈内的气体放尽, 沿橡皮圈固有的螺纹将橡皮圈压缩, 将上侧支撑面和下侧支撑面对折, 整个箱体形成片状, 将上、下支撑面上的磁扣扣合, 等待二次使用。

[0023] 本实施例中的磁扣也可以为魔术贴、子母扣或其他常见的卡扣。伸缩面也可以由波纹装橡胶材料制成, 箱体六个面也可均由支撑面构成, 沿箱体的内壁均设有类似蜂窝状排列的充气柱组成的气囊。

[0024] 虽然说明书中对本实用新型的实施方式进行了说明, 但这些实施方式只是作为提示, 不应限定本实用新型的保护范围。在不脱离本实用新型宗旨的范围内进行各种省略、置换和变更均应包含在本实用新型的保护范围内。

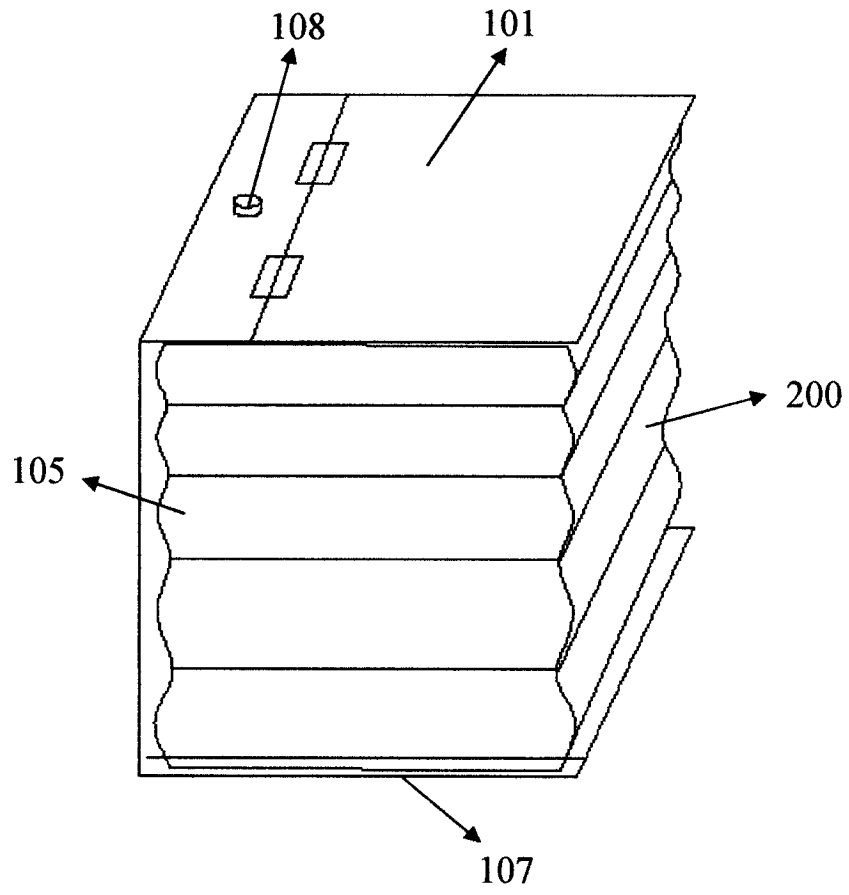


图 1

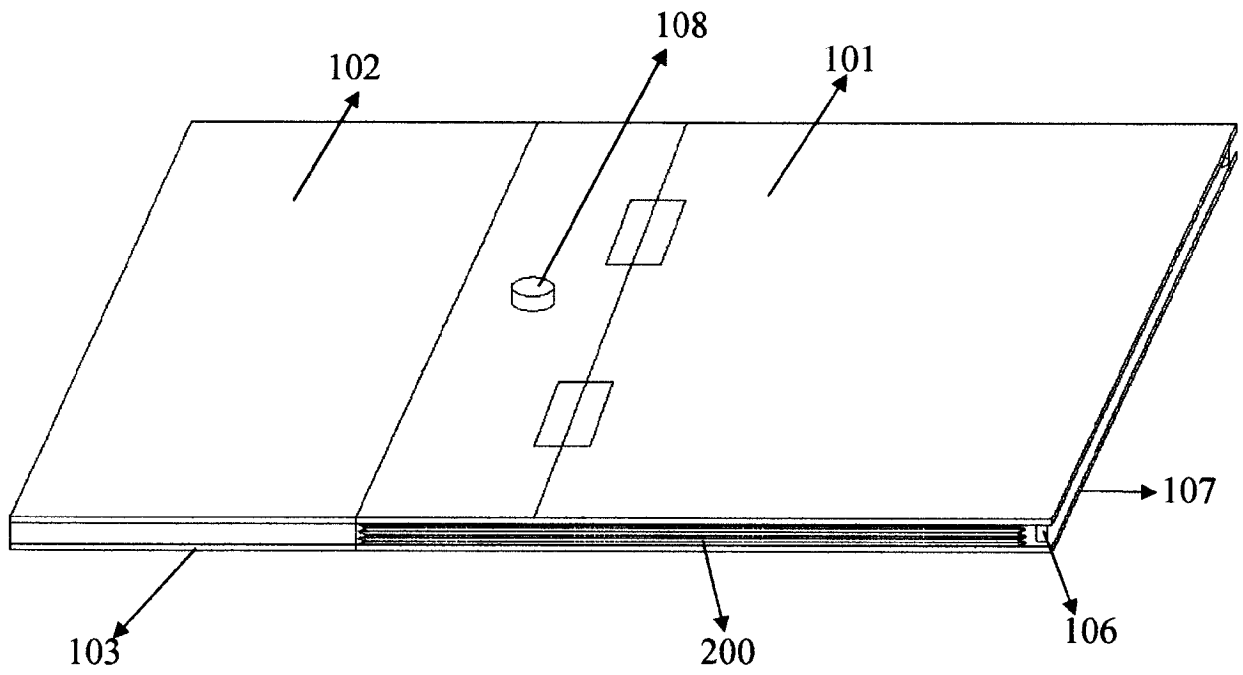


图 2

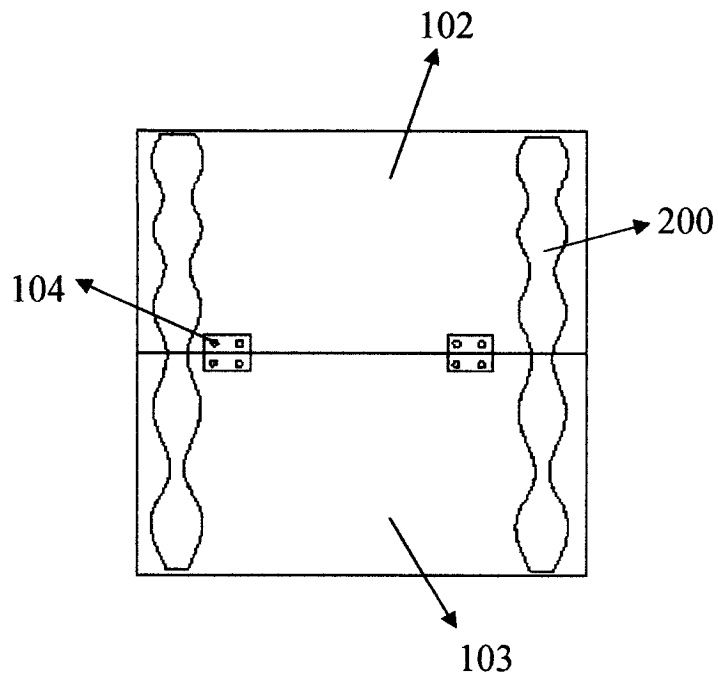


图 3

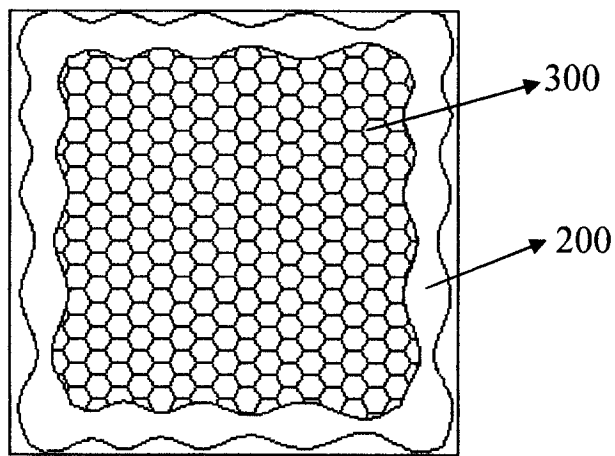


图 4