



(12) 实用新型专利

(10) 授权公告号 CN 221663227 U

(45) 授权公告日 2024. 09. 06

(21) 申请号 202323418449.3

C02F 1/00 (2023.01)

(22) 申请日 2023.12.15

C02F 1/02 (2023.01)

(73) 专利权人 山东嘉淼环保科技有限公司

C02F 1/78 (2023.01)

地址 250119 山东省济南市天桥区桑梓店镇鑫茂科技城42-102栋4楼

C02F 5/00 (2023.01)

(72) 发明人 梁斌

(74) 专利代理机构 北京文嘉知识产权代理事务所(特殊普通合伙) 11954

专利代理师 阳志全

(51) Int. Cl.

D06F 39/08 (2006.01)

D06F 39/10 (2006.01)

D06F 39/04 (2006.01)

D06F 37/20 (2006.01)

C02F 9/00 (2023.01)

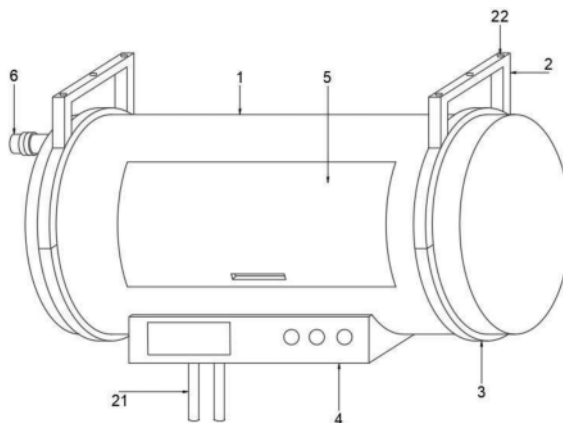
权利要求书1页 说明书3页 附图5页

(54) 实用新型名称

一种阻垢杀菌型洗衣机净水器

(57) 摘要

本实用新型公开了一种阻垢杀菌型洗衣机净水器,包括筒体、两根固定架,固定架下面设有卡箍,卡箍通过螺栓螺母固定,卡箍分别套接在筒体两侧,筒体下面设有控制器,控制器包括控制按钮和显示屏,筒体前面设有筒门,桶体一侧连通有进水管,筒体内依次设有过滤筒、软水机、水箱,水箱的体积需大于洗衣机运行一次衣物清洗所需要的水量,过滤筒与进水管连通,过滤筒通过软管与软水机连通,软水机与水箱通过连接管连通,连接管上设有增压泵,本实用新型的优点:便于在洗衣机运行时及时供给软水,提高水质,安装方便,减少安装空间的占用。



1. 一种阻垢杀菌型洗衣机净水器,其特征在于:包括筒体(1)、两根固定架(2),所述固定架(2)下面设有卡箍(3),所述卡箍(3)通过螺栓螺母固定,所述卡箍(3)分别套接在筒体(1)两侧,所述筒体(1)下面设有控制器(4),所述筒体(1)前面设有筒门(5),所述筒体一侧连通有进水管(6),所述筒体(1)内依次设有过滤筒(7)、软水机(8)、水箱(9),所述过滤筒(7)与进水管(6)连通,所述过滤筒(7)通过软管(40)与软水机(8)连通,所述软水机(8)与水箱(9)通过连接管(30)连通,所述连接管(30)上设有增压泵(10)。

2. 根据权利要求1所述的一种阻垢杀菌型洗衣机净水器,其特征在于:所述卡箍(3)内侧设有橡胶圈(11),所述橡胶圈(11)与卡箍(3)通过嵌入的卡槽固定连接。

3. 根据权利要求1所述的一种阻垢杀菌型洗衣机净水器,其特征在于:所述水箱(9)内设有加热棒(12)、液位传感器(13)、温度传感器(14),所述水箱(9)下端连接有出水管(15),所述出水管(15)上设有电磁阀(16)。

4. 根据权利要求1所述的一种阻垢杀菌型洗衣机净水器,其特征在于:所述过滤筒(7)内设有滤网(17),所述滤网(17)之间设有过滤棉芯(18)、活性炭板(19),所述过滤筒(7)内下侧设有臭氧杀菌器(20)。

5. 根据权利要求1所述的一种阻垢杀菌型洗衣机净水器,其特征在于:所述软水机(8)下侧连通有污水管(21),所述污水管(21)延伸至筒体(1)外侧。

6. 根据权利要求1所述的一种阻垢杀菌型洗衣机净水器,其特征在于:所述固定架(2)为U型,所述卡箍(3)固定在固定架(2)下面,所述固定架(2)上面设有若干个安装孔(22)。

## 一种阻垢杀菌型洗衣机净水器

### 技术领域

[0001] 本实用新型涉及家庭净水设备技术领域,具体是指一种阻垢杀菌型洗衣机净水器。

### 背景技术

[0002] 目前的洗衣机大多直接与自来水源连接,也就是硬水,水质偏硬,洗衣服后水里的硬质会渗透到衣服里,使衣服变硬,软水洗衣泡沫丰富,衣服也将会变得更加蓬松、艳丽明亮,洁白,而且耐穿,洗脸的毛巾不再变黑、变硬。软水洗涤餐具、茶具晶莹剔透。脸盆浴盆光亮如新,不再有污渍、斑点。软水洗衣,节省各种洗涤剂50%~80%。软水降低衣物的磨损,使衣物洗后松软,色泽保持更长久。

[0003] 家庭中对洗衣机增加水处理功能后,占用空间较大,安装不方便,容易受安装空间限制,且目前的软水机大多进行即时性制备软水,而洗衣机的用水量较大,因此会造成洗衣机运行等待时间过长,操作不方便等问题。

### 实用新型内容

[0004] 本实用新型解决上述问题,提供一种带有水箱对软水进行储存,并能够对软水进行温控加热,便于在洗衣机运行时及时供给软水,通过过滤筒内的过滤棉芯和活性炭板对自来水进行过滤,通过臭氧杀菌器进行杀菌处理,提高水质,安装方便,占用空间较小的阻垢杀菌型洗衣机净水器。

[0005] 为解决上述技术问题,本实用新型提供的技术方案为:一种阻垢杀菌型洗衣机净水器,包括筒体、两根固定架,所述固定架下面设有卡箍,所述卡箍通过螺栓螺母固定,所述卡箍分别套接在筒体两侧,所述筒体下面设有控制器,控制器包括控制按钮和显示屏,显示屏能够提醒软水机的适应情况和水箱内软水的储存状态,所述筒体前面设有筒门,所述筒体一侧连通有进水管,所述筒体内依次设有过滤筒、软水机、水箱,水箱的体积需大于洗衣机运行一次衣物清洗所需要的水量,软水机通过导线与控制器电性连接,所述过滤筒与进水管连通,所述过滤筒通过软管与软水机连通,所述软水机与水箱通过连接管连通,所述连接管上设有增压泵。

[0006] 所述卡箍内侧设有橡胶圈,所述橡胶圈与卡箍通过嵌入的卡槽固定连接。

[0007] 所述水箱内设有加热棒、液位传感器、温度传感器,所述水箱下端连接有出水管,出水管向下延伸后与洗衣机的进水管连通,所述出水管上设有电磁阀,加热棒、液位传感器、温度传感器、电磁阀分别通过导线与控制器电性连接。

[0008] 所述过滤筒内设有滤网,所述滤网之间设有过滤棉芯、活性炭板,所述过滤筒内下侧设有臭氧杀菌器。

[0009] 所述软水机下侧连通有污水管,所述污水管延伸至筒体外侧。

[0010] 所述固定架为U型,所述卡箍固定在固定架下面,所述固定架上面设有若干个安装孔。

[0011] 本实用新型的优点在于:1、设置水箱对软水进行储存,并能够对软水进行温控加热,便于在洗衣机运行时及时供给软水,防止洗衣过程中用水终端,等待时间过程。

[0012] 2、提高水质,通过过滤筒内的过滤棉芯和活性炭板对自来水进行过滤,通过臭氧杀菌器进行杀菌处理,软水机对水进行软化,提高了洗衣用水的洁净度。

[0013] 3、安装方便,通过固定架和卡箍即可完成筒体的上位式安装,安装操作简单方便,筒体可隐藏在橱柜内部,减少筒体对家庭空间的占用。

### 附图说明

[0014] 图1是本实用新型的结构示意图。

[0015] 图2是本实用新型的筒体剖视图。

[0016] 图3是本实用新型的固定架安装结构示意图。

[0017] 图4是本实用新型的过滤筒剖视图。

[0018] 图5是本实用新型的控制器连接示意图。

[0019] 如图所示:1、筒体;2、固定架;3、卡箍;4、控制器;5、筒门;6、进水管;7、过滤筒;8、软水机;9、水箱;10、增压泵;11、橡胶圈;12、加热棒;13、液位传感器;14、温度传感器;15、出水管;16、电磁阀;17、滤网;18、过滤棉芯;19、活性炭板;20、臭氧杀菌器;21、污水管;22、安装孔。

### 具体实施方式

[0020] 下面结合附图对本实用新型做进一步的详细说明。

[0021] 结合附图1、图2、图3、图4、图5,一种阻垢杀菌型洗衣机净水器,包括筒体1、两根固定架2,所述固定架2下面设有卡箍3,所述卡箍3通过螺栓螺母固定,所述卡箍3分别套接在筒体1两侧,所述筒体1下面设有控制器4,控制器4包括控制按钮和显示屏,显示屏能够提醒软水机8的适应情况和水箱9内软水的储存状态,所述筒体1前面设有筒门5,所述筒体一侧连通有进水管6,所述筒体1内依次设有过滤筒7、软水机8、水箱9,软水机8通过导线与控制器4电性连接,所述过滤筒7与进水管6连通,所述过滤筒7通过软管40与软水机8连通,所述软水机8与水箱9通过连接管30连通,所述连接管30上设有增压泵10。

[0022] 所述卡箍3内侧设有橡胶圈11,所述橡胶圈11与卡箍3通过嵌入的卡槽固定连接。

[0023] 所述水箱9内设有加热棒12、液位传感器13、温度传感器14,所述水箱9下端连接有出水管15,出水管15向下延伸后与洗衣机的进水管连通,所述出水管15上设有电磁阀16,加热棒12、液位传感器13、温度传感器14、电磁阀16分别通过导线与控制器4电性连接,电磁阀16的开启需与洗衣机的开关联动设置,便于快速提供软水。

[0024] 所述过滤筒7内设有就滤网17,所述滤网17之间设有过滤棉芯18、活性炭板19,所述过滤筒7内下侧设有臭氧杀菌器20。

[0025] 所述软水机8下侧连通有污水管21,所述污水管21延伸至筒体1外侧,通过过滤筒7对水进行初级过滤和消毒处理,提高水质的同时降低软水机8的净化压力。

[0026] 所述固定架2为U型,所述卡箍3固定在固定架2下面,所述固定架2上面设有若干个安装孔22,可通过固定架2和卡箍3将筒体1快速固定安装,便于将筒体1固定在洗衣机的上侧高处,减少安装空间。

[0027] 本实用新型在具体实施时,安装时,将固定架与顶部墙体固定连接,筒体置于卡箍内并通过螺栓螺母将卡箍固定,进水管与市政供水连接,污水管延伸至下水道内,出水管与洗衣机的进水管连接。

[0028] 使用时,自来水通过进水管进入过滤筒,通过滤网、过滤棉芯和活性炭板过滤后,经过臭氧杀菌器除菌,进入软水机内,制备的软水在增压本的作用下通过连接管进入水箱内,液位检测器在水箱满时停止软水制备(液位检测器在检测到水位下降时立刻通过控制器开启软水机),洗衣机启动时,电磁阀开启,软水通过出水管进入洗衣机内,同时可预先通过加热棒软水进行加热,方便对衣物进行热软水清洗。

[0029] 以上对本实用新型及其实施方式进行了描述,这种描述没有限制性,附图中所示的也只是本实用新型的实施方式之一,实际的结构并不局限于此。总而言之如果本领域的普通技术人员受其启示,在不脱离本实用新型创造宗旨的情况下,不经创造性的设计出与该技术方案相似的结构方式及实施例,均应属于本实用新型的保护范围。

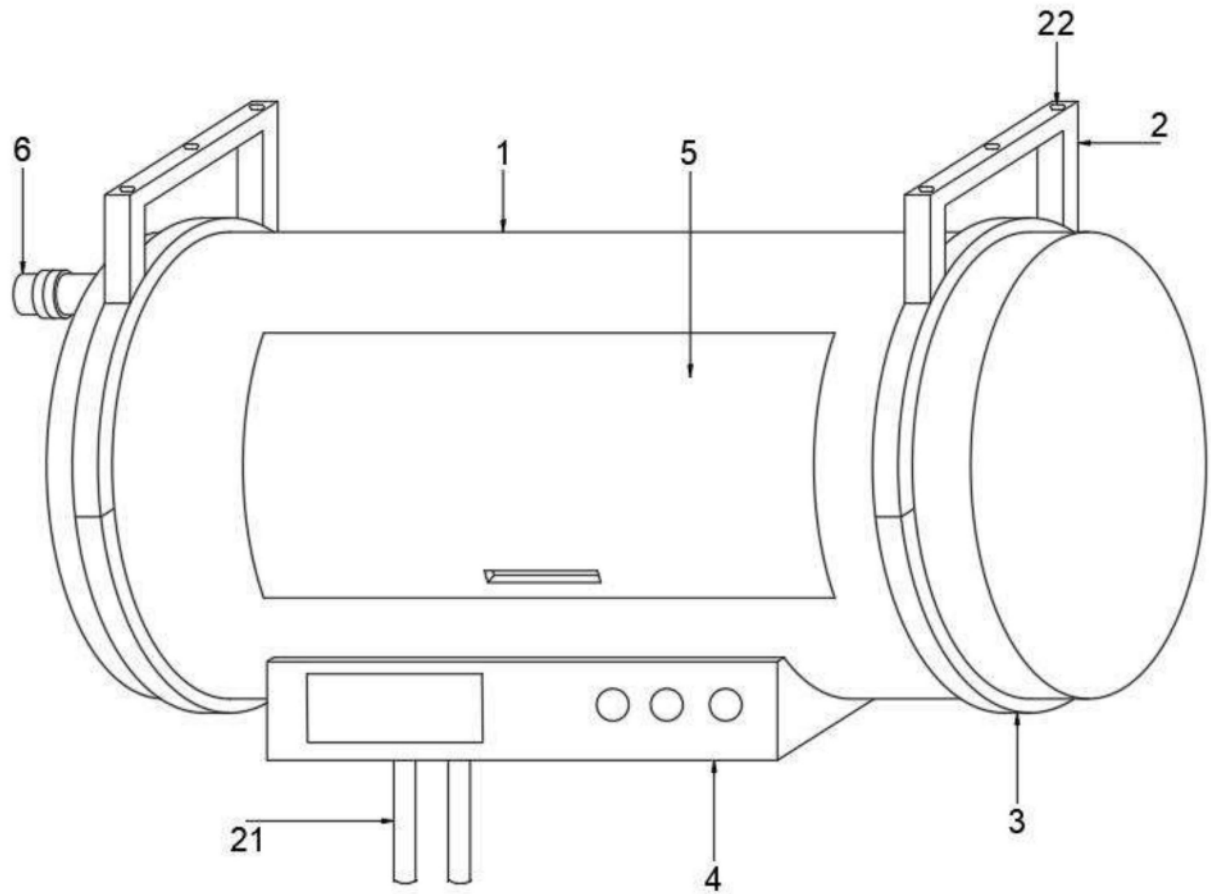


图1

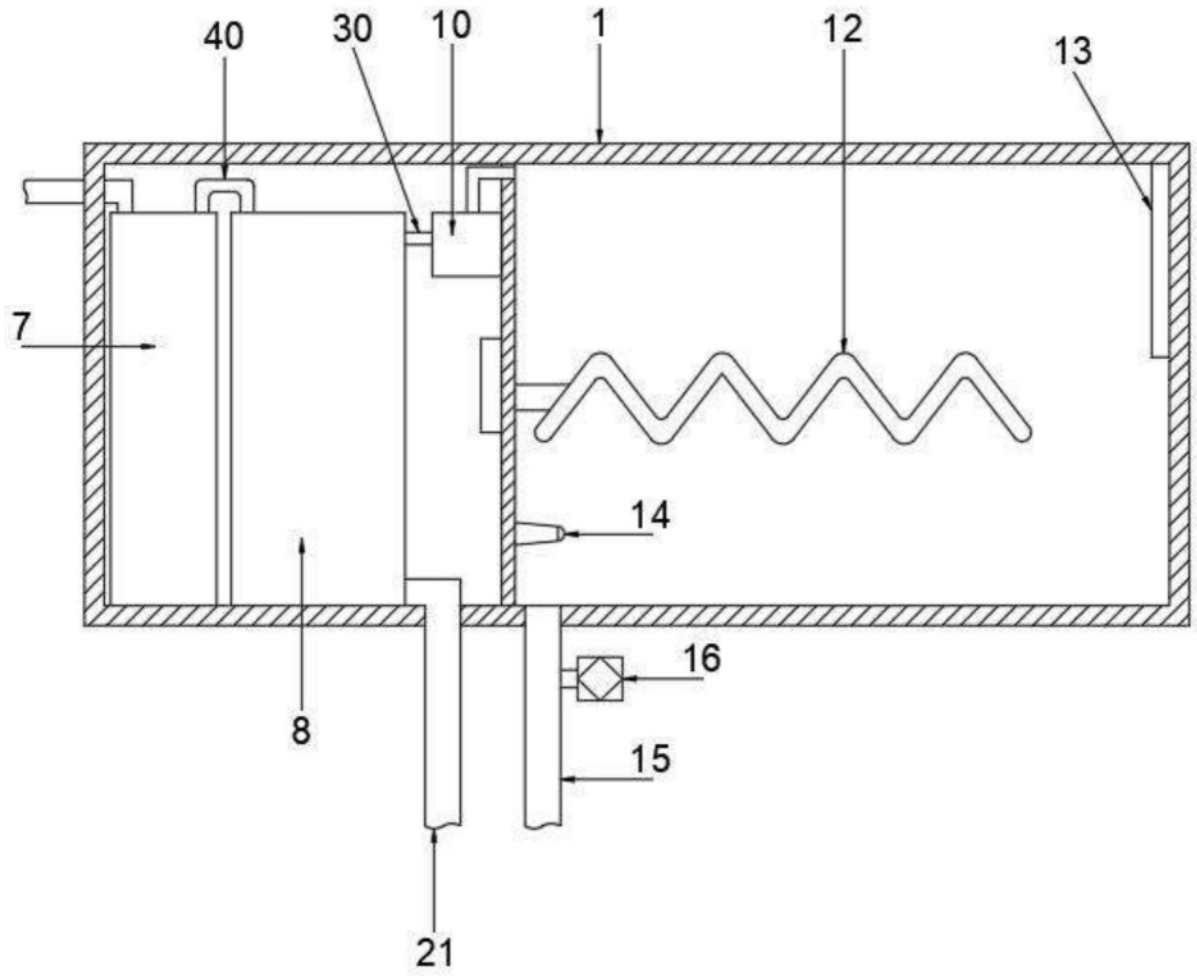


图2

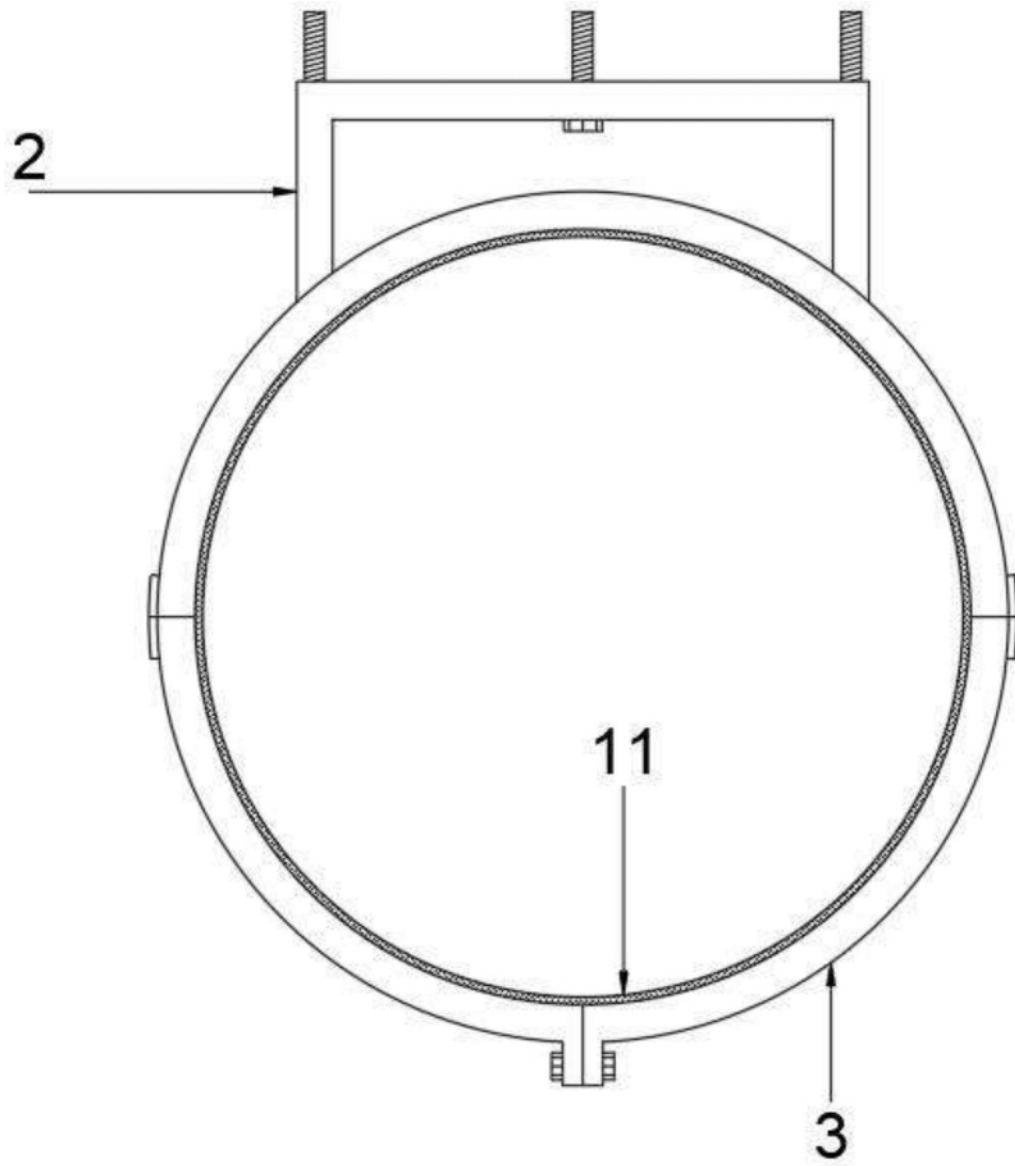


图3

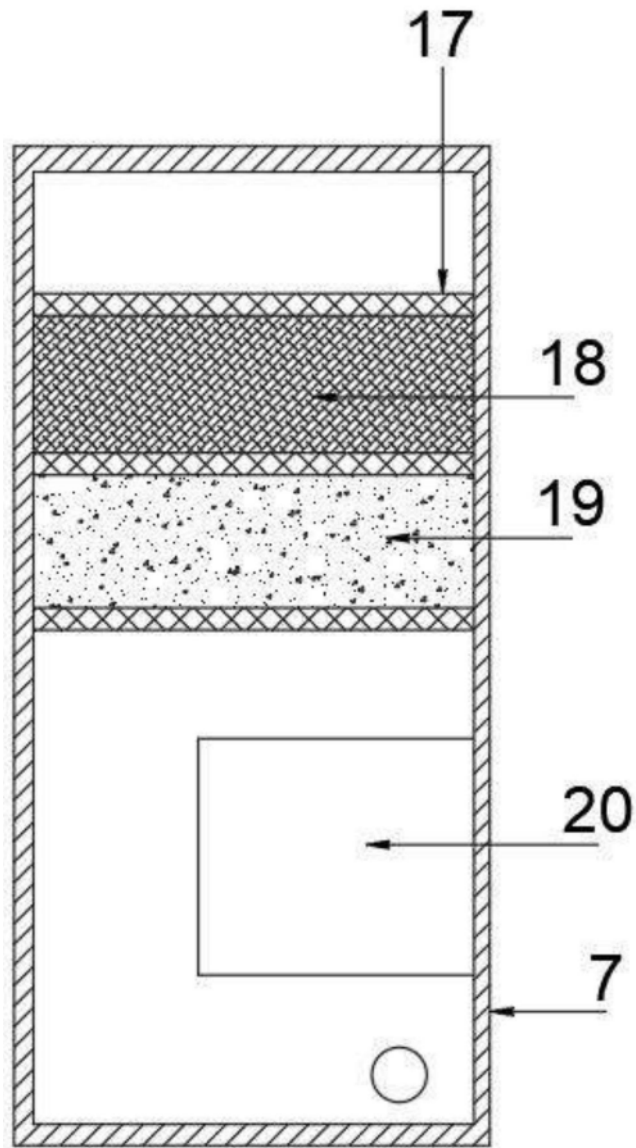


图4

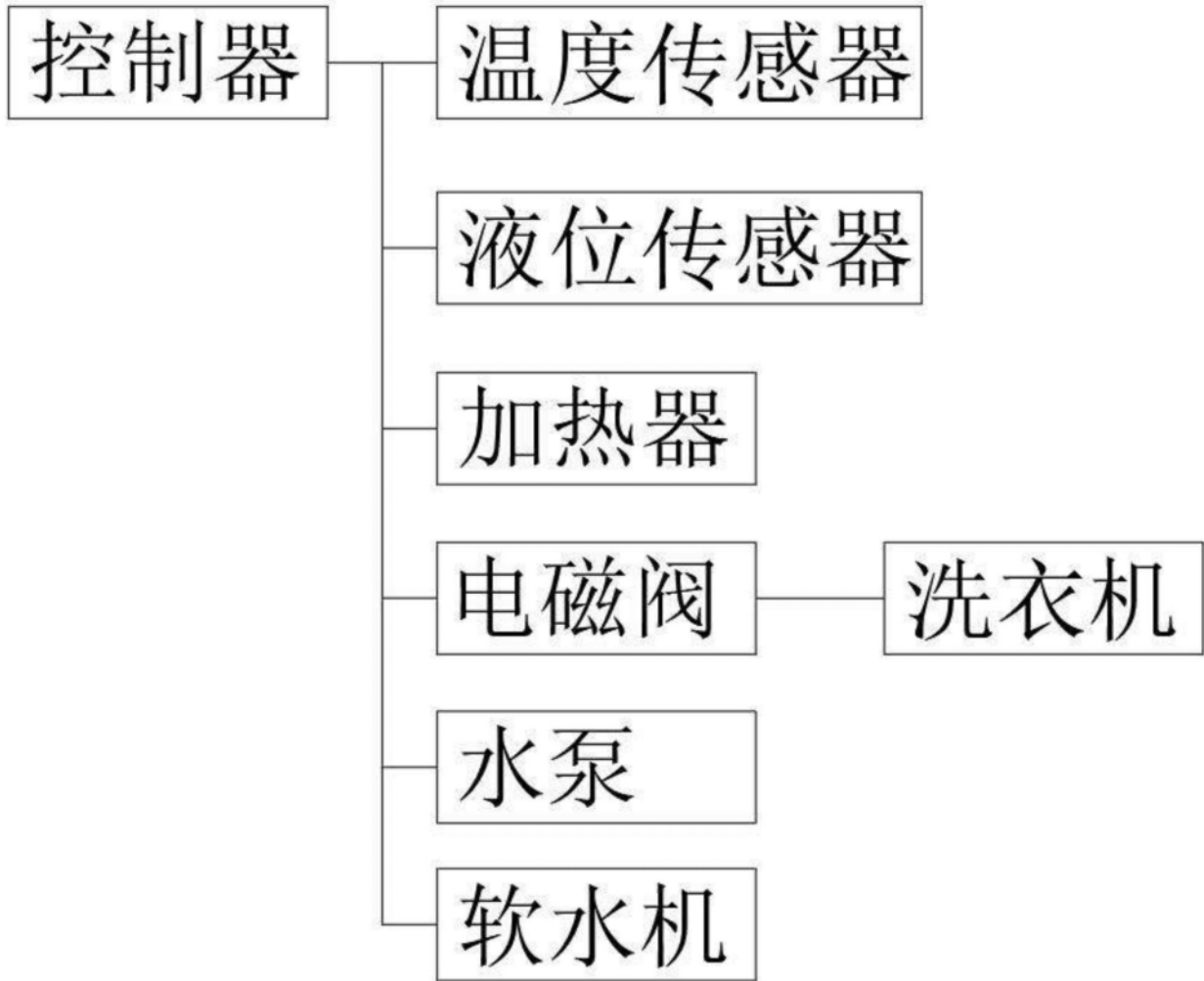


图5