



(12) 实用新型专利

(10) 授权公告号 CN 205198330 U

(45) 授权公告日 2016. 05. 04

(21) 申请号 201521001187. 3

(22) 申请日 2015. 12. 07

(73) 专利权人 吴晓丽

地址 570000 海南省海口市龙华区龙泉镇十字路墟龙泉学区宿舍

(72) 发明人 吴晓丽

(51) Int. Cl.

A61G 7/02(2006. 01)

A61G 7/05(2006. 01)

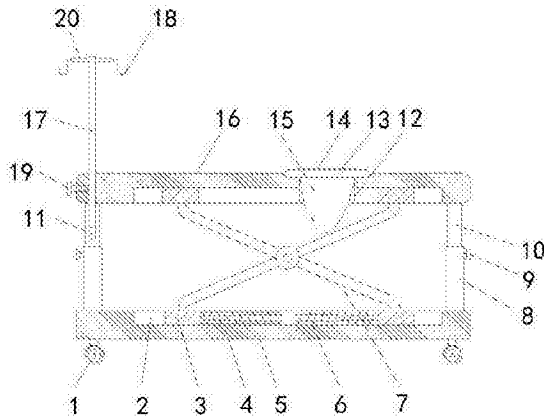
权利要求书1页 说明书3页 附图1页

(54) 实用新型名称

一种重症患者医疗护理床

(57) 摘要

一种重症患者医疗护理床,包括床板和底座,所述床板与底座之间设有两组相互平行的支撑架,支撑架由两根相互交叉的支撑杆铰接而成,所述床板的底部和底座的顶部均设置有条相互平行的滑槽,所述滑槽内均设有两个滑块,支撑架的四个端点分别与同一侧的滑块铰接,位于底座上同一滑槽内的两个滑块均通过连杆与另一滑槽内的滑块对应连接,所述连杆之间设有伸缩臂,伸缩臂上套设有拉伸弹簧,拉伸弹簧的两端与伸缩臂的两端固定连接,所述床板对应人体臀部设置有圆孔,圆孔周边设置有加热毯,圆孔上盖设有可拆卸式的垫网,圆孔下方设置有接便袋,本实用新型结构简单,解决重病患者大小便,避免污染护理床和被褥,减轻护理人员负担,输液方便。



1. 一种重症患者医疗护理床,包括床板和底座,其特征在于,所述床板与底座之间设有两组相互平行的支撑架,支撑架由两根相互交叉的支撑杆铰接而成,所述床板的底部和底座的顶部均设置有两条相互平行的滑槽,所述滑槽内均设有两个滑块,支撑架的四个端点分别与同一侧的滑块铰接,位于底座上同一滑槽内的两个滑块均通过连杆与另一滑槽内的滑块对应连接,所述连杆之间设有伸缩臂,伸缩臂上套设有拉伸弹簧,拉伸弹簧的两端与伸缩臂的两端固定连接,所述床板对应人体臀部设置有圆孔,圆孔周边设置有加热毯,圆孔上盖设有可拆卸式的垫网,圆孔下方设置有接便袋,所述接便袋上端边沿固定夹设在垫网下表面周端与床板上表面之间,底座上端四周设置有定位筒,所述床板下端与定位筒对应设有定位杆,其中一根定位杆上端设置有插槽,插槽内滑动插设有穿过床板的圆杆,圆杆顶端两侧均设置有伸缩杆,伸缩杆端部设置有挂钩。

2. 根据权利要求1所述的一种重症患者医疗护理床,其特征在于,所述定位筒上端外侧壁上设置用于锁紧定位杆的锁紧螺栓。

3. 根据权利要求1所述的一种重症患者医疗护理床,其特征在于,所述床板对应圆杆端部设置有用锁紧圆杆的固定螺杆。

4. 根据权利要求1所述的一种重症患者医疗护理床,其特征在于,所述底座底部四周设置有万向滚轮。

5. 根据权利要求1所述的一种重症患者医疗护理床,其特征在于,所述连杆之间设置有两根相对设置的伸缩臂。

一种重症患者医疗护理床

技术领域

[0001] 本实用新型涉及医疗器械领域,具体是一种重症患者医疗护理床。

背景技术

[0002] 医疗床,是指使用于人体的器具或者其他物品,其用于人体体表的作用不是用药物学、免疫学或者代谢的手段获得,但是可能有这些手段参与并起一定的辅助作用;其使用旨在达到下列预期目的:(一)对疾病的预防、诊断、治疗、监护、缓解;(二)对损伤或者残疾的诊断、治疗、监护、缓解、补偿。然而现有的医疗床,虽然自带功能较齐,但是往往构造复杂,生产成本较高,所以投放市场后的售价就更高,从而导致一般的小型医院没有这样的设备,同时,现有的医疗床都是设计成固定的高度,对于床面的高度不能根据不同身高患者的需要进行调节,满足不了患者的需要,而且针对一些卧床不起的重病患者来说,解决他们的大小便对于病人自己或看护者是一个麻烦问题,且部分病人会有尿失禁的现象,容易污染护理床和床褥等,不卫生,影响病人健康,且增加了护理人员的负担;另外,当病人身体状况不佳,还需要额外的输液装置,使用操作较为麻烦。

实用新型内容

[0003] 本实用新型的目的在于提供一种结构简单,解决重病患者大小便,避免污染护理床和被褥,减轻护理人员负担,输液方便的重症患者医疗护理床,以解决上述背景技术中提出的问题。

[0004] 为实现上述目的,本实用新型提供如下技术方案:

[0005] 一种重症患者医疗护理床,包括床板和底座,所述床板与底座之间设有两组相互平行的支撑架,支撑架由两根相互交叉的支撑杆铰接而成,所述床板的底部和底座的顶部均设置有两条相互平行的滑槽,所述滑槽内均设有两个滑块,支撑架的四个端点分别与同一侧的滑块铰接,位于底座上同一滑槽内的两个滑块均通过连杆与另一滑槽内的滑块对应连接,所述连杆之间设有伸缩臂,伸缩臂上套设有拉伸弹簧,拉伸弹簧的两端与伸缩臂的两端固定连接,所述床板对应人体臀部设置有圆孔,圆孔周边设置有加热毯,圆孔上盖设有可拆卸式的垫网,圆孔下方设置有接便袋,所述接便袋上端边沿固定夹设在垫网下表面周端与床板上表面之间,底座上端四周设置有定位筒,所述床板下端与定位筒对应设有定位杆,其中一根定位杆上端设置有插槽,插槽内滑动插设有穿过床板的圆杆,圆杆顶端两侧均设置有伸缩杆,伸缩杆端部设置有挂钩。

[0006] 进一步的,所述定位筒上端外侧壁上设置用于锁紧定位杆的锁紧螺栓。

[0007] 进一步的,所述床板对应圆杆端部设置有用于锁紧圆杆的固定螺杆。

[0008] 进一步的,所述底座底部四周设置有万向滚轮。

[0009] 进一步的,所述连杆之间设置有两根相对设置的伸缩臂。

[0010] 与现有技术相比,本实用新型的有益效果是:通过控制伸缩臂的伸缩来改变两个支撑杆之间的角度,这样不仅可以确保床板一直处于水平状态,而且还可以自由控制床板

的高低,在方便患者上下床的同时也避免了患者从床板上滑落下来的情况,高度调节平稳,安全性能好;拉伸弹簧的两端与伸缩臂的两端固定连接,通常状态下,拉伸弹簧处在拉伸状态下,便于升高床板的高度,操作方便,满足不同身高患者的使用需求;通过设置的圆孔,可以方便重病患者的二便护理,避免了污染护理床和床褥,同时减轻了护理人员的负担;其中一根定位杆上端设置有插槽,插槽内滑动插设有穿过床板的圆杆,圆杆顶端两侧均设置有伸缩杆,伸缩杆端部设置有挂钩,输液时,将输液瓶挂在挂钩即可进行输液,使用方便,无需额外的输液架,调节高度时,只需旋开固定螺杆,将圆杆抽出或压进插槽,调节完毕后,旋紧固定螺杆即可,输液挂钩高度调节快捷方便。本实用新型结构简单,解决重病患者二便,避免污染护理床和被褥,减轻护理人员负担,输液方便。

附图说明

[0011] 图1为一种重症患者医疗护理床的结构示意图。

[0012] 图2为一种重症患者医疗护理床中接便袋与床板连接的结构示意图。

[0013] 图中:1-万向滚轮,2-滑槽,3-滑块,4-拉伸弹簧,5-底座,6-伸缩臂,7-支撑架,8-定位筒,9-锁紧螺栓,10-定位杆,11-插槽,12-圆孔,13-圆孔,14-垫网,15-接便袋,16-床板,17-圆杆,18-挂钩,19-固定螺杆,20-伸缩杆。

具体实施方式

[0014] 下面将结合本实用新型实施例中的附图,对本实用新型实施例中的技术方案进行清楚、完整地描述,显然,所描述的实施例仅仅是本实用新型一部分实施例,而不是全部的实施例。基于本实用新型中的实施例,本领域普通技术人员在没有做出创造性劳动前提下所获得的所有其他实施例,都属于本实用新型保护的范围。

[0015] 请参阅图1~2,本实用新型实施例中,一种重症患者医疗护理床,包括床板16和底座5,所述床板16与底座5之间设有两组相互平行的支撑架7,支撑架7由两根相互交叉的支撑杆铰接而成,所述床板16的底部和底座5的顶部均设置有两条相互平行的滑槽2,所述滑槽2内均设有两个滑块3,支撑架7的四个端点分别与同一侧的滑块3铰接,位于底座5上同一滑槽2内的两个滑块3均通过连杆(图中未示出)与另一滑槽2内的滑块3对应连接,所述连杆之间设有伸缩臂6,伸缩臂6上套设有拉伸弹簧4,拉伸弹簧4的两端与伸缩臂6的两端固定连接,所述床板16对应人体臀部设置有圆孔12,圆孔12周边设置有加热毯13,圆孔12上盖设有可拆卸式的垫网14,圆孔13下方设置有接便袋15,所述接便袋15上端边沿固定夹设在垫网14下表面周端与床板16上表面之间,底座5上端四周设置有定位筒8,所述床板16下端与定位筒8对应设有定位杆10,其中一根定位杆10上端设置有插槽11,插槽11内滑动插设有穿过床板16的圆杆17,圆杆17顶端两侧均设置有伸缩杆20,伸缩杆20端部设置有挂钩18。

[0016] 本实用新型实施例中,所述定位筒8上端外侧壁上设置用于锁紧定位杆10的锁紧螺栓9。

[0017] 本实用新型实施例中,所述床板16对应圆杆17端部设置有用于锁紧圆杆17的固定螺杆19。

[0018] 本实用新型实施例中,所述底座5底部四周设置有万向滚轮1,方便底座的移动搬运。

[0019] 本实用新型实施例中,所述连杆之间设置有两根相对设置的伸缩臂6。

[0020] 本实用新型的工作原理是:通过控制伸缩臂6的伸缩来改变两个支撑杆之间的角度,这样不仅可以确保床板16一直处于水平状态,而且还可以自由控制床板16的高低,在方便患者上下床的同时也避免了患者从床板16上滑落下来的情况,高度调节平稳,安全性能好;拉伸弹簧4的两端与伸缩臂6的两端固定连接,通常状态下,拉伸弹簧4处在拉伸状态下,便于升高床板16的高度,操作方便,满足不同身高患者的使用需求;通过设置的圆孔12,可以方便重病患者的二便护理,避免了污染护理床和床褥,同时减轻了护理人员的负担;其中一根定位杆8上端设置有插槽11,插槽11内滑动插设有穿过床板16的圆杆17,圆杆17顶端两侧均设置有伸缩杆20,伸缩杆20端部设置有挂钩18,输液时,将输液瓶挂在挂钩18即可进行输液,使用方便,无需额外的输液架,调节高度时,只需旋开固定螺杆19,将圆杆17抽出或压进插槽11,调节完毕后,旋紧固定螺杆19即可,输液挂钩18高度调节快捷方便。

[0021] 对于本领域技术人员而言,显然本实用新型不限于上述示范性实施例的细节,而且在不背离本实用新型的精神或基本特征的情况下,能够以其他的具体形式实现本实用新型。因此,无论从哪一点来看,均应将实施例看作是示范性的,而且是非限制性的,本实用新型的范围由所附权利要求而不是上述说明限定,因此旨在将落在权利要求的等同要件的含义和范围内的所有变化囊括在本实用新型内。不应将权利要求中的任何附图标记视为限制所涉及的权利要求。

[0022] 此外,应当理解,虽然本说明书按照实施方式加以描述,但并非每个实施方式仅包含一个独立的技术方案,说明书的这种叙述方式仅仅是为清楚起见,本领域技术人员应当将说明书作为一个整体,各实施例中的技术方案也可以经适当组合,形成本领域技术人员可以理解的其他实施方式。

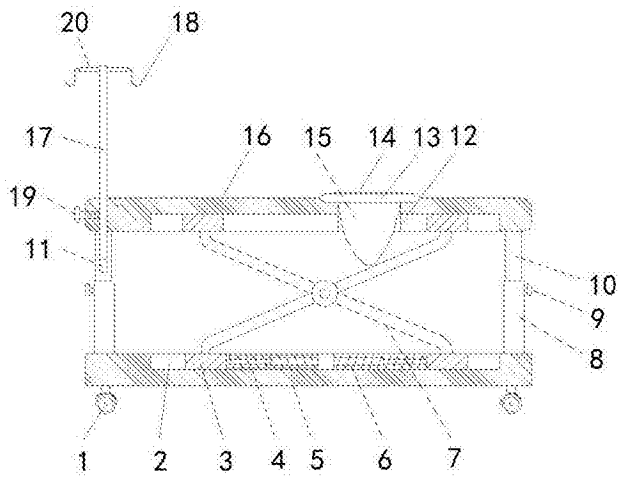


图1

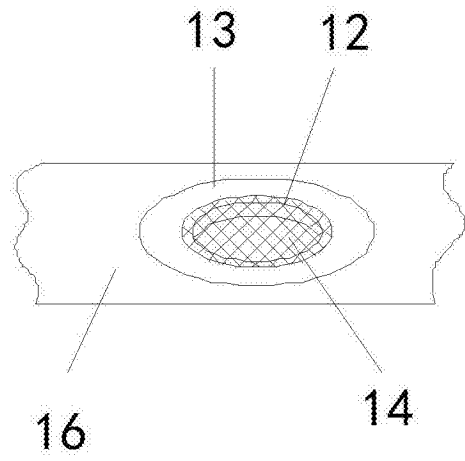


图2