



(12) 实用新型专利

(10) 授权公告号 CN 222158126 U

(45) 授权公告日 2024. 12. 13

(21) 申请号 202420866273.3

(22) 申请日 2024.04.24

(73) 专利权人 永康市简惠工贸有限公司

地址 321399 浙江省金华市永康市经济开发区九鼎路76号第一幢1楼东起第三间、第三层(自主申报)

(72) 发明人 董芳芳

(74) 专利代理机构 金华市规尚知识产权代理事务

所(普通合伙) 33522

专利代理师 雷艳辉

(51) Int. Cl.

B65D 6/16 (2006.01)

B65D 25/24 (2006.01)

B65D 6/24 (2006.01)

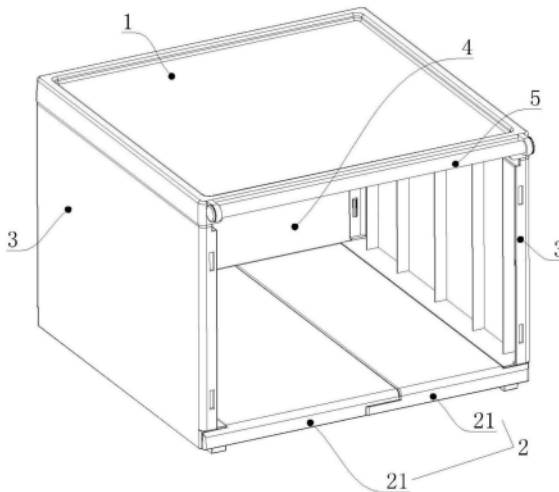
权利要求书1页 说明书5页 附图10页

(54) 实用新型名称

一种收纳盒

(57) 摘要

本实用新型属于收纳盒技术领域,特别涉及一种收纳盒,包括主体单元,主体单元上可拆卸设置有顶板,所述主体单元包括底板以及设置在底板两侧的侧板,侧板和底板可相互折叠靠拢,底板和侧板上分别设置有连接凸起和连接槽,连接凸起和连接槽配合使底板和侧板活动连接并避免底板和侧板脱离,底板两侧分别设置有第一插接部,侧板侧面设置有与第一插接部适配的第一插接孔,第一插接部与第一插接孔配合限制侧板和底板的相对折叠,且侧板可向底板两侧移动并使第一插接部与第一插接孔脱离;侧板分别与顶板可拆卸连接,并限制侧板向底板两侧移动,从而使第一插接部与第一插接孔保持连接,本实用新型的目的在于提供一种结构稳定且使用寿命长的收纳盒。



1. 一种收纳盒,包括主体单元,主体单元上可拆卸设置有顶板(1),其特征在于:所述主体单元包括底板(2)以及设置在底板(2)两侧的侧板(3),侧板(3)和底板(2)可相互折叠靠拢,底板(2)和侧板(3)上分别设置有连接凸起(23)和连接槽(322),连接凸起(23)和连接槽(322)配合使底板(2)和侧板(3)活动连接并避免底板(2)和侧板(3)脱离,底板(2)两侧分别设置有第一插接部(24),侧板(3)侧面设置有与第一插接部(24)适配的第一插接孔(33),第一插接部(24)与第一插接孔(33)配合限制侧板(3)和底板(2)的相对折叠,且侧板(3)可向底板(2)两侧移动并使第一插接部(24)与第一插接孔(33)脱离;

侧板(3)分别与顶板(1)可拆卸连接,并限制侧板(3)向底板(2)两侧移动,从而使第一插接部(24)与第一插接孔(33)保持连接。

2. 根据权利要求1所述的一种收纳盒,其特征在于:所述侧板(3)向底板(2)下方延伸形成支撑壁(38),支撑壁(38)抵靠在底板(2)上并对底板(2)进行支撑。

3. 根据权利要求1所述的一种收纳盒,其特征在于:所述侧板(3)包括呈L形设置的侧板主体(31)和连接部(32),连接槽(322)设置在连接部(32)上,连接凸起(23)沿连接槽(322)运动使侧板主体(31)移动至底板(2)的一侧,从而使侧板主体(31)可与底板(2)相对折叠贴靠。

4. 根据权利要求1或2或3所述的一种收纳盒,其特征在于:所述底板(2)包括至少两个可相互折叠靠拢的基板(21),基板(21)依次连接,且侧板(3)分别与底板(2)两侧的基板(21)活动连接,底板(2)相对折叠使底板(2)两侧的侧板(3)相互靠拢。

5. 根据权利要求1所述的一种收纳盒,其特征在于:所述第一插接部(24)侧面设置有第一弹性卡勾(25),第一插接孔(33)侧壁上设置有第一卡槽(331),第一弹性卡勾(25)与第一卡槽(331)配合从而避免第一插接部(24)与第一插接孔(33)意外脱离。

6. 根据权利要求1所述的一种收纳盒,其特征在于:所述侧板(3)上设置有定位凸起(34),顶板(1)上设置有与定位凸起(34)适配的第一定位槽(11),且侧板(3)上设置有第二弹性卡勾(35),顶板(1)上设置有第二卡槽(12),第二弹性卡勾(35)与第二卡槽(12)配合从而避免与第一定位槽(11)意外脱离。

7. 根据权利要求6所述的一种收纳盒,其特征在于:包括至少两个主体单元,主体单元竖向依次堆叠,所述定位凸起(34)和第二弹性卡勾(35)设置在侧板(3)上端,侧板(3)下端设置有第二定位槽(39)和第三卡槽(391);主体单元相互连接时,定位凸起(34)与第二定位槽(39)配合,且第二弹性卡勾(35)与第三卡槽(391)配合。

8. 根据权利要求7所述的一种收纳盒,其特征在于:所述侧板(3)上下两端分别设置有凸沿(36)和凹部(37),主体单元相互连接时,相邻侧板(3)上的凸沿(36)和凹部(37)相互配合并使相邻侧板(3)连接位置水平方向交错设置。

9. 根据权利要求1所述的一种收纳盒,其特征在于:所述底板(2)向侧板(3)前后两侧分别延伸形成连接座(22),连接座(22)上均设置有连接凸起(23),且侧板(3)前后两侧均设置有限位槽(321),连接座(22)穿设在限位槽(321)中,且连接槽(322)设置在限位槽(321)侧壁上。

10. 根据权利要求1所述的一种收纳盒,其特征在于:所述主体单元后侧设置有背板(4),背板(4)分别与两个侧板(3)可拆卸连接,顶板(1)前侧设置有悬挂杆(5)。

一种收纳盒

技术领域

[0001] 本实用新型属于收纳盒技术领域,特别涉及一种收纳盒。

背景技术

[0002] 收纳盒是专门用来整理零乱物品的盒子,传统的收纳盒大都是一个独立的盒子,现在为了方便使用者使用市场上的许多收纳盒可以相互组合并形成一组储物柜。

[0003] 近年来电商的快速发展,厂家在生产产品时会特别注重产品是否便于储藏运输,故市场上大多数的收纳箱可以进行折叠,当使用者收到收纳箱时收纳箱也可以快速展开,如中国实用新型专利申请CN202220878487.3公开的一种收纳盒的折叠结构,其包括至少一个单元箱体,单元箱体包括上支撑板和下支撑板,上支撑板和下支撑板的两侧铰接设置有可折叠的侧板,所述侧板包括相互铰接的第一侧板和第二侧板,所述第一侧板和第二侧板上设置有铰接轴,所述上支撑板和下支撑板上设置有与所述铰接轴配合的铰接座,所述铰接轴设置有宽段和窄段,转动铰接轴,铰接轴的宽段或窄段卡紧在铰接座上。

[0004] 上述虽然便于收纳盒的快速展开折叠,但是由于上支撑板、下支撑板以及侧板分别转动连接,且侧板包括相互铰接的第一侧板和第二侧板,故使用时单元箱体稳定性不高,容易变形和晃动。

发明内容

[0005] 为了克服现有技术中的缺陷,本实用新型的目的在于提供一种结构稳定且使用寿命长的收纳盒。

[0006] 本实用新型的目的是这样实现的:

[0007] 一种收纳盒,包括主体单元,主体单元上可拆卸设置有顶板,所述主体单元包括底板以及设置在底板两侧的侧板,侧板和底板可相互折叠靠拢,底板和侧板上分别设置有连接凸起和连接槽,连接凸起和连接槽配合使底板和侧板活动连接并避免底板和侧板脱离,底板两侧分别设置有第一插接部,侧板侧面设置有与第一插接部适配的第一插接孔,第一插接部与第一插接孔配合限制侧板和底板的相对折叠,且侧板可向底板两侧移动并使第一插接部与第一插接孔脱离;

[0008] 侧板分别与顶板可拆卸连接,并限制侧板向底板两侧移动,从而使第一插接部与第一插接孔保持连接。

[0009] 本实用新型进一步设置为:所述侧板向底板下方延伸形成支撑壁,支撑壁抵靠在底板上并对底板进行支撑。

[0010] 本实用新型进一步设置为:所述侧板包括呈L形设置的侧板主体和连接部,连接槽设置在连接部上,连接凸起沿连接槽运动使侧板主体移动至底板的一侧,从而使侧板主体可与底板相对折叠贴靠。

[0011] 本实用新型进一步设置为:所述底板包括至少两个可相互折叠靠拢的基板,基板依次连接,且侧板分别与底板两侧的基板活动连接,底板相对折叠使底板两侧的侧板相互

靠拢。

[0012] 本实用新型进一步设置为:所述第一插接部侧面设置有第一弹性卡勾,第一插接孔侧壁上设置有第一卡槽,第一弹性卡勾与第一卡槽配合从而避免第一插接部与第一插接孔意外脱离。

[0013] 本实用新型进一步设置为:所述侧板上设置有定位凸起,顶板上设置有与定位凸起适配的第一定位槽,且侧板上设置有第二弹性卡勾,顶板上设置有第二卡槽,第二弹性卡勾与第二卡槽配合从而避免与第一定位槽意外脱离。

[0014] 本实用新型进一步设置为:包括至少两个主体单元,主体单元竖向依次堆叠,所述定位凸起和第二弹性卡勾设置在侧板上端,侧板下端设置有第二定位槽和第三卡槽;主体单元相互连接时,定位凸起与第二定位槽配合,且第二弹性卡勾与第三卡槽配合。

[0015] 本实用新型进一步设置为:所述侧板上下两端分别设置有凸沿和凹部,主体单元相互连接时,相邻侧板上的凸沿和凹部相互配合并使相邻侧板连接位置水平方向交错设置。

[0016] 本实用新型进一步设置为:所述底板向侧板前后两侧分别延伸形成连接座,连接座上均设置有连接凸起,且侧板前后两侧均设置有限位槽,连接座穿设在限位槽中,且连接槽设置在限位槽侧壁上。

[0017] 本实用新型进一步设置为:所述主体单元后侧设置有背板,背板分别与两个侧板可拆卸连接,顶板前侧设置有悬挂杆。

[0018] 本实用新型和现有技术相比具有的优点是:

[0019] 1、本实用新型中底板和侧板活动连接,通过第一插接部与第一插接孔配合限制侧板和底板的相对折叠,并通过顶板与侧板连接使第一插接部与第一插接孔保持连接,有利于收纳盒的稳定展开,避免使用过程中收纳盒形变或晃动,且该结构有利于增大底板和侧板的连接强度,避免底板承重较大导致底板向下方倾斜形变,甚至底板和侧板连接位置损坏,有利于延长收纳盒的使用寿命。

[0020] 2、本实用新型中支撑壁的设置可以对底板进行辅助支撑,避免第一插接部和第一插接孔受力过大而变形甚至损坏,有利于延长收纳盒的使用寿命;L形设置的侧板主体和连接部可以避免折叠过程中侧板主体与底板相互干涉,便于侧板与底板的紧密靠拢,有利于减小收纳盒折叠后的体积,并避免折叠时侧板与底板弯折损坏。

[0021] 3、本实用新型中至少两个可相互折叠靠拢的基板使两侧板相互靠拢,便于减小收纳盒折叠后的长度,方便储藏运输;第一弹性卡勾与第一卡槽的设置便于第一插接部与第一插接孔的紧密连接,避免使用过程中第一插接部与第一插接孔连接松动甚至脱离,方便使用者使用。

[0022] 4、本实用新型中定位凸起、第一定位槽、第二弹性卡勾与第二卡槽的设置便于顶板与主体单元的稳定连接,避免使用过程中顶板与侧板连接松动,且可以避免侧板向收纳盒中部倾斜;第二定位槽与第三卡槽的设置便于主体单元依次堆叠,便于收纳盒的灵活组装,方便使用者根据需要购买和组装;凸沿和凹部的设置便于相邻主体单元的侧板稳定连接,避免受力过大而侧板倾斜形变。

[0023] 5、本实用新型中限位槽与连接座的设置避免底板向上或向下倾斜,有利于主体单元稳定展开,且可以避免连接座从侧板侧面凸出,避免移动运输过程中连接座磕碰损坏;分

别与两个侧板可拆卸连接的背板便于主体单元的稳定展开,而悬挂杆的设置则便于使用者悬挂帘布,方便使用者使用。

附图说明

[0024] 图1是本实用新型的使用状态图;

[0025] 图2是本实用新型的爆炸示意图;

[0026] 图3是本实用新型中主体单元折叠过程中的结构示意图;

[0027] 图4是本实用新型中主体单元折叠时的结构示意图;

[0028] 图5是本实用新型中顶板与两个主体单元组装时的结构示意图;

[0029] 图6是本实用新型中两个主体单元折叠时的结构示意图;

[0030] 图7是本实用新型中顶板的结构示意图;

[0031] 图8是本实用新型中底板的结构示意图;

[0032] 图9是本实用新型中侧板的结构示意图之一;

[0033] 图10是本实用新型中侧板的结构示意图之二;

[0034] 图11是本实用新型中背板的结构示意图。

[0035] 图中标号含义:1-顶板;11-第一定位槽;12-第二卡槽;2-底板;21-基板;22-连接座;23-连接凸起;24-第一插接部;25-第一弹性卡勾;3-侧板;31-侧板主体;32-连接部;33-第一插接孔;34-定位凸起;35-第二弹性卡勾;36-凸沿;37-凹部;38-支撑壁;39-第二定位槽;311-固定槽;321-限位槽;322-连接槽;331-第一卡槽;391-第三卡槽;4-背板;41-固定钩;5-悬挂杆。

具体实施方式

[0036] 下面结合附图以及具体实施例对本实用新型作进一步描述:

[0037] 参见图1至图11所示,一种收纳盒,包括主体单元,主体单元上可拆卸设置有顶板1,所述主体单元包括底板2以及设置在底板2两侧的侧板3,侧板3和底板2可相互折叠靠拢,底板2和侧板3上分别设置有连接凸起23和连接槽322,连接凸起23和连接槽322配合使底板2和侧板3活动连接并避免底板2和侧板3脱离,底板2两侧分别设置有第一插接部24,侧板3侧面设置有与第一插接部24适配的第一插接孔33,第一插接部24与第一插接孔33配合限制侧板3和底板2的相对折叠,且侧板3可向底板2两侧移动并使第一插接部24与第一插接孔33脱离;侧板3分别与顶板1可拆卸连接,并限制侧板3向底板2两侧移动,从而使第一插接部24与第一插接孔33保持连接,该结构中底板2和侧板3活动连接,通过第一插接部24与第一插接孔33配合限制侧板3和底板2的相对折叠,并通过顶板1与侧板3连接使第一插接部24与第一插接孔33保持连接,有利于收纳盒的稳定展开,避免使用过程中收纳盒形变或晃动,且该结构有利于增大底板2和侧板3的连接强度,避免底板2承重较大导致底板2向下方倾斜形变,甚至底板2和侧板3连接位置损坏,有利于延长收纳盒的使用寿命。

[0038] 本实用新型中所述第一插接部24侧面设置有第一弹性卡勾25,第一插接孔33侧壁上设置有第一卡槽311,第一弹性卡勾25与第一卡槽311配合从而避免第一插接部24与第一插接孔33意外脱离,第一弹性卡勾25与第一卡槽311的设置便于第一插接部24与第一插接孔33的紧密连接,避免使用过程中第一插接部24与第一插接孔33连接松动甚至脱离,方便

使用者使用。

[0039] 使用时,使用者可仅使用主体单元与顶板1组成的收纳盒,使用者也可以在主体单元后侧设置有背板4,背板4分别与两个侧板3可拆卸连接,顶板1前侧设置有悬挂杆5,分别与两个侧板3可拆卸连接的背板4便于主体单元的稳定展开,而悬挂杆5的设置则便于使用者悬挂帘布,方便使用者使用。

[0040] 本实施例中优选所述侧板3上均设置有固定槽311,背板4上设置有与固定槽311适配的固定钩41,固定钩41与固定槽311卡接并使背板4与主体单元相对固定,并避免第一插接部24与第一插接孔33脱离。

[0041] 所述底板2向侧板3前后两侧分别延伸形成连接座22,连接座22上均设置有连接凸起23,且侧板3前后两侧均设置有限位槽321,连接座22穿设在限位槽321中,且连接槽322设置在限位槽321侧壁上,限位槽321与连接座22的设置避免底板2向上或向下倾斜,有利于主体单元稳定展开,且可以避免连接座22从侧板3侧面凸出,避免移动运输过程中连接座22磕碰损坏。

[0042] 优选所述侧板3向底板2下方延伸形成支撑壁38,支撑壁38抵靠在底板2上并对底板2进行支撑,支撑壁38的设置可以对底板2进行辅助支撑,避免第一插接部24和第一插接孔33受力过大而变形甚至损坏,有利于延长收纳盒的使用寿命,本实施例中第一插接孔33下侧为平面,所述支撑壁38与第一插接孔33下侧平齐。

[0043] 所述侧板3包括呈L形设置的侧板主体31和连接部32,连接槽322设置在连接部32上,连接凸起23沿连接槽322运动使侧板主体31移动至底板2的一侧,从而使侧板主体31可与底板2相对折叠贴靠,L形设置的侧板主体31和连接部32可以避免折叠过程中侧板主体31与底板2相互干涉,便于侧板3与底板2的紧密靠拢,有利于减小收纳盒折叠后的体积,并避免折叠时侧板3与底板2弯折损坏。

[0044] 本实施例中所述第一插接孔33、支撑壁38设置在连接部32靠近底板2的一侧,限位槽321设置在连接部32前后两端。

[0045] 所述底板2包括至少两个可相互折叠靠拢的基板21,基板21依次连接,且侧板3分别与底板2两侧的基板21活动连接,底板2相对折叠使底板2两侧的侧板3相互靠拢,至少两个可相互折叠靠拢的基板21使两侧板3相互靠拢,便于减小收纳盒折叠后的长度,方便储藏运输,本实施例中所述底板2包括两个转动连接的基板21,两个基板21分别与两个侧板3转动连接。

[0046] 所述侧板3上设置有定位凸起34,顶板1上设置有与定位凸起34适配的第一定位槽11,且侧板3上设置有第二弹性卡勾35,顶板1上设置有第二卡槽12,第二弹性卡勾35与第二卡槽12配合从而避免与第一定位槽11意外脱离,定位凸起34、第一定位槽11、第二弹性卡勾35与第二卡槽12的设置便于顶板1与主体单元的稳定连接,避免使用过程中顶板1与侧板3连接松动,且可以避免侧板3向收纳盒中部倾斜。

[0047] 所述收纳盒可以仅包括一个顶板1和一个主体单元,收纳盒也可以包括至少两个主体单元,主体单元竖向依次堆叠,所述定位凸起34和第二弹性卡勾35设置在侧板3上端,侧板3下端设置有第二定位槽39和第三卡槽391;主体单元相互连接时,定位凸起34与第二定位槽39配合,且第二弹性卡勾35与第三卡槽391配合,第二定位槽39与第三卡槽391的设置便于主体单元依次堆叠,便于收纳盒的灵活组装,方便使用者根据需要购买和组装。

[0048] 本实用新型中多个主体单元可以共用一个背板4,使用者可以根据主体单元的个数选用不同长度是帘布。

[0049] 优选所述侧板3上下两端分别设置有凸沿36和凹部37,主体单元相互连接时,相邻侧板3上的凸沿36和凹部37相互配合并使相邻侧板3连接位置水平方向交错设置,凸沿36和凹部37的设置便于相邻主体单元的侧板3稳定连接,避免受力过大而侧板3倾斜形变。

[0050] 本实施例中所述凸沿36和凹部37分别设置在侧板3的内侧和外侧,定位凸起34设置在凸沿36上,第二定位槽39设置在凹部37的底部。

[0051] 上述实施例仅为本实用新型的较佳实施例,并非依此限制本实用新型的保护范围,故:凡依本实用新型的结构、形状、原理所做的等效变化,均应涵盖于本实用新型的保护范围之内。

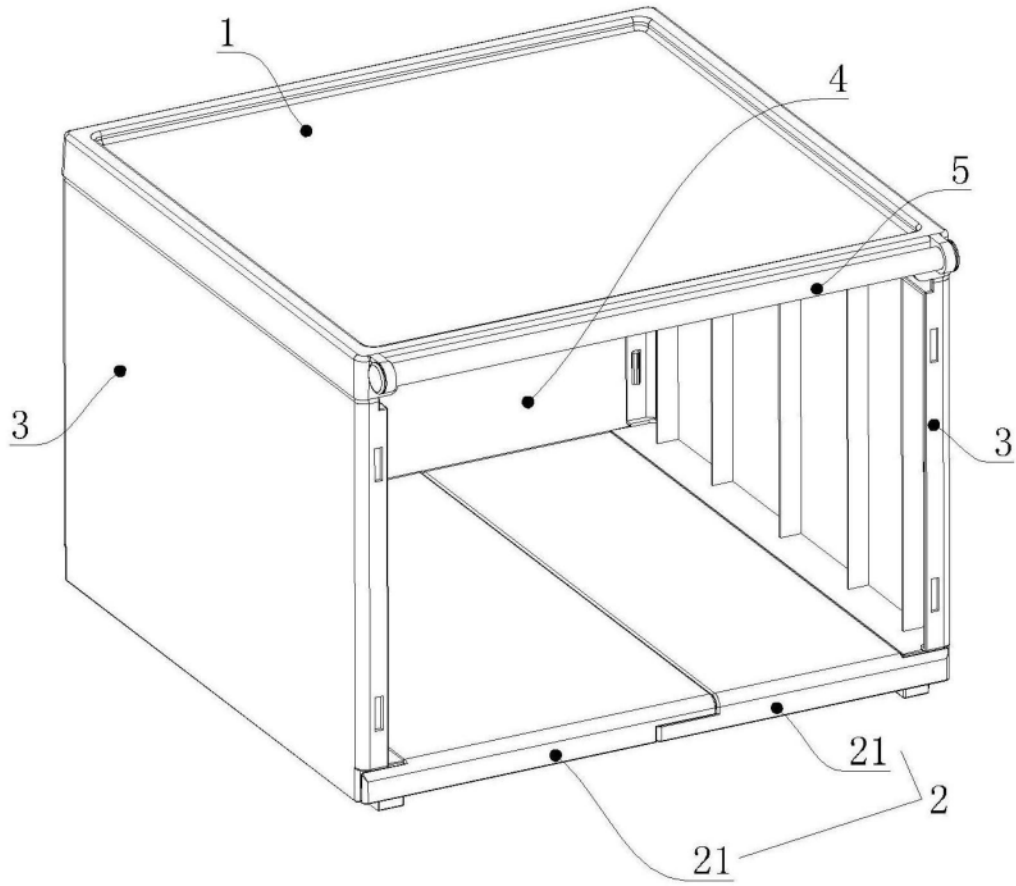


图1

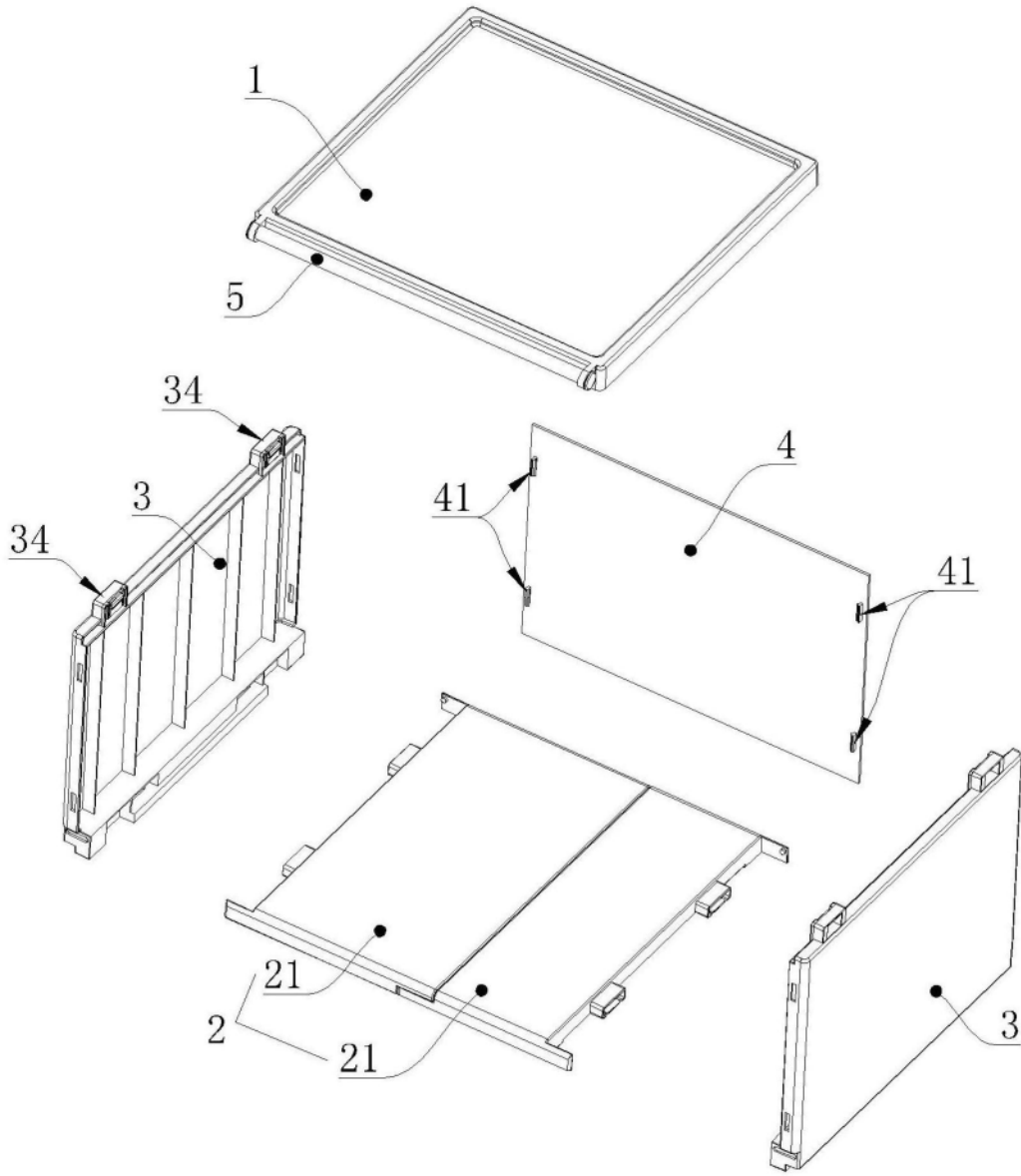


图2

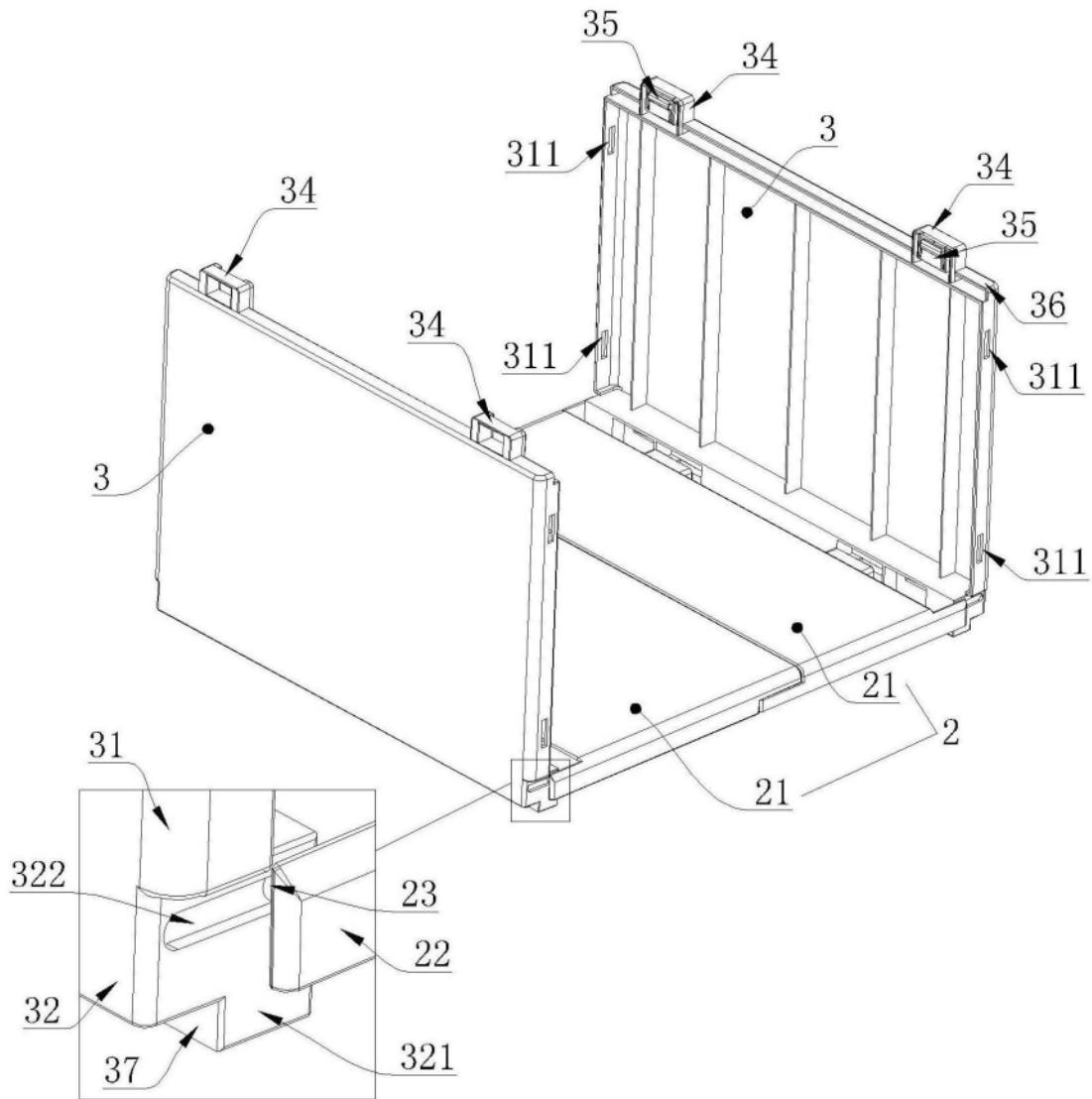


图3

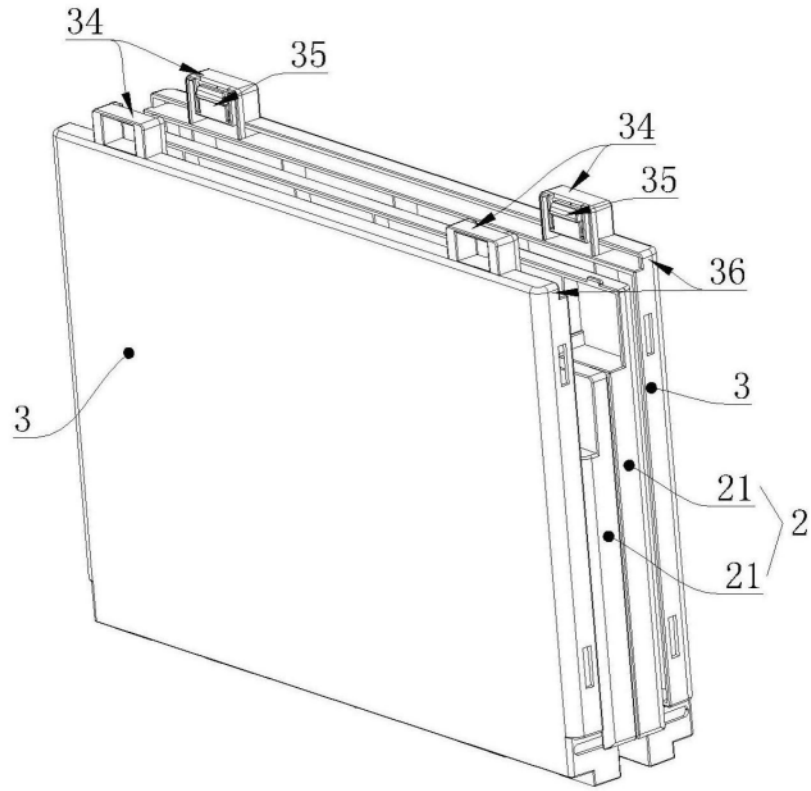


图4

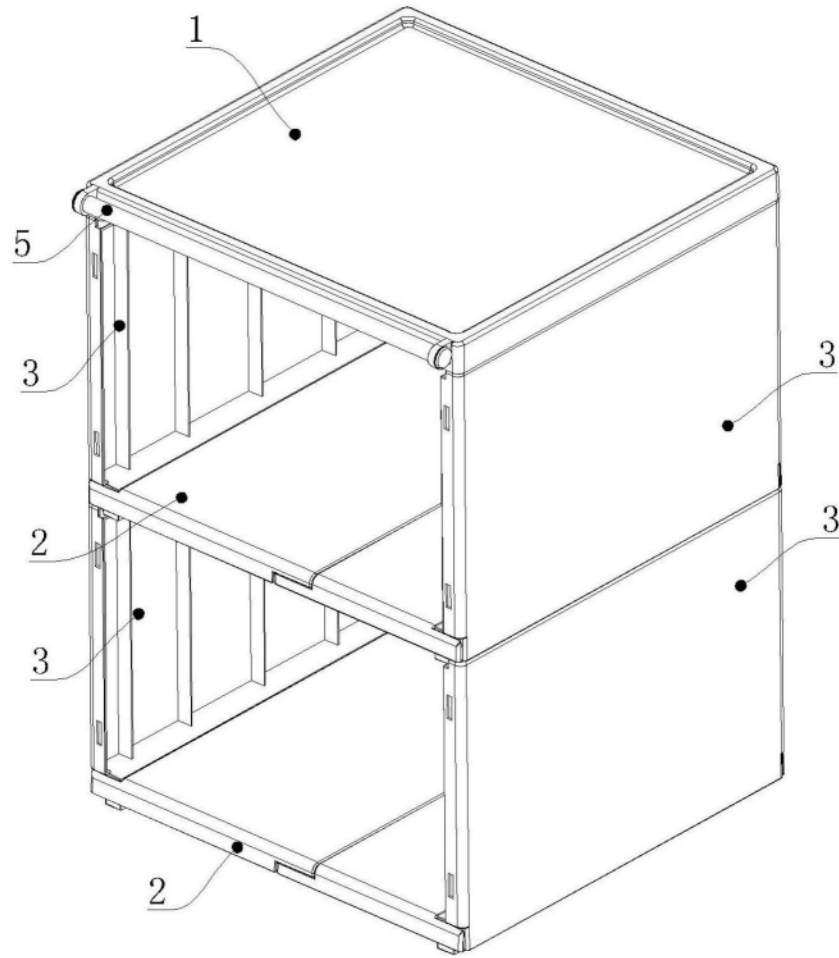


图5

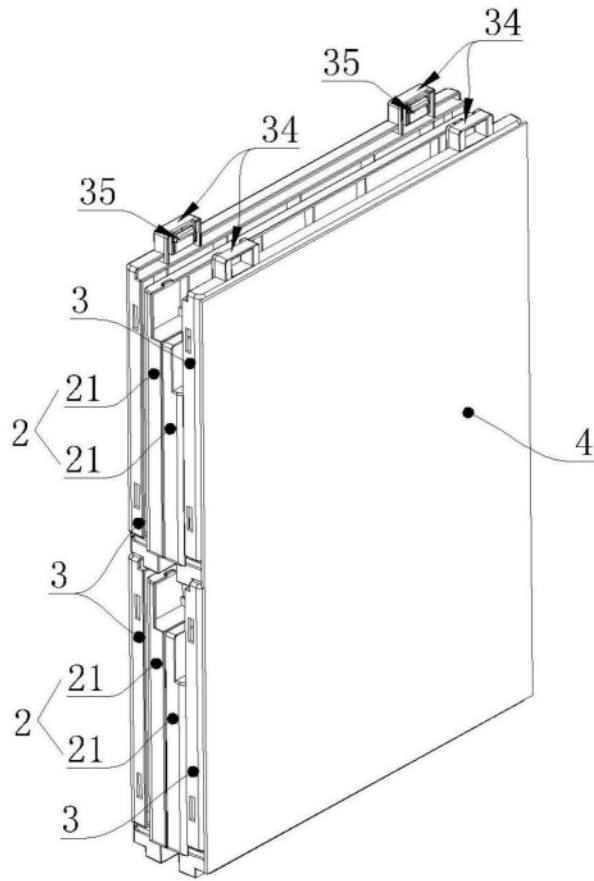


图6

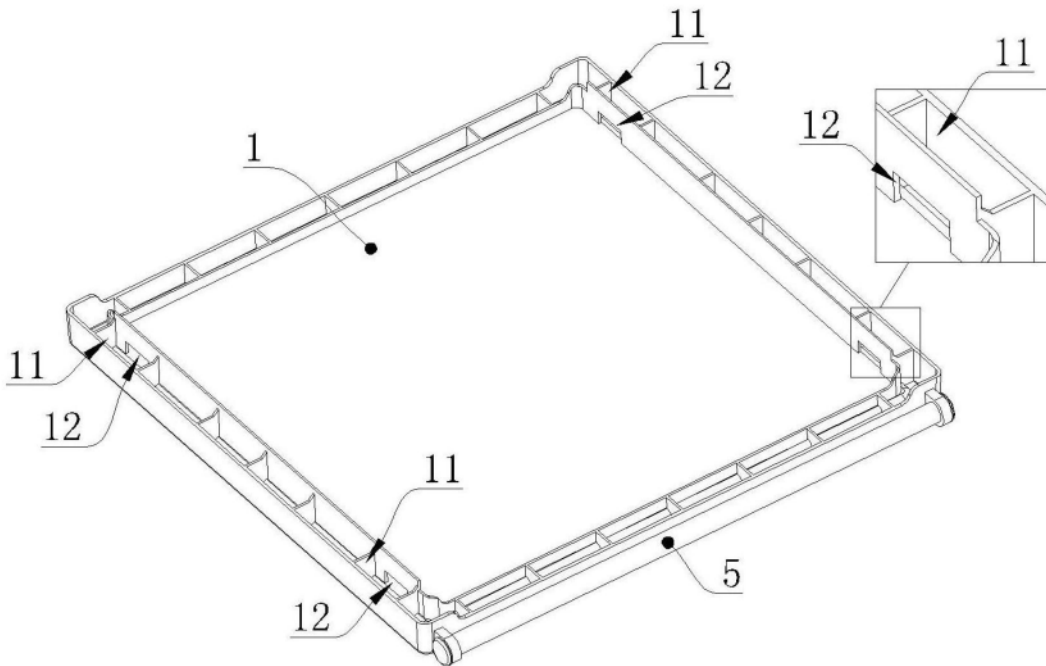


图7

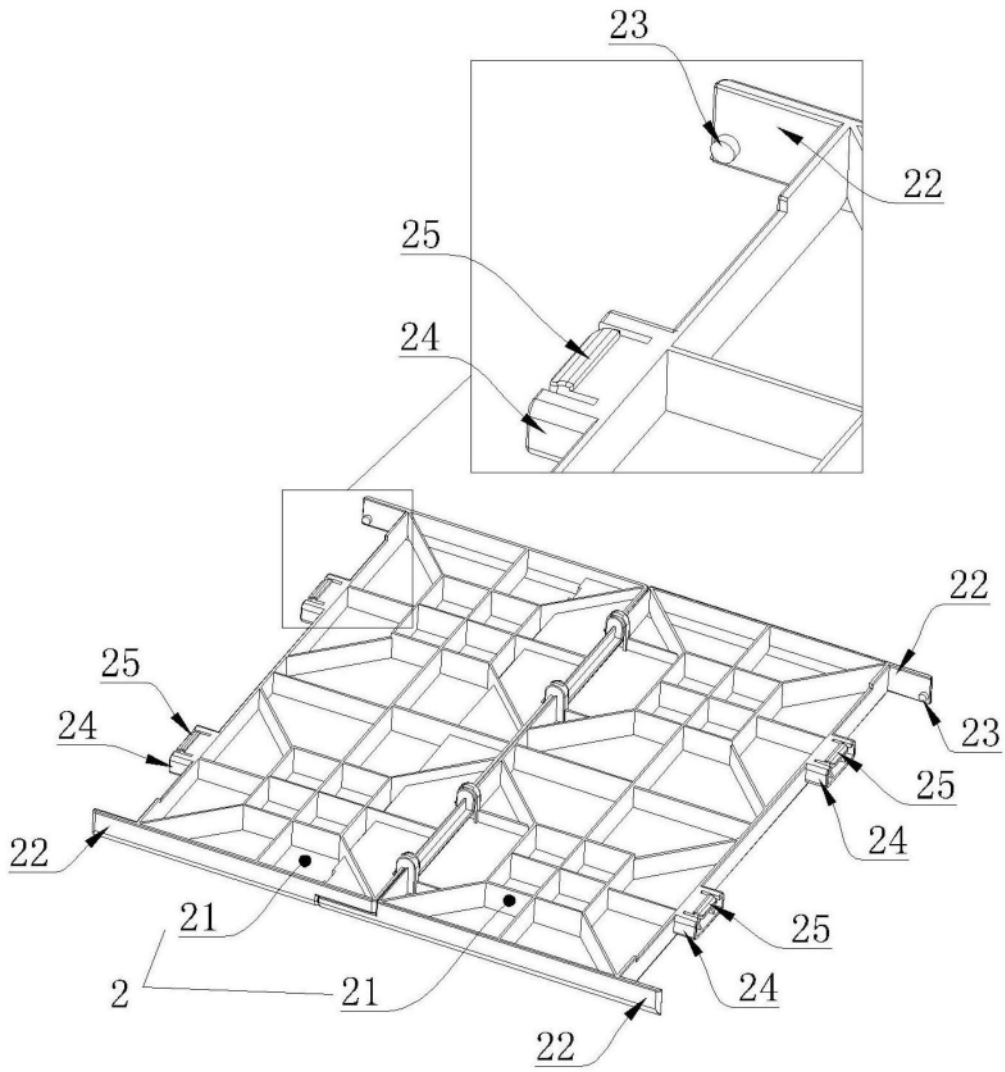


图8

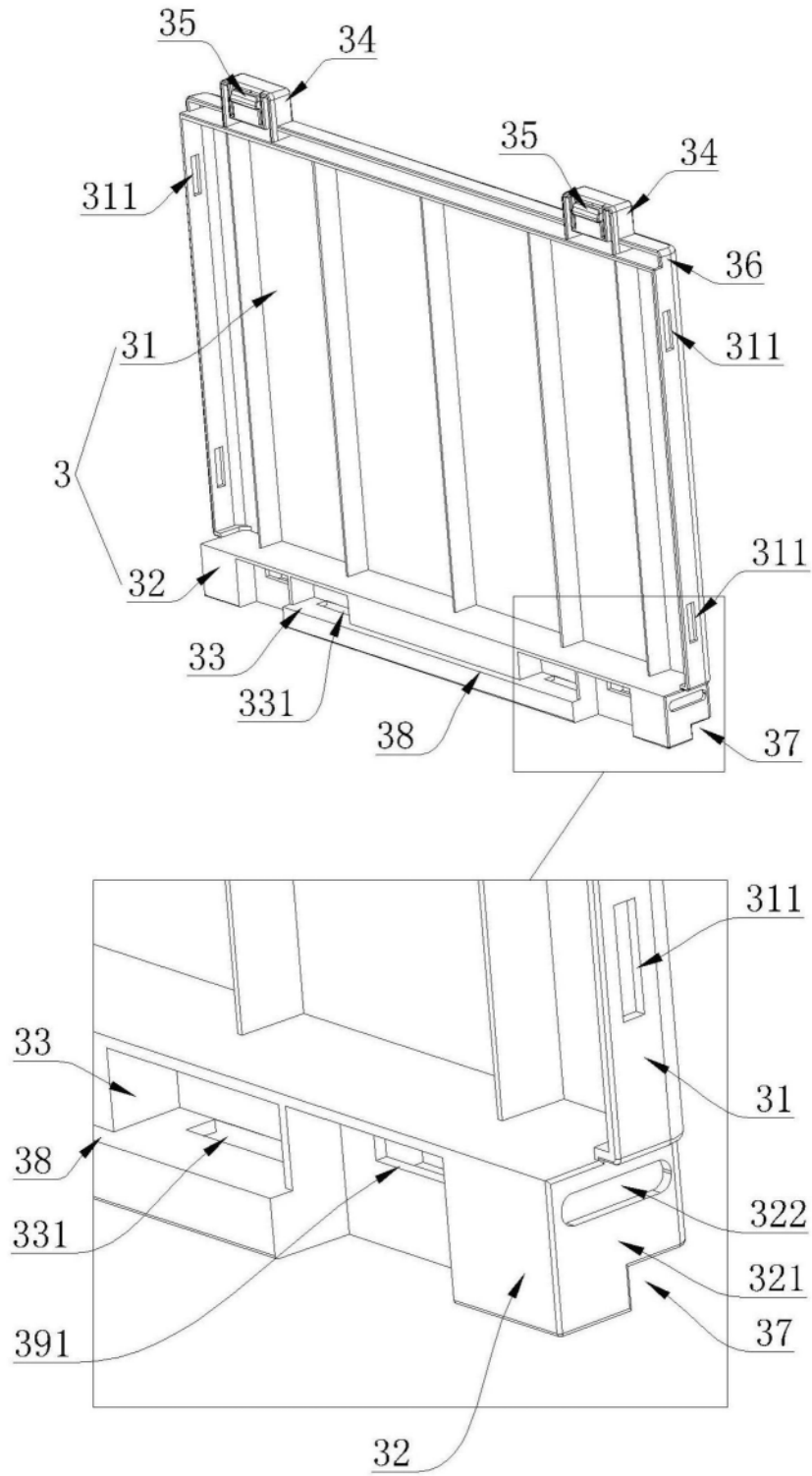


图9

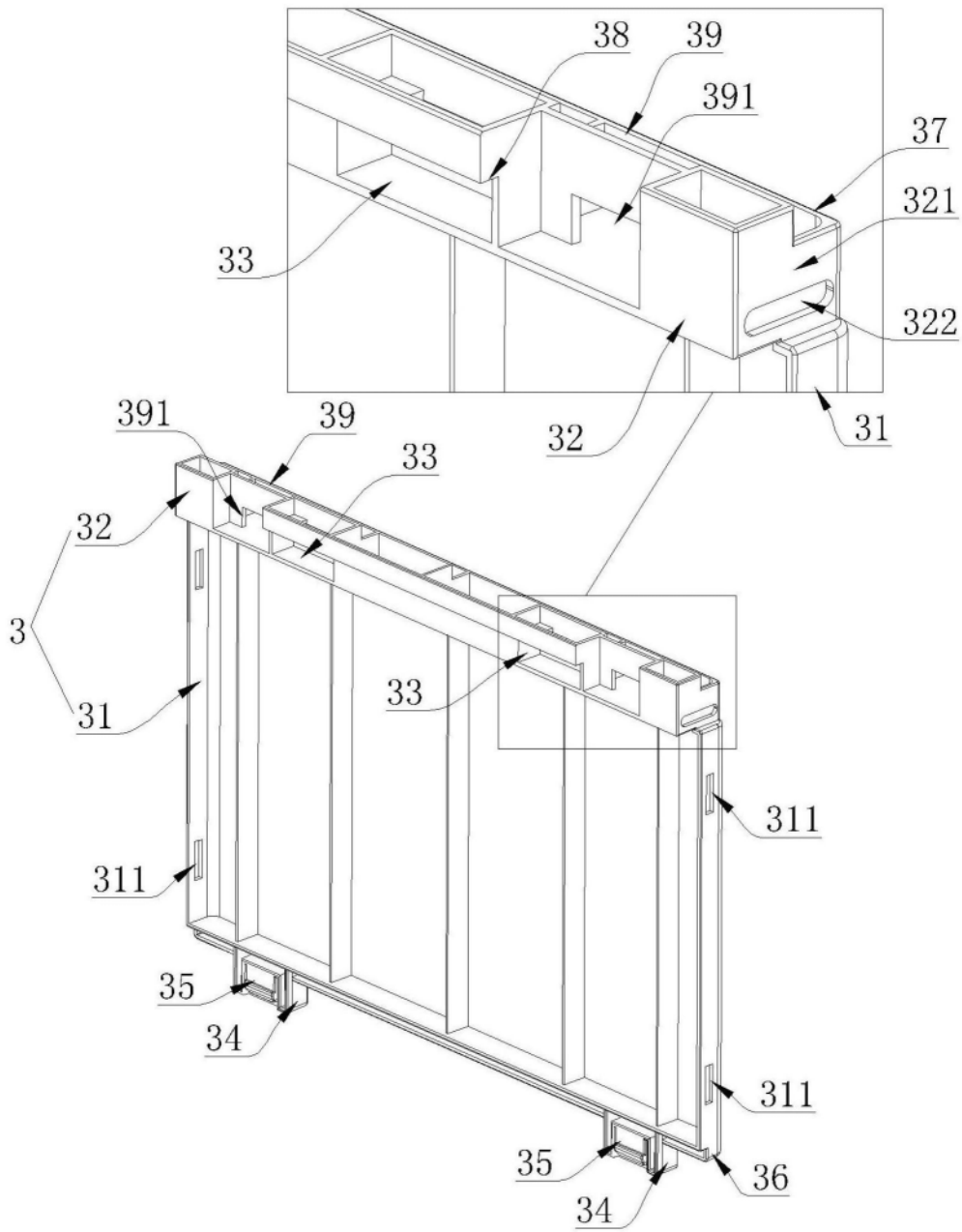


图10

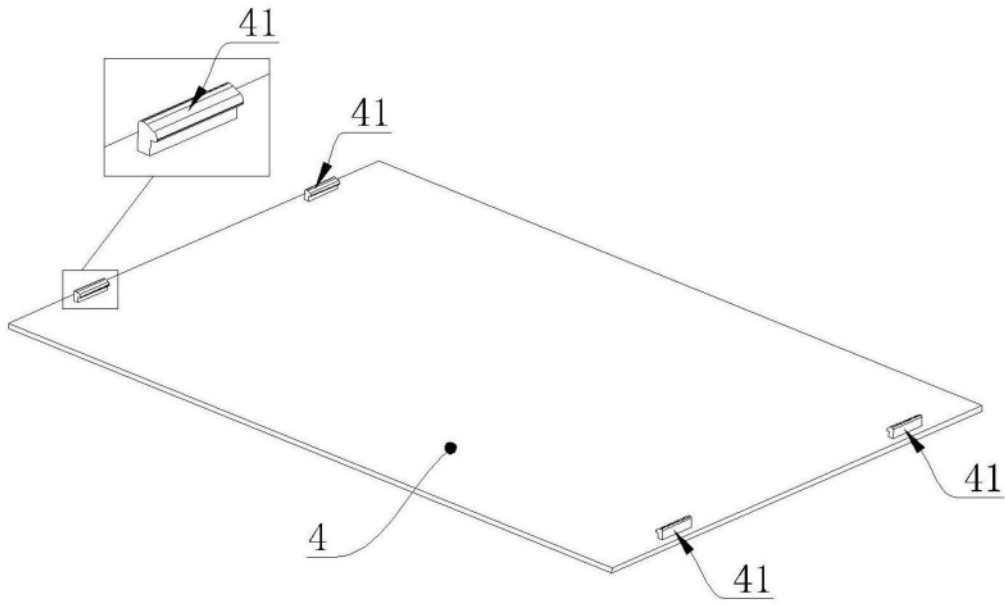


图11