

①2

DEMANDE DE BREVET D'INVENTION

A1

②2 Date de dépôt : 25.01.93.

③0 Priorité :

④3 Date de la mise à disposition du public de la demande : 29.07.94 Bulletin 94/30.

⑤6 Liste des documents cités dans le rapport de recherche préliminaire : *Se reporter à la fin du présent fascicule.*

⑥0 Références à d'autres documents nationaux apparentés :

⑦1 Demandeur(s) : BERTRAND Patrick — FR.

⑦2 Inventeur(s) : BERTRAND Patrick.

⑦3 Titulaire(s) :

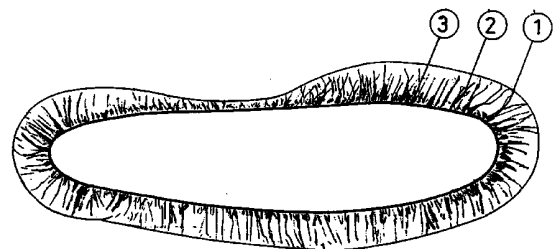
⑦4 Mandataire :

⑤4 Semelle de protection.

⑤7 Dispositif pour protéger les sols des chaussures à clous, pointes ou crampons.

L'invention consiste en un dispositif permettant de marcher sur tous sols avec de chaussures équipées de clous, pointes ou crampons et destinées à des surfaces déterminées, par exemple des chaussures de golf.

Le dispositif est constitué d'une gaine (fig 1) composée d'une semelle (1) épousant la forme et la courbure de la semelle de la chaussure, ainsi que d'une enveloppe (2) recouvrant le rebord de la semelle de la chaussure. Le tout est maintenu par un élastique (3) d'une périmètre inférieur à celui de la semelle de la chaussure qui, tendu lors de l'introduction de la chaussure dans la gaine vient ensuite se positionner sur le rebord de la semelle de la chaussure pour assurer un bon maintien.



FR 2 700 671 - A1



DESCRIPTION

La présente invention consiste en un dispositif pour équiper les chaussures de sport d'une semelle permettant au sportif de marcher sur des sols durs ou des sols inadaptés aux chaussures de sport, en particulier, les chaussures équipées de clous, pointes ou crampons destinées à être utilisées sur des surfaces spécifiques à certains sports, à titre d'exemple, les chaussures de golf qui sont prévues pour marcher sur l'herbe. Leur utilisation sur d'autres sols est soit pénible, soit dommageable pour le revêtement de ces sols.

10 Le dispositif est constitué par une gaine (fig. 1) composée d'une semelle (1) et d'une enveloppe (2). L'enveloppe est équipée d'un ou plusieurs élastiques (3).

La gaine contient et protège la semelle de la chaussure du sportif en l'épousant étroitement.

15 La semelle (1) consitutée de deux couches superposées (fig. 3), une couche (1A) en contact avec le sol réalisée à partir d'un matériau résistant à l'abrasion et d'une couche (1B) en contact avec la chaussure réalisée à partir d'un matériau souple assurant une assise pour les clous. L'ensemble est suffisamment souple pour épouser la courbure et suivre la déformation de la semelle de la chaussure.

20 L'enveloppe (2) adhérant à la semelle par couture ou collage de sa base, ou éventuellement réalisée en une seule opération de moulage intégrant la semelle. Cette enveloppe est réalisée en matériau souple et vient couvrir le rebord de la semelle de la chaussure en son intégralité (fig. 2).

Elle est munie d'un élastique (3) impliqué dans le pourtour de son sommet.

30 La face interne de cette enveloppe (2) qui est en contact avec la semelle de la chaussure sera doublée d'un matériau antidérapant assistant l'élastique (3) dans son rôle de maintien de la gaine.

On peut prévoir une enveloppe faite d'un matériau élastique.

35 L'ELASTIQUE (3) permet la fixation de la gaine en se positionnant sur l'intégralité du dessus du rebord de la semelle de la chaussure (fig.2). Son périmètre étant inférieur au périmètre de la semelle de la chaussure, il est nécessaire de le tendre pour positionner la chaussure ce qui assure un bon maintien.

- 40 On peut prévoir plusieurs élastiques superposés de diamètres différents permettant un choix susceptible de s'adapter à tous types de rebords de semelles de chaussures et permettant également de compenser la perte d'espace provoquée par l'usure des clous.
- 45 On peut prévoir que l'élastique est remplacé par un jonc souple dont le périmètre est supérieur au périmètre de la semelle de la chaussure, que l'on positionne manuellement sur le dessus du rebord de la chaussure et que l'on maintient tendu grâce à un bloqueur.
- 50 Il est prévu à l'arrière de la gaine une languette d'attache (5) constituant le lien avec le haut de l'arrière de la chaussure pour le cas où le rebord de la semelle du talon de la chaussure n'offre pas de prise à l'élastique.
- 55 Le côté interne de la chaussure (fig.4) présente une partie concave (4). Cette partie concave est comblée par une pièce d'un matériau semi-rigide intégrée dans l'enveloppe de forme convenable pour que l'élastique (3) soit en contact avec le rebord de la semelle de la chaussure sur toute sa surface.

REVENDEICATIONS

- 1) Dispositif pour se déplacer avec des chaussures de sport équipées de clous, pointes ou crampons sur des sols non adaptés, caractérisé en ce qu'il est constitué ~~est~~ par une gaine (fig.1) composée d'une semelle (1) et d'une enveloppe (2) équipée d'un ou plusieurs élastiques (3).
- 2) Dispositif selon la revendication 1 caractérisé en ce que la semelle est réalisée en deux couches superposées (fig.3), l'une en contact avec le sol (1A) faite d'un matériau résistant à l'abrasion, l'autre en contact avec la semelle de la chaussure (1B) faite d'un matériau souple assurant une assise pour les clous, l'ensemble étant assez souple pour épouser la courbure et suivre la déformation de la semelle de la chaussure.
- 3) Dispositif selon la revendication 1 caractérisé en ce qu'une enveloppe (2) en matériau souple couvre le rebord de la semelle de la chaussure. La face interne de cette enveloppe qui est en contact avec la semelle de la chaussure sera doublée d'un matériau anti-dérapant assistant l'élastique (3) dans son rôle de maintien de la gaine.
- 4) Dispositif selon la revendication 1 caractérisé en ce qu'une languette d'attache (5) est éventuellement prévue à l'arrière de la gaine pour faire le lien avec le haut de l'arrière de la chaussure pour le cas où le rebord de la semelle du talon n'offre pas de prise à l'élastique (3).
- 5) Dispositif selon l'une quelconque des revendications précédentes caractérisé en ce que l'enveloppe est équipée d'un ou plusieurs élastiques (3), se positionnant sur le dessus du rebord de la semelle de la chaussure. Cet élastique (3) a un périmètre inférieur au périmètre de la semelle de la chaussure, pour un bon maintien de la gaine. Eventuellement, plusieurs élastiques de diamètres différents sont superposés afin de s'adapter à tous types de rebords de semelles de chaussures et également permettre de compenser la perte d'espace provoquée par l'usure des clous.
- 6) Dispositif selon la revendication 1 et la revendication 5 caractérisé en ce que l'élastique (3) est remplacé par un jonc souple d'un périmètre supérieur au périmètre de la semelle de la chaussure que l'on positionne manuellement au dessus du rebord de la semelle de la chaussure et que l'on maintient tendu à l'aide d'un bloqueur.

40 7) Dispositif selon la revendication 1 et la revendication 3
caractérisé en ce que l'enveloppe (2) est de préférence réalisée
en matériau élastique.

8) Dispositif selon l'une quelconque des revendications
précédentes caractérisé en ce que la gaine comporte un rajout en
45 matériau semi-rigide intégré dans l'enveloppe épousant la forme
concave (4) du côté interne de la chaussure permettant à
l'élastique (3) de rester en contact avec le rebord de la
semelle de la chaussure.

9) Dispositif selon l'une quelconque des revendications
précédentes, caractérisé en ce que la semelle et l'enveloppe
50 sont éventuellement réalisées en une seule opération de moulage.

PL. 1/2

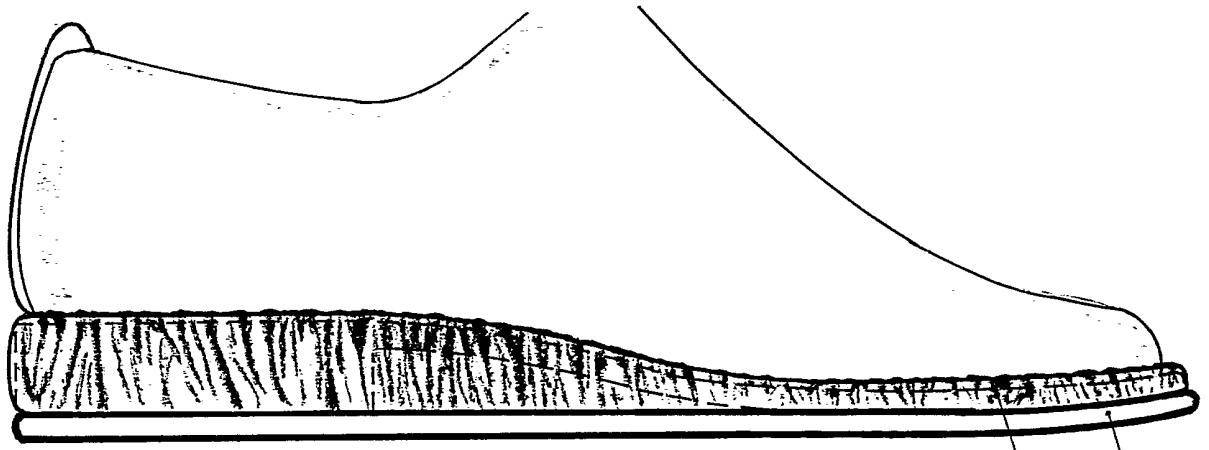


FIG. 2

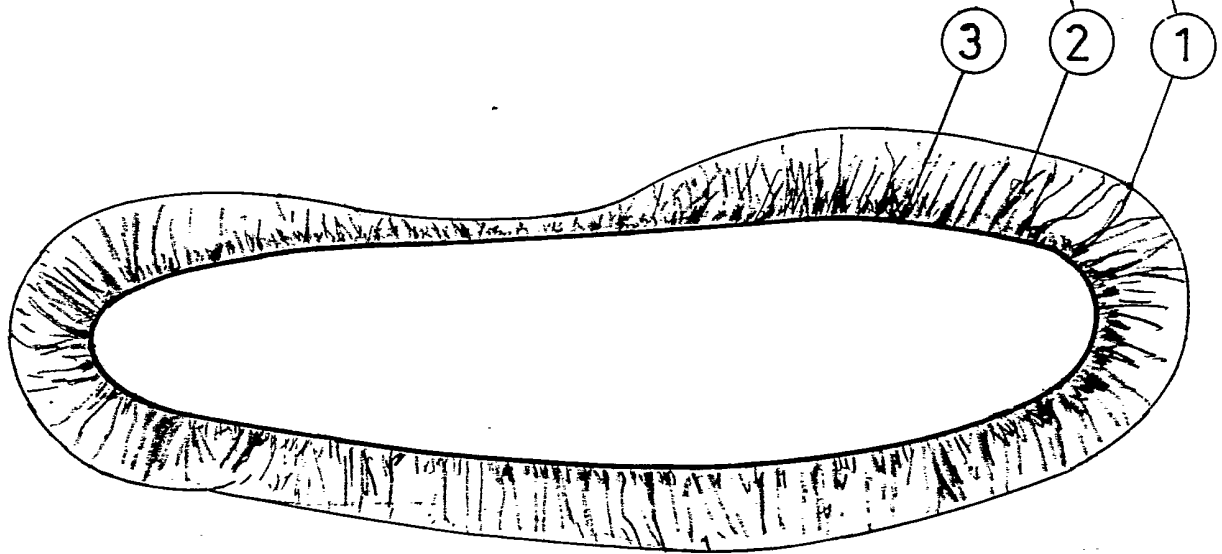
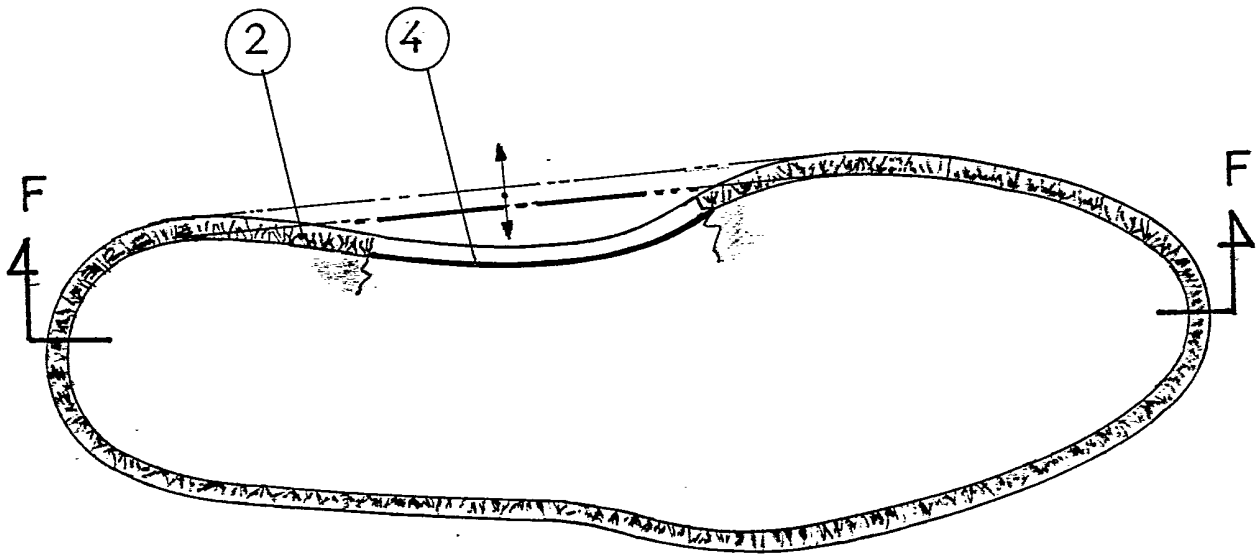
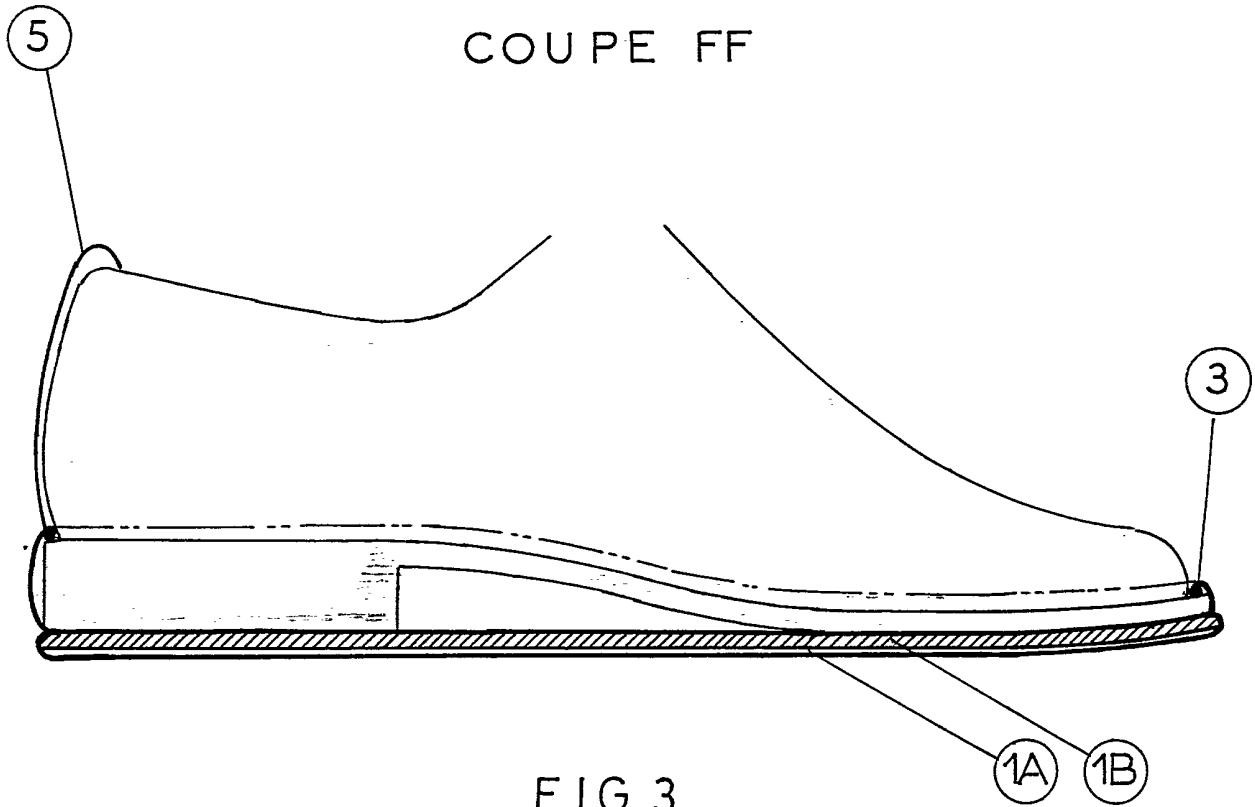


FIG. 1

PL. 2/2

COUPE FF



INSTITUT NATIONAL

RAPPORT DE RECHERCHE

de la
PROPRIETE INDUSTRIELLE

établi sur la base des dernières revendications déposées avant le commencement de la recherche

FR 9301003
FA 485841

DOCUMENTS CONSIDERES COMME PERTINENTS		Revendications concernées de la demande examinée
Catégorie	Citation du document avec indication, en cas de besoin, des parties pertinentes	
Y	US-A-3 913 243 (K. ARNOLD) * le document en entier * ---	1-3
Y	US-A-3 263 348 (L. COHEN) * le document en entier * ---	1-3
A	GB-A-2 140 273 (MASAO SHIMADA) * le document en entier * ---	1
A	US-A-3 858 336 (R. BROWN) * le document en entier * ---	1
A	US-A-4 872 273 (C. SMEED) * le document en entier * -----	1
		DOMAINES TECHNIQUES RECHERCHES (Int. Cl.5)
		A43C A43B
Date d'achèvement de la recherche		Examinateur
07 OCTOBRE 1993		DECLERCK J.T.
<p>CATEGORIE DES DOCUMENTS CITES</p> <p>X : particulièrement pertinent à lui seul Y : particulièrement pertinent en combinaison avec un autre document de la même catégorie A : pertinent à l'encontre d'au moins une revendication ou arrière-plan technologique général O : divulgation non-écrite P : document intercalaire</p> <p>T : théorie ou principe à la base de l'invention E : document de brevet bénéficiant d'une date antérieure à la date de dépôt et qui n'a été publié qu'à cette date de dépôt ou qu'à une date postérieure. D : cité dans la demande L : cité pour d'autres raisons & : membre de la même famille, document correspondant</p>		

1