



(12)发明专利申请

(10)申请公布号 CN 110230340 A

(43)申请公布日 2019.09.13

(21)申请号 201910345807.1

E02D 31/00(2006.01)

(22)申请日 2019.04.26

(71)申请人 天津生态城市政景观有限公司
地址 300467 天津市滨海新区生态城动漫园动漫中路334号创展大厦4楼

(72)发明人 周国华 王志刚 李忠锋 张勇
任娜 卢立波 刘玮 马莎莎

(74)专利代理机构 北京中济纬天专利代理有限公司 11429

代理人 郝志亮

(51)Int.Cl.

E03F 1/00(2006.01)

E03F 3/02(2006.01)

E03F 5/08(2006.01)

E03F 5/10(2006.01)

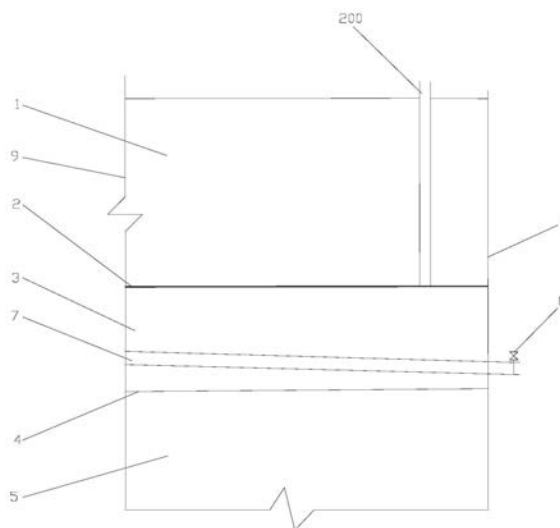
权利要求书1页 说明书3页 附图1页

(54)发明名称

含排水阀门的盐碱地域水资源收集利用系统

(57)摘要

本发明公开了含排水阀门的盐碱地域水资源收集利用系统,包括土壤本体和通气孔;所述土壤本体包括从上到下依次设置的种植土层、透水膜层、蓄水区、防水层和盐碱土层;所述种植土层和蓄水区之间通过透水膜层隔开;所述蓄水区与盐碱土层之间通过防水层隔开;所述土壤本体外侧与周边建筑或构筑物的交接处采用侧向防水层反包;所述通气孔自土壤本体的种植土层向下延伸到透水膜层;本发明可有效收集降雨后渗透到种植土层内的雨水,并且不会导致盐碱土层返盐至种植土层;此外,本发明还可以使盐碱地绿化标高降低,减少土方量,同时减少对道路等周边设施的径流污染。



1. 含排水阀门的盐碱地域水资源收集利用系统,其特征在于:包括土壤本体和通气孔;所述土壤本体包括从上到下依次设置的种植土层、透水膜层、蓄水层、防水层和盐碱土层;所述种植土层和蓄水层之间通过透水膜层隔开;所述蓄水层与盐碱土层之间通过防水层隔开;所述蓄水层下表面设有突入盐碱土层的沟槽,该沟槽内设有暗管,暗管出口通向市政排水系统;所述土壤本体外侧与周边建筑或构筑物的交接处采用侧向防水层反包;所述通气孔自土壤本体的种植土层向下延伸到透水膜层。

2. 根据权利要求1所述含排水阀门的盐碱地域水资源收集利用系统,其特征在于:所述种植土层厚度为60-140cm。

3. 根据权利要求1所述含排水阀门的盐碱地域水资源收集利用系统,其特征在于:所述透水膜层为透水无纺布。

4. 根据权利要求1所述含排水阀门的盐碱地域水资源收集利用系统,其特征在于:所述蓄水层为18-60cm厚的石屑或碎石或pp模块。

5. 根据权利要求1所述含排水阀门的盐碱地域水资源收集利用系统,其特征在于:所述防水层包括上防水土工布层、防水膜层和下防水土工层。

6. 根据权利要求1所述含排水阀门的盐碱地域水资源收集利用系统,其特征在于:所述暗管出口处设有阀门;所述暗管每间隔6-8米设置;所述暗管为PVC渗管且2%坡向连通市政排水系统,所述暗管外包覆透水土工布。

7. 根据权利要求1所述含排水阀门的盐碱地域水资源收集利用系统,其特征在于:所述含排水阀门的盐碱地域水资源收集利用系统划分为多个汇水区,不同汇水区间可用防水土工布反包进行分隔;反包高度一般超过蓄水层上方50cm。

含排水阀门的盐碱地域水资源收集利用系统

技术领域

[0001] 本发明属于盐碱地水资源化利用领域,尤其是涉及一种含排水阀门的盐碱地域水资源收集利用系统。

背景技术

[0002] 雨水是一种非常珍贵的淡水资源,尤其针对滨海盐碱地,这种严重缺水区域,收集与利用雨水,那更是弥足珍贵。盐碱地因为缺水,土壤中的盐分浓度超出了植物的承受能力,形成了盐害。盐随水来,盐随水去,所以必须保证充足的淡水资源供给,盐碱土地资源才能做到可持续利用。

[0003] 我国滨海盐碱土总面积达 $500 \times 10^4 \text{hm}^2$,。这些年来随着经济和工业的发展,盐碱地区已经成为经济开发的新阵地,为了满足建设开发的需求,“石屑淋层”加“暗管排盐”治理盐碱地的方法被广泛应用。所述“石屑淋层”加“暗管排盐”治理盐碱地的方法是将盐碱地的土壤改良好或者替换为种植土以后,在种植土下面布设石屑隔离盐碱土,防止高盐毛细水进入好土,再在石屑层下设置排水盲沟,将渗透上来的毛细高盐水以及好土排下来的水及时排到市政管网中。同时为防止地下水水位超过淋层,导致淋层失效,将绿地高程用土方垫高,一般垫高至少要高于地下水位最高值 1.5米以上,实现进一步远离地下高盐水,减少高盐毛细水的影响,从而保证改良好的土壤不再被盐渍化,可以正常做绿化,栽植各种植物。但是,现有的“石屑淋层”加“暗管排盐”治理盐碱地的方法缺陷在于:降雨后的雨水渗透入土壤后,经石屑层进入盐碱层流失,或直接排入了市政排水管网,雨水不能有效的利用,同时施肥过程中,大量的氮磷钾等营养物质也随之排入了市政雨水系统,还造成下游水体的富营养化;降雨时来不及下渗的地表径流雨水,流入周边道路等低势区域,增加了道路排水压力和内涝风险,同时绿地泥土随径流冲刷路面,造成道路雨后留泥等径流污染问题;绿化土方量大,不经济。

[0004]

发明内容

[0005] 本发明要解决的技术问题是提供一种含排水阀门的盐碱地域水资源收集利用系统;该系统可有效收集降雨后渗透到种植土层内的雨水,并且不会导致盐碱土层返盐至种植土层;此外,本发明还可以使盐碱地绿化标高降低,减少土方量,同时减少对道路等周边设施的径流污染。

[0006] 为解决上述第一个技术问题,发明采用如下的技术方案:

一种含排水阀门的盐碱地域水资源收集利用系统,包括土壤本体和通气孔;所述土壤本体包括从上到下依次设置的种植土层、透水膜层、蓄水层、防水层和盐碱土层;所述种植土层和蓄水层之间通过透水膜层隔开;所述蓄水层与盐碱土层之间通过防水层隔开;所述蓄水层下表面设有突入盐碱土层的沟槽,该沟槽内设有暗管,暗管出口通向市政排水系统;所述土壤本体外侧与周边建筑或构筑物的交接处采用侧向防水层反包;所述通气孔自土壤

本体的种植土层向下延伸到透水膜层。

[0007] 优选地,所述种植土层厚度为60-140cm。

[0008] 优选地,所述透水膜层为透水无纺布。

[0009] 优选地,所述蓄水层为18-60cm厚的石屑或碎石或pp模块等大孔隙材料。

[0010] 优选地,所述防水层包括上防水土工布层、防水膜层和下防水土工层。

[0011] 优选地,所述暗管出口处设有阀门;所述暗管每间隔6-8米设置;所述暗管为PVC渗管且2%坡向连通市政排水工程,所述暗管可包覆透水土工布。

[0012] 优选地,对于绿地面积非常大时,为便于管理和控制,所述含排水阀门的盐碱地域水资源收集利用系统可以划分为多个汇水区,不同汇水区间可用防水土工布反包进行分隔;反包高度一般超过隔淋层上方50cm。

[0013] 本发明所记载的任何范围包括端值以及端值之间的任何数值以及端值或者端值之间的任意数值所构成的任意子范围。

[0014] 如无特殊说明,本发明中的各原料均可通过市售购买获得,本发明中所用的设备可采用所属领域中的常规设备或参照所属领域的现有技术进行。

[0015] 与现有技术相比较,本发明具有如下有益效果:

本发明一种含排水阀门的盐碱地域水资源收集利用系统可有效收集降雨后渗透到种植土层内的雨水,并且不会导致盐碱土层返盐至种植土层;此外,本发明还可以使盐碱地绿化标高降低,减少土方量,同时减少对道路等周边设施的径流污染。

附图说明

[0016] 下面结合附图对本发明的具体实施方式作进一步详细的说明

图1为本发明的整体结构示意图;

图2为本发明土壤本体断面结构示意图

具体实施方式

[0017] 为了更清楚地说明本发明,下面结合优选实施例对本发明做进一步的说明。本领域技术人员应当理解,下面所具体描述的内容是说明性的而非限制性的,不应以此限制本发明的保护范围。

[0018] 需要说明的是,当元件被称为“固定于”或“设置于”另一个元件,它可以直接在另一个元件上或者间接在该另一个元件上。当一个元件被称为是“连接于”另一个元件,它可以是直接连接到另一个元件或间接连接至该另一个元件上。

[0019] 需要理解的是,术语“长度”、“宽度”、“上”、“下”、“前”、“后”、“左”、“右”、“竖直”、“水平”、“顶”、“底”“内”、“外”等指示的方位或位置关系为基于附图所示的方位或位置关系,仅是为了便于描述本发明和简化描述,而不是指示或暗示所指的装置或元件必须具有特定的方位、以特定的方位构造和操作,因此不能理解为对本发明的限制。

[0020] 此外,术语“第一”、“第二”仅用于描述目的,而不能理解为指示或暗示相对重要性或者隐含指明所指示的技术特征的数量。由此,限定有“第一”、“第二”的特征可以明示或者隐含地包括一个或者更多个该特征。在本发明的描述中,“多个”的含义是两个或两个以上,除非另有明确具体的限定。

[0021] 参见图1-图2所示,本发明一种含排水阀门的盐碱地域水资源收集利用系统,包括土壤本体100和通气孔200;所述土壤本体100包括从上到下依次设置的种植土层1、透水膜层2、蓄水层3、防水层4和盐碱土层5;所述种植土层1和蓄水层3之间通过透水膜层2隔开;所述蓄水层3与盐碱土层5之间通过防水层4隔开;所述蓄水层3下表面设有突入盐碱土层5的沟槽6,该沟槽内设有暗管7,所述暗管7坡向连接相通市政排水工程;所述土壤本体外侧与周边建筑或构筑物的交接处采用侧向防水层9反包;所述防水层4与侧向防水层9为不透水结构相互配合,隔离了蓄水层3和盐碱土层5之间的相互渗水问题;所述通气孔200土壤本体的种植土层向下延伸到透水膜层;当暗管7里面储存有水,不能再排气,会导致土壤本体100表面的水资源不再往下渗透,需要通气孔200进行排气;本发明中的通气孔200可以直接在土壤本体100中打孔,或者用带有透气孔的管道插入到土壤本体中实现。

[0022] 本发明中,雨水首先浸入种植土层1,过多的雨水再通过透水膜层2浸入蓄水层3储蓄起来。

[0023] 根据本发明优选地实施方式,所述种植土层1厚度为60-140cm。

[0024] 根据本发明优选地实施方式,所述透水膜层2为透水无纺布。

[0025] 根据本发明优选地实施方式,所述蓄水层3为18-60cm厚的石屑或碎石或pp模块等大孔隙材料。

[0026] 根据本发明优选地实施方式,所述防水层4包括上防水土工布层、防水膜层和下防水土工层。防水层4的设置不仅能够保证雨水渗透到蓄水层3后储存,不至于雨水直接渗透到下方的盐碱土层流失;还能保证盐碱土层5的盐水不至反渗到蓄水层3,甚至反渗到种植土层1,从而对种植土层1造成破坏;另外,上防水土工布层还有助于加强防水层的韧性和强度,防止上层的碎石等损坏防水膜层;同样,下防水土工层有助于防止下层盐碱土层5对防水膜层的损坏。

[0027] 根据本发明优选地实施方式,所述暗管7出口设有阀门8;所述暗管7每间隔6-8米设置;所述暗管7为PVC渗管且2%坡向连通市政排水工程;为防止暗管渗孔堵塞,所述暗管外包覆透水土工布;当土壤本体储存的雨水过多时,可以打开暗管7出口的阀门8通向市政排水工程;本发明暗管7圆周上可开出多排窄条形渗水孔,可以通过控制开孔率,满足不同环刚度和渗透率要求;在管外包覆透水土工布,既能起到渗透水作用,又能避免泥沙进入暗管造成堵塞。

[0028] 根据本发明优选地实施方式,对于绿地面积非常大时,为便于管理和控制,所述含排水阀门的盐碱地域水资源收集利用系统可以划分为多个汇水区,不同汇水区间可用防水土工布反包进行分隔;反包高度一般超过蓄水层3上方50cm(图中未示出)。

[0029] 显然,本发明的上述实施例仅仅是为清楚地说明本发明所作的举例,而并非是对本发明的实施方式的限定。对于所属领域的普通技术人员来说,在上述说明的基础上还可以做出其它不同形式的变化或变动。这里无法对所有的实施方式予以穷举。凡是属于本发明的技术方案所引伸出的显而易见的变化或变动仍处于本发明的保护范围之列。

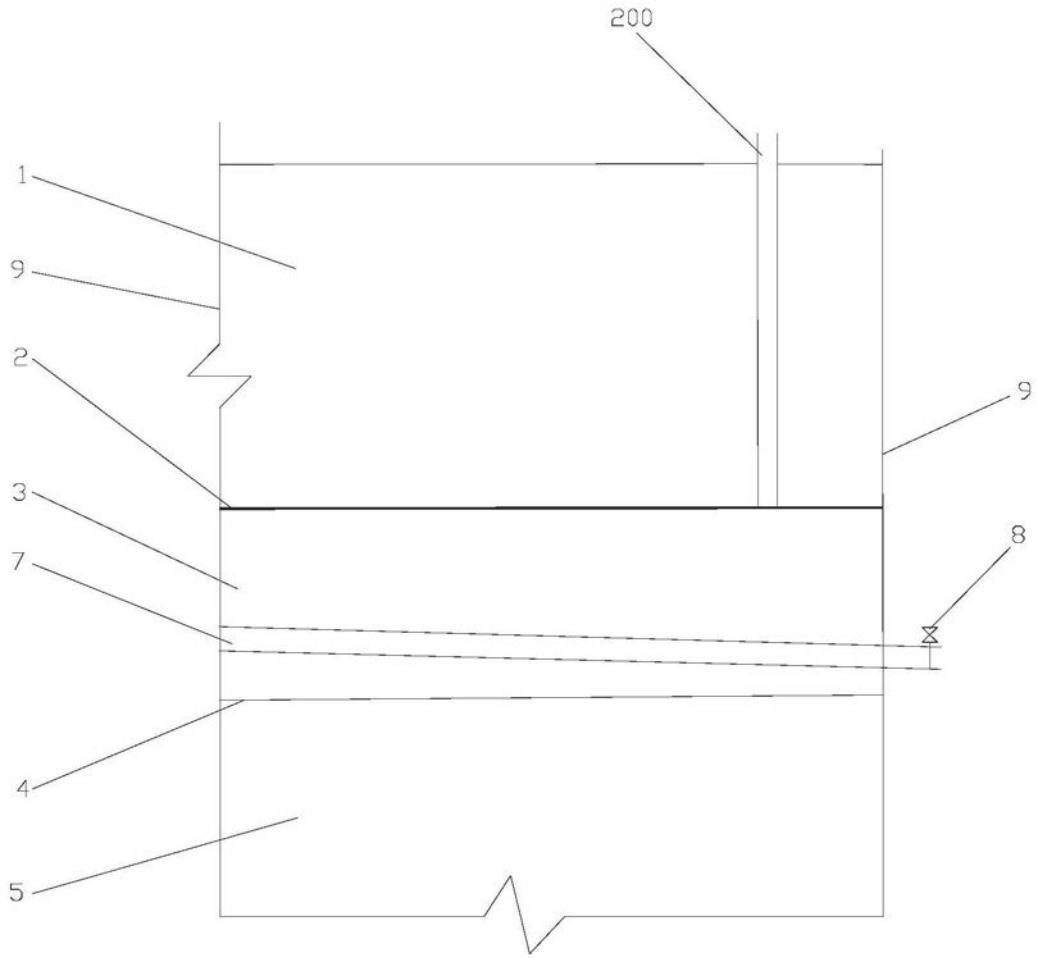


图1

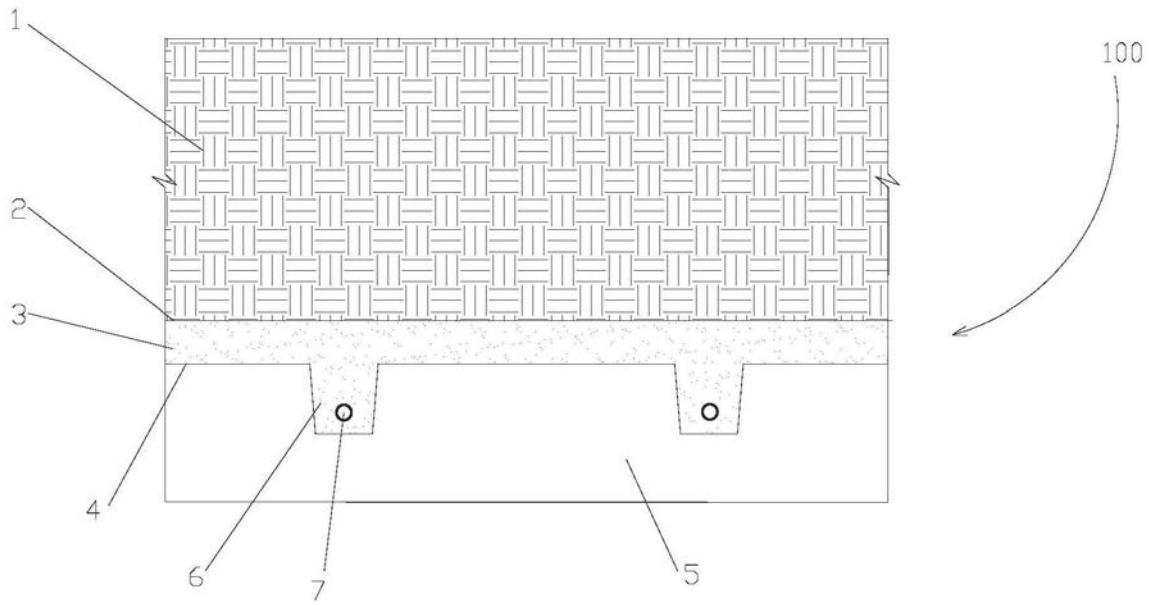


图2