



(12)实用新型专利

(10)授权公告号 CN 205387331 U

(45)授权公告日 2016.07.20

(21)申请号 201521118624.X

(22)申请日 2015.12.24

(73)专利权人 艾克玛(惠州)输送设备有限公司

地址 516225 广东省惠州市惠阳区新圩镇
红卫村

(72)发明人 薛玉良

(51)Int.Cl.

B65G 21/12(2006.01)

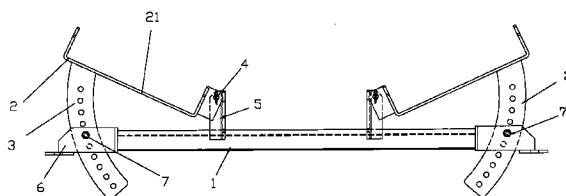
权利要求书1页 说明书2页 附图1页

(54)实用新型名称

一种角度可调式托架

(57)摘要

本实用新型公开了一种角度可调式托架,包括主横梁和安装在所述主横梁两边的角度调节板,所述角度调节板一侧通过具有多个安装孔的弧形支架与所述主横梁活动连接,调节倾斜角度。本实用新型比现有托架调节角度范围大,采用双调节板样式,大大改善了调节角度的难度,提高效率,降低维护人员的工作量,同时达到了快速调节托架角度的目的,操作很方便。



1. 一种角度可调式托架,其特征在於:包括主横梁和安装在所述主横梁两边的角度调节板,所述角度调节板一侧通过具有多个安装孔的弧形支架与所述主横梁活动连接,调节倾斜角度。

2. 根据权利要求1所述一种角度可调式托架,其特征在於:所述角度调节板包括托辊支架,所述托辊支架一侧通过链接销与安装在主横梁上的中支柱连接;所述托辊支架另一侧下方通过具有多个安装孔的弧形支架与所述主横梁活动连接。

3. 根据权利要求1或2所述一种角度可调式托架,其特征在於:所述主横梁两端设置有带孔的固定板,所述弧形支架的安装孔与所述主横梁上的固定板孔位对齐后通过螺栓连接。

一种角度可调式托架

技术领域

[0001] 本实用新型属于输送设备领域；尤其涉及一种角度可调式托架。

背景技术

[0002] 现有技术中的通用型固定式带式输送机上托架，调节角度范围都是在4个档次，角度一般可调节10度至25度，调节范围小，不能达到较好调节效果。因为传统角度可调式托架靠调节板与边支柱通过孔位调节角度，因外形、尺寸限制，无法达到大范围的调节。

实用新型内容

[0003] 本实用新型提供了一种角度可调式托架，采用多孔位调节板固定式，该托架可调节角度为0度至45度，能轻易的把托架角度调至实际所需要的，方便操作。

[0004] 本实用新型的一种角度可调式托架，包括主横梁和安装在所述主横梁两边的角度调节板，所述角度调节板一侧通过具有多个安装孔的弧形支架与所述主横梁活动连接，调节倾斜角度。

[0005] 进一步，所述角度调节板包括托辊支架，所述托辊支架一侧通过链接销与安装在主横梁上的中支柱连接；所述托辊支架另一侧下方通过具有多个安装孔的弧形支架与所述主横梁活动连接。

[0006] 进一步，所述主横梁两端设置有带孔的固定板，所述弧形支架的安装孔与所述主横梁上的固定板孔位对齐后通过螺栓连接。

[0007] 进一步，调整弧形支架上的不同安装孔与所述主横梁上固定板的孔连接，所述托辊支架可在0-45度范围倾斜。

[0008] 本实用新型与现有技术相比具有下列优点：

[0009] 比现有托架调节角度范围大，采用双调节板样式，大大改善了调节角度的难度，提高效率，降低维护人员的工作量，同时达到了快速调节托架角度的目的，操作很方便。

附图说明

[0010] 附图1为本实用新型提供的一种角度可调式托架侧面结构视图；

[0011] 附图2为本实用新型提供的一种角度可调式托架俯视结构图；

具体实施方式

[0012] 为使本实用新型的目的、技术方案和优点更加清楚，下面将结合附图对本实用新型作进一步地详细描述。

[0013] 如图1,2所示，本实用新型的一种角度可调式托架，包括主横梁1和安装在所述主横梁两边的角度调节板2，所述角度调节板一侧通过具有多个安装孔的弧形支架3与所述主横梁活动连接，调节倾斜角度。所述弧形支架上的多个安装孔是等距离排列的。

[0014] 所述角度调节板包括托辊支架21，所述托辊支架一侧通过链接销4与安装在主横

梁上的中支柱5连接;所述托辊支架另一侧下方通过具有多个安装孔的弧形支架3与所述主横梁活动连接。

[0015] 所述主横梁两端设置有带孔的固定板6,所述弧形支架的安装孔与所述主横梁上的固定板孔位对齐后通过螺栓7连接。

[0016] 具体的,调整弧形支架上的不同安装孔与所述主横梁上固定板的孔连接,所述托辊支架可在0-45度范围倾斜。当托架需要调节倾斜角度时,松开弧形支架3与固定板6紧固的螺栓7,以链接销为支撑点旋转角度调节板,按实际需求选择弧形支架3上不同位置的孔与固定板6上的孔对齐,再用螺栓固定,调整托架角度,完成角度调节的动作。

[0017] 本实用新型采用双调节板样式,大大改善了调节角度的难度,提高效率,降低维护人员的工作量,同时达到了快速调节托架角度的目的,操作很方便。

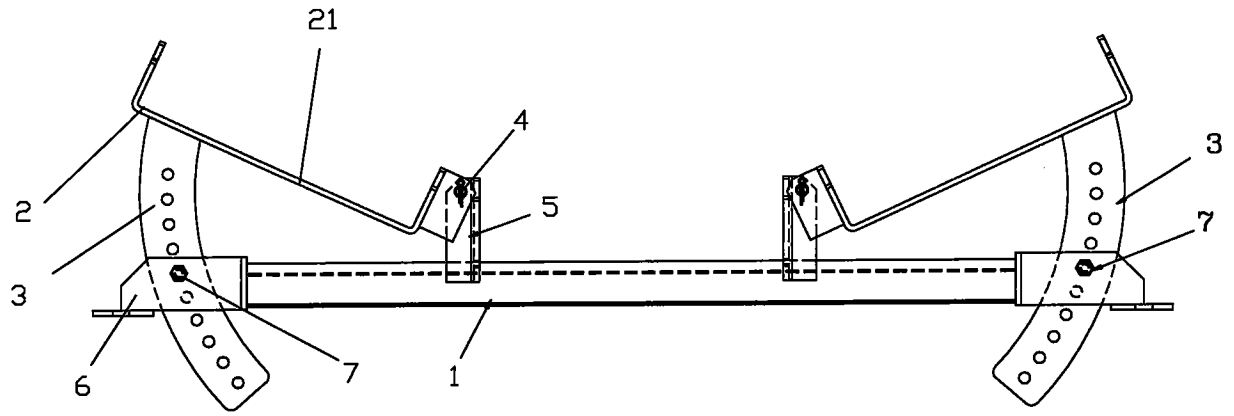


图1

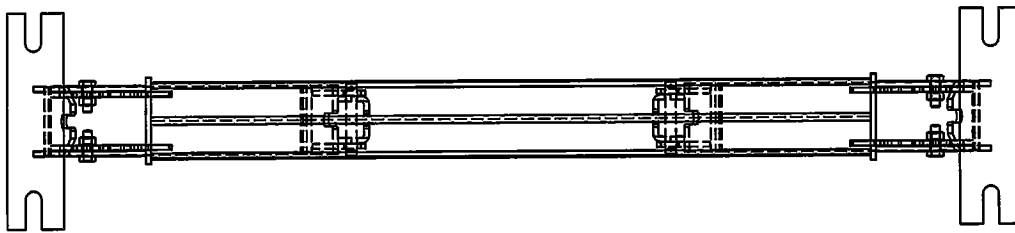


图2