

⑫

DEMANDE DE BREVET D'INVENTION

A1

⑫② Date de dépôt : 18.10.89.

⑫③ Priorité :

⑫④ Date de la mise à disposition du public de la demande : 19.04.91 Bulletin 91/16.

⑫⑤ Liste des documents cités dans le rapport de recherche : *Le rapport de recherche n'a pas été établi à la date de publication de la demande.*

⑫⑥ Références à d'autres documents nationaux apparentés :

⑦① Demandeur(s) : Société dite: MECAREX,
Etablissements A. Hertschuh, (S.A.) — FR.

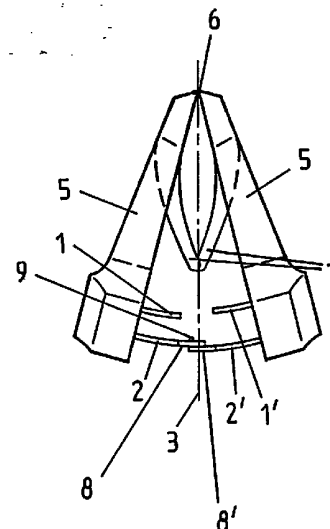
⑦② Inventeur(s) : Littner Michel.

⑦③ Titulaire(s) :

⑦④ Mandataire : Cabinet Nuss.

⑤④ Dispositif de dégrafage à action latérale.

⑤⑦ La présente invention concerne un dispositif de dégrafage caractérisé en ce qu'il est à action latérale et en ce qu'il est essentiellement constitué par deux paires de griffes (1, 2 et 1', 2'), dont les griffes sont décalées relativement à l'axe médian (3) du dispositif et dont les pointes s'étendent de niveau avec une face longitudinale du dispositif, les pointes d'une paire de griffes (1, 2) pénétrant entre celles de l'autre paire de griffes (1', 2'), lesdites griffes étant montées à une extrémité de deux leviers (5) reliés entre eux à leur autre extrémité par une charnière (6).



La présente invention concerne le domaine des accessoires de bureau, en particulier des dispositifs destinés à enlever des agrafes, par exemple de liasses de feuilles, et a pour objet un dispositif de dégrafage à
5 action latérale.

Actuellement, les dispositifs de dégrafage connus se présentent généralement sous forme de deux éléments reliés entre eux à une extrémité au moyen d'un axe, sur lequel est monté un ressort de rappel destiné à main-
10 tenir lesdits éléments dans une position d'écartement de leur autre extrémité, qui présente une constitution de fourche.

Les fourches des deux éléments sont réalisés de telle manière que les dents de l'une peuvent pénétrer entre les dents de l'autre, par exemple en forme de U, et les éléments portant lesdites fourches présentent également une forme générale de U. L'élément qui porte la fourche de plus petite ouverture est entièrement logé dans celui portant la fourche de plus grande ouverture.
15 Les deux éléments sont pourvus, en outre, extérieurement et sur toute la longueur de leur âme, chacun d'une pièce surmoulée qui présente, du côté des fourches des éléments, des ailettes de préhension.

Ces dispositifs de dégrafage connus, qui sont généralement très efficaces pour réaliser tout dégrafage, présentent, cependant, l'inconvénient de devoir être tenu perpendiculairement à la liasse de feuilles pour le dégrafage, de sorte que l'agrafe peut être partiellement cachée à l'opérateur qui risque ainsi de saisir une ou
25 plusieurs feuilles avec les dents et de les déchirer.

La présente invention a pour but de pallier ces inconvénients.

Elle a, en effet, pour objet un dispositif de dégrafage caractérisé en ce qu'il est à action latérale et en ce qu'il est essentiellement constitué par deux paires de griffes, dont les griffes sont décalées relativement à l'axe médian du dispositif et dont les pointes s'étendent de niveau avec une face longitudinale du dispositif, les pointes d'une paire de griffes pénétrant entre celles de l'autre paire de griffes, lesdites griffes étant montées à une extrémité de deux leviers reliés entre eux à leur autre extrémité par une charnière.

L'invention sera mieux comprise, grâce à la description ci-après, qui se rapporte à un mode de réalisation préféré, donné à titre d'exemple non limitatif, et expliqué avec référence aux dessins schématiques annexés, dans lesquels :

la figure 1 est une vue en élévation frontale d'un dispositif conforme à l'invention ;

la figure 2 est une vue en plan du dispositif suivant la figure 1 ;

la figure 3 est une vue en plan, partiellement en coupe et à l'état démonté, d'une variante de réalisation de l'invention, et

la figure 4 est une vue en plan du dispositif suivant la figure 3, en position de service.

Conformément à l'invention et comme le montrent plus particulièrement, à titre d'exemple, les figures 1 et 2 des dessins annexés, le dispositif de dégrafage est un dispositif à action latérale et est essentiellement constitué par deux paires de griffes 1, 2 et 1', 2', dont les griffes 1, 2 et 1', 2' sont décalées relativement à l'axe médian 3 du dispositif et dont les pointes s'étendent de niveau avec une face longitudinale 4 du dispositif, les pointes d'une paire de griffes 1, 2 pénétrant entre celles de l'autre paire de griffes 1', 2', lesdites griffes étant montées à une extrémité de deux

leviers 5 reliés entre eux à leur autre extrémité par une charnière 6.

Les griffes 1 et 1' les plus proches de la charnière 6 des leviers 5 présentent avantageusement une longueur inférieure à celle des griffes 2 et 2' extérieures, de telle manière qu'elles agissent simultanément sur l'agrafe à enlever.

Les deux paires de griffes 1, 2 et 1', 2' sont avantageusement fixées dans les leviers 5 par surmoulage, lesdits leviers 5 étant réalisés par moulage simultané avec liaison entre eux à leur autre extrémité par la charnière 6 qui est sous forme d'une charnière-film.

En outre, selon une autre caractéristique de l'invention, les leviers 5 sont pourvus chacun, pendant leur moulage, d'une languette élastique 7 logée dans leur extrémité près de la charnière 6 et s'appuyant par son extrémité libre contre l'extrémité libre de la languette opposée (figure 2). Ainsi, il est possible de réaliser un dispositif dont la fabrication est très simple et rapide et dont le prix de revient est faible en conséquence. Les languettes 7 sont destinées à former un ressort de maintien en position ouverte des leviers.

Conformément à une autre caractéristique de l'invention, afin de limiter l'ouverture des extrémités libres des leviers 5 portant les paires de griffes 1, 2 et 1', 2', les griffes extérieures 2 et 2' sont avantageusement munies, au-dessus de leur pointe, d'un dispositif de butée d'arrêt formé par des prolongements 8, 8' des parties supérieures desdites griffes, dont l'un 8', correspondant à la griffe 2' la plus extérieure, est muni d'un ergot 9 pénétrant dans une rainure fermée 10 de l'autre prolongement 8 correspondant à la griffe 2. Ainsi, après moulage des leviers 5 avec leur languette 7, de préférence avec disposition à plat desdits leviers dans le moule, il suffit de plier ces derniers suivant l'axe de la charnière 6 et d'introduire, par déformation élas-

tique, l'ergot 9 dans la rainure fermée 10, pour obtenir un dispositif prêt à fonctionner, les leviers 5 étant sous une précontrainte obtenue par l'action mutuelle des extrémités libres des languettes 7 et tendant à les écar-
5 ter. Il résulte de ce mode de réalisation qu'après chaque dégrafage le relâchement de la pression sur les leviers aura pour conséquence une libération de l'agrafe par retour automatique des leviers dans leur position de départ.

10 Les figures 3 et 4 des dessins annexés représentent une variante de réalisation de l'invention, dans laquelle les leviers 5' sont surmoulés individuellement chacun à une paire de griffes 1, 2 et 1', 2', et sont munis à leur autre extrémité, l'un d'un palier 11 et d'un
15 axe de pivotement 12 et l'autre d'un palier 13 de réception de l'axe de pivotement 12, l'assemblage entre ces deux extrémités étant réalisé au moyen d'une bague-ressort 14 dont les extrémités libres s'appuient sur des prolongements 11' et 13' des paliers 11 et 13, cesdits
20 prolongements formant simultanément des butées à l'ouvertures et s'étendant suivant un angle obtus par rapport aux faces internes des leviers 5, au droit de l'axe de pivotement 12 formant la charnière 6' .

Grâce à ce mode de réalisation, l'ensemble du
25 dispositif peut également être obtenu par moulage, le moyen de rappel en position d'écartement des griffes 1, 2 et 1', 2' étant réalisé simultanément par le moyen d'assemblage des deux leviers 5' et la butée en position extrême d'ouverture étant également obtenue par la forme
30 des extrémités assemblées des leviers 5' .

Grâce à l'invention, il est possible de réaliser un dispositif de dégrafage à action latérale permettant de mieux saisir l'agrafe à enlever avec les extrémités des griffes, du fait qu'il peut être posé à plat sur
35 la liasse de feuille, et présentant un minimum de pièces indépendantes à assembler entre elles.

Bien entendu, l'invention n'est pas limitée au mode de réalisation décrit et représenté aux dessins annexés. Des modifications restent possibles, notamment du point de vue de la constitution des divers éléments ou
5 par substitution d'équivalents techniques, sans sortir pour autant du domaine de protection de l'invention.

R E V E N D I C A T I O N S

1. Dispositif de dégrafage, caractérisé en ce qu'il est à action latérale et en ce qu'il est essentiellement constitué par deux paires de griffes (1, 2 et 1', 2'), dont les griffes sont décalées relativement à l'axe médian (3) du dispositif et dont les pointes s'étendent
5 de niveau avec une face longitudinale (4) du dispositif, les pointes d'une paire de griffes (1, 2) pénétrant entre celles de l'autre paire de griffes (1', 2'), lesdites griffes étant montées à une extrémité de deux leviers (5)
10 reliés entre eux à leur autre extrémité par une charnière (6).

2. Dispositif, suivant la revendication 1, caractérisé en ce que les griffes (1 et 1') les plus proches de la charnière (6) des leviers (5) présentent avantageusement une longueur inférieure à celle des griffes
15 (2 et 2') extérieures.

3. Dispositif, suivant l'une quelconque des revendications 1 et 2, caractérisé en ce que les deux paires de griffes (1, 2 et 1', 2') sont avantageusement fixées dans les leviers (5) par surmoulage, lesdits leviers
20 (5) étant réalisés par moulage simultané avec liaison entre eux à leur autre extrémité par la charnière (6) qui est sous forme d'une charnière-film.

4. Dispositif, suivant l'une quelconque des revendications 1 à 3, caractérisé en ce que les leviers (5) sont pourvus chacun, pendant leur moulage, d'une languette élastique (7) logée dans leur extrémité près de la charnière (6) et s'appuyant par son extrémité libre contre l'extrémité libre de la languette opposée.
25

5. Dispositif, suivant l'une quelconque des revendications 1 à 3, caractérisé en ce qu'afin de limiter l'ouverture des extrémités libres des leviers (5) portant les paires de griffes (1, 2 et 1', 2'), les griffes ex-
30

térieures (2 et 2') sont avantageusement munies, au-dessus de leur pointe, d'un dispositif de butée d'arrêt formé par des prolongements (8, 8') des parties supérieures desdites griffes, dont l'un (8'), correspondant à la
5 griffe (2') la plus extérieure, est muni d'un ergot (9) pénétrant dans une rainure fermée (10) de l'autre prolongement (8) correspondant à la griffe (2).

6. Dispositif, suivant la revendication 1, caractérisé en ce que les leviers (5') sont surmoulés indi-
10 viduellement chacun à une paire de griffes (1, 2 et 1', 2') et sont munis à leur autre extrémité, l'un d'un palier (11) et d'un axe de pivotement (12) et l'autre d'un palier (13) de réception de l'axe de pivotement (12),
15 l'assemblage entre ces deux extrémités étant réalisé au moyen d'une bague-ressort (14), dont les extrémités libres s'appuient sur des prolongements (11' et 13') des paliers (11 et 13), cesdits prolongements formant simultanément des butées à l'ouvertures et s'étendant suivant un angle obtus par rapport aux faces internes des leviers
20 (5), au droit de l'axe de pivotement (12) formant la charnière (6').

Fig. 1

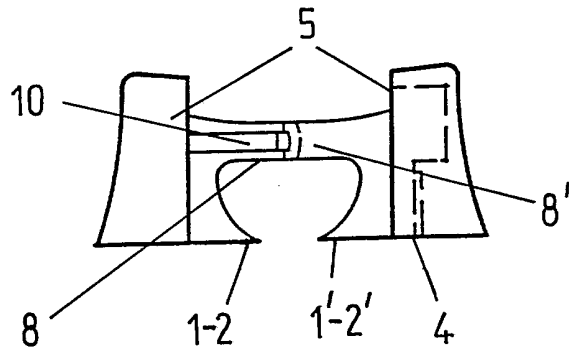


Fig. 2

