



## (12) 实用新型专利

(10) 授权公告号 CN 216556664 U

(45) 授权公告日 2022.05.17

(21) 申请号 202123265605.8

F21Y 115/10 (2016.01)

(22) 申请日 2021.12.23

(73) 专利权人 深圳市酷酷普科技有限公司

地址 518109 广东省深圳市龙华区民治街道民强社区优城北区AB座1405

(72) 发明人 马宏亮

(74) 专利代理机构 深圳市众元信科专利代理有限公司 44757

专利代理师 王宣玲

(51) Int. Cl.

F21S 6/00 (2006.01)

F21V 33/00 (2006.01)

A01M 29/12 (2011.01)

F21V 29/60 (2015.01)

F21V 29/67 (2015.01)

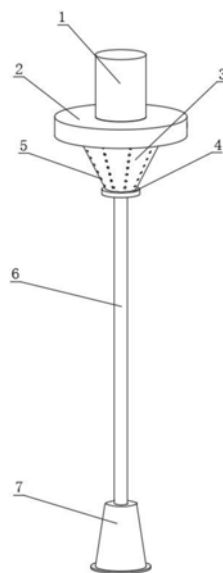
权利要求书1页 说明书3页 附图3页

(54) 实用新型名称

一种防蚊虫遮挡的LED庭院灯

(57) 摘要

本实用新型涉及庭院灯技术领域,具体的说是一种防蚊虫遮挡的LED庭院灯,包括底板,所述底板的上表面固定连接保护套筒,所述保护套筒的上端固定连接连接圆板,所述连接圆板的上端固定连接外壳,所述外壳的内部固定连接电动马达,所述电动马达的下端固定连接风扇,所述底板的上表面安装有灯座,所述灯座上安装有LED灯本体,所述底板的下端固定连接支撑杆,所述支撑杆的下端固定连接底座,所述底座、支撑杆上均开设有排线孔,所述排线孔延伸至底板的下端,本实用新型可以将驱蚊香块自身的香味传递到四周,甚至可以使附件的蚊虫减少,进而为附近的居民提供良好的生活条件,该设备造价低,使用方便,使用效果显著。



1. 一种防蚊虫遮挡的LED庭院灯,包括底板(4),其特征在于:所述底板(4)的上表面固定连接有保护套筒(3),所述保护套筒(3)的上端固定连接有连接圆板(2),所述连接圆板(2)的上端固定连接有外壳(1),所述外壳(1)的内部固定连接有电动马达(9),所述电动马达(9)的下端固定连接有风扇(10),所述底板(4)的上表面安装有灯座(13),所述灯座(13)上安装有LED灯本体(12),所述连接圆板(2)的内壁开设有滑槽且滑槽上设置有驱蚊组件(8),所述底板(4)的下端固定连接有支撑杆(6),所述支撑杆(6)的下端固定连接有底座(7),所述底座(7)、支撑杆(6)上均开设有排线孔(14),所述排线孔(14)延伸至底板(4)的下端。

2. 根据权利要求1所述的一种防蚊虫遮挡的LED庭院灯,其特征在于:所述连接圆板(2)的内部开设有活动槽(11),所述风扇(10)设置在活动槽(11)的内部。

3. 根据权利要求1所述的一种防蚊虫遮挡的LED庭院灯,其特征在于:所述保护套筒(3)的外壁开设有若干个圆孔(5),每个所述圆孔(5)之间等距分布。

4. 根据权利要求1所述的一种防蚊虫遮挡的LED庭院灯,其特征在于:所述驱蚊组件(8)包括连接板(802)和放置圆筒(804),所述连接板(802)滑动连接在连接圆板(2)内壁开设的滑槽上。

5. 根据权利要求4所述的一种防蚊虫遮挡的LED庭院灯,其特征在于:所述连接板(802)的一端固定连接有手环(801),所述连接板(802)的另一端固定连接有连杆(803),所述连杆(803)的一侧端部固定连接有放置圆筒(804)。

6. 根据权利要求5所述的一种防蚊虫遮挡的LED庭院灯,其特征在于:所述放置圆筒(804)的内壁开设有驱蚊孔(805),所述放置圆筒(804)的内部设置有驱蚊香块(806)。

## 一种防蚊虫遮挡的LED庭院灯

### 技术领域

[0001] 本实用新型涉及庭院灯技术领域,具体而言,涉及一种防蚊虫遮挡的LED 庭院灯。

### 背景技术

[0002] 庭院灯是户外照明灯具的一种,通常是指6米以下的户外道路照明灯具,其主要部件由:光源、灯具、灯杆、法兰盘、基础预埋件5部分组成,庭院灯其具有多样性、美观性具有美化和装饰环境的特点,所以也被称之为景观庭院灯。主要应用于城市慢车道、窄车道、居民小区、旅游景区,公园、广场等公共场所的室外照明,能够延长人们的户外活动的的时间,提高财产的安全,但在夜间的使用的时候,蚊虫较多,由于蚊虫喜光,在庭院灯使用的时候,蚊虫会受到光源的影响飞向庭院灯,并且部分蚊虫会爬入至蚊虫的内部,长时间的时候会存在蚊虫积累在灯罩内部,从而影响庭院灯的照明,为此现有的庭院灯一般会设置有驱蚊结构,从而保障庭院灯自身的照明强度。

[0003] 经检索,如申请号为CN202120396182.4,一种防蚊虫的LED庭院灯,包括安装杆、安装套杆和外壳,所述安装杆底部安装有底座,所述安装杆一侧安装有注水口,所述安装杆内设置有安装室,且安装室内安装有水管,所述安装杆顶部安装有喷头,所述安装杆上套接安装有安装套杆,且安装套杆两侧皆安装有支撑杆,所述支撑杆端部安装有外壳,所述外壳内设置有捕虫室,所述捕虫室内安装有电网,且捕虫室顶部安装有LED灯管,所述外壳底部安装有集虫瓶。该实用新型通过在安装室内安装有水管,通过外接水源对接安装于注水口内,之后可使水通过喷头喷出,对周围的植被进行灌溉,避免传统庭院灯功能单一的问题,有效地提高了该庭院灯的使用多样性。

[0004] 上述装置采用电网和喷水的方式避免蚊虫接近至庭院灯的周围,但这种驱蚊方式,耗费成本较大,并且在景区等设备夜间需要大量的灯源照明的时候,上述方案因成本较大的问题无法大数量的实施,为此,本申请提出一种防蚊虫遮挡的LED庭院灯。

### 实用新型内容

[0005] 本实用新型的主要目的在于提供一种防蚊虫遮挡的LED庭院灯,可以有效解决背景技术中的问题。

[0006] 为实现上述目的,本实用新型采取的技术方案为:

[0007] 一种防蚊虫遮挡的LED庭院灯,包括底板,所述底板的上表面固定连接和保护套筒,所述保护套筒的上端固定连接连接圆板,所述连接圆板的上端固定连接外壳,所述外壳的内部固定连接电动马达,所述电动马达的下端固定连接风扇,所述底板的上表面安装有灯座,所述灯座上安装有LED 灯本体,所述连接圆板的内壁开设有滑槽且滑槽上设置有驱蚊组件,所述底板的下端固定连接支撑杆,所述支撑杆的下端固定连接底座,所述底座、支撑杆上均开设有排线孔,所述排线孔延伸至底板的下端。

[0008] 作为优选,所述连接圆板的内部开设有活动槽,所述风扇设置在活动槽的内部。

[0009] 作为优选,所述保护套筒的外壁开设有若干个圆孔,每个所述圆孔之间等距分布。

[0010] 作为优选,所述驱蚊组件包括连接板和放置圆筒,所述连接板滑动连接在连接圆板内壁开设的滑槽上。

[0011] 作为优选,所述连接板的一端固定连接有手环,所述连接板的另一端固定连接有连杆,所述连杆的一侧端部固定连接有放置圆筒。

[0012] 作为优选,所述放置圆筒的内壁开设有驱蚊孔,所述放置圆筒的内部设置有驱蚊香块。

[0013] 与现有技术相比,本实用新型具有如下有益效果:

[0014] 通过风扇的转动将驱蚊香块自身的气味通过圆孔吹拂至保护套筒的外部,通过吹拂的气体和气味从而隔绝了蚊虫的靠近,同时通过风冷的方式也可以对LED灯本体进行降温,从而增加了使用的寿命和稳定性,进一步的也可以将驱蚊香块自身的香味传递到四周,甚至可以使附件的蚊虫减少,进而为附近的居民提供良好的生活条件,该设备造价低,使用方便,使用效果显著。

### 附图说明

[0015] 图1为本实用新型一种防蚊虫遮挡的LED庭院灯的整体结构示意图;

[0016] 图2为本实用新型一种防蚊虫遮挡的LED庭院灯的驱蚊组件的结构示意图;

[0017] 图3为本实用新型一种防蚊虫遮挡的LED庭院灯的驱蚊孔的示意图;

[0018] 图4为本实用新型一种防蚊虫遮挡的LED庭院灯的排线孔的结构示意图。

[0019] 图中:1、外壳;2、连接圆板;3、保护套筒;4、底板;5、圆孔;6、支撑杆;7、底座;8、驱蚊组件;801、手环;802、连接板;803、连杆;804、放置圆筒;805、驱蚊孔;806、驱蚊香块;9、电动马达;10、风扇;11、活动槽;12、LED灯本体;13、灯座;14、排线孔。

### 具体实施方式

[0020] 下面将结合本实用新型实施例,对本实用新型实施例中的技术方案进行清楚、完整地描述,显然,所描述的实施例仅仅是本实用新型一部分实施例,而不是全部的实施例。基于本实用新型中的实施例,本领域普通技术人员在没有做出创造性劳动前提下所获得的所有其他实施例,都属于本实用新型保护的范围。

[0021] 实施例

[0022] 如图1至4所示,一种防蚊虫遮挡的LED庭院灯,包括底板4,底板4的上表面固定连接有保护套筒3,保护套筒3的上端固定连接有连接圆板2,连接圆板2的上端固定连接有外壳1,外壳1的内部固定连接有电动马达9,电动马达9的下端固定连接有风扇10,底板4的上表面安装有灯座13,灯座13上安装有LED灯本体12,连接圆板2的内壁开设有滑槽且滑槽上设置有驱蚊组件8,底板4的下端固定连接有支撑杆6,支撑杆6的下端固定连接有底座7,底座7、支撑杆6上均开设有排线孔14,排线孔14延伸至底板4的下端。

[0023] 在本实施例中,连接圆板2的内部开设有活动槽11,风扇10设置在活动槽11的内部,保护套筒3的外壁开设有若干个圆孔5,进一步的也可以将驱蚊香块806自身的香味传递到四周,甚至可以使附件的蚊虫减少,进而为附近的居民提供良好的生活条件,该设备造价低,使用方便,使用效果显著。

[0024] 在本实施例中,每个圆孔5之间等距分布,驱蚊组件8包括连接板802和放置圆筒

804,连接板802滑动连接在滑槽上,连接板802的一端固定连接有手环801,连接板802的另一端固定连接有连杆803,连杆803的一侧端部固定连接有放置圆筒804,放置圆筒804的内壁开设有驱蚊孔805,放置圆筒804的内部设置有驱蚊香块806,通过风冷的方式也可以对LED灯本体12进行降温,从而增加了使用的寿命和稳定性,进一步的也可以将驱蚊香块806自身的香味传递到四周。

[0025] 该一种防蚊虫遮挡的LED庭院灯的工作原理:底座7的下端设置有排线孔14,可以使排线孔14延伸至底板4上,对LED灯本体12和电动马达9进行供电,以保障设备的运行。

[0026] 该设备运行的时候将驱蚊香块806放置到驱蚊孔805上,通过风扇10的转动将驱蚊香块806自身的气味通过圆孔5吹拂至保护套筒3的外部,通过吹拂的气体 and 气味从而隔绝了蚊虫的靠近,同时通过风冷的方式也可以对LED灯本体12进行降温,从而增加了使用的寿命和稳定性,进一步的也可以将驱蚊香块806自身的香味传递到四周,甚至可以使附件的蚊虫减少,进而为附近的居民提供良好的生活条件,该设备造价低,使用方便,使用效果显著。

[0027] 以上显示和描述了本实用新型的基本原理和主要特征和本实用新型的优点。本行业的技术人员应该了解,本实用新型不受上述实施例的限制,上述实施例和说明书中描述的只是说明本实用新型的原理,在不脱离本实用新型精神和范围的前提下,本实用新型还会有各种变化和改进,这些变化和改进都落入要求保护的本实用新型范围内。本实用新型要求保护范围由所附的权利要求书及其等效物界定。

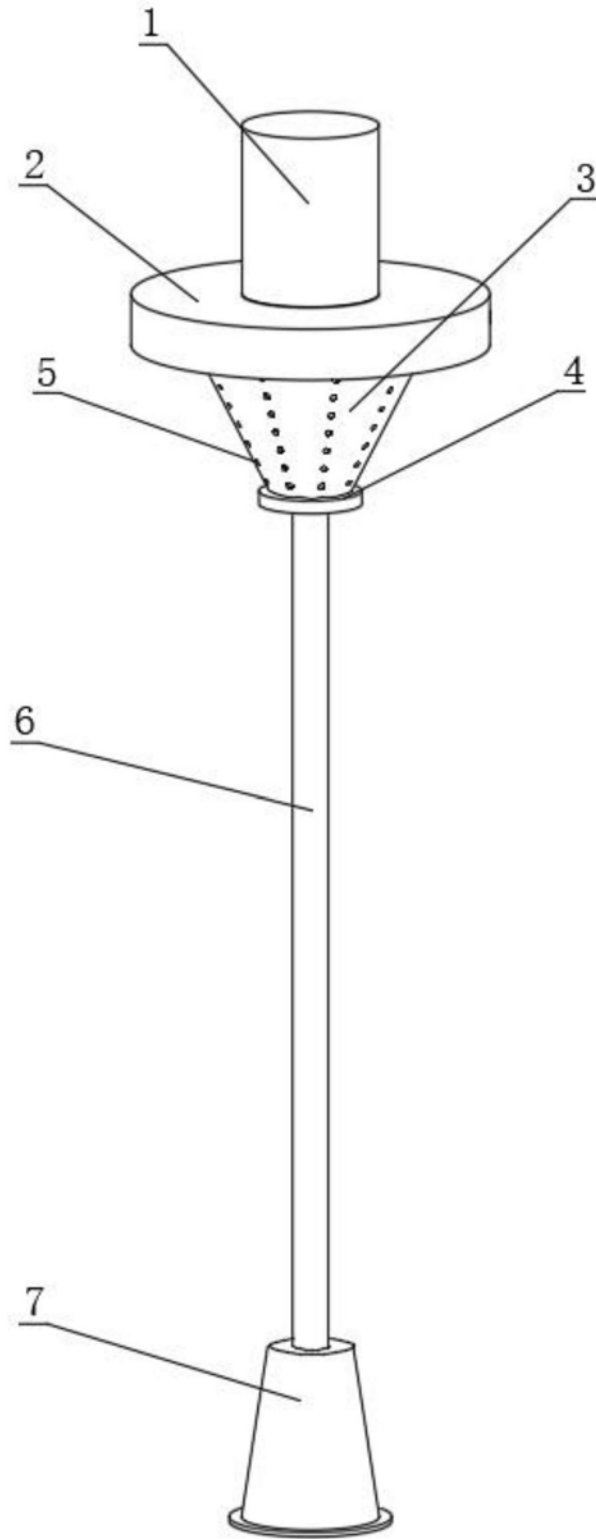


图1

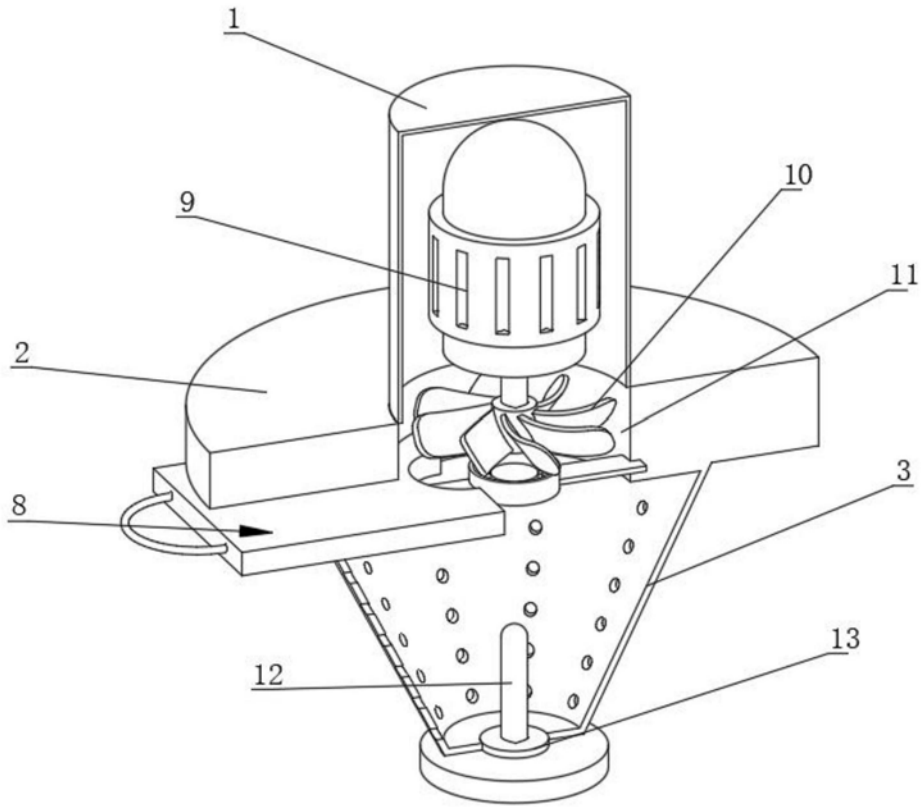


图2

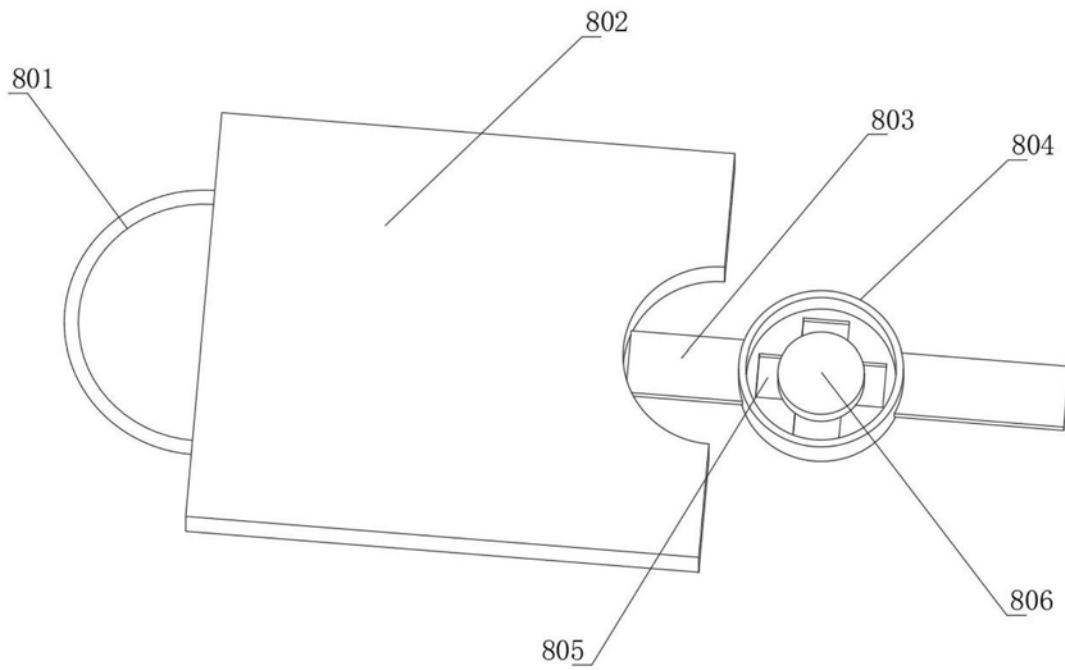


图3

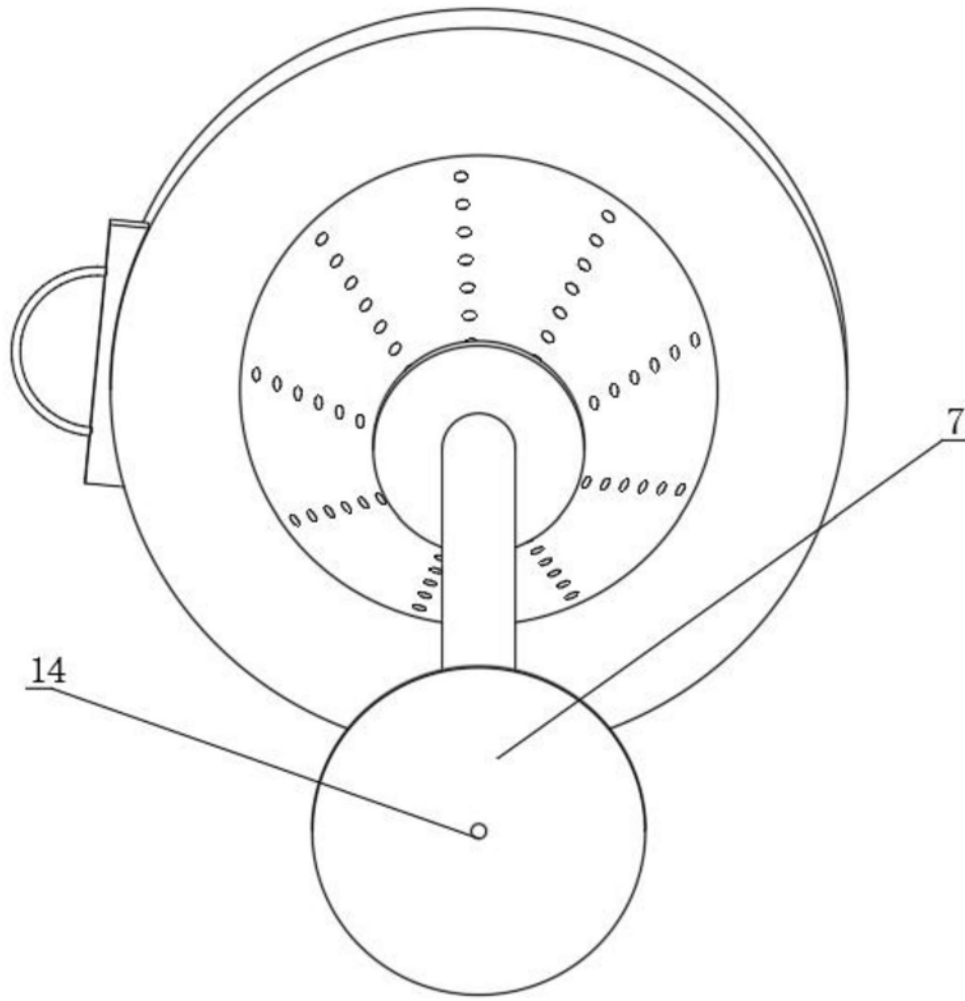


图4