

12 **DEMANDE DE BREVET D'INVENTION**

A1

22 Date de dépôt : 7 septembre 1987.

30 Priorité :

43 Date de la mise à disposition du public de la  
demande : BOPI « Brevets » n° 10 du 10 mars 1989.

60 Références à d'autres documents nationaux appa-  
rentés :

71 Demandeur(s) : *PETERS Edouard Charles Jean.* — FR.

72 Inventeur(s) : Edouard Charles Jean Peters.

73 Titulaire(s) :

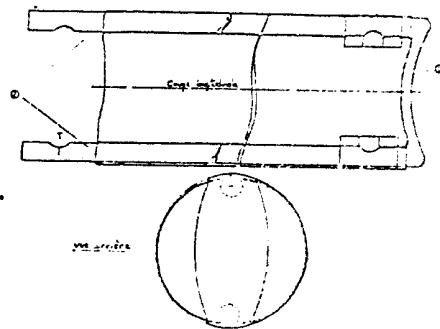
74 Mandataire(s) :

54 Crosse d'appui télescopique pour outils de poing.

57 L'invention concerne un dispositif d'appui d'épaule pour  
outils de poing, constitué par une crosse rétractable dans le  
corps de l'outil dont elle fait partie.

Il est constitué d'une crosse comprenant (un ou) plusieurs  
rails 2 joints à un talon 1 destiné à travailler en appui contre  
l'épaule de l'utilisateur. Ces rails pouvant être rétractés à  
l'intérieur du corps de l'outil de façon à en faciliter le transport.  
Le verrouillage de la crosse s'effectue par un dispositif d'er-  
gots agissant sur les rails de celle-ci à leur perpendiculaire.

Le dispositif selon l'invention est particulièrement destiné  
aux outils de poing tels que les perceuses portatives.



## CROSSE D'APPUI TELESCOPIQUE POUR OUTILS DE POING

1

La présente invention concerne un dispositif permettant d'épauler des outils de poing tels que les perceuses portatives, nécessitant un certain appui, ou pression, lors de leur utilisation.

Ces outils de poing sont traditionnellement maintenus par une 5 ou deux poignées "pistolet" dont la deuxième, lorsque celle-ci existe, est le plus souvent amovible. Le perçage de certains matériaux nécessite un fort appui difficilement obtenu à l'aide de ces poignées.

Le dispositif selon l'invention permet de remédier à cet inconvénient. Il comporte en effet une crosse à épauler placée dans l'axe d'utilisation 10 de l'outil, dans sa partie arrière. Elle se compose, pour cet exemple de deux rails fixés perpendiculairement à un talon à épauler. La crosse venant s'intégrer à l'outil, elle est rétractable de façon télescopique. Cette crosse télescopique nécessite un maintien rigide avec l'outil lorsque celle-ci est utilisée, aussi coulissera-t-elle, 15 pour l'exemple, sur deux rails ronds, permettant un solide appui d'épaule lorsque celle-ci est verrouillée en position "ouvert". Le travail étant achevé il suffira de la déverrouiller, en exerçant une pression manuelle sur les ergots de verrouillage, pour rétracter ses rails à l'intérieur du corps de l'outil où elle se bloquera de 20 façon automatique grâce à deux ressorts de compression agissant sur les ergots de verrouillage. Cette position réduisant l'encombrement de l'outil pour en faciliter le transport.

Les dessins annexés illustrent l'invention :

25 La figure 1 représente en coupe, le dispositif selon l'invention.

La figure 2 représente une vue arrière de la figure 1.

La figure 3 représente en coupe, le dispositif de verrouillage par ergots mobiles ; les ergots étant en position "poussée".

30 La figure 4 représente en coupe, le dispositif de verrouillage par ergots mobiles ; les ergots étant en position "relachée".

Les figures 5 ; 6 et 7 représentent différentes vues de la crosse d'appui.

Les figures 8 ; 9 et 11 représentent un ergot de verrouillage par différentes vues.

35 La figure 10 représente l'un des ressort de compression.

Les figures 12 ; 13 ; 14 et 15 représentent différentes vues des logements des rails de la crosse d'appui ainsi que ceux des ergots de verrouillage.

La crosse d'appui (1 et 2) étant rétractable, elle coulisse pour cet exemple sur deux rails ronds (2) permettant un parfait maintien de celle-ci en position "déployé". Ces deux rails rétractables trouvent logement dans deux profilés femelles (3), à l'intérieur du corps de l'outil.

5 Ces deux rails comportent chacun d'eux à même hauteur deux "encoches" (4 et 5) permettant le passage des ergots de verrouillage (6). Les encoches (5) les plus proches du talon d'appui correspondent au logement des ergots de verrouillage, la crosse d'appui étant en position "fermé". Les encoches (4) les plus éloignées du talon d'appui correspondent au logement des

10 ergots de verrouillage, la crosse d'appui étant en position "ouvert". Ces ergots de verrouillage coulisent perpendiculairement aux rails de la crosse d'appui, dans deux logements (7) situés dans le corps de l'outil. Leur extrémité intérieure comprend un logement cylindrique (8) destiné à recevoir un ressort de rappel (9), ce logement servant

15 également de guide au ressort dont la seconde extrémité est prise dans un ergot (10) solidaire du corps de l'outil. L'extrémité extérieure des ergots de verrouillage faisant usage de bouton poussoir à l'extérieur du corps de l'outil. Chaque ergot de verrouillage est maintenu dans son logement par une "butée arrêt" (11) dont il est pourvu, cette butée prenant

20 appui dans le corps de l'outil. En exerçant une pression simultanée sur les extrémités extérieures des ergots de verrouillage, on amène les encoches dont ils sont pourvus à correspondre avec celles des rails de la crosse d'appui (4 et 5) permettant ainsi à celle-ci un mouvement de translation rectiligne dans les logements de ces rails, permettant le

25 passage de l'une à l'autre de ces positions ( d'ouvert à fermé et inversement).

Selon la forme de la réalisation préférentielle, le dispositif d'appui pour outils de poing par crosse télescopique comporte une crosse à épauler (1 et 2), rétractable dans le corps de l'outil sur (un ou) plusieurs

30 rails ronds (2) ou profilés.

Selon la forme de la réalisation préférentielle une troisième position de verrouillage de la crosse d'appui, intermédiaire aux deux précédentes, peut-être envisagée. Dans cette position le talon de la crosse d'appui serait utilisé comme une poignée située à l'arrière de l'outil.

## REVENDICATIONS

- 1) Dispositif d'appui pour outils de poing par crosse télescopique caractérisé en ce qu'il comporte une crosse à épauler (1 et 2), rétractable dans le corps de l'outil sur (un ou) plusieurs rails ronds (2) ou profilés.
- 2) Le dispositif selon la revendication 1 est caractérisé en ce qu'il comporte un dispositif de verrouillage par ergots (6) agissant de façon perpendiculaire aux rails de la crosse d'appui et libérant leur mouvement en amenant les encoches (12) dont ils sont pourvus à correspondre avec les encoches (4 et 5) dont sont pourvus les rails de la crosse d'appui.
- 0 3) Le dispositif selon l'une quelconque des revendications précédentes est caractérisé en ce que la crosse d'appui peut être utilisée comme poignée dans le cas d'un verrouillage intermédiaire à ses positions "ouvert" ou "fermé".

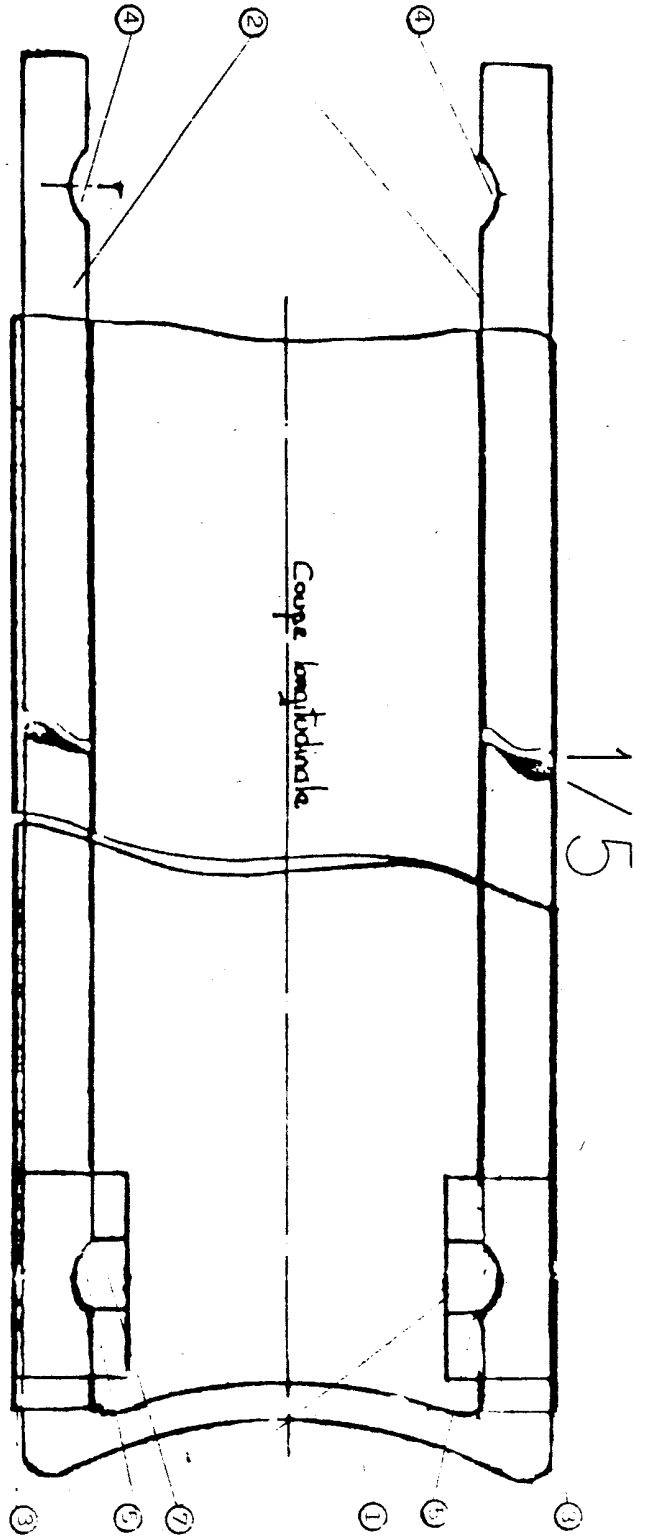


FIG. 1

Vue arrière

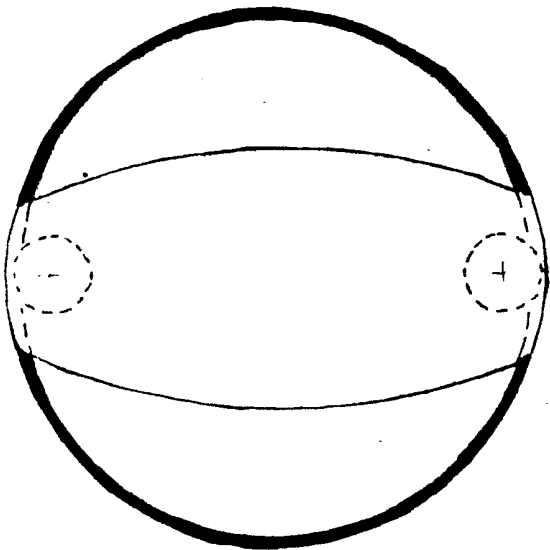


FIG. 2

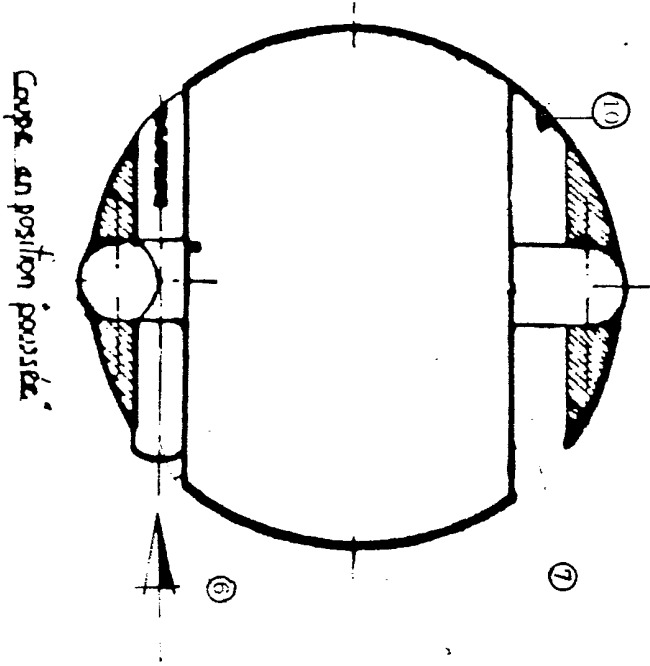


FIG. 3

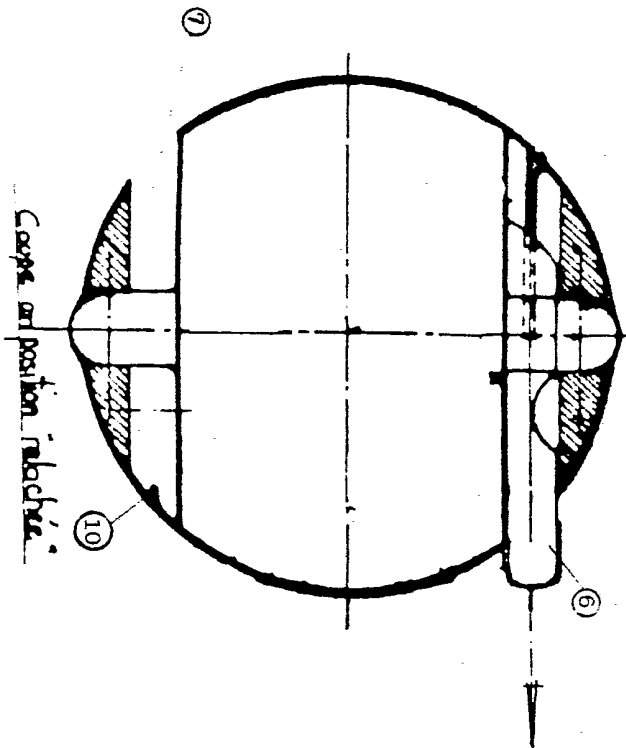


FIG. 4

2/5

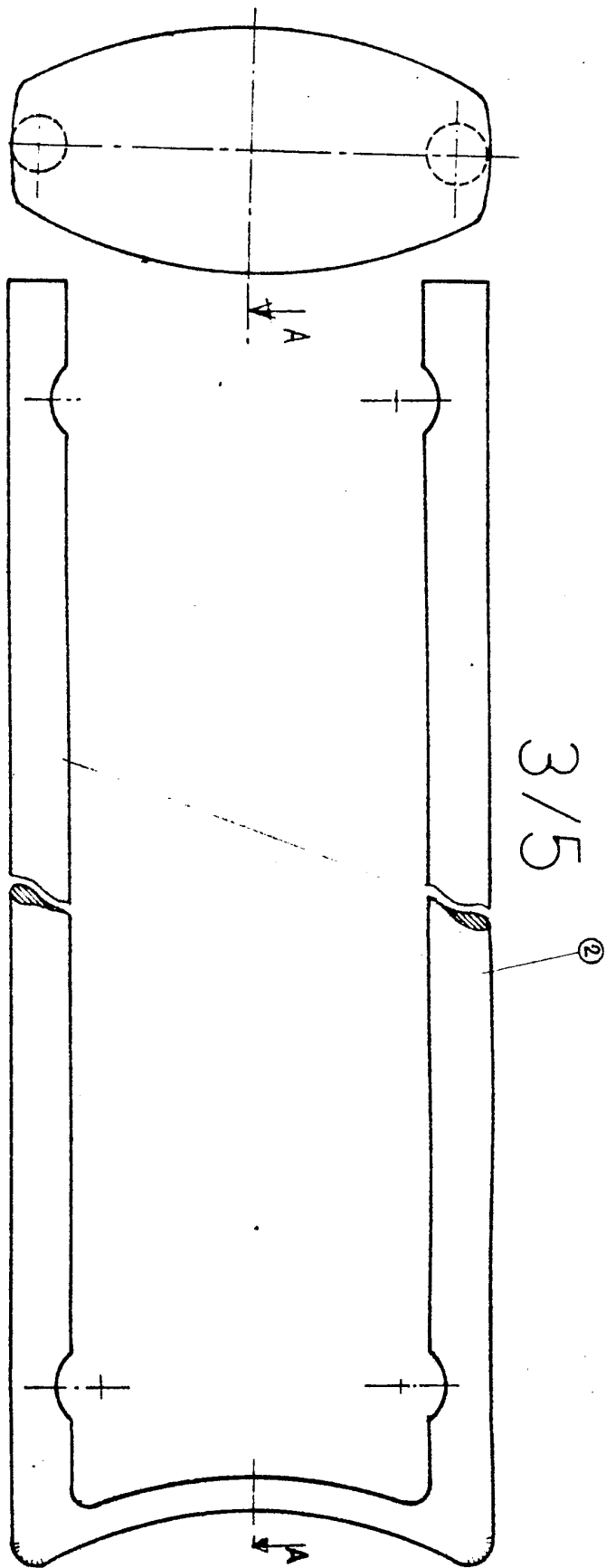


FIG. 5

FIG. 6

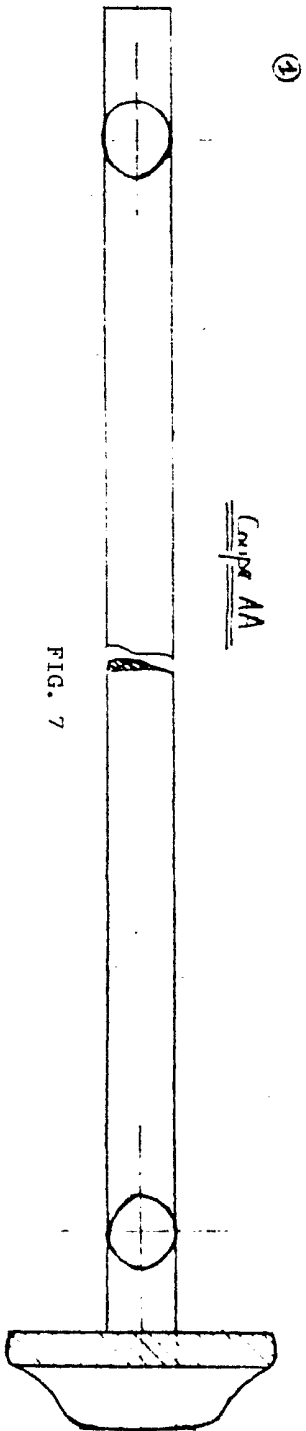


FIG. 7

4/5

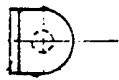


FIG. 8

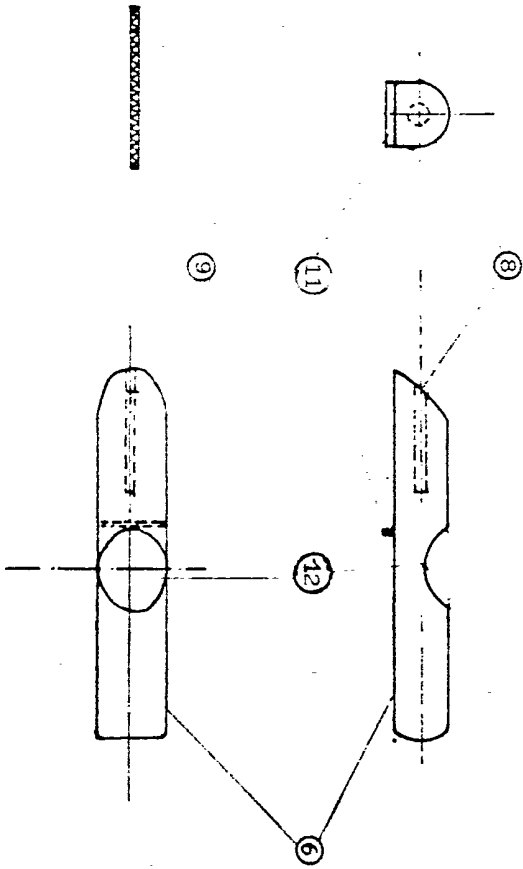


FIG. 9

FIG. 10

FIG. 11

5/5

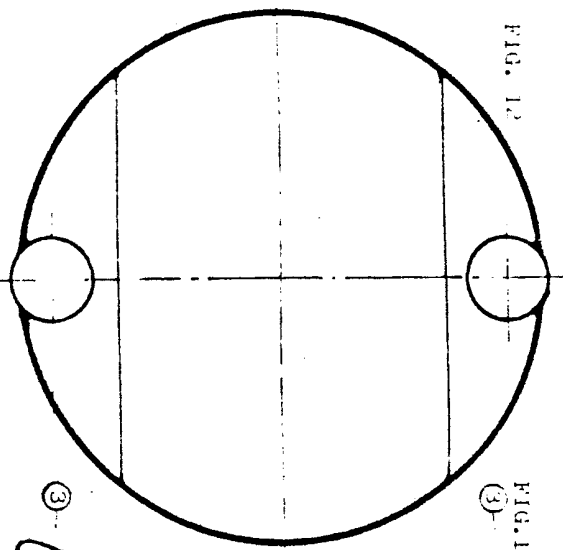


FIG. 12

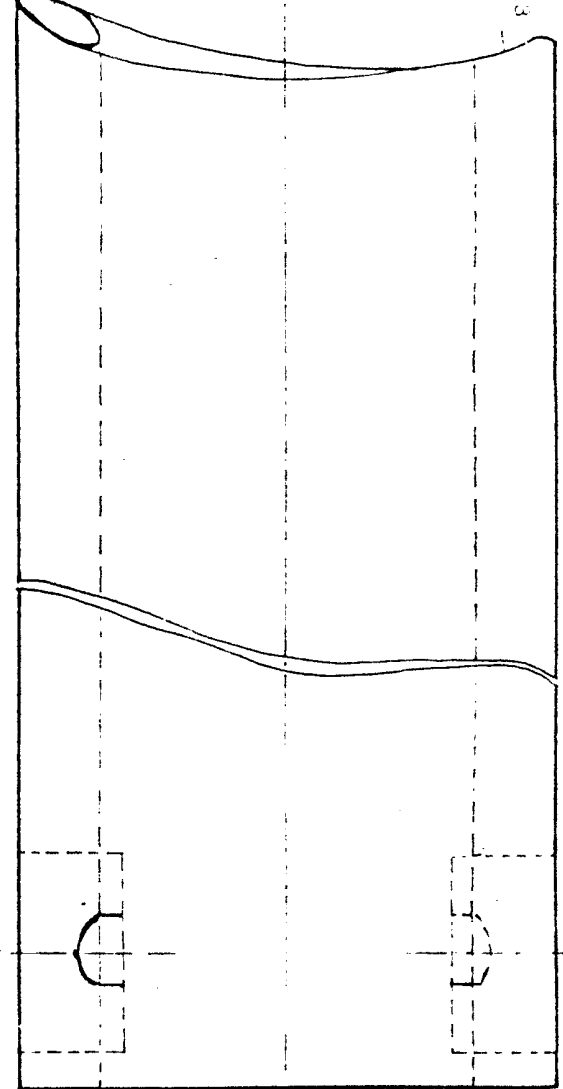


FIG. 13

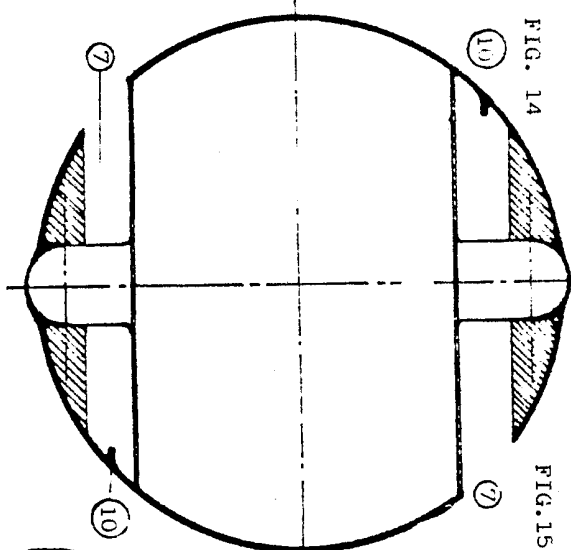


FIG. 14

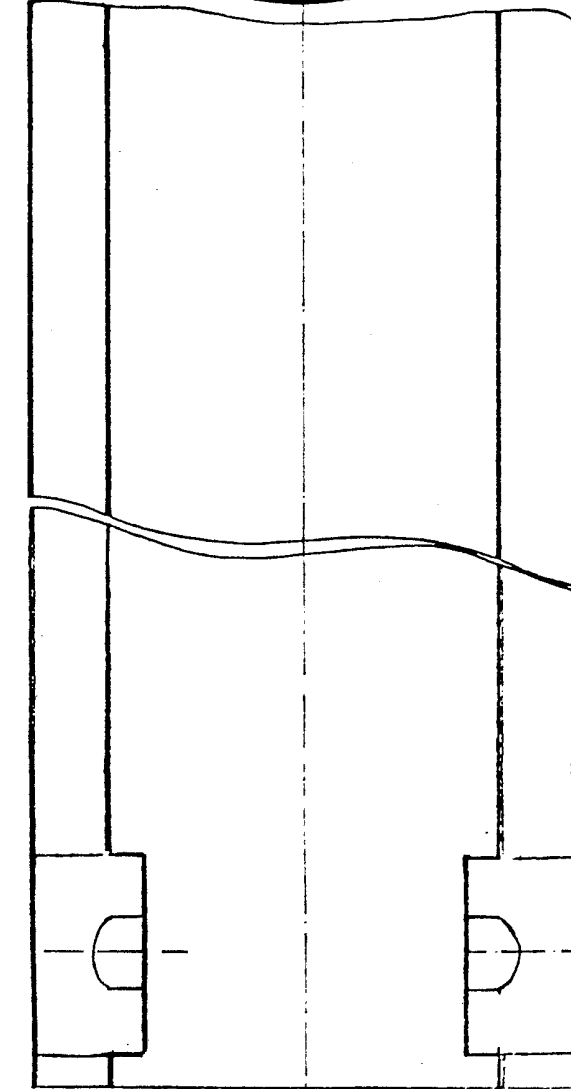


FIG. 15