

①9 RÉPUBLIQUE FRANÇAISE
INSTITUT NATIONAL
DE LA PROPRIÉTÉ INDUSTRIELLE
PARIS

①1 N° de publication :
(à n'utiliser que pour les
commandes de reproduction)

2 564 802

②1 N° d'enregistrement national :

84 07950

⑤1 Int Cl⁴ : B 65 D 41/28.

①2

DEMANDE DE BREVET D'INVENTION

A1

②2 Date de dépôt : 22 mai 1984.

③0 Priorité :

④3 Date de la mise à disposition du public de la
demande : BOPI « Brevets » n° 48 du 29 novembre 1985.

⑥0 Références à d'autres documents nationaux appa-
rentés :

⑦1 Demandeur(s) : *Etablissements Robert CHANTEGRET,*
société en nom personnel. — FR.

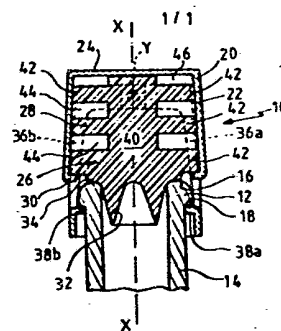
⑦2 Inventeur(s) : Robert Chantegret.

⑦3 Titulaire(s) :

⑦4 Mandataire(s) : Cabinet Bugnion Associés.

⑤4 Dispositif d'obturation temporaire, pour récipient à col.

⑤7 Dispositif d'obturation 10 pour récipient 14 à col 12, comprenant un culot creux 20 sensiblement cylindrique, comportant un fond 24 et une paroi cylindrique 22, un bloc 26 en matériau élastomère monté dans ledit culot et au moins un bras 36a, 36b articulé sur le culot et comportant des moyens d'accrochage 38a, 38b sur ledit col 12, ledit bloc 26 élastomère comportant à une extrémité une tête 28 reçue dans ledit culot et à l'autre extrémité un collet annulaire 34 destiné à venir en contact avec ledit col de récipient, caractérisé en ce que ladite tête 28 comporte une âme 40 centrale pleine et des projections 42 radiales en saillie autour de ladite âme et s'étendant jusqu'à la paroi cylindrique 22 dudit culot, lesdites projections radiales étant séparées par des espaces 44 radiaux et/ou axiaux.



FR 2 564 802 - A1

A

DISPOSITIF D'OBTURATION TEMPORAIRE POUR RECIPIENT A COL

L'invention concerne un dispositif d'obturation temporaire pour récipient à col.

5 On connaît diverses formes de réalisation de dispositifs d'obturation temporaire pour des bouteilles, contenant notamment des boissons gazeuses, pour refermer la bouteille une fois entamée et éviter à la boisson de s'éventer.

10 Selon une forme de réalisation traditionnelle, un tel dispositif comprend une garniture d'étanchéité, fixée sur une coupelle en matériau rigide, et destinée à être appliquée sur la face supérieure du col de la bouteille, sous contrainte élastique exercée par un ressort de compression emprisonné entre la coupelle et un culot, ledit culot
15 portant des bras articulés qui viennent agripper le revers du col de la bouteille.

Cette forme de réalisation présente l'inconvénient de nécessiter trois composants différents pour la garniture d'étanchéité, la coupelle rigide et le ressort de compression.

20 On connaît, de la demande de brevet FR 2 377 943, une forme de réalisation dans laquelle ces trois composants sont remplacés par un composant unique en matériau élastomère comportant une tête évidée en son centre, reçue dans le culot, et prolongée par une jupe annulaire destinée à pénétrer le
25 col de la bouteille, la jupe étant reliée à la tête par un collet circulaire.

En fonctionnement, la couronne de matière représentée par la tête évidée en son centre est écrasée axialement entre le col de la bouteille et le fond du culot pour développer une force axiale élastique contre le col
5 de la bouteille.

Dans cette forme de réalisation, l'écrasement axial de la tête s'accompagne d'une expansion radiale. Si la composante d'expansion dirigée vers l'intérieur de l'évidement de la tête ne pose pas de problèmes, il n'en
10 va pas de même pour la composante d'expansion dirigée vers l'extérieur. En effet, pour des raisons évidentes de centrage, la tête est montée avec faible jeu dans le culot de sorte que l'expansion radiale de la tête ne peut s'effectuer librement. Sur le plan pratique, on observe qu'il
15 faut donc développer manuellement un effort important pour écraser la tête et assujettir le dispositif sur le col de la bouteille.

Dans le but de pallier ces inconvénients, la présente invention propose un dispositif du type précité, com-
20 portant un bloc en matériau élastomère comportant à une extrémité une jupe annulaire destinée à pénétrer le col du récipient et bordée par un collet annulaire, et à l'autre extrémité une tête reçue dans le culot, caractérisé en ce que ledit bloc comporte une âme pleine et, sur le pourtour
25 de ladite âme, un certain nombre de saillies radiales dont les extrémités prennent contact avec la surface interne du culot et séparées les unes des autres par des espaces radiaux et/ou axiaux.

De la sorte, lors de l'écrasement de la tête, seule
30 l'âme pleine subira cet écrasement et son expansion radiale qui en résulte pourra se développer librement dans les espaces radiaux et/ou axiaux entre les saillies périphériques. La force manuelle nécessaire reste donc à un niveau acceptable.

Les détails de l'invention et ses avantages apparaîtront à la lecture de la description qui va suivre en se
35 référant aux dessins annexés, dans lesquels:

la figure 1 est une vue en coupe d'une première forme de réalisation d'un dispositif selon l'invention, monté sur un col de bouteille;

les figures 2, 3, 4 et 5 sont des vues en perspective de quatre variantes d'un bloc élastomère faisant partie d'un dispositif selon l'invention.

Le dispositif 10 illustré en coupe axiale XX à la figure 1 est destiné à être monté temporairement sur le col 12 d'une bouteille 14, ou de tout autre récipient à col. Comme bien connu, le col 12 comporte une face supérieure annulaire 16 et un revers 18 situé à l'opposé.

Le dispositif 10 comprend essentiellement un culot cylindrique creux 20 réalisé en matériau rigide, comportant une paroi sensiblement cylindrique 22 et un fond 24, et un bloc 26 en matériau élastomère monté dans le culot 20. Comme représenté, le bloc 26 comprend à une extrémité une tête 28 reçue à l'intérieur du culot et maintenue prisonnière, par exemple par sertissage au moyen de languettes 30 rabattues sur le pourtour du culot. A l'autre extrémité, le bloc 26 comprend une jupe annulaire 32 qui pénètre le col de la bouteille 14 et qui est bordée par un collet annulaire 34, lequel vient s'appliquer sur la face supérieure du col.

Le culot 20 porte deux bras 36a, 36b articulés autour d'un pivot Y horizontal et qui se terminent par des griffes 38a, 38b, lesquelles viennent s'engager sous le revers 18 du col en maintenant le bloc 26 en compression entre le fond 24 du culot 20 et le bord 16 du col.

Conformément à l'invention, la tête 28 du bloc 26 comprend une âme centrale pleine 40 qui s'étend depuis le fond 24 jusqu'à la jupe 32 et de laquelle font saillie des projections radiales périphériques 42 jusqu'à la surface intérieure de la paroi 22 du culot 20. Les projections 42 sont séparées par des espaces 44, axiaux dans l'exemple illustré à la figure 1 mais qui peuvent également être radiaux comme on le verra lors de la description des autres figures.

De préférence, il est également prévu un espace 46 sur le pourtour de l'âme 40 au voisinage du fond 24 du culot 20.

Lorsqu'on met en place le dispositif 10 sur le col de la bouteille 14, on le présente tout d'abord de manière à engager la jupe 32 dans le col, les deux bras 36a, 36b écartés vers l'extérieur; on applique ensuite une force sur le fond du culot pour comprimer la tête 40 du bloc 26, puis on rabat les deux bras 36a, 36b pour amener les deux griffes 38a, 38b en engagement sous le revers 18 du col; on relâche enfin la force exercée sur le culot. Le bloc 26 reste comprimé entre le fond 24 du culot et la face supérieure 16 du col par engagement des griffes sous le revers du col.

Grâce à la structure particulière de la tête 28 du bloc 26 selon l'invention, la force à appliquer sur le culot 20 est maintenue à une limite acceptable dans la mesure où l'expansion radiale de l'âme 40 qui résulte de sa compression axiale peut s'effectuer librement dans les espaces 44 entre les projections 42. Dans le même temps, la présence de ces dernières assure un positionnement et un centrage précis de la tête 28 à l'intérieur du culot, tant au moment de l'assemblage du dispositif que lors de l'écrasement de la tête pendant la mise en place du dispositif sur un col de bouteille.

Dans la forme de réalisation de la figure 1, on comprendra que les projections 42 forment trois disques continus perpendiculaires à l'axe XX et s'étendant sur tout le pourtour de l'âme 40.

Les variantes illustrées en perspective aux figures 2 à 5 représentent uniquement le bloc 26.

Dans la première variante (figure 2), il n'y a que deux projections en forme de disques 42, l'une au voisinage du collet 34 et de la jupe 32 et l'autre au voisinage du fond du culot. L'espace 44 séparant les deux projections est délimité par une surface concave 48 de révolution dont

le plus petit diamètre est situé à peu près à égale distance entre les projections 42.

Dans la seconde variante (figure 3), les projections 42 comprennent deux projections en forme de disque 42a
5 comme dans la variante précédente et des projections "ponctuelles" intermédiaires 42b. Par "ponctuelles", on entendra que les projections ont des dimensions réduites prises dans le sens de l'axe XX et perpendiculairement à celui-ci. De préférence, les projections 42b sont situées dans diffé-
10 rents plans perpendiculaires à l'axe XX.

Dans la troisième variante (figure 4), les projections 42 sont des nervures axiales s'étendant sensiblement sur toute la longueur de la tête 28 depuis le collet 34 jusqu'au fond du culot 20, et les espaces 44 sont des
15 gorges axiales également. La profondeur des gorges peut être croissante depuis le collet jusqu'au fond du culot (Figure) ou être constante (non représenté).

Dans la quatrième variante (figure 5), on retrouve essentiellement les dispositions de la variante précédente,
20 à la différence que les nervures 42 et les gorges 44 s'étendent en hélice autour de l'axe XX.

On pourra naturellement concevoir de multiples variantes à cette invention, notamment en ce qui concerne la forme, la disposition et les dimensions des éléments consti-
25 tutifs de la tête du bloc élastomère (âme - projections - espaces) sans pour cela s'écarter du cadre de sa protection.

REVENDICATIONS

1. Dispositif d'obturation (10) pour récipient (14) à col (12), comprenant un culot creux (20) sensiblement cylindrique, comportant un fond (24) et une paroi cylindrique (22), un bloc (26) en matériau élastomère monté dans ledit culot, et au moins un bras (36a, 36b) articulé sur le culot et comportant des moyens d'accrochage (38a, 38b) sur ledit col (12), ledit bloc (26) élastomère comportant à une extrémité une tête (28) reçue dans ledit culot et à l'autre extrémité un collet annulaire (34) destiné à venir en contact avec ledit col de récipient, caractérisé en ce que ladite tête (28) comporte une âme (40) centrale pleine et des projections (42) radiales en saillie autour de ladite âme et s'étendant jusqu'à la paroi cylindrique (22) dudit culot, lesdites projections radiales étant séparées par des espaces (44) radiaux et/ou axiaux.

2. Dispositif selon la revendication 1, caractérisé en ce que lesdites projections (42) forment des disques radiaux continus.

3. Dispositif selon la revendication 2, caractérisé en ce que lesdits disques sont au nombre de trois, l'un d'eux étant situé au voisinage dudit collet, un autre disque étant situé au voisinage du fond du collet et le troisième étant situé entre les deux autres.

4. Dispositif selon la revendication 2, caractérisé en ce que lesdits disques sont au nombre de deux, l'un au voisinage du collet et l'autre au voisinage du fond du culot, l'espace qui les sépare étant délimité par une surface concave de révolution (48).

5. Dispositif selon la revendication 1, caractérisé en ce que lesdites projections comprennent des projections radiales "ponctuelles" (42b).

6. Dispositif selon la revendication 5, caractérisé en ce que lesdites projections comprennent également des projections en forme de disques radiaux continus (42a).

7. Dispositif selon la revendication 1, caractérisé en ce que lesdites projections forment des nervures axiales et que lesdits espaces sont constitués par des gorges axiales.

5 8. Dispositif selon la revendication 7, caractérisé en ce que lesdites gorges ont une profondeur variable.

9. Dispositif selon l'une ou l'autre des revendications 7 et 8 caractérisé en ce que lesdites nervures et lesdites gorges sont disposées en hélice.

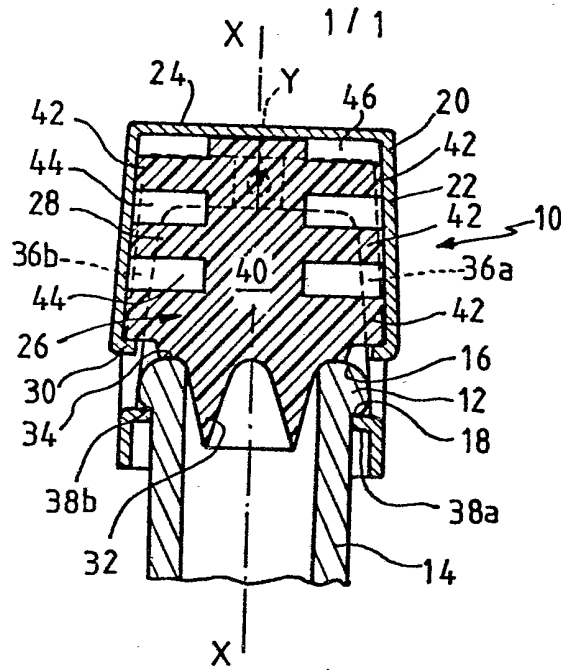


FIG. 1

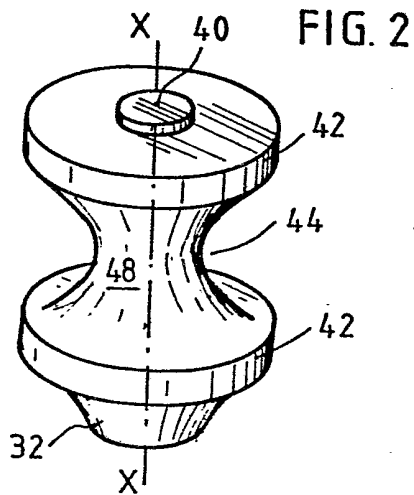


FIG. 2

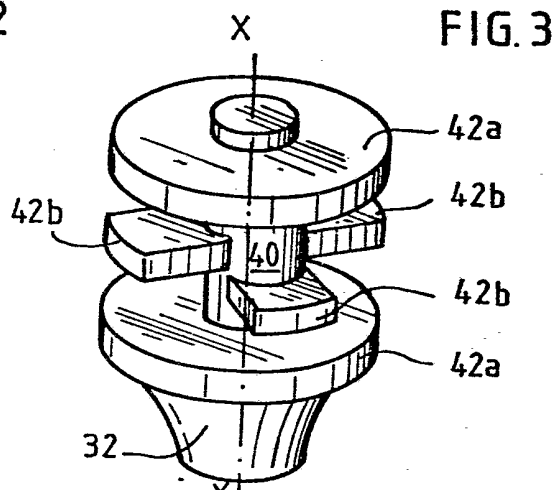


FIG. 3

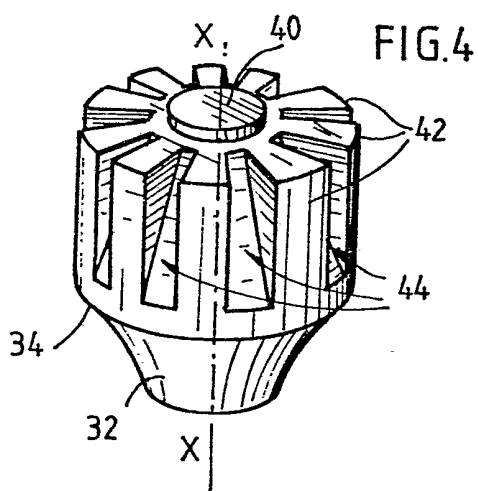


FIG. 4

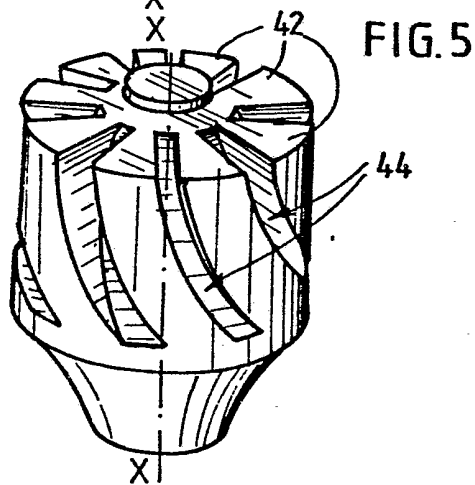


FIG. 5