

(12) DEMANDE INTERNATIONALE PUBLIÉE EN VERTU DU TRAITÉ DE COOPÉRATION
EN MATIÈRE DE BREVETS (PCT)

(19) Organisation Mondiale de la Propriété
Intellectuelle
Bureau international



(43) Date de la publication internationale
12 octobre 2006 (12.10.2006)

PCT

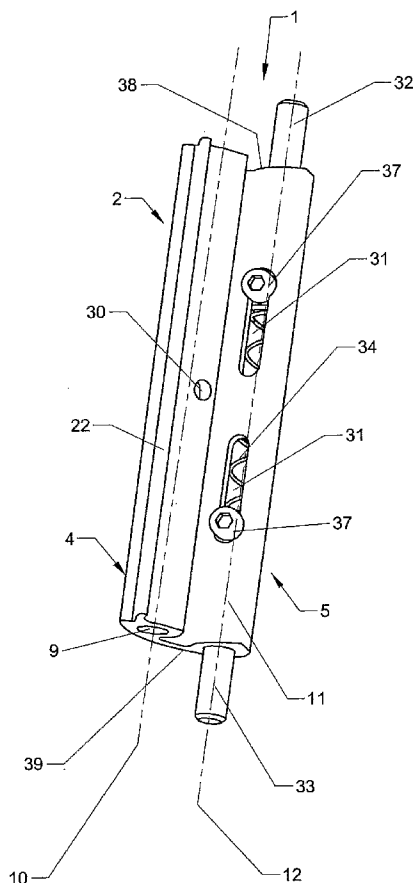
(10) Numéro de publication internationale
WO 2006/106223 A3

- (51) Classification internationale des brevets :
E05D 3/06 (2006.01) *E05D 7/12* (2006.01)
- (21) Numéro de la demande internationale :
PCT/FR2006/000734
- (22) Date de dépôt international : 4 avril 2006 (04.04.2006)
- (25) Langue de dépôt : français
- (26) Langue de publication : français
- (30) Données relatives à la priorité :
0503356 5 avril 2005 (05.04.2005) FR
- (71) Déposant (pour tous les États désignés sauf US) : LAM-
BERET CONSTRUCTIONS ISOTHERMES [FR/FR];
F-01380 Saint Cyr Sur Menthon (FR).
- (72) Inventeur; et
- (75) Inventeur/Déposant (pour US seulement) : CLAVIER,
- François [FR/FR]; 220, rue des Verchères, F-71870
Hurigny (FR).
- (74) Mandataire : CABINET GERMAIN & MAUREAU;
B.P. 6153, F-69466 Lyon Cedex 06 (FR).
- (81) États désignés (sauf indication contraire, pour tout titre de
protection nationale disponible) : AE, AG, AL, AM, AT,
AU, AZ, BA, BB, BG, BR, BW, BY, BZ, CA, CH, CN, CO,
CR, CU, CZ, DE, DK, DM, DZ, EC, EE, EG, ES, FI, GB,
GD, GE, GH, GM, HR, HU, ID, IL, IN, IS, JP, KE, KG,
KM, KN, KP, KR, KZ, LC, LK, LR, LS, LT, LU, LV, LY,
MA, MD, MG, MK, MN, MW, MX, MZ, NA, NG, NI, NO,
NZ, OM, PG, PH, PL, PT, RO, RU, SC, SD, SE, SG, SK,
SL, SM, SY, TJ, TM, TN, TR, TT, TZ, UA, UG, US, UZ,
VC, VN, YU, ZA, ZM, ZW.
- (84) États désignés (sauf indication contraire, pour tout titre
de protection régionale disponible) : ARIPO (BW, GH,
GM, KE, LS, MW, MZ, NA, SD, SL, SZ, TZ, UG, ZM,

[Suite sur la page suivante]

(54) Title: HINGE DEVICE FOR AN OPENING ON A STRUCTURE SUCH AS AN INSULATED CONTAINER DOOR

(54) Titre : DISPOSITIF D'ARTICULATION D'UN OUVRANT SUR UNE STRUCTURE, TEL QU'UNE PORTE DE CONTE-
NEUR ISOTHERME



(57) Abstract: The inventive hinge device (1) comprises a body (2) containing first and second bores (9, 11) which are embodied therein in such a way that they are longitudinally oriented, parallel to each other, remote from each other and are assigned to respective axes (10, 12). The body is pivotally mounted on the door around the first axis (10) and on the structure around the second axis (12). Said hinge device (1) also comprises a first pin (32) movably mounted in a longitudinal direction in the bore between an extended position, in which it is projected outside of the bore to a first longitudinal end (38) of the body, and a second retracted position, in which it is arranged in the bore, means for displacing the pin between the extended and retracted position thereof and means (31, 35, 37) for holding said pin in the extended position.

(57) Abrégé : Le dispositif d'articulation (1) comprend un corps (2) dans lequel sont ménagés un premier et un deuxième alésages (9, 11) longitudinaux parallèles et espacés l'un de l'autre, d'axes respectifs (10, 12). Le corps est monté pivotant sur l'ouvrant autour du premier axe (10) et sur la structure autour du deuxième axe (12). Le dispositif d'articulation (1) comprend également : - une première tige (32) montée mobile en translation longitudinale dans un alésage entre une position déployée, dans laquelle elle fait saillie hors de l'alésage à une première extrémité longitudinale (38) du corps et une position rétractée, dans laquelle elle est logée dans l'alésage ; - des moyens pour déplacer la tige entre les positions déployée et rétractée ; et - des moyens de maintien (31, 35, 37) de la tige en position déployée.

WO 2006/106223 A3



ZW), eurasien (AM, AZ, BY, KG, KZ, MD, RU, TJ, TM), européen (AT, BE, BG, CH, CY, CZ, DE, DK, EE, ES, FI, FR, GB, GR, HU, IE, IS, IT, LT, LU, LV, MC, NL, PL, PT, RO, SE, SI, SK, TR), OAPI (BF, BJ, CF, CG, CI, CM, GA, GN, GQ, GW, ML, MR, NE, SN, TD, TG).

Publiée :

— avec rapport de recherche internationale

(88) Date de publication du rapport de recherche internationale:

1 mars 2007

En ce qui concerne les codes à deux lettres et autres abréviations, se référer aux "Notes explicatives relatives aux codes et abréviations" figurant au début de chaque numéro ordinaire de la Gazette du PCT.

INTERNATIONAL SEARCH REPORT

International application No
PCT/FR2006/000734

| | | |
|---|--|---|
| A. CLASSIFICATION OF SUBJECT MATTER INV. E05D3/06 E05D7/12 | | |
| According to International Patent Classification (IPC) or to both national classification and IPC | | |
| B. FIELDS SEARCHED | | |
| Minimum documentation searched (classification system followed by classification symbols) E05D | | |
| Documentation searched other than minimum documentation to the extent that such documents are included in the fields searched | | |
| Electronic data base consulted during the international search (name of data base and, where practical, search terms used) EPO-Internal | | |
| C. DOCUMENTS CONSIDERED TO BE RELEVANT | | |
| Category* | Citation of document, with indication, where appropriate, of the relevant passages | Relevant to claim No. |
| Y | DE 196 13 092 A1 (AGHITO RAG. DINO S.P.A., NOVENTA PADOVANA, PADUA/PADOVA, IT) 31 October 1996 (1996-10-31) | 1-8,11 |
| A | column 4, line 35 - column 5, line 49; claim 1; figures 2-5 | 6-10,12,15 |
| Y | EP 0 801 197 A (MONETTI S.P.A; CARBOXYQUE FRANCAISE S.A) 15 October 1997 (1997-10-15) cited in the application | 1-8,11,14,15 |
| A | column 2, line 46 - column 4, line 24; claims 1,2; figures 1-10 | 9,10,12,13 |
| Y | US 4 455 711 A (ANDERSON ET AL) 26 June 1984 (1984-06-26) cited in the application | 1-8,11,14,15 |
| A | column 4, line 8 - column 6, line 30; claims 1,21,24,26; figures 5-12 | 9,10,12,13 |
| -/-- | | |
| <input checked="" type="checkbox"/> Further documents are listed in the continuation of Box C. <input checked="" type="checkbox"/> See patent family annex. | | |
| * Special categories of cited documents : | | |
| "A" document defining the general state of the art which is not considered to be of particular relevance "E" earlier document but published on or after the international filing date "L" document which may throw doubts on priority claim(s) or which is cited to establish the publication date of another citation or other special reason (as specified) "O" document referring to an oral disclosure, use, exhibition or other means "P" document published prior to the international filing date but later than the priority date claimed | | "T" later document published after the international filing date or priority date and not in conflict with the application but cited to understand the principle or theory underlying the invention "X" document of particular relevance; the claimed invention cannot be considered novel or cannot be considered to involve an inventive step when the document is taken alone "Y" document of particular relevance; the claimed invention cannot be considered to involve an inventive step when the document is combined with one or more other such documents, such combination being obvious to a person skilled in the art. "&" document member of the same patent family |
| Date of the actual completion of the international search <p align="center">4 August 2006</p> | | Date of mailing of the international search report <p align="center">02/10/2006</p> |
| Name and mailing address of the ISA/ European Patent Office, P.B. 5818 Patentlaan 2 NL - 2280 HV Rijswijk Tel. (+31-70) 340-2040, Tx. 31 651 epo nl, Fax: (+31-70) 340-3016 | | Authorized officer <p align="center">Balice, M</p> |

INTERNATIONAL SEARCH REPORT

International application No
PCT/FR2006/000734

| C(Continuation). DOCUMENTS CONSIDERED TO BE RELEVANT | | |
|--|--|-----------------------|
| Category* | Citation of document, with indication, where appropriate, of the relevant passages | Relevant to claim No. |
| Y | EP 0 358 564 A (ROGER-ELEKTRONIKBAUTEILE GMBH) 14 March 1990 (1990-03-14) | 1-5 |
| A | column 2, line 24 - column 4, line 43; claims 1-7; figures 1-9 | 6-15 |
| Y | EP 1 460 224 A (STOSCHEK BEARBEITUNGS GMBH) 22 September 2004 (2004-09-22) | 1-5 |
| A | paragraph [0007] - paragraph [0016]; claim 1; figures 1-6 | 6-15 |
| Y | DE 299 22 995 U1 (SIEBEL, JULIA; VOGT, CHRISTIAN) 23 March 2000 (2000-03-23) | 1-8,11, 15 |
| A | page 4, line 6 - page 5, line 26; claim 1; figures 1-3 | 9,10, 12-14 |

INTERNATIONAL SEARCH REPORT

Information on patent family members

| |
|---|
| International application No PCT/FR2006/000734 |
|---|

| Patent document cited in search report | Publication date | Patent family member(s) | Publication date |
|--|------------------|--|--|
| DE 19613092 | A1 | 31-10-1996 IT PD950067 A1 | 30-09-1996 |
| EP 0801197 | A | 15-10-1997 AT 202617 T DE 69613557 D1 | 15-07-2001 02-08-2001 |
| US 4455711 | A | 26-06-1984 NONE | |
| EP 0358564 | A | 14-03-1990 DE 68911437 D1 DE 68911437 T2 FR 2636104 A1 | 27-01-1994 19-05-1994 09-03-1990 |
| EP 1460224 | A | 22-09-2004 DE 10312403 A1 | 30-09-2004 |
| DE 29922995 | U1 | 23-03-2000 NONE | |

RAPPORT DE RECHERCHE INTERNATIONALE

Demande internationale n°

PCT/FR2006/000734

A. CLASSEMENT DE L'OBJET DE LA DEMANDE
 INV. E05D3/06 E05D7/12

Selon la classification internationale des brevets (CIB) ou à la fois selon la classification nationale et la CIB

B. DOMAINES SUR LESQUELS LA RECHERCHE A PORTE

 Documentation minimale consultée (système de classification suivi des symboles de classement)
 E05D

Documentation consultée autre que la documentation minimale dans la mesure où ces documents relèvent des domaines sur lesquels a porté la recherche

 Base de données électronique consultée au cours de la recherche internationale (nom de la base de données, et si cela est réalisable, termes de recherche utilisés)
 EPO-Internal

C. DOCUMENTS CONSIDERES COMME PERTINENTS

| Catégorie* | Identification des documents cités, avec, le cas échéant, l'indication des passages pertinents | no. des revendications visées |
|------------|--|-------------------------------|
| Y | DE 196 13 092 A1 (AGHITO RAG. DINO S.P.A., NOVENTA PADOVANA, PADUA/PADOVA, IT) 31 octobre 1996 (1996-10-31) | 1-8, 11 |
| A | colonne 4, ligne 35 - colonne 5, ligne 49; revendication 1; figures 2-5 | 6-10, 12, 15 |
| Y | EP 0 801 197 A (MONETTI S.P.A; CARBOXYQUE FRANCAISE S.A) 15 octobre 1997 (1997-10-15) cité dans la demande | 1-8, 11, 14, 15 |
| A | colonne 2, ligne 46 - colonne 4, ligne 24; revendications 1,2; figures 1-10 | 9, 10, 12, 13 |
| Y | US 4 455 711 A (ANDERSON ET AL) 26 juin 1984 (1984-06-26) cité dans la demande | 1-8, 11, 14, 15 |
| A | colonne 4, ligne 8 - colonne 6, ligne 30; revendications 1,21,24,26; figures 5-12 | 9, 10, 12, 13 |
| | -/-- | |

 Voir la suite du cadre C pour la fin de la liste des documents

 Les documents de familles de brevets sont indiqués en annexe

* Catégories spéciales de documents cités:

"A" document définissant l'état général de la technique, non considéré comme particulièrement pertinent

"E" document antérieur, mais publié à la date de dépôt international ou après cette date

"L" document pouvant jeter un doute sur une revendication de priorité ou cité pour déterminer la date de publication d'une autre citation ou pour une raison spéciale (telle qu'indiquée)

"O" document se référant à une divulgation orale, à un usage, à une exposition ou tous autres moyens

"P" document publié avant la date de dépôt international, mais postérieurement à la date de priorité revendiquée

"T" document ultérieur publié après la date de dépôt international ou la date de priorité et n'appartenant pas à l'état de la technique pertinent, mais cité pour comprendre le principe ou la théorie constituant la base de l'invention

"X" document particulièrement pertinent; l'invention revendiquée ne peut être considérée comme nouvelle ou comme impliquant une activité inventive par rapport au document considéré isolément

"Y" document particulièrement pertinent; l'invention revendiquée ne peut être considérée comme impliquant une activité inventive lorsque le document est associé à un ou plusieurs autres documents de même nature, cette combinaison étant évidente pour une personne du métier

"&" document qui fait partie de la même famille de brevets

Date à laquelle la recherche internationale a été effectivement achevée

4 août 2006

Date d'expédition du présent rapport de recherche internationale

02/10/2006

Nom et adresse postale de l'administration chargée de la recherche internationale

 Office Européen des Brevets, P.B. 5818 Patentlaan 2
 NL - 2280 HV Rijswijk
 Tel. (+31-70) 340-2040, Tx. 31 651 epo nl,
 Fax: (+31-70) 340-3016

Fonctionnaire autorisé

Balice, M

| C(suite). DOCUMENTS CONSIDERES COMME PERTINENTS | | |
|---|--|---------------------------------|
| Catégorie* | Identification des documents cités, avec, le cas échéant, l'indication des passages pertinents | no. des revendications visées |
| Y A | EP 0 358 564 A (ROGER-ELEKTRONIKBAUTEILE GMBH) 14 mars 1990 (1990-03-14) colonne 2, ligne 24 - colonne 4, ligne 43; revendications 1-7; figures 1-9 ----- | 1-5 6-15 |
| Y A | EP 1 460 224 A (STOSCHEK BEARBEITUNGS GMBH) 22 septembre 2004 (2004-09-22) alinéa [0007] - alinéa [0016]; revendication 1; figures 1-6 ----- | 1-5 6-15 |
| Y A | DE 299 22 995 U1 (SIEBEL, JULIA; VOGT, CHRISTIAN) 23 mars 2000 (2000-03-23) page 4, ligne 6 - page 5, ligne 26; revendication 1; figures 1-3 ----- | 1-8,11, 15 9,10, 12-14 |

RAPPORT DE RECHERCHE INTERNATIONALE

Renseignements relatifs aux membres de familles de brevets

Demande internationale n°

PCT/FR2006/000734

| Document brevet cité au rapport de recherche | | Date de publication | Membre(s) de la famille de brevet(s) | Date de publication |
|---|----|------------------------|---|--|
| DE 19613092 | A1 | 31-10-1996 | IT PD950067 A1 | 30-09-1996 |
| EP 0801197 | A | 15-10-1997 | AT 202617 T DE 69613557 D1 | 15-07-2001 02-08-2001 |
| US 4455711 | A | 26-06-1984 | AUCUN | |
| EP 0358564 | A | 14-03-1990 | DE 68911437 D1 DE 68911437 T2 FR 2636104 A1 | 27-01-1994 19-05-1994 09-03-1990 |
| EP 1460224 | A | 22-09-2004 | DE 10312403 A1 | 30-09-2004 |
| DE 29922995 | U1 | 23-03-2000 | AUCUN | |