

19



OFICINA ESPAÑOLA DE
PATENTES Y MARCAS

ESPAÑA



11 Número de publicación: **2 988 088**

51 Int. Cl.:

A01K 47/00 (2006.01)

A01K 51/00 (2006.01)

A01K 53/00 (2006.01)

A01K 67/00 (2006.01)

12

TRADUCCIÓN DE PATENTE EUROPEA

T3

86 Fecha de presentación y número de la solicitud internacional: **26.08.2019 PCT/US2019/048066**

87 Fecha y número de publicación internacional: **05.03.2020 WO20046775**

96 Fecha de presentación y número de la solicitud europea: **26.08.2019 E 19855263 (0)**

97 Fecha y número de publicación de la concesión europea: **10.04.2024 EP 3843539**

54 Título: **Alimentador de abejas que tiene portal laberíntico**

30 Prioridad:

28.08.2018 US 201862723502 P

45 Fecha de publicación y mención en BOPI de la traducción de la patente:

19.11.2024

73 Titular/es:

**TURTLE BEAR HOLDINGS, LLC (100.0%)
50 SE Nelson Road
Shelton, WA 98584, US**

72 Inventor/es:

STAMETS, PAUL EDWARD

74 Agente/Representante:

GONZÁLEZ PECES, Gustavo Adolfo

ES 2 988 088 T3

Aviso: En el plazo de nueve meses a contar desde la fecha de publicación en el Boletín Europeo de Patentes, de la mención de concesión de la patente europea, cualquier persona podrá oponerse ante la Oficina Europea de Patentes a la patente concedida. La oposición deberá formularse por escrito y estar motivada; sólo se considerará como formulada una vez que se haya realizado el pago de la tasa de oposición (art. 99.1 del Convenio sobre Concesión de Patentes Europeas).

DESCRIPCIÓN

Alimentador de abejas que tiene portal laberíntico

Campo técnico

- 5 En la presente memoria descriptiva se describe un aparato de alimentación de abejas que tiene un portal laberíntico. El aparato es útil para dispensar agua, suplementos alimenticios para abejas o tratamientos para abejas silvestres o domésticas. La entrada tortuosa impide o inhibe que otros insectos tales como avispas, abejorros o avispas amarillas entren en las regiones más internas del alimentador y accedan a los suplementos alimenticios para las abejas.

Antecedentes

- 10 Las abejas están disminuyendo en todo el mundo debido a múltiples factores estresantes. Es urgente ayudar a las abejas a sobrevivir. Las estimaciones de pérdidas de abejas domésticas oscilan entre el 35 y el 75% en EE.UU. año a año. Las abejas domesticadas (ex. *Apis mellifera*) son fundamentales para la agricultura, y sólo en Estados Unidos se gestionan más de 2.000.000 de colmenas. La pérdida de estas abejas gestionadas es fácil de medir, ya que las colmenas pueden inspeccionarse rutinariamente. Por desgracia, la pérdida de abejas silvestres es difícil de medir, ya que sus colonias son pequeñas, a menudo se asientan en el suelo y están dispersas por el entorno, ocultas a la vista. Se calcula que las abejas silvestres aportan cerca del 80% de los servicios de polinización que benefician a los agricultores y a la agricultura. El continuo declive de las poblaciones de abejas, tanto domésticas como silvestres, es una amenaza para la bioseguridad alimentaria mundial. A menos que se tomen medidas para contrarrestarlo, el coste para la sociedad, tanto en términos de impacto económico como de debilitamiento de la biodiversidad, es inevitable. Existe una urgente necesidad en apoyar a las abejas.
- 15 Muchas de las compensaciones a estos factores de estrés para la salud de las abejas son difíciles de escalar y están fuera del control de los ciudadanos ordinarios. La pérdida de hábitat, los neonicotinoides, la contaminación, la agricultura industrial, los ácaros y las enfermedades asolan las poblaciones de abejas. Investigaciones recientes han identificado los virus, vectorizados por ácaros, o propagados por polen cargado de virus, como principales impulsores del declive de las abejas. De los 27 virus identificados actualmente en las abejas, el Virus de las Alas Deformadas, el Virus de la Célula Reina Negra y el Virus Varroa Destructor son sólo tres de los virus que han diezmando las poblaciones de abejas. Algunos entomólogos han declarado que todas las abejas del mundo están ahora infectadas. Además, se ha observado que las abejas son vectores de virus vegetales, en particular de varios clados de virus del tabaco, que causan marchitez, deformidad, muerte e interrupción de los ciclos reproductivos de las plantas, incluida la producción de frutos, semillas y follaje.
- 20 Existe la necesidad de un aparato para dispensar alimentos y tratamientos a las abejas silvestres y domésticas que disuada o inhiba a las avispas, abejorros o avispas amarillas de acceder al suplemento alimenticio. El documento US 2014/323015 divulga un sistema de alimentación de abejas que incluye una colmena que tiene una pluralidad de niveles. Uno de los niveles incluye un dispositivo de alimentación de abejas que tiene un bastidor con una superficie principal superior y una superficie principal inferior. El bastidor rodea una abertura central y un tubo de alimentación se extiende a través de la abertura central. El tubo de alimentación tiene una sección distal que se extiende a lo largo de un eje longitudinal y que incluye orificios de alimentación formados en el mismo. Un divisor cubre la abertura central para separar la superficie principal superior del bastidor de la superficie principal inferior del bastidor. El tubo de alimentación tiene una sección proximal que se extiende fuera del bastidor. En la sección proximal del tubo de alimentación hay un contenedor de alimento para suministrar alimento a la sección distal del tubo de alimentación. El tubo de alimentación es rotativo con respecto al bastidor para moverse entre una posición de CO-
- 25 NEXIÓN en la que los orificios de alimentación están orientados hacia la cara principal inferior del bastidor y una posición de DESCONEJIÓN en la que los orificios de alimentación están orientados hacia la cara principal superior del bastidor.

Sumario

- 45 La invención se refiere a un aparato laberíntico de alimentación de abejas de acuerdo con la reivindicación 1.

- Una realización descrita en la presente memoria descriptiva es un aparato laberíntico de alimentación de abejas (LBF). Una realización descrita en la presente memoria descriptiva es un aparato de alimentación de abejas que comprende: una unidad de base que comprende un receptáculo que define un interior y que comprende un fondo, una pared lateral que tiene un extremo inferior en contacto con el fondo, y una parte superior abierta; uno o más pasajes laberínticos desde el interior del receptáculo a una abertura exterior; y un miembro de cubierta colocado sobre la parte superior abierta, que cubre el receptáculo y los pasajes laberínticos. En un aspecto, el aparato comprende además uno o más dispensadores de medios de alimentación fijados en el interior del receptáculo. En otro aspecto, el aparato comprende además uno o más medios de recipientes de alimentación que realizan la interfaz
- 50

con el miembro de cubierta y permite la comunicación de fluido entre el medio de alimentación contenido dentro del recipiente del medio de alimentación y el dispensador del medio de alimentación dentro de la unidad de base. En otro aspecto, el uno o más pasajes laberínticos comprende un fondo, paredes laterales que tienen extremos inferiores en aplicación con el fondo. En otro aspecto, el pasaje laberíntico comprende al menos una región de curva. En otro aspecto, el pasaje laberíntico comprende al menos una curva de aproximadamente 10° a aproximadamente 90°, al menos una curva de aproximadamente 30° a aproximadamente 90°, al menos una curva de aproximadamente 45° a aproximadamente 90°, al menos una curva de aproximadamente 60° a aproximadamente 90°, al menos una curva de aproximadamente 80° a aproximadamente 90°, o al menos una curva de aproximadamente 90°. En otro aspecto, el pasaje laberíntico comprende al menos una curva de aproximadamente 90°. En otro aspecto, el pasaje laberíntico comprende 1, 2, 3, 4, 5 o 6 curvas de aproximadamente 90°. En otro aspecto, el pasaje laberíntico comprende 5 curvas de aproximadamente 90°. En otro aspecto, el miembro de cubierta comprende uno o más mecanismos de seguridad para fijar el miembro de cubierta a la unidad de base. En otro aspecto, el miembro de cubierta comprende un receptáculo y un orificio que conducen desde el exterior del miembro de cubierta a la base de la estación de alimentación. En otro aspecto, el receptáculo del miembro de cubierta comprende un medio para asegurar un recipiente del medio de alimentación en comunicación de fluido con el interior del recipiente de alimentación al dispensador del medio de alimentación dentro de la unidad de base. En otro aspecto, el receptáculo del miembro de cubierta comprende un medio para asegurar un recipiente del medio de alimentación en comunicación de fluido con el interior del recipiente de alimentación al dispensador del medio de alimentación dentro de la unidad de base. En otro aspecto, la unidad de base comprende además una o más aberturas de salida unidireccionales. En otro aspecto, la unidad de base o miembro de cubierta comprende además una o más baterías, baterías recargables, paneles solares, receptores y transmisores inalámbricos de Internet, cámaras de vídeo internas y/o externas, fuentes de luz internas y/o externas, mecanismos contadores, dispositivos emisores de sonido, dispositivos emisores de fragancia, o una combinación de los mismos. En otro aspecto, el recipiente del medio de alimentación contiene un medio de alimentación para abejas. En otro aspecto, el medio de alimentación para abejas comprende agua, miel, azúcar, jarabe de maíz con alto contenido en fructosa, caramelos para abejas, néctar, polen, tortitas de polen, tortitas de grasa, pan de abeja, propóleos, cera de abejas, suplementos proteínicos o combinaciones de los mismos. En otro aspecto, el medio de alimentación para abejas comprende uno o más extractos de micelio de hongos. En otro aspecto, el medio de alimentación para abejas beneficia a las abejas al tratar infecciones de virus, patógenos fúngicos, patógenos bacterianos, escarabajos o ácaros, o al reducir la susceptibilidad a ellos; reduce la transmisión viral a las plantas, aumenta la capacidad de esparcir polen; aumenta el tiempo de vuelo; aumenta la inmunidad; aumenta la crianza; aumenta la capacidad de reproducción; aumenta la capacidad de desintoxicación de sustancias antropogénicas nocivas, o una combinación de ellas. En otro aspecto, el medio de alimentación para abejas comprende: uno o más extractos de micelio de hongo; uno o más de entre agua, miel, azúcar, jarabe de maíz con alto contenido en fructosa, caramelos para abejas, néctar, polen, tortitas de polen, tortitas de grasa, pan de abeja, propóleos, cera de abejas, suplementos proteínicos, o combinaciones de los mismos; y una cantidad eficaz de uno o más conservantes. En otro aspecto, el uno o más extractos de micelio de hongo comprende alrededor del 1% o menos en volumen de uno o más extractos etanólicos acuosos del micelio de *Ganoderma lucidum*, *Ganoderma resinaceum*, *Fomes fomentarius*, *Trametes versicolor*, *Fomitopsis officinalis*, *Ganoderma applanatum*, *Inonotus obliquus*, o combinaciones de los mismos.

Otra realización es un aparato de alimentación de abejas que comprende: una unidad de base que comprende un receptáculo que define un interior y comprende un fondo, una pared lateral que tiene un extremo inferior en contacto con el fondo, y una parte superior abierta; uno o más pasajes laberínticos desde el interior del receptáculo hasta una abertura exterior que comprende un fondo, paredes laterales que tienen extremos inferiores en contacto con el fondo y que comprenden al menos una curva de aproximadamente 90°; uno o más dispensadores del medio de alimentación fijados en el interior del receptáculo; un miembro de cubierta colocado sobre la parte superior abierta, que cubre el receptáculo y los pasajes laberínticos; y uno o más recipientes del medio de alimentación que interactúan con el miembro de cubierta y permiten la comunicación de fluido entre el medio de alimentación contenido en el recipiente del medio de alimentación y el dispensador del medio de alimentación en el interior de la unidad de base.

Otra realización es un procedimiento para monetizar las visitas de las abejas a un dispositivo de alimentación laberíntico de abejas (LBF) mediante la monitorización y el registro de las visitas de las abejas y la acreditación de una criptomoneda basada en tales visitas de las abejas al LBF. Otra modalidad es una criptomoneda basada en las visitas de las abejas a un dispositivo de alimentación laberíntico de abejas (LBF) o en la cantidad o el tipo de polen detectado.

Descripción de los dibujos

La figura 1 ilustra un esquema ejemplar de arriba hacia abajo de la base de un LBF. Las abejas entran por el portal de entrada y pueden atravesar el vestíbulo por la derecha o por la izquierda. A continuación, deben atravesar un pasaje laberíntico compuesto por 4 curvas adicionales de 90° (trayectorias indicadas con líneas discontinuas) para llegar al atrio que puede contener un suplemento alimentario. En algunos aspectos, la estación de alimentación comprende un portal de salida que permite a las abejas salir de la estación de alimentación, pero impide que las

abejas u otros insectos entren en las estaciones de alimentación. Las abejas también pueden volver a atravesar el pasaje laberíntico y salir de la estación de alimentación por el portal de entrada.

La figura 2 ilustra un esquema ejemplar de arriba hacia abajo de la base de un LBF, una parte superior ejemplar a la base de la estación de alimentación con un receptáculo para un recipiente del medio de alimentación, y un recipiente del medio de alimentación ejemplar. Los componentes numerados ejemplares se tratan más adelante en la descripción detallada.

La figura 3 ilustra un esquema ejemplar del LBF desde una perspectiva diferente con otra realización del recipiente del medio de alimentación. La base y la parte superior interconectadas se muestran con un recipiente del medio de alimentación ejemplar y se indica la aplicación de la parte superior con el recipiente.

La figura 4 muestra (A) una vista interna ejemplar de una cubierta de alimentación (izquierda,) y la base (derecha) y (B) la vista externa de la misma cubierta.

La figura 5 muestra un prototipo ejemplar de LBF completamente montado con un tarro Mason como depósito del medio de alimentación y lleno con una solución de alimentación.

La figura 6 muestra un LBF ejemplar desde (A) una vista en ángulo de arriba hacia abajo y (B) una vista lateral.

La figura 7 muestra un LBF ejemplar desde (A) la parte superior hacia abajo y (B) vistas laterales. Los componentes numerados ejemplares se tratan más adelante en la descripción detallada.

La figura 8 muestra representaciones de tres LBF ejemplares. (A) LBF pequeño para apartamentos o balcones; (B) LBF de tamaño mediano para propietarios de viviendas y jardineros; (C) LBF grandes para uso agrícola o comercial (granjas, huertos, parques, zoológicos, etc.). Se hace notar que la unidad de base es la misma para los tres LBF mostrados y sólo cambia de tamaño el recipiente del medio de alimentación.

Descripción detallada

En la presente memoria descriptiva se describe una estación de alimentación de abejas melíferas con un portal laberíntico (también llamado alimentador laberíntico de abejas o LBF). El LBF es útil para dispensar agua, suplementos alimenticios para abejas o tratamientos para abejas silvestres o domésticas. La entrada tortuosa o laberíntica impide o inhibe la entrada de avispas, abejorros o avispas amarillas en las regiones más internas de la estación de alimentación, en la que se administran los alimentos o suplementos medicinales. Aparentemente, las "esquinas" o "curvas" del pasillo disuaden a las avispas, abejorros o avispas amarillas y les impiden atravesar el atrio interior de la estación de alimentación. Por otra parte, las abejas melíferas pasan fácilmente por múltiples recodos para entrar y salir del atrio de la estación de alimentación.

En una realización, el aparato LBF comprende una estructura de base o unidad (100) que comprende un receptáculo que define un atrio interior (101) y que comprende un fondo, una pared lateral que tiene un extremo inferior en contacto con el fondo, y una parte superior abierta al medio ambiente (el exterior). Figura 2. La estructura de base también comprende una puerta de entrada (102). La puerta de entrada obliga a las abejas que entran en el portal (107) a atravesar uno o más pasajes laberínticos (106) que conducen desde el portal, al vestíbulo (108), al atrio interior (101). El uno o más pasajes laberínticos (106) comprende un fondo, paredes laterales con extremos inferiores en contacto con el fondo, y una parte superior abierta. Al entrar en la abertura o portal de entrada (107), hay un vestíbulo (108) y uno o más pasajes laberínticos (106) hacia el atrio que comprenden una o más "curvas" o "esquinas" (106A). Las curvas (106A) en los conductos laberínticos pueden comprender ángulos de aproximadamente 10° a aproximadamente 90°; de aproximadamente 30° a aproximadamente 90°; de aproximadamente 45° a aproximadamente 90°; de aproximadamente 60° a aproximadamente 90°; de aproximadamente 80° a aproximadamente 90°; o de aproximadamente 90°. En un aspecto, la una o más curvas (106A) son de aproximadamente 90°. Puede haber de 1 a 20 curvas (106A) en uno o más conductos laberínticos (106). En un aspecto, hay 1, 2, 3, 4, 5, 6, 7, 8, 9, 10, o incluso más curvas (106A) en el pasaje laberíntico (106). En un aspecto, hay cuatro curvas de 90° (106A) en el pasaje laberíntico (106) desde el vestíbulo (108) hasta el atrio (101). En otro aspecto, debe realizarse una curva (106A) al entrar en el portal (107) para atravesar el vestíbulo (108), por lo que se requieren cinco curvas de 90° (106A) para pasar desde la abertura del portal hasta el atrio.

La estructura de base puede comprender un dispensador de medio de alimentación (103) dentro del atrio que contiene un medio de alimentación de abejas (104). Figura 2. En algunas realizaciones, el medio de alimentación para abejas es un jarabe o una solución. La estación de alimentación también comprende un miembro de cubierta (105) colocado sobre la parte superior abierta, que cierra el receptáculo. Figura 2. El miembro de cubierta (105) puede comprender uno o más mecanismos de bloqueo (118) para asegurar la cubierta a la unidad de base. El dispensador del medio de alimentación (103) dentro del atrio puede estar en comunicación de fluido con un recipiente del medio de alimentación (114) a través del miembro de cubierta (105).

La unidad de base o estructura LBF (100) también puede comprender uno o más puertos de salida unidireccionales (109) que conducen desde el atrio (101) al exterior. El orificio de salida unidireccional (109) permite a las abejas abandonar el atrio de alimentación sin tener que atravesar uno o varios pasajes laberínticos. El orificio de salida unidireccional permite a las abejas salir del alimentador, pero impide que las abejas, avispas, avispas amarillas, abejorros, hormigas voladoras, escarabajos u otros insectos entren en el alimentador. El puerto de una vía (109) puede tener una abertura en forma de cono, cerdas o cepillos, aletas, compuertas u otros medios para permitir el paso unidireccional de salida del alimentador. En un aspecto, el orificio de salida es abierto, transparente o translúcido, y permite a las abejas del atrio ver el exterior y sirve así para delimitar la salida unidireccional.

El miembro de cubierta **(105)** cubre la unidad de base incluyendo el atrio interior **(101)**, el vestíbulo **(109)**, y uno o más pasajes laberínticos que comprenden curvas **(106, 106A)**. Figura 2. La parte superior exterior del miembro de cubierta **(105)** también puede comprender un receptáculo **(110)** para interconectarse con un recipiente del medio de alimentación **(114)**. Figura 3. En un aspecto, el receptáculo es un orificio que conduce desde el exterior del miembro de cubierta a la base de la estación de alimentación cuando el miembro de cubierta y la base están interconectados. El receptáculo **(110)** puede estar estriado **(111)** o tener una configuración de cierre a presión. El receptáculo puede estar abierto o comprender un suelo. Si el receptáculo comprende un suelo, el suelo puede comprender además una junta o sello **(112)** y uno o más orificios para la comunicación de fluido del medio de alimentación dentro del recipiente del medio de alimentación y el dispensador del medio de alimentación **(103)** en la base de la unidad de alimentación. La junta o sello puede comprender cualquier material adecuado, tal como caucho, plástico blando, politetrafluoroetileno (PTFE, por ejemplo, Teflón™), tereftalato de polietileno (PET, por ejemplo, Mylar®), corcho, papel, papel recubierto o similares. En un aspecto, el miembro de cubierta comprende uno o más mecanismos de seguridad **(118)** tales como cierres a presión, colas de milano, bisagras, o similares que aseguran el miembro de cubierta **(105)** y la base **(100)** de la estación de alimentación juntos.

Tanto la base de la estación de alimentación como el miembro de cubierta pueden estar contruidos de cualquier material adecuado, incluyendo plástico, acrílico, madera, metal, compuesto, hormigón, piedra, vidrio, paneles contruidos a base de micelio u otro material. La base de la estación de alimentación y el miembro de cubierta pueden ser, claros, transparentes, translúcidos, de color u opacos.

En un aspecto, el recipiente del medio de alimentación **(114)** comprende un recipiente cerrado que tiene un exterior y un interior **(115)** y una boca macho que puede interconectarse con el receptáculo **(110)** en el miembro de cubierta **(105)** por medio de roscas situadas en la boca **(117)** o un cierre de empuje. Figuras 2, 3. El recipiente del medio de alimentación puede tener cualquier forma o tamaño. En un aspecto, el recipiente del medio de alimentación puede comprender un recipiente de vidrio tal como un tarro Mason. En otro aspecto, el recipiente del medio de alimentación comprende un globo o esferoide de plástico cerrado que puede ser esférico o aplanado. El recipiente del medio de alimentación puede estar hecho de cualquier material adecuado, incluyendo vidrio, plástico, acrílico, metal o similares. En un aspecto, el recipiente del medio de alimentación es de vidrio o plástico. El recipiente del medio de alimentación puede ser claro, transparente, translúcido, coloreado u opaco.

Otra realización que se describe en la presente memoria descriptiva es cualquiera de los LBF como se muestra en las figuras 6-8. En esta realización, el LBF comprende una unidad de base **(200)** y un miembro de cubierta **(201)** que comprende una forma de rosquilla semiesférica con un receptáculo central para recibir la boca macho de un recipiente del medio de alimentación, tal como un tarro Mason (figura 6 A). Vistos lateralmente, la unidad de base y la tapa se asemejan a una seta achaparrada con una cabeza (la unidad de base **200** y el miembro de tapa **201**), y un estipe o pie **(202)** y un portal de entrada **(203)**. El portal de entrada puede incluir un reborde o plataforma de aterrizaje para que las abejas se posen y pasen al vestíbulo. El esquema de arriba abajo mostrado en la figura 7A muestra el miembro de cubierta **(201)** y un puerto de observación extraíble **(204)** que también puede servir como puerto de salida unidireccional (no mostrado). El anillo más interior del receptáculo central contiene una pared interior **(206)** que se eleva desde el suelo de la unidad de base hasta el soporte roscado del recipiente del medio de alimentación **(205)**. Puede haber una junta en el suelo del soporte del recipiente del medio de alimentación **(205)**. La línea discontinua **(207)** inscribe uno o varios pasajes laberínticos que tienen al menos una curva de 90° y que conducen desde el portal de entrada **(203)** hasta el atrio interior. La disposición de los pasadizos laberínticos es similar a la de la realización anterior que se ha descrito más arriba. El uno o más pasajes laberínticos **(207)** comprende un fondo, paredes laterales que tienen extremos inferiores en aplicación con el fondo. Los pasajes laberínticos pueden estar cerrados en la parte superior o cubiertos por un elemento de cubierta de la unidad de base.

El portal de entrada **(203)** puede incluir uno o más sensores **(209)**, tales como detectores de movimiento, cámaras de vídeo, haces de luz, sensores de polen **(208)** o similares para monitorizar y cuantificar el número de abejas que entran y salen del LBF.

La superficie de la unidad de base puede comprender un conjunto de células solares **(210-211)** que pueden utilizarse para alimentar la electrónica integrada y las baterías

La vista lateral de la figura 7B muestra el soporte roscado del recipiente del medio de alimentación **(205)**, el portal de entrada **(203)** y el soporte o pie de la unidad de base o estipe **(202)**.

En algunas realizaciones, el LBF puede estar equipado con baterías o pilas recargables, paneles solares, receptores/transmisores inalámbricos de Internet, cámaras de vídeo internas y externas, fuentes de luz internas y externas (LED), un mecanismo contador en el portal de entrada, dispositivos emisores de sonidos para atraer a las abejas o disuadir a las plagas, o dispositivos emisores de fragancias para atraer a las abejas o disuadir a las plagas. Múltiples LBF pueden estar conectados en red para crear comunidades de estaciones que pueden utilizarse para supervisar la actividad de las abejas y los servicios de polinización. Los usuarios pueden conectar ordenadores o teléfonos inteligentes a las estaciones de alimentación por medio de redes inalámbricas y observar cómo las abejas entran y salen de las estaciones o controlar la actividad de las abejas en unidades con funciones de recuento o vídeo. Además, los ciudadanos científicos, investigadores, urbanistas, industrias, agricultores o granjeros pueden utilizar las redes sociales que conectan varios puntos de alimentación para hacer un seguimiento de las poblaciones o retransmitir en directo imágenes de determinadas unidades.

El LBF puede incluir luces LED que emitan longitudes de onda de 320-400 nm para atraer a las abejas. Esta luz azul también puede utilizarse para iluminar el atrio y el recipiente del medio de alimentación para abejas. Esto será esté-

ticamente atractivo porque la luz de ~400 nm será de un color azul cobalto intenso y visible tanto para las abejas como para los seres humanos.

En otro aspecto, el LBF y el medio de alimentación para abejas pueden formar parte de un servicio de suscripción en el que el medio de alimentación para abejas se reabastece periódicamente al usuario final, semanal o mensualmente.

Los LBF que se describen en la presente memoria descriptiva pueden utilizarse para monitorizar las poblaciones de abejas en un ecosistema concreto, tal como una granja o una parcela de cultivo. Cada vez que una abeja visita la estación de alimentación, la visita puede ser monitorizada, registrada y potencialmente monetizada en "créditos" que son fungibles como monedas o criptomonedas. Cada visita de las abejas es una métrica que demuestra el beneficio ecológico y económico para el ecosistema circundante. Los créditos LBF pueden ser una forma de moneda transferible y aprovechar todas las ventajas de los actuales mercados de valores, de créditos de carbono, criptomonedas u otros instrumentos financieros.

Una abeja puede visitar y polinizar potencialmente unas 1000 flores al día. Por ejemplo, todos los productos derivados de las flores (tales como frutas, frutos secos y otros cultivos) típicamente eran polinizados por una abeja. Debido a factores estresantes tales como desórdenes por colapso de las colonias, el tiempo medio de vuelo de las abejas (que se correlaciona con el tiempo disponible para la polinización) ha disminuido de los 9 días típicos a 4 días o menos. El resultado es que los servicios de polinización de una abeja se reducen de unas 9000 a 4000 flores. Con esta métrica, la cantidad de productos polinizados (almendras, por ejemplo) se ha reducido en 5.000 unidades, siendo iguales todos los otros factores.

Las investigaciones del inventor han demostrado que la duración de la vida de las abejas casi se duplica al consumir los extractos a base de micelio de varios hongos políporos, y reduce los virus de colapso de colonias miles de veces con un solo tratamiento, la colocación de estos extractos antivirales dentro de la estación de alimentación de las abejas puede tener un impacto dramáticamente positivo en la extensión de los servicios de polinización de las abejas, devolviendo sus tiempos de vuelo a líneas de base casi normales. Experimentos no publicados y Stamets et al., "Extractos de micelios de hongos Políporo Reducen los Virus en las Abejas Melíferas" Nature Scientific Reports 8:13936:1-6 (2018).

Los LBF que se describen en la presente memoria descriptiva ofrecen un vehículo inusual pero demostrablemente eficaz para monetizar los servicios de polinización. Utilizando tecnologías de medición de viajes, tales como cámaras o detectores de movimiento, se puede contabilizar cada abeja que visita el LBF y consume los consumibles antivirales y potenciadores de la inmunidad que comprenden extractos antivirales a base de micelio. Las abejas que hayan consumido el medio de alimentación con extractos antivirales a base de micelio vivirán casi el doble y, por tanto, polinizarán aproximadamente el doble de flores, duplicando directamente el rendimiento de los cultivos.

A modo de ejemplo, si se producen 5000 nueces de almendra adicionales gracias a las estaciones de alimentación que se describen en la presente memoria descriptiva, cada nuez tiene un valor medible. De acuerdo con fuentes del sector (por ejemplo, almonds.com), el precio de las almendras para los cultivadores oscila entre 0,90 y 2,10 \$/lb (0,40 y 0,94 \$/kg). Los rendimientos previstos son de 1400 - 2600 libras por acre. Véase Agricultural & Resource Economics, Universidad de California, Davis, (coststudies.ucdavis.edu). La almendra media pesa 1,2 gramos. Por lo tanto, una libra de almendras (454 gramos) > 378 almendras. Por lo tanto, suponiendo que el valor de las almendras para el cultivador de almendras tenga una media baja de 0,45 \$/kg, cada almendra vale al menos 0,26 \$ cada una.

A 0,26 \$ cada una, cada abeja inmune mejorada, consigue polinizar 5000 flores de almendro más al día, en comparación con las medias actuales, produciendo una almendra por visita de polinización, aumenta el valor de la producción en 13 \$. Como se muestra en la presente memoria descriptiva, más de 7 abejas visitan la estación de alimentación en menos de un minuto, es razonable suponer, siendo de hecho una subestimación, que más de 1000 abejas visitarán la estación de alimentación por día, especialmente en un entorno agrícola tal como los huertos comerciales de almendras. Al prolongar la vida de las abejas 5 días, se consiguen 5.000 visitas adicionales de abejas a las flores.

Los LBF que se describen en la presente memoria descriptiva tienen la capacidad de monetizar una criptomoneda vinculada a un beneficio realizable y tangible para agricultores, principalistas, fabricantes o consumidores. Incluso si los mercados descuentan el valor de las almendras de 0,26 \$ por almendra a 0,10 \$, cada estación de alimentación podría tener la métrica de 5.000 flores más polinizadas × 1.000 abejas en 9-10 días (en comparación con 4-5 días) × 0,10 \$/almendras produce un valor extra de 500.000 \$ por la prolongación de la vida útil y los beneficios de polinización resultantes del LBF utilizando la métrica que se ha mencionado más arriba. Por supuesto, se trata de una estimación optimizada. Independientemente de los supuestos matemáticos, los beneficios para los agricultores y la agricultura son muy importantes. No obstante, aplicando variables de coeficiente reductor de valor, el resultado neto es muy significativo desde el punto de vista económico y ecológico. Otra realización que se describe en la presente memoria descriptiva es una nueva criptomoneda (es decir, la criptomoneda "Fungo"). La nueva criptomoneda Fungo tiene un enorme valor, a pesar del fuerte descuento de los supuestos antes mencionados. Además, los agricultores, al disponer de abejas más fuertes, tanto de colmenas como silvestres, pueden reducir sustancialmente los costes de tener que importar colmenas, que cuestan de media entre 125 y 200 dólares por colmena, utilizándose actualmente dos colmenas por acre. Además, unas abejas más fuertes pueden defenderse de parásitos tales como los ácaros, lo que reduce la necesidad de utilizar tratamientos químicos u otros pesticidas. Otros beneficios son, por ejemplo, los extractos antivirales que reducen los virus del tabaco vectorizados por las abejas a otros cultivos. Esta consideración sustancial puede ser elaborada por los agroeconomistas a medida que se profundice en este tema.

Otra realización descrita en la presente memoria descriptiva es un procedimiento para monetizar las visitas de abejas a un LBF mediante la monitorización y registro de las visitas de abejas y la acreditación de una criptomoneda

fungo basada en tales visitas de abejas al LBF. El LBF puede medir no sólo el número de visitas, sino también la cantidad y/o el tipo o tipos de polen que esparcen las abejas. Otra realización descrita en la presente memoria descriptiva es una criptomoneda basada en las visitas de las abejas a un alimentador laberíntico de abejas (LBF) o en la cantidad o el tipo de polen detectado en una visita a un LBF.

5 Los LBF pueden colgarse de árboles, montarse en postes, colocarse en alféizares, balcones, terrazas, patios, o colocarse en cualquier área que pueda ser frecuentada por abejas tales como jardines, campos de cultivo, huertos, o sitios similares.

Otra realización descrita en la presente memoria descriptiva es un aparato de alimentación de abejas que comprende: una unidad de base que comprende un receptáculo que define un interior y comprende un fondo, una pared lateral que tiene un extremo inferior en contacto con el fondo, y una parte superior abierta; uno o más pasajes laberínticos desde el interior del receptáculo a una abertura exterior, y un miembro de cubierta colocado sobre la parte superior abierta, que cubre el receptáculo y los pasajes laberínticos. En un aspecto, el aparato comprende además uno o más dispensadores de medios de alimentación fijados en el interior del receptáculo. En otro aspecto el aparato comprende además uno o más recipientes de medios de alimentación que realizan una interfaz con el miembro de cubierta y permite la comunicación de fluido entre el medio de alimentación contenido en el interior del recipiente del medio de alimentación y el dispensador de medio de alimentación en el interior de la unidad de base. En otro aspecto, el uno o más pasajes laberínticos comprende un fondo, paredes laterales que tienen extremos inferiores en aplicación con el fondo. En otro aspecto, el pasaje laberíntico comprende al menos 1 región de curvatura. En otro aspecto, el pasaje laberíntico comprende al menos una curva de aproximadamente 10° a aproximadamente 90°, al menos una curva de aproximadamente 30° a aproximadamente 90°, al menos una curva de aproximadamente 45° a aproximadamente 90°, al menos una curva de aproximadamente 60° a aproximadamente 90°, al menos una curva de aproximadamente 80° a aproximadamente 90°, o al menos una curva de aproximadamente 90°. En otro aspecto, el pasaje laberíntico comprende al menos una curva de aproximadamente 90°. En otro aspecto, el pasaje laberíntico comprende 1, 2, 3, 4, 5, o 6 curvas de aproximadamente 90°. En otro aspecto, el pasaje laberíntico comprende 5 curvas de aproximadamente 90°. En otro aspecto, el miembro de cubierta comprende uno o más mecanismos de seguridad para fijar el miembro de cubierta a la unidad de base. En otro aspecto, el miembro de cubierta comprende un receptáculo y un orificio que conducen desde el exterior del miembro de cubierta a la base de la estación de alimentación. En otro aspecto, el receptáculo del miembro de cubierta comprende un medio para asegurar un recipiente del medio de alimentación en comunicación de fluido con el interior del recipiente de alimentación al dispensador del medio de alimentación dentro de la unidad de base. En otro aspecto, la unidad de base comprende además una o más aberturas de salida unidireccionales. En otro aspecto, la unidad de base o miembro de cubierta comprende además una o más de entre baterías, baterías recargables, paneles solares, receptores y transmisores inalámbricos de Internet, cámaras de vídeo internas y/o externas, fuentes de luz internas y/o externas, mecanismos contadores, dispositivos emisores de sonido, dispositivos emisores de fragancia, o una combinación de los mismos. En otro aspecto, el recipiente del medio de alimentación contiene un medio de alimentación para abejas. En otro aspecto, el medio de alimentación para abejas comprende agua, miel, azúcar, jarabe de maíz con alto contenido en fructosa, caramelos para abejas, néctar, polen, tortitas de polen, tortitas de grasa, pan de abeja, propóleos, cera de abejas, suplementos proteínicos o combinaciones de los mismos. En otro aspecto, el medio de alimentación para abejas comprende uno o más extractos de micelio de hongos. En otro aspecto, el medio de alimentación para abejas beneficia a las abejas al tratar infecciones de virus, patógenos fúngicos, patógenos bacterianos, escarabajos o ácaros, o al reducir la susceptibilidad a ellos; reduce la transmisión viral a las plantas, aumenta la capacidad de esparcir polen; aumenta el tiempo de vuelo; aumenta la inmunidad; aumenta la cría de las crías; aumenta la capacidad de reproducción; aumenta la capacidad de desintoxicación de sustancias antropogénicas nocivas, o una combinación de ellas. En otro aspecto, el medio de alimentación para abejas comprende: uno o más extractos de micelio de hongo; uno o más de entre agua, miel, azúcar, jarabe de maíz con alto contenido en fructosa, caramelos para abejas, néctar, polen, tortitas de polen, tortitas de grasa, pan de abeja, propóleos, cera de abejas, suplementos proteínicos, o combinaciones de los mismos; y una cantidad eficaz de uno o más conservantes. En otro aspecto, el uno o más extractos de micelio de hongo comprende alrededor del 1% o menos en volumen de uno o más extractos etanólicos acuosos del micelio de *Ganoderma lucidum*, *Ganoderma resinaceum*, *Fomes fomentarius*, *Trametes versicolor*, *Fomitopsis officinalis*, *Ganoderma applanatum*, *Inonotus obliquus*, o combinaciones de los mismos. En otro aspecto, el uno o más extractos de micelio de hongo comprende aproximadamente el 0,05%, aproximadamente el 0,1%, aproximadamente el 0,5%, aproximadamente el 1%, aproximadamente el 2%, aproximadamente el 5%, o aproximadamente el 10% en volumen de uno o más extractos de micelio de uno o más de: *Abortiporus biennis*, *Albatrellus* (género), *Albatrellus caeruleoporus*, *Albatrellus confluens*, *Albatrellus cristatus*, *Albatrellus ovinus*, *Albatrellus pescaprae*, *Bjerkandera adusta*, *Bondarzewia berkeleyi*, *Cerrena unicolor*, *Coltricia cinnamomea*, *Coltricia montagnei*, *Coriolopsis gallica*, *Cryptoporus volvatus*, *Daedalea quercina*, *Daedaleopsis confragosa*, *Fistulina radicata*, *Fomes fomentarius*, *Fomitopsis cajanderi*, *Fomitopsis officinalis*, *Fomitopsis pinicola*, *Fomitopsis rosea*, *Fomitopsis spraguei*, *Ganoderma applanatum*, *Ganoderma lingzhi*, *Ganoderma lucidum*, *Ganoderma sichuanense*, *Ganoderma tsugae*, *Gloeophyllum odoratum*, *Gloeophyllum sepiarium*, *Gloeoporus dichrous*, *Grifola frondosa*, *Hapalopilus nidulans*, *Heterobasidion annosum*, *Inonotus dryadeus*, *Inonotus obliquus*, *Inonotus quercustris*, *Inonotus radiatus*, *Irpex lacteus*, *Ischnoderma resinosum*, *Laetiporus cincinnatus*, *Laetiporus sulphureus*, *Lenzites betulina*, *Meripilus sumstinei*, *Neofavolus alveolaris*, *Nigroporus vinosus*, *Perenniporia fraxinophila*, *Perenniporia ohiensis*, *Perenniporia robiniphila*, *Phaeolus schweinitzii*, *Phellinus everhartii*, *Phellinus gilvus*, *Phellinus robiniae*, *Phellinus tremulae*, *Phlebia incarnata*, *Piptoporus betulinus*, *Polyporus arcularius*, *Polyporus badius*, *Polyporus brumalis*, *Polyporus elegans*, *Polyporus*

radicatus, Polyporus squamosus, Polyporus umbellatus, Polyporus varius, Porio cocos, Porodaedalea pini, Poronidulus conchifer, Pseudofistulina radicata, Pycnoporellus alboluteus, Pycnoporellus fulgens, Pycnoporus cinnabarinus, Schizophyllum commune, Sparassis crispa, Sparassis radicata, Spongipellis pachyodon, Spongipellis unicolor, Sparassis spathulata, Trametes elegans, Trametes hirsuta, Trametes pubescens, Trametes versicolor, Trametes villosa, Trichaptum abietinum, Trichaptum bifforme, Trichaptum sector, Tyromyces chioneus, Tyromyces fumidiceps, Wolfiporia extensa, o combinaciones de los mismos.

Otra realización es un aparato de alimentación de abejas que comprende: una unidad de base que comprende un receptáculo que define un interior y comprende un fondo, una pared lateral que tiene un extremo inferior en contacto con el fondo, y una parte superior abierta; uno o más pasajes laberínticos desde el interior del receptáculo a una abertura exterior que comprende un fondo, paredes laterales que tienen extremos inferiores en contacto con el fondo y que comprenden al menos una curva de aproximadamente 90°, uno o más dispensadores de medio de alimentación fijados dentro del interior del receptáculo; un miembro de cubierta colocado sobre la parte superior abierta, que cubre el receptáculo y los pasajes laberínticos; y uno o más recipientes del medio de alimentación que se interconectan con el miembro de cubierta y permiten la comunicación de fluido entre el medio de alimentación contenido dentro del recipiente del medio de alimentación y el dispensador del medio de alimentación dentro de la unidad de base.

Otra realización descrita en la presente memoria descriptiva es un medio de alimentación para abejas. El medio de alimentación para abejas puede ser de múltiples formas, dependiendo de si a las abejas se les suministra el medio directamente en el dispensador de medio de alimentación o si el medio de alimentación se suministra en un recipiente del medio de alimentación. Para la alimentación directa, el medio de alimentación puede ser sólido o líquido. Para la alimentación utilizando un recipiente del medio de alimentación, el medio de alimentación es típicamente un líquido, fluido, emulsión o gel fluido. En algunos aspectos, el medio de alimentación comprende un líquido acuoso.

El medio de alimentación para las abejas puede comprender agua, miel, azúcar, jarabe de maíz con alto contenido en fructosa, caramelos para abejas, néctar, polen, tortitas de polen, tortitas de grasa, pan de abeja, propóleos, cera de abejas, suplementos proteínicos o combinaciones de los mismos. En algunos aspectos, el medio de alimentación comprende uno o más disolventes. Tales disolventes comprenden agua, etanol, una mezcla de agua y etanol, 3-metoxi-3-metil-1-butanol, polietilenglicoles (pesos moleculares: 100-600), glicerol, propilenglicol, polivinilpirrolidona, carbonato de propileno o combinaciones de los mismos.

En otra realización, el medio de alimentación para abejas comprende uno o más conservantes que comprenden etanol, isopropanol, metanol, alcohol butílico, otros alcoholes C₂-C₆, cloruro de benzalconio, solución de cloruro de benzalconio, cloruro de bencetonio, ácido benzoico, alcohol bencílico, butilparabeno, cloruro de cetilpiridinio, clorobutanol, clorocresol, cresol, ácido deshidroacético, etilparabeno, metilparabeno, metilparabeno sódico, fenol, alcohol feniletílico, acetato fenilmercurico, nitrato fenilmercurico, benzoato potásico, sorbato potásico, propilparabeno, propilparabeno sódico, benzoato sódico, deshidroacetato sódico, propionato sódico, ácido sórbico, timerosal, timol, o combinaciones de los mismos.

En otra realización, el medio de alimentación para abejas comprende uno o más acaricidas que comprenden extractos de Neem, ácido oxálico, ácido fórmico, ácido láctico, timol, esporas de hongos entomopatógenos patógenos para los ácaros, hifas de hongos entomopatógenos patógenos para los ácaros, micelio preconidial de hongos entomopatógenos patógenos para los ácaros, extractos de micelio preconidial de hongos entomopatógenos patógenos para los ácaros, o combinaciones de los mismos.

En otra realización, el medio de alimentación para abejas comprende uno o más modificadores de viscosidad. Los modificadores de viscosidad adecuados y no limitantes que pueden estar presentes en las matrices descritas en la presente memoria descriptiva comprenden metilcelulosa, etilcelulosa, hidroxipropilmetilcelulosa, hidroxipropilcelulosa, hidroxietilcelulosa, hidroximetilcelulosa, polimetilmetacrilato, polihidroxietilmetacrilato, polivinilpirrolidona, copovidona, alcohol polivinílico, un copolímero de polivinilpirrolidona y acetato de polivinilo, o combinaciones de los mismos.

En otra realización, el medio de alimentación para abejas puede comprender opcionalmente uno o más antioxidantes. Los antioxidantes adecuados comprenden tocoferoles (por ejemplo, alfa-tocoferol, beta-tocoferol, gamma-tocoferol o delta-tocoferol), butilhidroxitolueno (BHT), butilhidroxianisol (BHA), ácido cítrico, ácido ascórbico, diterpenos fenólicos (por ejemplo, ácido carnósico, carnosol, rosmanol, epirosmanol, isorosmanol o carnosato de metilo), ácido rosmarínico, eugenol, acetato de eugenilo, extracto de yema de clavo, extracto metanólico, catequinas del té (por ejemplo, galato de epigallocatequina, galato de epicatequina, epigallocatequina o epicatequina) o combinaciones de los mismos.

En otra realización, el medio de alimentación para abejas puede comprender uno o más vehículos lipídicos o lipofílicos, tales como aceite de oliva, aceite de soja, aceite de girasol, aceite de canola, ácido palmitoleico, ácido oleico, ácido miristoleico, ácido linoleico, ácido araquidónico, aceite vegetal, aceite de maíz, aceite de girasol, aceite de coco, aceite de cacao, aceite de cacahuete, aceite de almendras, aceite de algodón, aceite pérsico, aceite de sésamo, aceite de escualeno, aceite de ricino, aceite de pescado, aceite de parafina o aceite mineral.

En otra realización, el medio de alimentación para abejas puede comprender uno o más tensioactivos no iónicos, un tensioactivo aniónico, un tensioactivo zwitteriónico, un tensioactivo catiónico o una combinación de los mismos.

En otra realización, el medio de alimentación para abejas puede comprender alcoholes alifáticos superiores; ácidos alifáticos superiores; ácidos grasos de cadena larga; ácidos grasos saturados o insaturados; ácidos grasos hidrogenados; glicéridos de ácidos grasos; glicéridos oleicos polioxiethylados; monoglicéridos y diglicéridos; glicéridos mono-, bi- o tri-sustituidos; glicerol; palmitoestearato de glicerilo; behenato de glicerilo; palmitoestearato de dietilenglicol;

estearato de polietilenglicol; palmitoestearato de polioxi-etilenglicol; monopalmitoestearato de glicerilo; palmitato de cetilo; palmitoestearato de polietilenglicol; dimetilpolisiloxano; behenato de mono- o di-glicerilo; alcoholes grasos asociados a alcoholes grasos polietoxilados; alcohol cetílico; octil dodecanol; alcohol miristílico; miristato de isopropilo, palmitato de isopropilo, ácido esteárico, alcohol estearílico y otros conocidos en la técnica.

5 En otra realización, el medio de alimentación para abejas comprende aproximadamente 0,05%, aproximadamente 0,1%, aproximadamente 0,5%, aproximadamente 1%, aproximadamente 2%, aproximadamente 5%, o aproximadamente 10% en volumen de uno o más extractos etanólicos acuosos del micelio de *Ganoderma lucidum*, *Ganoderma resinaceum*, *Fomes fomentarius*, *Trametes versicolor*, *Fomitopsis officinalis*, *Ganoderma applanatum*, o combinaciones de los mismos. En un aspecto, el medio de alimentación para abejas comprende alrededor del 1% en volumen

10 de uno o más extractos etanólicos acuosos del micelio de *Ganoderma lucidum*, *Ganoderma resinaceum*, *Fomes fomentarius*, *Trametes versicolor*, *Fomitopsis officinalis*, *Ganoderma applanatum*, *Inonotus obliquus*, o combinaciones de los mismos.

Se pueden utilizar muchas formas de extractos en las estaciones de alimentación de las abejas. El agua azucarada, la miel o los productos ingeribles pueden reforzarse con extractos de plantas beneficiosos para la salud, bolitas de polen, setas, líquenes o cualquier otra sustancia que tenga propiedades fagoestimulantes o atractivas para las abejas. En particular, los extractos de micelios y cuerpos fructíferos de hongos con propiedades inmunomoduladoras o antivirales, incluidos, entre otros, los ascomicetos (ex. *Graphostroma platystoma*, *Auricularia auricula*) y Basidiomycota, incluidos, entre otros, Agaricales (ex. *Chondrostereum purpureum*, *Psilocybe cyanescens*) y los Agaricomycetes, como los Polyporales. En otra realización, el medio de alimentación para abejas comprende alrededor del

20 0,05%, alrededor del 0,1%, alrededor del 0,5%, alrededor del 1%, alrededor del 2%, alrededor del 5%, o alrededor del 10% en volumen de uno o más extractos del micelio de uno o más de: *Abortiporus biennis*, *Albatrellus* (género), *Albatrellus caeruleoporus*, *Albatrellus confluens*, *Albatrellus cristatus*, *Albatrellus ovinus*, *Albatrellus pes-caprae*, *Bjerkandera adusta*, *Bondarzewia berkeleyi*, *Cerrena unicolor*, *Coltricia cinnamomea*, *Coltricia montagnei*, *Corioloropsis gallica*, *Cryptoporus volvatus*, *Daedalea quercina*, *Daedaleopsis confragosa*, *Fistulina radicata*, *Fomes fomentarius*, *Fomitopsis cajanderi*, *Fomitopsis officinalis*, *Fomitopsis pinicola*, *Fomitopsis rosea*, *Fomitopsis spraguei*, *Ganoderma applanatum*, *Ganoderma lingzhi*, *Ganoderma lucidum*, *Ganoderma sichuanense*, *Ganoderma tsugae*, *Gloeophyllum odoratum*, *Gloeophyllum sepiarium*, *Gloeoporus dichrous*, *Grifola frondosa*, *Hapalopilus nidulans*, *Heterobasidion annosum*, *Inonotus dryadeus*, *Inonotus obliquus*, *Inonotus quercustris*, *Inonotus radiatus*, *Irpex lacteus*, *Ischnoderma resinatum*, *Laetiporus cincinnatus*, *Laetiporus sulphureus*, *Lenzites betulina*, *Meripilus sumstinei*, *Neofavolus alveolaris*, *Nigroporus vinosus*, *Perenniporia fraxinophila*, *Perenniporia ohioensis*, *Perenniporia robiniofila*, *Phaeolus schweinitzii*, *Phellinus everhartii*, *Phellinus gilvus*, *Phellinus robiniae*, *Phellinus tremulae*, *Phlebia incarnata*, *Piptoporus betulinus*, *Polyporus arcularius*, *Polyporus badius*, *Polyporus brumalis*, *Polyporus elegans*, *Polyporus radicans*, *Polyporus squamosus*, *Polyporus umbellatus*, *Polyporus varius*, *Porio cocos*, *Porodaedalea pini*, *Poronidulus conchifer*, *Pseudofistulina radicata*, *Pycnoporellus alboluteus*, *Pycnoporellus fulgens*, *Pycnoporus cinnabarinus*, *Schizophyllum commune*, *Sparassis crispa*, *Sparassis radicata*, *Spongipellis pachyodon*, *Spongipellis unicolor*, *Sparassis spathulata*, *Trametes elegans*, *Trametes hirsuta*, *Trametes pubescens*, *Trametes versicolor*, *Trametes villosa*, *Trichaptum abietinum*, *Trichaptum bifforme*, *Trichaptum sector*, *Tyromyces chioneus*, *Tyromyces fumidiceps*, *Wolfiporia extensa*, o combinaciones de los mismos.

En otra realización, el medio de alimentación para abejas comprende además alrededor del 0,05%, alrededor del

40 0,1%, alrededor del 0,5%, aproximadamente 1%, aproximadamente 2%, aproximadamente 5%, o aproximadamente 10% en volumen de uno o más extractos de micelio de *Antrrodia cinnomonea*, *Ganoderma atrum*, *Ganoderma brownii*, *Ganoderma curtisii*, *Ganoderma lingzhi*, *Ganoderma oregonense*, *Ganoderma tsugae*, *Fomitopsis officinalis* (*Laricifomes officinalis*), *Fomitopsis robusta*, *Heterobasidion annosum*, *Inonotus obliquus*, *Inonotus hispidus*, *Inonotus andersonii*, *Inonotus dryadeus*, *Laetiporus cincinnatus*, *Laetiporus sulphureus*, *Laetiporus conifericola*, *Lenzites betulina*, *Phellinus igniarius*, *Phellinus linteus*, *Phellinus pini*, *Piptoporus betulinus*, *Polyporus elegans*, *Stereum complicatum*, *Stereum hirsutum*, *Stereum ostrea*, *Trametes elegans*, *Trametes gibbosa*, *Trametes hirsuta*, *Trametes villosa*, *Trametes cingulata*, *Trametes ochracea*, *Trametes pubescens*, *Trametes ectypa*, *Trametes aesculi*, *Wolfiporia cocos*, *Agaricus augustus*, *Agaricus blazei*, *Agaricus bonardii*, *Agaricus brasiliensis*, *Agaricus campestris*, *Agaricus liliceps*, *Agaricus subrufescens*, *Agaricus sylvicola*, *Agrocybe pediades*, *Agrocybe aegerita*, *Agrocybe arvalis*, *Agrocybe praecox*, *Clitocybe odora*, *Conocybe cyanopus*, *Conocybe lacteus*, *Conocybe rickenii*, *Conocybe smithii*, *Conocybe tenera*, *Coprinopsis nivea*, *Coprinopsis lagopus*, *Coprinus comatus*, *Coprinus micaceus*, *Gymnopus hydrophilus*, *Gymnopus peronatus*, *Hypholoma aurantiaca* (*Leratiomyces ceres*), *Hypholoma capnoides*, *Hypholoma sublateritium*, *Hypsizygus marmoreus*, *Hypsizygus tessulatus*, *Hypsizygus ulmarius*, *Lentinus ponderosus*, *Lepiota procera* (*Macrolepiota procera*), *Lepiota rachodes* (*Chlorophyllum rachodes*), *Lepista nuda*, *Mycena alcalina*, *Mycena pura*, *Mycena aurantiadisca*, *Panellus serotinus*, *Panaeolus foenicisii*, *Panaeolus subbauteatus*, *Pleurotus columbinus*, *Pleurotus ostreatus*, *Pleurotus cystidiosus*, *Pleurotus pulmonarius*, *Pleurotus sapidus*, *Pleurotus tuberregium*, *Panellus stipticus*, *Panellus serotinus*, *Pluteus cervinus*, *Psathyrella aquatica*, *Psathyrella condolleana*, *Psathyrella hydrophila*, *Psilocybe allenii*, *Psilocybe azurescens*, *Psilocybe caeruleascens*, *Psilocybe coprophila*, *Psilocybe cubensis*, *Psilocybe cyanescens*, *Psilocybe ovoideocystidiata*, *Psilocybe stuntzii*, *Psilocybe subaeruginosa*, *Stropharia aeruginosa*, *Stropharia cyanea*, *Stropharia rugoso-annulata*, *Stropharia semiglobata*, *Stropharia semigloboides*, *Stropharia squamosa*, *Stropharia thrausta*, *Stropharia umbonotescens*, *Termitomyces robusta*, *Volvariella bombycina*, *Volvariella volvacea*, o combinaciones de las mismas.

Será evidente para un experto en la materia que se pueden realizar modificaciones y adaptaciones adecuadas a las composiciones, formulaciones, procedimientos, procesos y aplicaciones que se han descrito en la presente memoria descriptiva sin apartarse del alcance de las reivindicaciones adjuntas.

5 Las composiciones y procedimientos proporcionados son ejemplares y no pretenden limitar el alcance de ninguna de las realizaciones especificadas. Todas las variadas realizaciones, aspectos y opciones expuestos en la presente memoria descriptiva pueden combinarse en todas y cada una de las variaciones o iteraciones dentro del ámbito de las reivindicaciones anexas. El alcance de las composiciones, formulaciones, procedimientos y procesos que se describen en la presente memoria descriptiva incluye todas las combinaciones reales o potenciales de realizaciones, aspectos, opciones, ejemplos y preferencias que se describen en la presente memoria descriptiva. Las composiciones y formulaciones ejemplares descritas en la presente memoria descriptiva pueden omitir cualquier componente, sustituir cualquier componente descrito en la presente memoria descriptiva o incluir cualquier componente descrito en otra parte de la presente memoria descriptiva. Las proporciones de la masa de cualquier componente de cualquiera de las composiciones o formulaciones divulgadas en la presente memoria descriptiva con respecto a la masa de cualquier otro componente de la formulación o con respecto a la masa total de los demás componentes de la formulación son divulgadas por la presente memoria descriptiva como si estuvieran expresamente divulgadas y son conformes a las reivindicaciones que se acompañan. Además, la explicación que antecede revela y describe simplemente realizaciones ejemplares.

EJEMPLOS

Ejemplo 1

20 Un LBF como el descrito en la presente memoria descriptiva sirve para ayudar a salvar a las abejas silvestres y domésticas y permitirá a la gente común - "ciudadanos científicos"- ayudar a salvar a las abejas alimentando a las abejas silvestres en sus patios y jardines. Las colonias de abejas suelen tener una entrada que las abejas vigilan para evitar invasores como avispas o avispas amarillas. Las avispas y las avispas amarillas son físicamente más fuertes que las abejas, una contra una, pero las abejas tienen ventaja en número. Las abejas son capaces de recorrer pasajes tortuosos o laberínticos dentro de sus colonias. Por el contrario, las avispas amarillas, las avispas y los abejorros son reacios a atravesar pasajes tan tortuosos.

25 Se realizó un experimento colgando un LBF que contenía una solución alimenticia de un árbol en un jardín en la Isla Cortes, Columbia Británica, Canadá durante una tarde de agosto. La estación de alimentación tenía un portal de entrada y dos pasajes laberínticos, cada uno con cinco curvas de 90° necesarias para llegar al atrio interior que contenía la solución de alimentación. Véase la figura 1. El medio de alimentación contenía extractos a base de micelio de hongos, aromatizados con menta, colocados sobre miel. Al cabo de dos días, se observaron abejas entrando y saliendo de la estación de alimentación. Al retirar la tapa, al menos 5 abejas habían recorrido cinco curvas de 90° de los pasajes laberínticos para llegar al atrio más interno y a la solución alimenticia.

Ejemplo 2

35 Cuando se observó activamente el LBF en un jardín de Cortes Island, Columbia Británica, Canadá, una tarde de agosto, 7 abejas entraron y salieron de la estación de alimentación en 48 segundos. Esto indica que, potencialmente, miles de abejas podían visitar la estación apícola durante un día. Al abrir la estación de alimentación, se observaron 5 abejas en el atrio más interno. Aunque varias avispas amarillas entraron en la estación, permanecieron en el vestíbulo de entrada y no atravesaron las cuatro curvas adicionales de 90° de los pasadizos laberínticos hasta el centro. Esto demuestra la ventaja selectiva de este aparato de alimentación para excluir insectos no deseados tales como las avispas amarillas, las avispas o los abejorros.

Ejemplo 3

Un LBF prototípico ejemplar se muestra en las figuras 4 y 5.

Ejemplo 4

45 Ejemplos de LBF se muestran en las figuras. 6-8.

REIVINDICACIONES

1. Un aparato laberíntico de alimentación de abejas que comprende:
 - una unidad de base (100) que comprende:
 - un receptáculo (110) que define un atrio interior (101);
 - al menos una abertura de entrada (107) conectada a uno o más pasajes laberínticos (106) cada uno de los cuales tiene al menos un codo (106A), en el que cada uno de los al menos un codo (106A) está configurado para permitir el paso de una abeja a través del mismo y para inhibir el paso de una avispa amarilla, avispa o avispón, y en el que los uno o más pasajes laberínticos (106) van desde la abertura de entrada (107) hasta el atrio interior (101) de la unidad de base (100);
 - al menos un dispensador de medios de alimentación (103) dentro del atrio interior (101); y
 - un puerto unidireccional (109) que conduce desde el atrio interior (101) al exterior de la unidad de base (100);
 - en el que el puerto unidireccional (109) está configurado para permitir la salida de una abeja del atrio interior (101) e inhibir la entrada de una abeja, una avispa amarilla, una avispa o un avispón; y
 - en el que el aparato está configurado para recibir y asegurar un recipiente del medio de alimentación (114) en comunicación de fluido con el dispensador de al menos medio de alimentación (103).
2. El aparato de la reivindicación 1, en el que el aparato comprende, además, un miembro de cubierta (105) situado sobre la unidad de base (100) que está configurado para recibir y asegurar el recipiente de medio de alimentación (114) y comunicar fluidamente con la al menos un área de dispensación de alimentación.
3. El aparato de la reivindicación 1, en el que cada uno de los uno o más pasajes (106) comprende al menos una curva de aproximadamente 10° a aproximadamente 90°.
4. El aparato de la reivindicación 1, en el que cada uno de los uno o más pasajes (106) comprende: al menos un codo de aproximadamente 30° a aproximadamente 90°, al menos un codo de aproximadamente 45° a aproximadamente 90°, al menos un codo de aproximadamente 60° a aproximadamente 90°, al menos un codo de aproximadamente 80° a aproximadamente 90°, o al menos un codo de aproximadamente 90°.
5. El aparato de la reivindicación 1, en el que cada uno de los uno o más pasajes (106) comprende 1, 2, 3, 4, 5, o 6 curvas de aproximadamente 90°.
6. El aparato de la reivindicación 1, en el que el paso laberíntico (106) comprende 5 curvas de aproximadamente 90°.
7. El aparato de la reivindicación 2, en el que la unidad de base (100) y/o el miembro de cubierta (105) comprenden además:
 - uno o más dispositivos de comunicación que comprenden: receptores/transmisores inalámbricos de Internet;
 - uno o varios dispositivos de vigilancia y/o atracción seleccionados de entre:
 - cámaras de vídeo internas o externas,
 - mecanismos contadores de ojos eléctricos,
 - sensores de polen,
 - fuentes de luz internas o externas,
 - dispositivos emisores de sonido,
 - dispositivos emisores de fragancia, o
 - combinaciones de los mismos; y
 - una o varias fuentes de energía seleccionadas de entre:
 - baterías,
 - pilas recargables, o
 - paneles solares;
 - en el que una o más fuentes de alimentación están configuradas para suministrar energía a uno o más dispositivos de comunicación y a uno o más dispositivos de supervisión y/o atracción.
8. El aparato de la reivindicación 2, en el que el recipiente del medio de alimentación (114) contiene un medio de alimentación para abejas (104).
9. El aparato de la reivindicación 8, en el que el medio de alimentación para abejas (104) comprende: agua, miel, azúcar, jarabe de maíz con alto contenido en fructosa, caramelos para abejas, néctar, polen, tortitas de polen, tortitas de grasa, pan de abeja, propóleos, cera de abejas, suplementos proteínicos, o combinaciones de los mismos.
10. El aparato de la reivindicación 8, en el que el medio de alimentación para abejas (104) comprende uno o más extractos de micelio de hongos.
11. El aparato de la reivindicación 8, en el que el medio de alimentación de abejas (104) está configurado para:
 - beneficiar a las abejas al tratar infecciones de virus, hongos patógenos, bacterias patógenas, escarabajos o ácaros o reducir la susceptibilidad a los mismos;
 - reducir la transmisión viral de las abejas a las plantas;
 - augmentar la capacidad de las abejas para esparcir el polen;
 - augmentar el tiempo de vuelo de las abejas;
 - augmentar la inmunidad de las abejas;
 - augmentar la cría de las abejas;
 - augmentar la capacidad de reproducción de las abejas;

aumentar la capacidad de las abejas para desintoxicar sustancias antropogénicas nocivas; o una combinación de los mismos.

12. El aparato de la reivindicación 8, en el que el medio de alimentación para abejas (104) comprende:

- 5 uno o más extractos de micelio de hongo;
una o varias de las siguientes sustancias: agua, miel, azúcar, jarabe de maíz con alto contenido en fructosa, caramelos apícolas, néctar, polen, tortitas de polen, tortitas de grasa, pan de abeja, propóleo, cera de abeja, suplementos proteínicos o combinaciones de los mismos; y
uno o más conservantes.

13. El aparato de la reivindicación 12, en el que el uno o más extractos de micelio de hongo comprende alrededor del 1% o menos en volumen de uno o más extractos etanólicos acuosos del micelio de *Ganoderma lucidum*, *Ganoderma resinaceum*, *Fomes fomentarius*, *Trametes versicolor*, *Fomitopsis officinalis*, *Ganoderma applanatum*, *Inonotus obliquus*, o combinaciones de los mismos.

14. Un procedimiento para controlar el número de visitas de abejas al aparato laberíntico de alimentación de abejas (LBF) de la reivindicación 7, que comprende:

- 15 contar las visitas de abejas al citado aparato laberíntico de alimentación de abejas utilizando uno o más dispositivos de control; y
transmitir los datos de la visita de las abejas a través de uno o varios dispositivos de comunicación.

FIG. 1

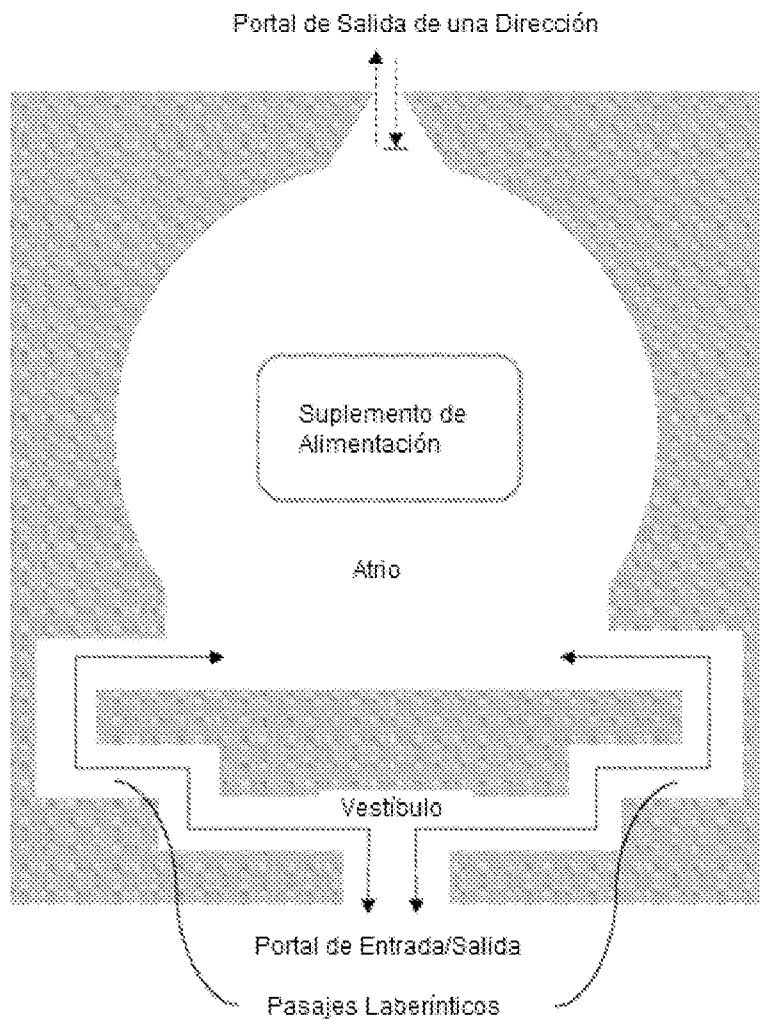


FIG. 2

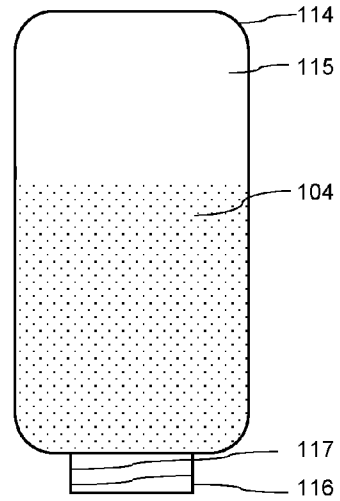
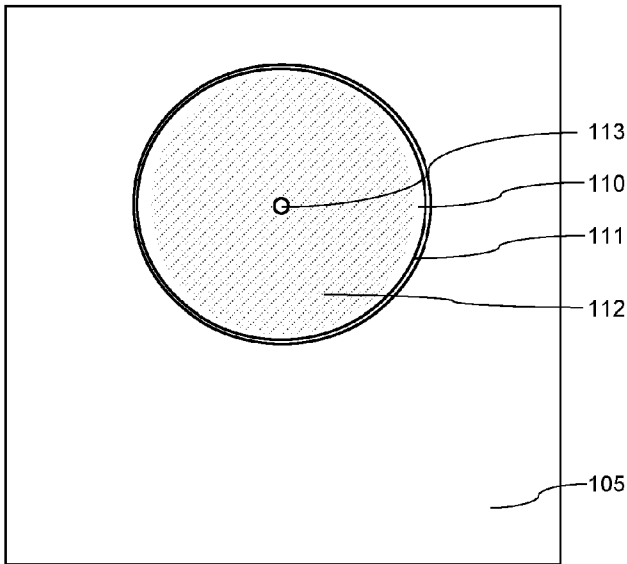
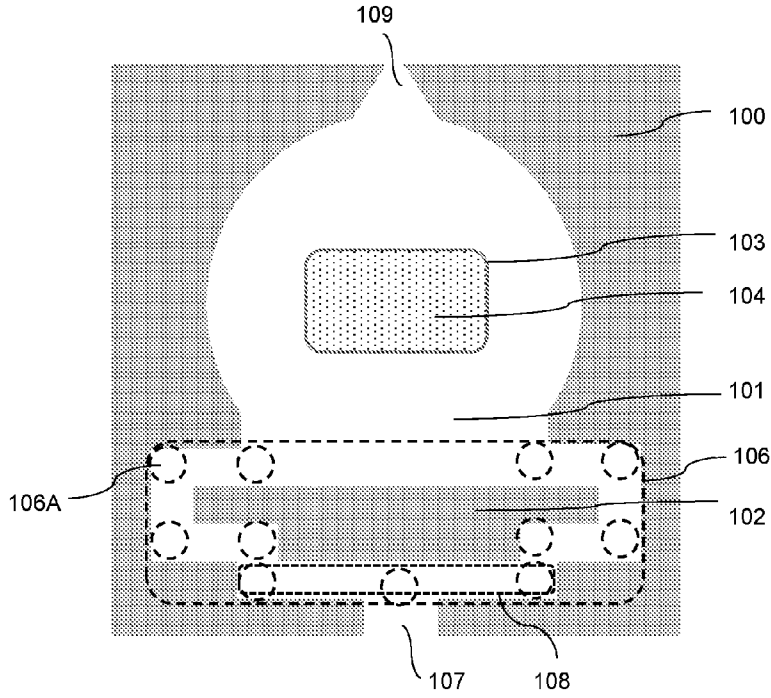


FIG. 3

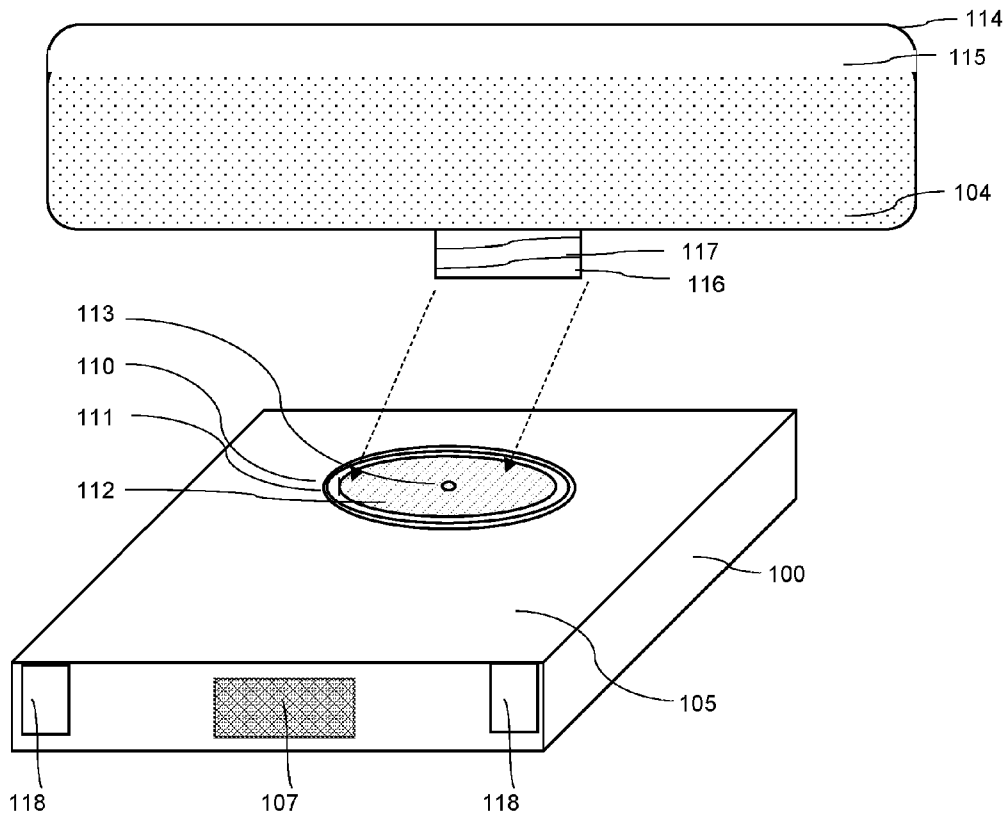
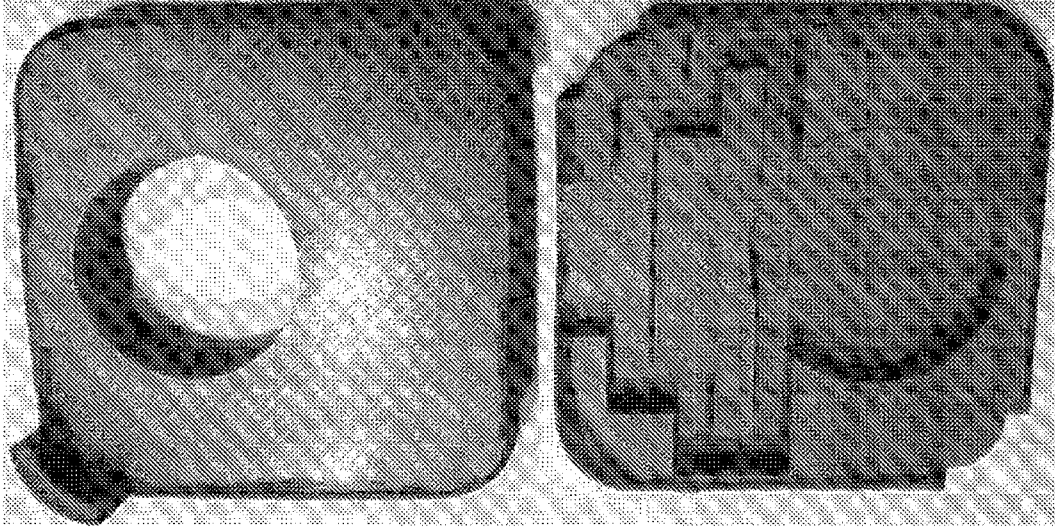


FIG. 4

A



B

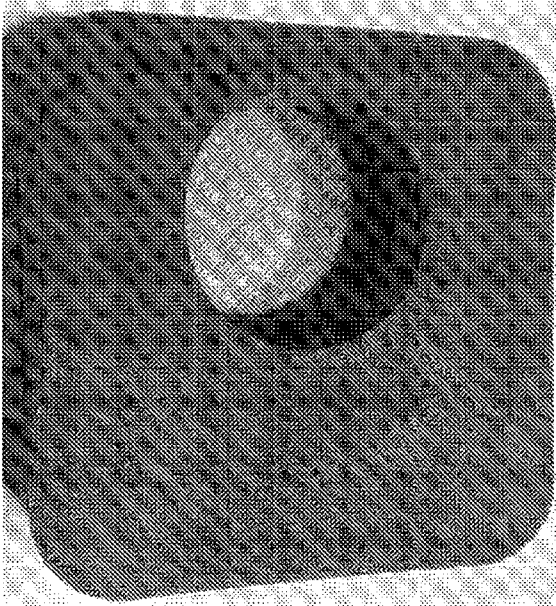
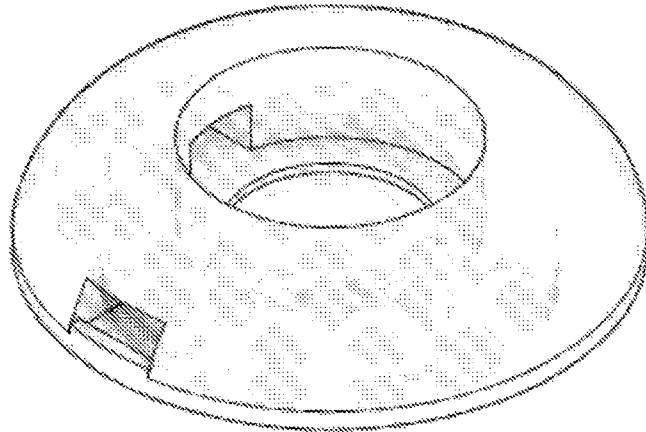


FIG. 5



FIG. 6

A



B

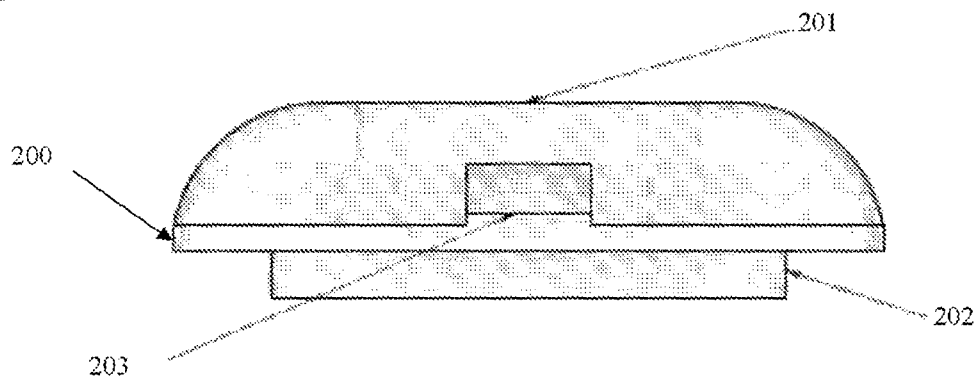
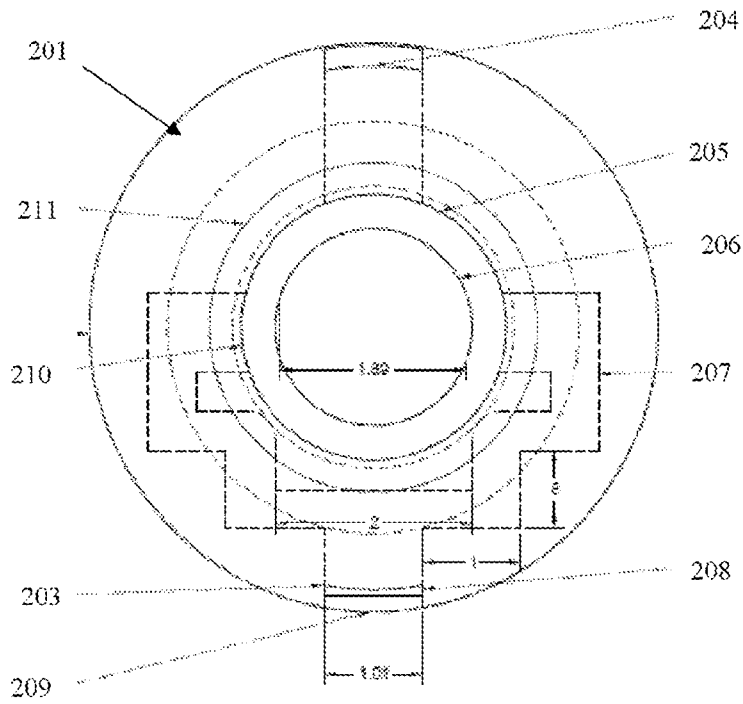


FIG. 7

A



B

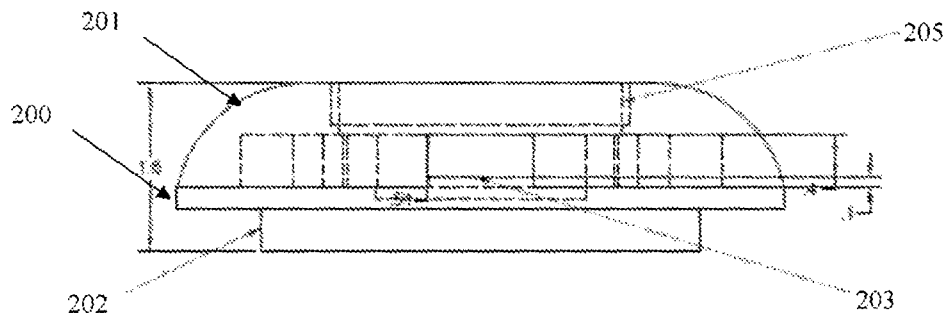
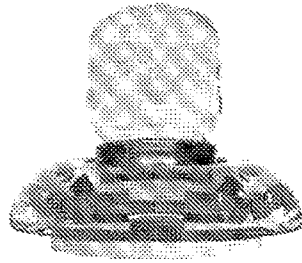
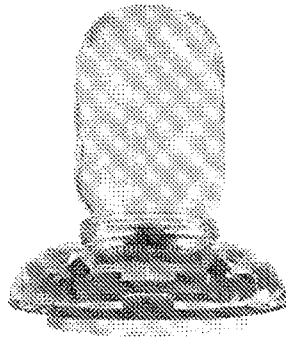


FIG. 8

A



B



C

