



(12)实用新型专利

(10)授权公告号 CN 206682810 U

(45)授权公告日 2017. 11. 28

(21)申请号 201720523289.4

(22)申请日 2017.05.11

(73)专利权人 浙江工业职业技术学院

地址 312000 浙江省绍兴市越城区曲屯路
151号

(72)发明人 陈佳铭

(74)专利代理机构 北京华仲龙腾专利代理事务
所(普通合伙) 11548

代理人 李静

(51) Int. Cl.

F21S 9/02(2006.01)

F21V 17/10(2006.01)

F21V 17/12(2006.01)

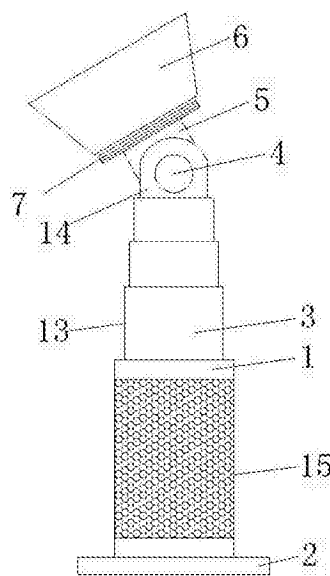
权利要求书1页 说明书3页 附图3页

(54)实用新型名称

一种便携式台灯

(57)摘要

本实用新型公开了一种便携式台灯,包括底座,所述底座的内部安装有蓄电池,所述底座的底面粘接有磁铁片,底座的顶端开设有容纳腔,容纳腔内壁的顶部开设有内螺纹,所述容纳腔内安装有伸缩管,所述伸缩管包括不少于两个的套管,不少于两个的套管之间相互套接,位于伸缩管顶部的套管上焊接有连接板。该便携式台灯,利用多个相互套设的套管组成的伸缩管能够对灯罩的高度进行调节,方便了人们工作或日常生活的使用,在底座的顶部开设容纳腔,能够对收缩后的伸缩管进行容纳,方便了台灯的携带,将连杆和连接板通过转动销进行连接,能够对灯罩内灯座上照明灯的照射角度进行调节,使用较为方便。



1. 一种便携式台灯,包括底座(1),所述底座(1)的内部安装有蓄电池(11),其特征在于:所述底座(1)的底面粘接有磁铁片(10),底座(1)的顶端开设有容纳腔(12),容纳腔(12)内壁的顶部开设有内螺纹(9),所述容纳腔(12)内安装有伸缩管(13),所述伸缩管(13)包括不少于两个的套管(3),不少于两个的套管(3)之间相互套接,位于伸缩管(13)顶部的套管(3)上焊接有连接板(14),所述连接板(14)上通过转动销(4)销接有连杆(5),所述连杆(5)的顶端焊接有螺纹柱(7),所述螺纹柱(7)的顶端焊接有灯罩(6),灯罩(6)的内壁安装有与蓄电池(11)电连接的灯座,灯罩(6)远离螺纹柱(7)的一端罩设有端盖(2),所述端盖(2)的内表面嵌设有钢铁片(8)。

2. 根据权利要求1所述的一种便携式台灯,其特征在于:所述容纳腔(12)位于蓄电池(11)的上方。

3. 根据权利要求1所述的一种便携式台灯,其特征在于:所述套管(3)的内径由下至上依次递减。

4. 根据权利要求1所述的一种便携式台灯,其特征在于:所述底座(1)为圆柱形,底座(1)的外表面设置有防滑纹(15)。

5. 根据权利要求1所述的一种便携式台灯,其特征在于:所述钢铁片(8)和磁铁片(10)均为圆盘形,钢铁片(8)的直径大于磁铁片(10)的直径。

6. 根据权利要求1所述的一种便携式台灯,其特征在于:所述连接板(14)的数量为两个,所述连杆(5)位于两个连接板(14)的内侧。

一种便携式台灯

技术领域

[0001] 本实用新型涉及家用电器技术领域,具体为一种便携式台灯。

背景技术

[0002] 家用电器(HEA)主要指在家庭及类似场所中使用的各种电气和电子器具。又称民用电器、日用电器。家用电器使人们从繁重、琐碎、费时的家务劳动中解放出来,为人类创造了更为舒适优美、更有利于身心健康的生活和工作环境,提供了丰富多彩的文化娱乐条件,已成为现代家庭生活的必需品。家用电器问世已有近百年历史,美国被认为是家用电器的发祥地。家用电器的范围,各国不尽相同,世界上尚未形成统一的家用电器分类法,有的国家将照明器具列为家用电器的一类,将声像电器列入文娱器具,而文娱器具还包括电动电子玩具。台灯是人们日常生活中必不可少的一种家用电器,一般用于书房或卧室,一般台灯用的灯泡是白炽灯、节能灯泡,以及市面上流行的护眼台灯,部分台灯还有“应急功能”即自带电源,用于停电时照明应急。传统台灯的体积大多较为庞大,携带时不够方便,且不能在行走时进行照明,实用性不强。

实用新型内容

[0003] (一)解决的技术问题

[0004] 针对现有技术的不足,本实用新型提供了一种便携式台灯,解决了传统台灯携带不方便,不能在人们行走时照明,实用性不强的问题。

[0005] (二)技术方案

[0006] 为实现以上目的,本实用新型通过以下技术方案予以实现:一种便携式台灯,包括底座,所述底座的内部安装有蓄电池,所述底座的底面粘接有磁铁片,底座的顶端开设有容纳腔,容纳腔内壁的顶部开设有内螺纹,所述容纳腔内安装有伸缩管,所述伸缩管包括不少于两个的套管,不少于两个的套管之间相互套接,位于伸缩管顶部的套管上焊接有连接板,所述连接板上通过转动销销接有连杆,所述连杆的顶端焊接有螺纹柱,所述螺纹柱的顶端焊接有灯罩,灯罩的内壁安装有与蓄电池电连接的灯座,灯罩远离螺纹柱的一端罩设有端盖,所述端盖的内表面嵌设有钢铁片。

[0007] 优选的,所述容纳腔位于蓄电池的上方。

[0008] 优选的,所述套管的内径由下至上依次递减。

[0009] 优选的,所述底座为圆柱形,底座的外表面设置有防滑纹。

[0010] 优选的,所述钢铁片和磁铁片均为圆盘形,钢铁片的直径大于磁铁片的直径。

[0011] 优选的,所述连接板的数量为两个,所述连杆位于两个连接板的内侧。

[0012] (三)有益效果

[0013] 本实用新型具备以下有益效果:该便携式台灯,利用多个相互套设的套管组成的伸缩管能够对灯罩的高度进行调节,方便了人们工作或日常生活的使用,由于套管的内径由下至上依次递减,从而能够将伸缩管伸缩时利用套管之间的摩擦力来对伸缩管的高度进

行定位,稳定性较高,在底座的顶部开设容纳腔,能够对收缩后的伸缩管进行容纳,方便了台灯的携带,将连杆和连接板通过转动销进行连接,能够对灯罩内灯座上照明灯的照射角度进行调节,使用较为方便,螺纹柱与容纳腔内内螺纹的配合,能够在将伸缩管收纳到容纳腔内时,利用螺纹柱与内螺纹的螺纹连接来对灯罩进行固定,对灯罩的固定较为牢固,设置的端盖能够对灯罩的顶部进行保护,起到了防尘的作用,在将伸缩管收纳到容纳腔内后,能够手持底座来将台灯充当手电筒,方便了行走时的照明,实用性较强,在需要充当台灯使用时,能够将端盖取下后倒置,然后将底座底部的磁铁片与端盖内的钢铁片进行吸附,从而提高了照明灯使用时的稳定性。

附图说明

[0014] 图1为本实用新型结构示意图;

[0015] 图2为本实用新型结构剖视图;

[0016] 图3为本实用新型套管结构示意图。

[0017] 图中:1底座、2端盖、3套管、4转动销、5连杆、6灯罩、7螺纹柱、8钢铁片、9内螺纹、10磁铁片、11蓄电池、12容纳腔、13伸缩管、14连接板、15防滑纹。

具体实施方式

[0018] 下面将结合本实用新型实施例中的附图,对本实用新型实施例中的技术方案进行清楚、完整地描述,显然,所描述的实施例仅仅是本实用新型一部分实施例,而不是全部的实施例。基于本实用新型中的实施例,本领域普通技术人员在没有做出创造性劳动前提下所获得的所有其他实施例,都属于本实用新型保护的范围。

[0019] 请参阅图1-3,本实用新型提供一种技术方案:一种便携式台灯,包括底座1,底座1为圆柱形,在底座1的顶部开设容纳腔12,能够对收缩后的伸缩管13进行容纳,方便了台灯的携带,底座1的外表面设置有防滑纹15,所述底座1的内部安装有蓄电池11,所述底座1的底面粘接有磁铁片10,底座1的顶端开设有容纳腔12,在底座1的顶部开设容纳腔12,能够对收缩后的伸缩管13进行容纳,方便了台灯的携带,容纳腔12位于蓄电池11的上方,容纳腔12内壁的顶部开设有内螺纹9,所述容纳腔12内安装有伸缩管13,所述伸缩管13包括不少于两个的套管3,套管3的内径由下至上依次递减,由于套管3的内径由下至上依次递减,从而能够将伸缩管13伸缩时利用套管3之间的摩擦力来对伸缩管13的高度进行定位,稳定性较高,不少于两个的套管3之间相互套接,利用多个相互套设的套管3组成的伸缩管13能够对灯罩6的高度进行调节,方便了人们工作或日常生活的使用,位于伸缩管13顶部的套管3上焊接有连接板14,所述连接板14上通过转动销4销接有连杆5,连接板14的数量为两个,所述连杆5位于两个连接板14的内侧,将连杆5和连接板14通过转动销4进行连接,能够对灯罩6内灯座上照明灯的照射角度进行调节,使用较为方便,所述连杆5的顶端焊接有螺纹柱7,螺纹柱7与容纳腔12内内螺纹9的配合,能够在将伸缩管13收纳到容纳腔12内时,利用螺纹柱7与内螺纹9的螺纹连接来对灯罩6进行固定,对灯罩6的固定较为牢固,在将伸缩管13收纳到容纳腔12内后,能够手持底座1来将台灯充当手电筒,方便了行走时的照明,实用性较强,所述螺纹柱7的顶端焊接有灯罩6,灯罩6的内壁安装有与蓄电池11电连接的灯座,灯罩6远离螺纹柱7的一端罩设有端盖2,设置的端盖2能够对灯罩6的顶部进行保护,起到了防尘的作用,所

述端盖2的内表面嵌设有钢铁片8,钢铁片8和磁铁片10均为圆盘形,钢铁片8的直径大于磁铁片10的直径,在需要充当台灯使用时,能够将端盖2取下后倒置,然后将底座1底部的磁铁片10与端盖2内的钢铁片8进行吸附,从而提高了照明灯使用时的稳定性。

[0020] 需要说明的是,在本文中,术语“包括”、“包含”或者其任何其他变体意在涵盖非排他性的包含,从而使得包括一系列要素的过程、方法、物品或者设备不仅包括那些要素,而且还包括没有明确列出的其他要素,或者是还包括为这种过程、方法、物品或者设备所固有的要素。在没有更多限制的情况下。由语句“包括一个……限定的要素,并不排除在包括所述要素的过程、方法、物品或者设备中还存在另外的相同要素”。

[0021] 尽管已经示出和描述了本实用新型的实施例,对于本领域的普通技术人员而言,可以理解在不脱离本实用新型的原理和精神的情况下可以对这些实施例进行多种变化、修改、替换和变型,本实用新型的范围由所附权利要求及其等同物限定。

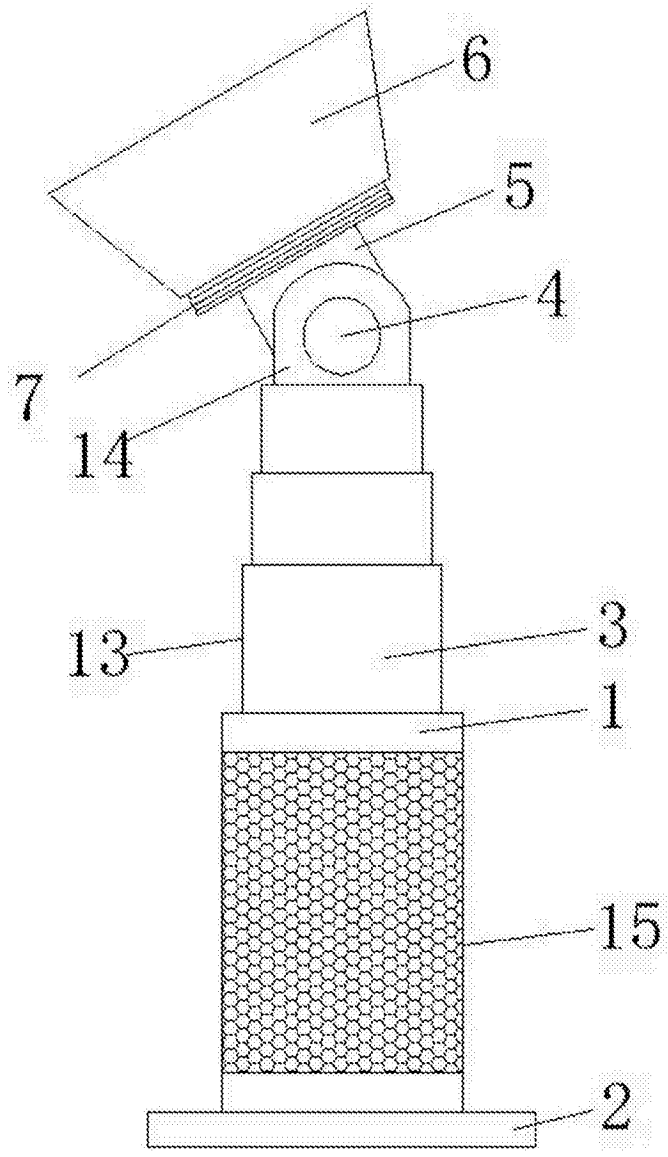


图1

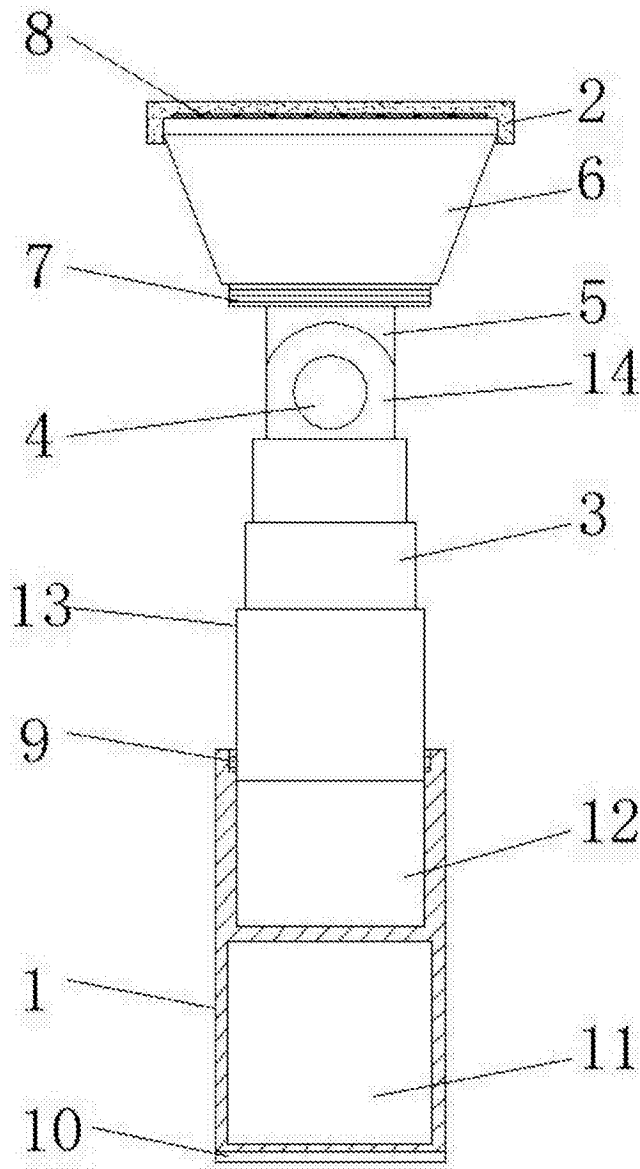


图2

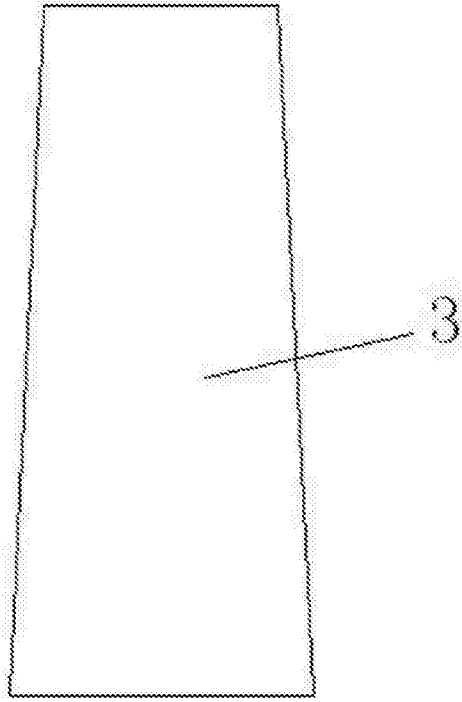


图3