

[19] 中华人民共和国国家知识产权局

[51] Int. Cl.

E02D 5/38 (2006.01)

E02D 5/62 (2006.01)



## [12] 发明专利申请公布说明书

[21] 申请号 200910024638.8

[43] 公开日 2009年9月16日

[11] 公开号 CN 101532290A

[22] 申请日 2009.2.25

[21] 申请号 200910024638.8

[71] 申请人 河海大学

地址 210098 江苏省南京市西康路1号(水资源高效利用与工程安全国家工程研究中心)

[72] 发明人 陈永辉 王新泉 冯兆祥 林 飞

[74] 专利代理机构 南京经纬专利商标代理有限公司

代理人 楼高潮

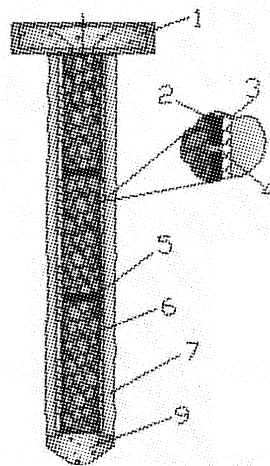
权利要求书2页 说明书5页 附图2页

### [54] 发明名称

加固软土地基的带孔波纹塑料套管粒料注浆桩及加固方法

### [57] 摘要

加固软土地基的塑料套管注浆桩及其成桩加固施工方法,该桩由桩帽、螺纹套管、土工布、接头、桩体及桩尖构成,套管顶部与桩帽连接,底部与桩尖连接,套管侧壁有开孔,外包土工布,每节套管用接头连接,套管内投放粒料并注浆,而形成桩体、桩周为浆液扩散区;成桩加固方法是将套管用接头连接至桩长深度,再连接桩尖,一并置于沉管中,用打设机将套管打入地基中,套管及桩尖留在地基中,向套管内投放粒料并注浆形成浆固散体材料柱体,在注浆压力下浆液扩散在桩周形成扩散区或土工布向外膨胀而形成葫芦桩身,在桩顶浇注桩帽,待桩身及桩帽干固后,铺加筋材料及碎石垫层,形成复合地基,此桩型可增强桩土间的接触作用,大幅度提高桩体的承载能力,是加固软土地基的一种理想桩型。



1. 一种带孔波纹塑料套管粒料注浆桩，其特征在于它是由桩帽（1）、波纹塑料套管（2）、土工布或滤布（3）、套管接头（5）、浆固粒料桩体（6）、桩尖（9）所构成，其中波纹塑料套管（2）的顶部与桩帽（1）固定连接，底部与桩尖（9）固定连接，波纹塑料套管（2）的管壁上有开孔（4），每节波纹塑料套管（2）用塑料套管接头（5）固定连接，波纹塑料套管（2）外包土工布或滤布（3），波纹塑料套管（2）内投放粒料并进行注浆，形成浆固粒料桩体（6），在桩体外周为浆液扩散区（7），或者在注浆压力下土工布或滤布（3）向外突出膨胀，形成罗盘状（8）的糖葫芦桩身。
2. 根据权利要求1所述的带孔波纹塑料套管注浆桩，其特征在于所述的桩尖（9）为钢筋混凝土结构，呈圆锥形，上部中央设有PVC材料制成的套管插口（11），将波纹塑料套管（2）的下部插入套管插口（11）中，并用PVC粘结剂胶粘或用强力胶水或锚钉固定连接，在套管插口（11）的外周设有一个凹形圆环（12）或者设一个台阶形的平台（13）。
3. 一种带孔波纹塑料套管粒料注浆桩的成桩施工方法，其特征在于成桩施工步骤如下：
  - 1) 用专用模具预制圆锥形混凝土桩尖（9）；
  - 2) 按设计桩长，将波纹塑料套管（2）用套管接头（5）连接至设计桩长，在套管壁上开孔（4），在开孔处用土工布或滤布（3）包裹牢固；
  - 3) 将波纹塑料套管（2）的下端插入桩尖（9）的套管插口（11）中牢固连接，形成上部开口的半封闭空间；
  - 4) 提升打设机的沉管口，用绳子将上述连接好桩尖（9）的带孔塑料套管（2）插入沉管中，沉管的下端插入桩尖（9）的凹形圆环（12）中或搁置在平台（13）上；
  - 5) 开启打设机，对准桩位，将波纹塑料套管（2）和桩尖（9）一并打入设计桩深，然后上拔沉管，或套管内注水后上拔沉管，波纹塑料套管（2）和桩尖（9）留在地基内；
  - 6) 将注浆管（10）置于波纹塑料套管（2）中，并投放粒料；
  - 7) 注水泥浆或水泥砂浆至桩顶端有浆液冒出后，开始拔注浆管（10），边拔管边注浆，并补填粒料，浆液渗透形成浆固粒料桩体（6）；
  - 8) 在注浆压力下，包裹在波纹塑料套管（2）孔周围的土工布或滤布（3）被冲开，浆液向桩体周围的土体渗透形成浆液扩散区（7），或者土工布或滤布（3）未被冲开，而是在压力作用下，土工布或滤布（3）向外突出膨胀，形成类似罗盘状（8）

的糖葫芦桩身；

- 9) 在桩身顶端放置桩帽模具，现场浇注桩帽，待桩身及桩帽混凝土达到干固强度后，铺加筋材料及砂石垫层，形成复合地基。

## 加固软土地基的带孔波纹塑料套管粒料注浆桩及加固方法

### 技术领域

本发明涉及一种处理软土地基的桩型，特别涉及一种加固软土地基的带孔波纹塑料套管粒料注浆桩及其加固施工方法。

### 背景技术

目前，在高速公路、高速铁路、市政、机场等工程中，桩式路堤已成为一种普遍的地基处理方法。在本发明发明以前，路堤桩以水泥土搅拌桩等柔性桩和振动沉管灌注桩、预应力管桩、钻孔灌注桩等刚性桩为主。同时在本技术发明之前，一种带塑料套管的现浇混凝土桩、散体材料桩、碎石注浆桩等，在合适的地质条件和工程背景下，正在逐步推广应用之中。

水泥土搅拌桩（包括浆喷桩和粉喷桩）属柔性桩，桩体强度低，造价省，但施工质量不易控制，常规方法处理深度有限而不能用于软基较深厚的地段；振动沉管现浇混凝土桩其造价要少于预制桩，但振动沉管混凝土桩由于振动施工过程中对周围桩体影响大，易出现断桩、质量不易控制和检测困难、充盈系数有时过大、对周围建筑物影响大等；预应力钢筋混凝土桩由于质量极易控制和检测，加固效果好，不会出现断桩等质量问题，但是往往是造价相当昂贵，同时高强度的桩作为路堤桩使用时其桩体强度方面存在着很大浪费；注浆桩没有泥皮沉渣等问题但施工费用高、除泥浆处理导致环境污染等问题之外，还存在着碎石不易洗干净，在砂石夹层的地基中浪费材料、注浆不均匀等缺点。塑料套管混凝土桩施工采用的是外大直径钢沉管内套小直径塑料管以及扩大桩尖的方法成桩的，这就使得单根桩刚打设沉管拔出后存在着对桩周土扰动大、桩周土不能及时回挤的情况，桩周土强度需要一定的时间才能恢复，桩侧摩阻力也需要在挤土效应以及上部荷载的作用下才能充分发挥，但实际工程施工时，由于工期限制，往往28天就需要做静载试验，这时承载力往往较低，有时仅能反映桩端的承载力（桩侧承载力这时尚不能充分发挥），不能完全反映长期工作条件下的实际承载力情况，试验表明90天的承载力就要比28天的承载力高出20~30%左右。但由于对实际荷载长期工作条件下的承载力检测不方便，缺乏这方面的承载力大量数据，因此为了安全起见设计时往往采用28天的承载力进行设计，使得大部分工程设计时仍然比较保守进行设计。

为了使软土地基处理的方式更加多元化，适合不同地区不同工况下的选择，需要寻求新的处理方式并克服上述一些缺陷，充分发挥地基加固桩的承载性能。

### 发明内容

本发明的目的在于提供一种加固软土地基的带孔波纹塑料套管粒料注浆桩及其加固施工方法。

本发明的目的是通过以下技术方案来实现的：

一种带孔波纹塑料套管粒料注浆桩，其特征在于它是由桩帽 1、波纹塑料套管 2、土工布或滤布 3、套管接头 5、浆固粒料桩体 6、桩尖 9 所构成，其中波纹塑料套管 2 的顶部与桩帽 1 固定连接，底部与桩尖 9 固定连接，波纹塑料套管 2 的管壁上有开孔 4，每节波纹塑料套管 2 用塑料套管接头 5 固定连接，波纹塑料套管 2 外包土工布或滤布 3，波纹塑料套管 2 内投放粒料并进行注浆，形成浆固粒料桩体 6，在桩体外周为浆液扩散区 7，或者在注浆压力下土工布或滤布 3 向外突出膨胀，形成罗盘状 8 的糖葫芦桩桩身。

所述桩尖 9 为钢筋混凝土结构，呈圆锥形，上部中央设有 PVC 材料制成的套管插口 11，将波纹塑料套管 2 的下部插入套管插口 11 中，并用 PVC 粘结剂胶粘固定连接，在套管插口 11 的外周设有一个凹形圆环 12 或者设一个台阶形的平台 13。

上述的粒料为碎石、砂砾、粉煤灰或建筑碎石块、建筑垃圾或钢渣。

一种带孔波纹塑料套管粒料注浆桩的成桩施工方法，其特征在于成桩施工步骤如下：

- 1) 用专用模具预制圆锥形混凝土桩尖 9；
- 2) 按设计桩长，将波纹塑料套管 2 用套管接头 5 连接至设计桩长，在套管壁上开孔 4，在开孔处用土工布或滤布 3 包裹牢固；
- 3) 将波纹塑料套管 2 的下端插入桩尖 9 的套管插口 11 中牢固连接，形成上部开口的半封闭空间；
- 4) 提升打设机的沉管口，用绳子将上述连接好桩尖 9 的带孔塑料套管 2 插入沉管中，沉管的下端插入桩尖 9 的凹形圆环 12 或搁置在平台 13 上；
- 5) 开启打设机，对准桩位，将波纹塑料套管 2 和桩尖 9 一并打入设计桩深，然后上拔沉管，或套管内部注水后上拔沉管，波纹塑料套管 2 和桩尖 9 留在地基内；
- 6) 将注浆管 10 置于波纹塑料套管 2 中，并投放粒料；
- 7) 注水泥浆或水泥砂浆至桩顶端有浆液冒出后，开始拔注浆管 10，边拔管边注浆，并补填粒料，浆液渗透形成浆固粒料桩体 6；
- 8) 在注浆压力下，包裹在波纹塑料套管 2 孔周围的土工布或滤布 3 被冲开，浆液向桩体周围的土体渗透形成浆液扩散区 7，或者土工布或滤布 3 未被冲开，而是在压力作用下，土工布或滤布 3 向外突出膨胀，形成类似罗盘状 8 的糖葫芦桩桩身；
- 9) 在桩身顶端放置桩帽模具，现场浇注桩帽，待桩身及桩帽混凝土达干固强度后，铺加筋材料及砂石垫层，形成复合地基。

本发明桩身可采用内外均是波纹的单壁 PVC 塑料套管或其他塑料套管，套管材

料廉价，并可有一定的弯曲度，因此可方便的插入打设机沉管内打设，可以满足先将塑料套管全部打设完毕再进行投石注水泥浆或水泥砂浆等工序，提高施工效率、节约工程造价。同时，使用单壁波纹塑料套管，套管内注浆与粒料胶结形成的胶结桩体与套管咬合紧密，加大了桩与土体的接触摩擦力，提高了桩的承载力，充分发挥了套管波纹的作用。采用带孔塑料波纹管后，塑料套管透水，这样可减轻超静孔压对塑料套管的压力，降低塑料套管的强度要求，降低工程造价。

浆固散体材料桩无论是采用钻机成孔或是沉管沉孔，都不可避免的会产生桩侧泥浆侵入桩体，影响了注浆后的桩体质量。而带孔塑料套管粒料注浆桩套管打设后不再取出，套管的护壁作用则能有效保证的桩体质量，塑料套管外壁外包土工布或滤布，绝大部分土颗粒不能通过，因此套管内的碎石骨料比较干净，在相对封闭的环境内注浆对桩体强度和质量控制有利，且由于套管的存在，带孔塑料套管粒料注浆桩打设过程中无需洗孔、泥浆护壁等工序，没有泥皮沉渣，施工快速、注浆均匀，能保证较高成桩质量高，吸收了碎石注浆桩中不需要混凝土拌合、运输等优点。同时没有泥浆导致的环境污染问题。

由于注浆之前，内设碎石、外包滤布的带孔塑料套管为良好的排水通道，可有效减小沉管打设施工过程中所引起的超净孔隙水应力的消散，加速桩间土的固结和减小施工扰动损伤的影响，降低成桩挤土效应。因此，这种施工工艺也吸收了2D工法（复合地基与排水板联合应用的简称）中的部分优点。

由于本发明属于小直径桩（目前采用直径25cm），其桩土接触面的性质对承载性能的影响较大，套管打设时沉管产生一定的扩孔，桩周土体受到扰动、结构破坏，这使得桩土接触面处作用薄弱，波纹套管不能与土体紧密接触，其对侧摩阻贡献则不能充分发挥。采用侧壁开孔并包裹土工布或滤布后，当达到一定注浆压力时，浆液可通过管壁开孔处将包裹的土工布或滤布冲开，从而使浆液向桩周土体渗透，形成浆液扩散区，有效改善桩周土体的性质，实际增大了本桩型的有效桩径，其承载性能得到大幅度提高。

注浆时也可不冲开土工布或滤布对桩周土体渗透注浆，而采取一定压力注浆使得包裹在孔周的土工布或滤布向桩体外突起膨胀，沿桩长形成形状类似于糖葫芦的“葫芦桩”，这同样增强了桩土间的接触作用，提高承载性能。

采用注浆工艺后，水泥砂浆浆液注入碎石孔隙使之胶结成桩外，在注浆的过程中浆液在压力作用下就会通过塑料套管的密布孔洞对桩周土产生渗透、压密、胶结等物理化学作用，消除施工过程中由于桩尖、沉管扩孔作用使得桩侧土不能回挤、桩周土强度短期损失降低的不良影响，使桩侧阻力及时得到提高，这样就可以使得

桩的 28 天承载力迅速提高，降低工程造价。

本发明采用预制混凝土扩大桩尖，桩尖可采用多种形式（圆锥形或十字形等），可根据不同的实际情况按设计选用。桩尖中预设与塑料套管紧密连接的套管插口。

本发明将塑料套管打设完毕后，安放注浆管并投放碎石注浆，注浆采用边拔管边均匀注浆的方法，拔管速度根据注浆量控制，并且连续不间断。在注浆的过程中由于注浆管的振动会造成孔口石料下沉，在注浆过程中应不断补料和回灌作业，注浆管可重复回收利用。或者，可在桩尖中预设注浆管，待成桩后，根据实际情况，对桩端进行注浆，改善桩端土体性质，充分发挥其端阻力，提高竖向承载性能。吸收了塑料套管混凝土桩、浆固散体材料桩、2D 工法的各自优点而形成的一种新型地基加固方式。

本发明如果同时具有了上述特点，将会大幅提高承载性能与成桩质量。

#### 附图说明

图 1——带孔波纹塑料套管粒料注浆桩结构示意图；

图 2——带孔波纹塑料套管粒料注浆桩糖葫芦桩身结构示意图；

图 3——注浆管注浆；

图 4——桩尖结构示意图。

图中：1-桩帽、2-波纹塑料套管、3-反滤土工布或滤布、4-波纹塑料套管上的开孔、5-塑料套管接头、6-浆固粒料桩体、7-桩体外周浆液扩散区、8-塑料套管开孔处浆液扩散形成的罗盘、9-预制桩尖、10-注浆管、11-套管插口、12-凹形圆环、13-台阶式平台。

#### 具体实施方式

用专门研制开发的带孔塑料套管粒料注浆桩桩尖模具制作预制桩尖 9；准备好波纹塑料套管 2，套管 2 是按设计要求沿桩身按 80cm 间距开孔，孔径 5cm 按设计桩长 20 米用专用接头和 PVC 胶粘剂胶水将套管 2 分段连接牢固，侧壁开孔处用土工布或滤布 3 包裹，然后将略长于设计桩长的塑料套管 2 与预制桩尖 9 连接紧密，形成上部开口的半封闭空间；提升打设机沉管至 2 米高度，用绳子将连接好桩尖的塑料套管 2 拉入沉管中，开启打设机对准桩位打设至设计深度 20 米；提升沉管，塑料套管 2 桩尖 9 则留在地基内；下注浆管 10 并向套管 2 内投放粒料；如图 3，开启注浆设备，注浆至桩顶有浆液冒出后，开始拔注浆管 10，边拔管边注浆，并补填粒料回灌，在一定的注浆压力作用下，套管 2 内的浆液形成浆固粒料桩体 6，包裹在套管 2 孔周的土工布或滤布 3 被冲开，浆液向桩周土体渗透形成浆液扩散区 7，有效改良桩周土性质；或者注浆压力未冲开土工布或滤布 3，在压力作用下，土工布或滤布 3 向外突出膨胀，形成类似罗盘 8 状的糖葫芦桩身，同样能改善桩土接触特性，在桩身顶端放置桩帽模具，现场浇注混凝土桩帽 1；待桩身及桩帽

达到干固强度后，铺设加筋材料和砂石垫层，形成复合地基。

本发明的原理和技术可广泛应用于各种地基处理中。

本发明要求保护的范围并不仅仅限于上述描述。



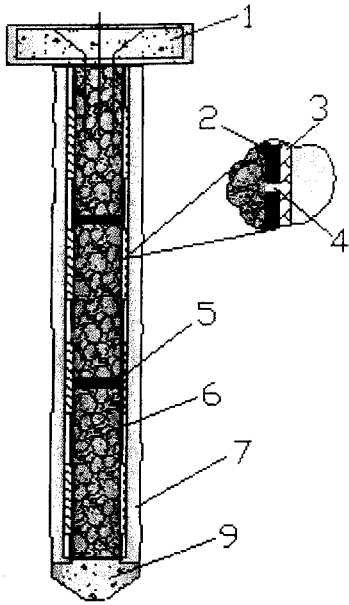


图 1

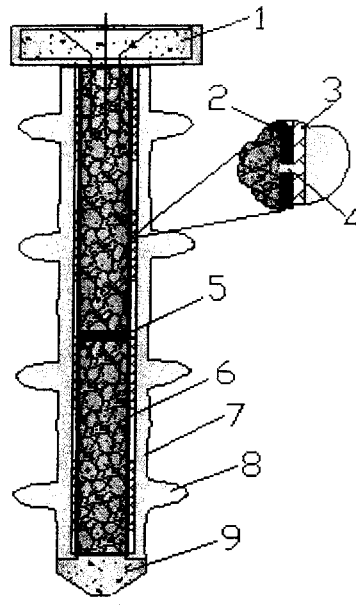


图 2

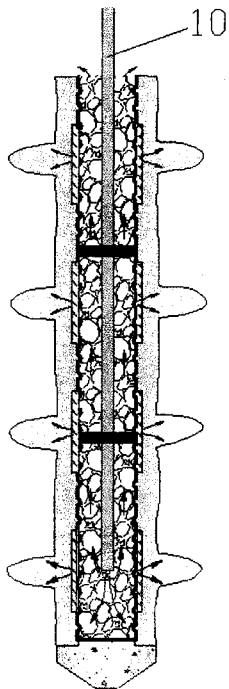


图 3

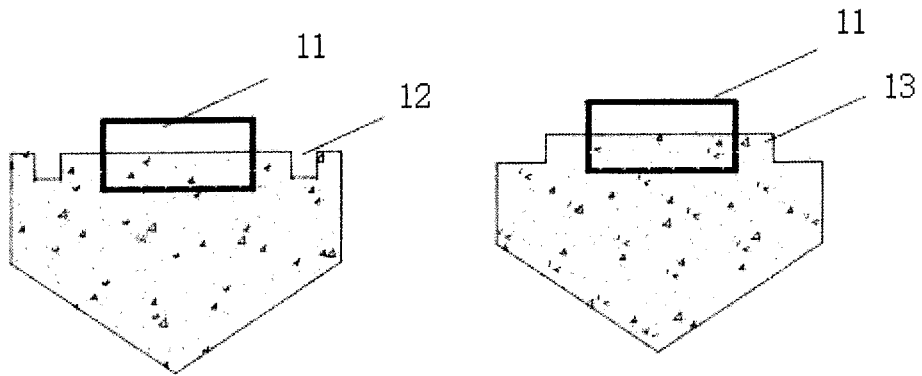


图 4