



(12) 实用新型专利

(10) 授权公告号 CN 202989618 U

(45) 授权公告日 2013. 06. 12

(21) 申请号 201220618656. 6

(22) 申请日 2012. 11. 20

(73) 专利权人 北京金色啄木鸟科技开发有
限公司

地址 100176 北京市大兴区经济开发区荣京
东街 3 号 1 幢 2 单元 1421

(72) 发明人 杨志

(51) Int. Cl.

D06F 58/10 (2006. 01)

D06F 58/20 (2006. 01)

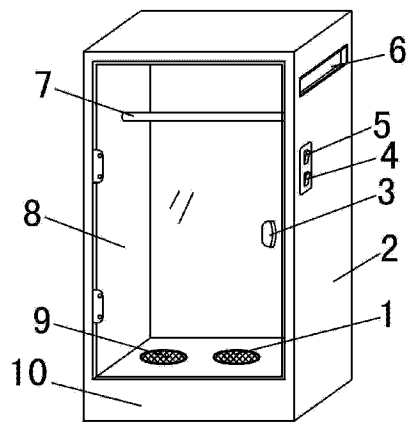
权利要求书1页 说明书2页 附图1页

(54) 实用新型名称

一种基于风干原理的干衣装置

(57) 摘要

本实用新型公开了一种基于风干原理的干衣装置,包括第一风机、侧壁、把手、第二开关、第一开关、排汽口、挂杆、门、第二风机和底座,所述的干衣装置的下部设置有底座,所述的底座上安装有第一风机和第二风机,所述的干衣装置的侧壁上安装有控制第一风机工作状态的第一开关和控制第二风机工作状态的第二开关,所述的干衣装置的侧壁上安装有排汽口,所述的干衣装置内部安装有挂杆,所述的干衣装置上安装有门,解决了现有技术中的干衣机虽然能够较快的烘干衣物,却也增加了室内的温度的问题,本实用新型结构简单设计合理,使用方便。



1. 一种基于风干原理的干衣装置,其特征在于:包括第一风机(1)、侧壁(2)、把手、第二开关(4)、第一开关(5)、排汽口(6)、挂杆(7)、门(8)、第二风机(9)和底座(10),所述的干衣装置的下部设置有底座(10),所述的底座(10)上安装有第一风机(1)和第二风机(9),所述的干衣装置的侧壁(2)上安装有控制第一风机(1)工作状态的第一开关(5)和控制第二风机(9)工作状态的第二开关(4),所述的干衣装置的侧壁(2)上安装有排汽口(6),所述的干衣装置内部安装有挂杆(7),所述的干衣装置上安装有门(8)。

2. 根据权利要求1所述的一种基于风干原理的干衣装置,其特征在于:所述的门(8)采用钢化玻璃制备,所述的门(8)上安装有把手(3)。

3. 根据权利要求1所述的一种基于风干原理的干衣装置,其特征在于:所述的排汽口(6)的形状为矩形或者椭圆型。

4. 根据权利要求1所述的一种基于风干原理的干衣装置,其特征在于:所述的第一风机(1)为常温风机,所述的第二风机(9)为加热风机。

一种基于风干原理的干衣装置

技术领域

[0001] 本实用新型属于干衣装置领域,尤其涉及一种基于风干原理的干衣装置。

背景技术

[0002] 干衣机是利用电热自动干燥衣物的清洁电器,依据干燥容量划分,主要分为:工业用和民用两大类,家用干衣机的干燥容量一般在6千克以内,功率约为1~2千瓦,工业用于干燥织物,提高生产效率,随着市场需求的不断细化,干衣机也逐步细化用途,如近期出现的专门针对美容美发服务业使用的干舒净小型商用烘干机等,干衣机是用高温度气流流过需干燥衣服表面,加热衣物,并带走蒸发的水分,使衣物快速干燥的,其常用的加热方式有电热丝加热、半导体加热,用半导体组成的加热器,在环境(干衣机内或者周围)会自动减小功率,节能的同时也控制了最高温度保护衣物,安全可靠,它不受天气条件限制,另外有一些公司的干衣机都是轻易拆装的,方便又很省空间,另外好的干衣机大都可以取暖,一机多用,对家庭可以带来很多的方便,是减少大面积晒场和随时提供烘干的有效设备,但是目前市场上常见的干衣机功能用途大同小异,都是采用热风风干的原理,这样虽然能够较快的烘干衣物,却也增加了室内的温度,有些家庭中将干衣机放置在卧室或者客厅中使用非常的不方便,特别是在炎热的夏天,干衣机会大大的提高室内的温度。

实用新型内容

[0003] 本实用新型提供了一种基于风干原理的干衣装置,解决了现有技术中的干衣机虽然能够较快的烘干衣物,却也增加了室内的温度的问题,本实用新型结构简单设计合理,使用方便。

[0004] 本实用新型是通过下述技术方案来解决上述技术问题的:一种基于风干原理的干衣装置,包括第一风机、侧壁、把手、第二开关、第一开关、排汽口、挂杆、门、第二风机和底座,所述的干衣装置的下部设置有底座,所述的底座上安装有第一风机和第二风机,所述的干衣装置的侧壁上安装有控制第一风机工作状态的第一开关和控制第二风机工作状态的第二开关,所述的干衣装置的侧壁上安装有排汽口,所述的干衣装置内部安装有挂杆,所述的干衣装置上安装有门。

[0005] 所述的门采用钢化玻璃制备,所述的门上安装有把手。

[0006] 所述的排汽口的形状为矩形或者椭圆型。

[0007] 所述的第一风机为常温风机,所述的第二风机为加热风机。

[0008] 与现有技术相比,本实用新型的一种基于风干原理的干衣装置有益效果在于:通过在所述的底座上安装有第一风机和第二风机,所述的干衣装置的侧壁上安装有控制第一风机工作状态的第一开关和控制第二风机工作状态的第二开关,加快了干衣装置内衣物的干燥速度,并且采用两个风机,夏天天气较热时只使用第一风机,不会因为干衣装置的使用导致室内温度的升高,使用起来非常方便,便于推广实施。

附图说明

[0009] 图 1 为本实用新型的结构示意图。

[0010] 附图中：1、第一风机，2、侧壁，3、把手，4、第二开关，5、第一开关，6、排汽口，7、挂杆，8、门，9、第二风机，10、底座。

具体实施方式

[0011] 下面结合附图和具体实施例进一步说明本实用新型的技术方案。

[0012] 如图 1 所示，一种基于风干原理的干衣装置，包括第一风机 1、侧壁 2、把手、第二开关 4、第一开关 5、排汽口 6、挂杆 7、门 8、第二风机 9 和底座 10，所述的干衣装置的下部设置有底座 10，所述的底座 10 上安装有第一风机 1 和第二风机 9，所述的干衣装置的侧壁 2 上安装有控制第一风机 1 工作状态的第一开关 5 和控制第二风机 9 工作状态的第二开关 4，所述的干衣装置的侧壁 2 上安装有排汽口 6，所述的干衣装置内部安装有挂杆 7，所述的干衣装置上安装有门 8。

[0013] 所述的门 8 采用钢化玻璃制备，所述的门 8 上安装有把手 3。

[0014] 所述的排汽口 6 的形状为矩形或者椭圆型。

[0015] 所述的第一风机 1 为常温风机，所述的第二风机 9 为加热风机。

[0016] 采用以上技术方案，本实用新型一种基于风干原理的干衣装置通过在所述的底座 10 上安装有第一风机 1 和第二风机 9，所述的干衣装置的侧壁 2 上安装有控制第一风机 1 工作状态的第一开关 5 和控制第二风机 9 工作状态的第二开关 4，加快了干衣装置内衣物的干燥速度，并且采用两个风机，夏天天气较热时只使用第一风机，不会因为干衣装置的使用导致室内温度的升高，使用起来非常方便，便于推广实施。

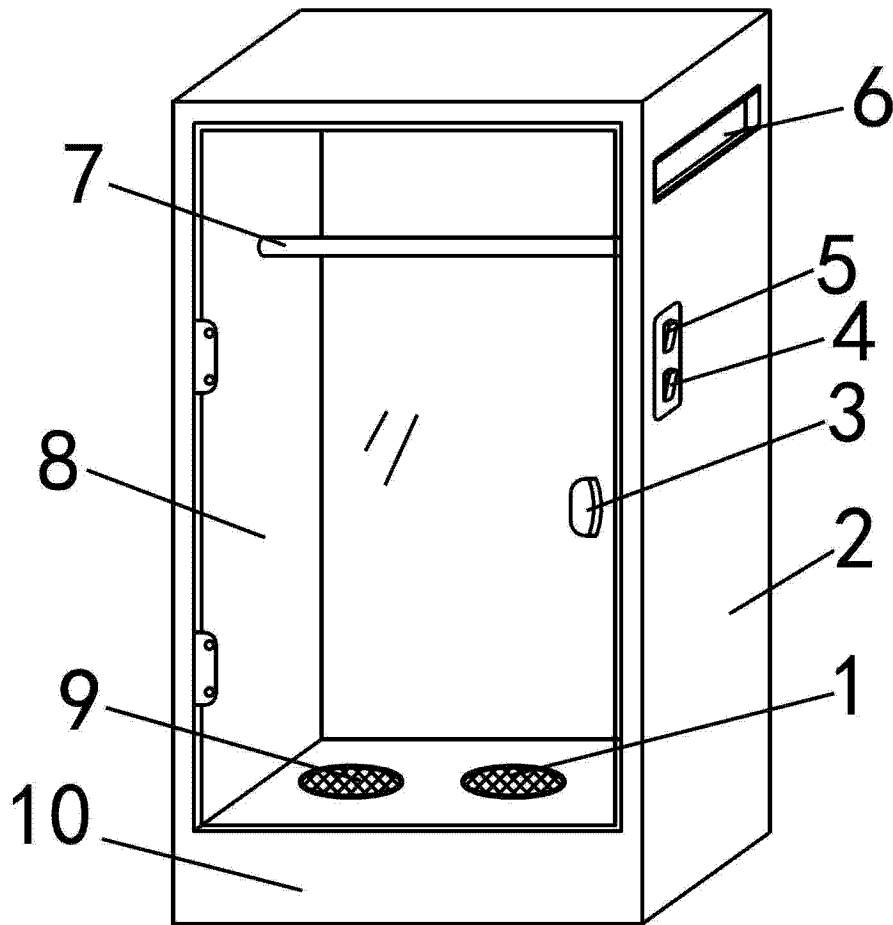


图 1