



(12) 实用新型专利

(10) 授权公告号 CN 201528834 U

(45) 授权公告日 2010. 07. 21

(21) 申请号 200920236856. 3

(22) 申请日 2009. 09. 30

(73) 专利权人 东莞莱姆森科技建材有限公司

地址 523000 广东省东莞市道滘镇大罗沙创
业工业园东莞莱姆森科技建材有限公
司

(72) 发明人 陈清源

(74) 专利代理机构 东莞市华南专利商标事务
所有限公司 44215

代理人 张明

(51) Int. Cl.

A47B 47/00 (2006. 01)

A47B 96/00 (2006. 01)

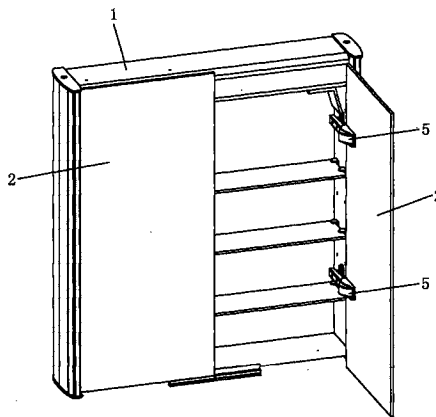
权利要求书 1 页 说明书 2 页 附图 4 页

(54) 实用新型名称

一种结构改良的门柜

(57) 摘要

本实用新型涉及门柜技术领域,特指一种结构改良的门柜;本实用新型的柜体的前端设置有玻璃材质制成的柜门,柜门的第一侧边通过铰链铰接在柜体的一侧,铰链的第一端通过螺丝固定在柜体的侧板的内侧面,铰链的第二端通过胶水粘贴在柜门的内侧面;本实用新型的铰链的第二端贴设在柜门上,不会对柜门产生破坏,保证柜门保持原有的结构强度,使柜门不容易被损坏,门柜整体上美观大方,整体设计更加时尚和简洁,另外门柜的安装更加简单方便,也降低生产成本,另外,柜门的结构强度高,不会变形,不会生锈,不会被腐蚀,适合使用于浴室等湿汽、水汽重的环境中,使用寿命长。



1. 一种结构改良的门柜,包括柜体,其特征在于:柜体的前端设置有玻璃材质制成的柜门,柜门的第一侧边通过铰链铰接在柜体的一侧,铰链的第一端通过螺丝固定在柜体的侧板的内侧面,铰链的第二端通过胶水粘贴在柜门的内侧面。

2. 根据权利要求1所述的一种结构改良的门柜,其特征在于:所述柜门的正面和背面中至少有一面为镜面。

3. 根据权利要求2所述的一种结构改良的门柜,其特征在于:所述柜体的前端面设置有两个柜门,两个柜门的第一侧边分别铰接在柜体的左侧板和右侧板。

4. 根据权利要求3所述的一种结构改良的门柜,其特征在于:所述柜体的背面设置挂钩,挂钩设置在柜体背面的顶部位置。

一种结构改良的门柜

技术领域

[0001] 本实用新型涉及门柜技术领域,特指一种结构改良的门柜。

背景技术

[0002] 使用于房间、浴室等环境中的门柜包括柜体和柜门,柜门设置在柜体的前端,现有技术中,柜门是由木门、铝合金、塑料门构成的柜门,现有技术的门柜不够美观大方,不时尚,不简洁。使用一段时间后,特别是在浴室等水汽、湿汽重的环境中,柜门容易变形或被腐蚀。另外,柜门多是通过铰链安装在柜体的侧板上的,铰链包括能够相对旋转的第一端和第二端,铰链的第一端通过螺丝固定在柜体的侧板的内侧面,铰链的第二端通过螺丝固定在柜门上,安装铰链时必须在柜门上打孔,再将铰链固定在柜门上,由于柜门比较薄弱,在柜门上打孔会破坏柜门的结构强度,柜门更加容易被损坏。

实用新型内容

[0003] 本实用新型的目的在于针对现有技术的不足提供一种结构改良的门柜,门柜整体上美观大方,整体设计更加时尚和简洁,柜门的结构强度高,使用寿命长。

[0004] 为实现上述目的,本实用新型是通过以下技术方案实现的:

[0005] 一种结构改良的门柜,包括柜体,柜体的前端设置有玻璃材质制成的柜门,柜门的第一侧边通过铰链铰接在柜体的一侧,铰链的第一端通过螺丝固定在柜体的侧板的内侧面,铰链的第二端通过胶水粘贴在柜门的内侧面。

[0006] 所述柜门的正面和背面中至少有一面为镜面。

[0007] 所述柜体的前端面设置有两个柜门,两个柜门的第一侧边分别铰接在柜体的左侧板和右侧板。

[0008] 所述柜体的背面设置挂钩,挂钩设置有柜体背面的顶部位置。

[0009] 本实用新型的有益效果:本实用新型的柜体的前端设置有玻璃材质制成的柜门,柜门的第一侧边通过铰链铰接在柜体的一侧,铰链的第一端通过螺丝固定在柜体的侧板的内侧面,铰链的第二端通过胶水粘贴在柜门的内侧面;本实用新型的铰链的第二端贴设在柜门上,不会对柜门产生破坏,保证柜门保持原有的结构强度,使柜门不容易被损坏,门柜整体上美观大方,整体设计更加时尚和简洁,门柜的安装更加简单方便,也降低生产成本,另外,玻璃材质制成的柜门的结构强度高,不会变形,不会生锈,不会被腐蚀,适合使用于浴室等湿汽、水汽重的环境中,使用寿命长。

附图说明

[0010] 图1为本实用新型的结构示意图;

[0011] 图2为本实用新型另一视角的结构示意图;

[0012] 图3为本实用新型的右柜门打开90度后的结构示意图;

[0013] 图4为本实用新型的分解示意图。

具体实施方式

[0014] 本实用新型的一种结构改良的门柜的实施方式如图 1 至 4 所示,包括柜体 1,柜体 1 为铝合金板制成,结构强度高,不易变形,且不易生锈,不易被腐蚀,适合使用于浴室等湿气、水汽重的环境中,使用寿命长。

[0015] 所述柜体 1 的前端设置有由玻璃材质制成的柜门 2,柜门 2 的第一侧边通过铰链 5 铰接在柜体 1 的一侧,铰链 5 包括能够相对旋转的第一端和第二端,铰链 5 的第一端通过螺丝固定在柜体 1 的侧板的内侧面,铰链 5 的第二端通过胶水粘贴在柜门 2 的内侧面,铰链 5 的第二端贴设在柜门 2 上,不会对柜门 2 产生破坏,保证柜门 2 保持原有的结构强度,使柜门 2 不容易被损坏。门柜整体上美观大方,整体设计更加时尚和简洁,另外门柜的安装更加简单方便,也降低生产成本。具体地,所述柜门 2 的正面和背面均为镜面。更具体地,所述柜体 1 的前端面设置有两个柜门 2,两个柜门组成对开式柜门,两个柜门 2 的第一侧边分别铰接在柜体 1 的左侧板和右侧板。柜门 2 由传统的木门、铝合金门、塑料门更改为玻璃材质制成的柜门 2。当然,亦可以选择单面镜子或双面镜子或透明的玻璃门作为柜门 2。柜门 2 结构强度高,不会变形,不会生锈,不会被腐蚀,适合使用于浴室等湿气、水汽重的环境中,使用寿命长。柜门 2 的打开角度为 0 到 180 度,为使用者提供方便。另外,对于正面和背面均为镜面的柜门 2,柜门 2 的正面和背面均为一面镜子,无论柜门 2 是处于关闭状态还是处于打开状态,使用者都可以将柜门 2 作为镜子使用,为使用者提供方便。

[0016] 所述柜体 1 的背面设置挂钩 6,挂钩 6 设置在柜体 1 背面的顶部位置。通过挂钩 6 能够将门柜挂设在墙面上,进一步为使用者提供方便。

[0017] 当然,本实用新型亦适用于只有一个柜门 2 的单门门柜。

[0018] 以上内容仅为本实用新型的较佳实施例,对于本领域的普通技术人员,依据本实用新型的思想,在具体实施方式及应用范围上均会有改变之处,本说明书内容不应理解为对本实用新型的限制。

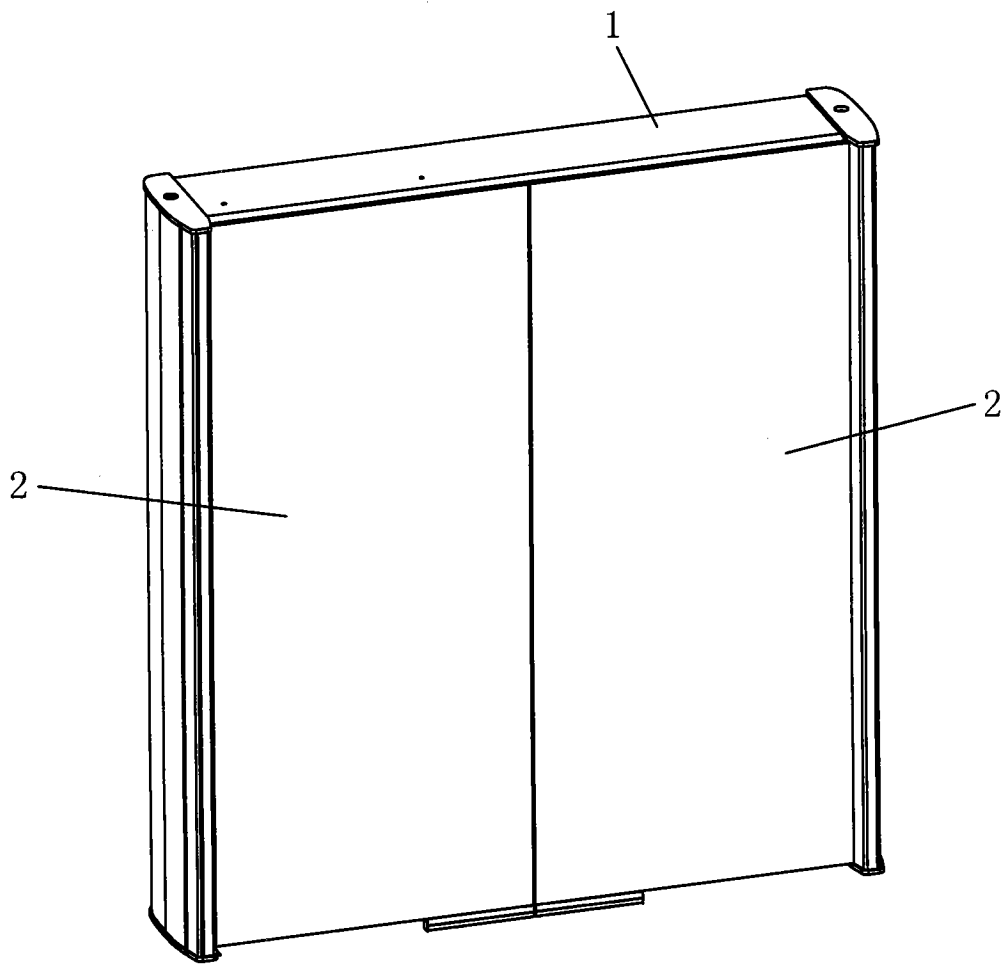


图 1

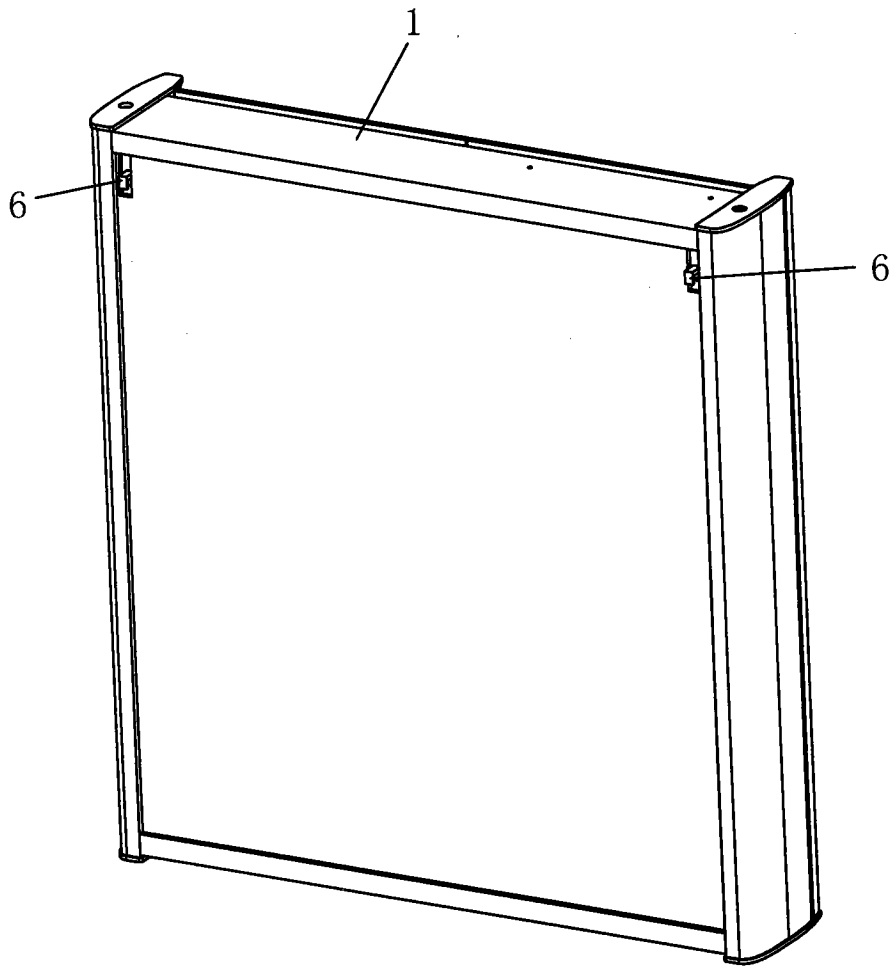


图 2

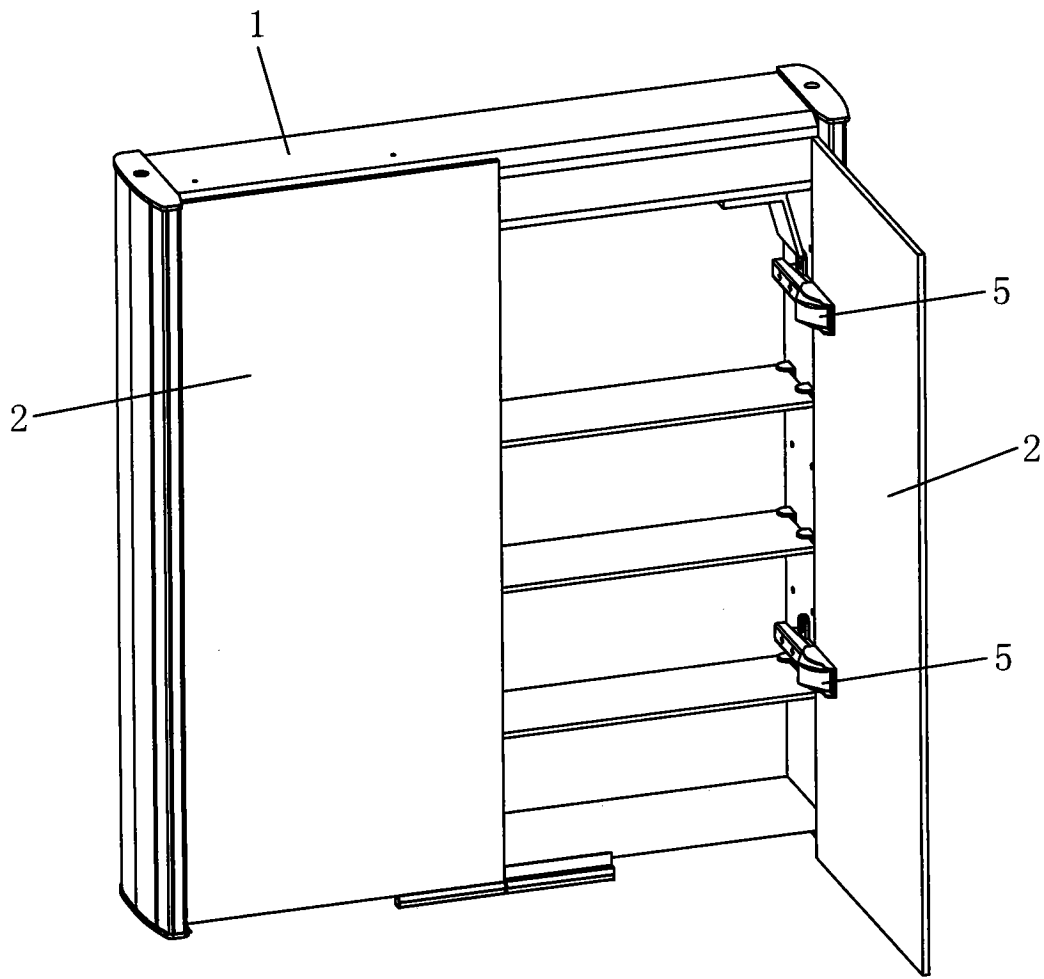


图 3

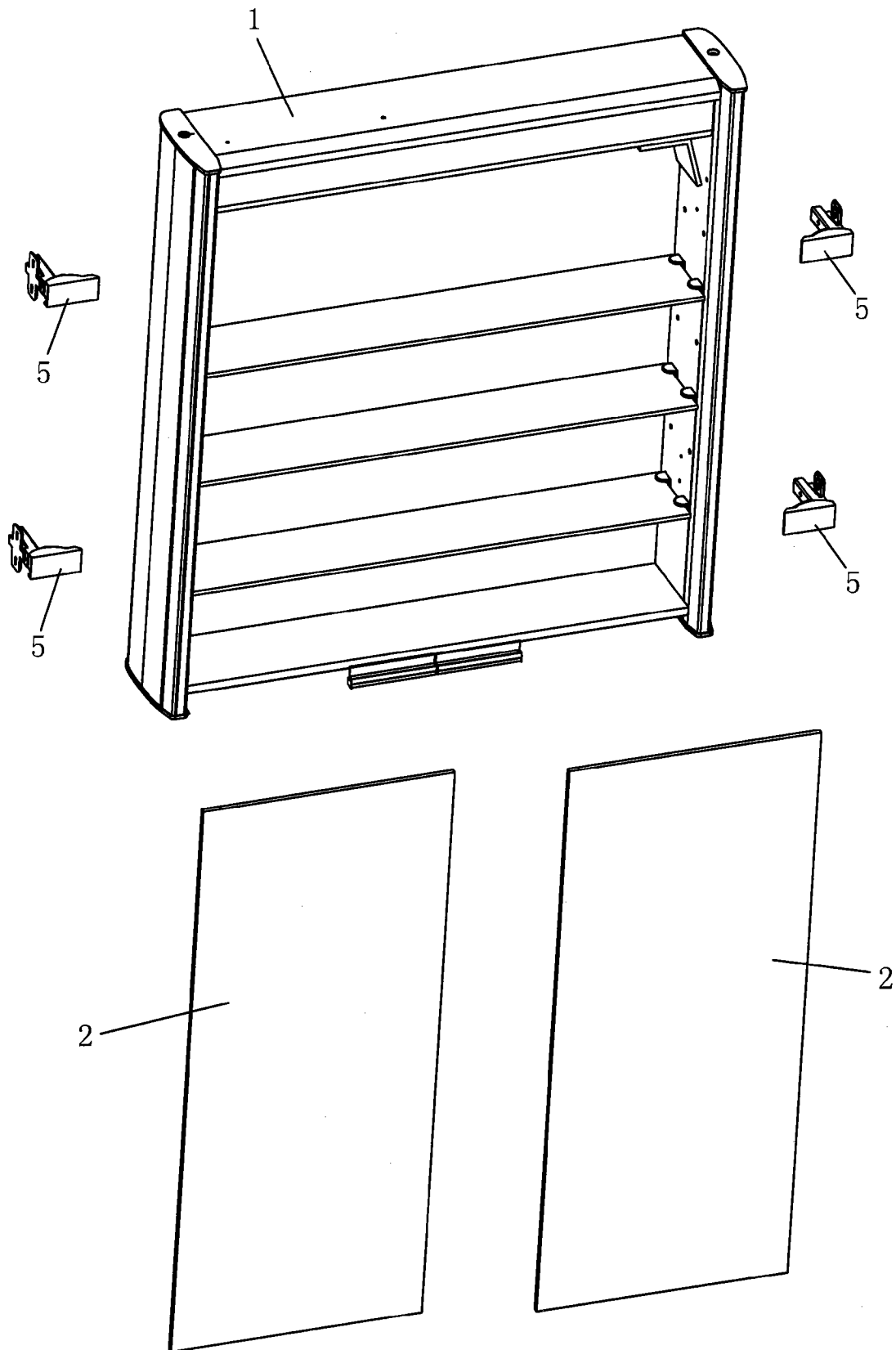


图 4