

(19) DANMARK

(10) DK 2006 01332 L



(12) PATENTANSØGNING

Patent- og
Varemærkestyrelsen

(51) Int.Cl.[®]: *H 04 R 1/10 (2006.01)* *H 04 M 1/05 (2006.01)*

(21) Patentansøgning nr: **PA 2006 01332**

(22) Indleveringsdag: **2006-10-13**

(24) Løbedag: **2006-10-13**

(41) Alm. tilgængelig: **2008-04-14**

(71) Ansøger: **GN Netcom A/S, Lautrupbjerg 7, 2750 Ballerup, Danmark**

(72) Opfinder: **Jonas Christiansen, Marienborg Alle 83 B, 2860 Søborg, Danmark**

(74) Fuldmægtig: **Larsen & Birkeholm A/S Skandinavisk Patentbureau, Banegårdspladsen 1, 1570 København V, Danmark**

(54) Benævnelse: **Headset med indstillelig ørekrog**

(57) Sammendrag:

Headset (1) omfattende en headset-krop (15) og en ørekrog (2). Headset-kroppen (15) omfatter en mikrofon (4), en højttaler (3) og fastholdelsesorganer (5,6) til fastholdelse af ørekrogen (2) mellem mikrofonen (4) og højttaleren (3) i en afstand (d) fra højttaleren (3). Fastholdelsesorganerne (5, 6) er således indrettet, at afstanden (d) mellem ørekrogen (2) og højttaleren (3) kan varieres med henblik på at tilpasse headsettet til brugeren.

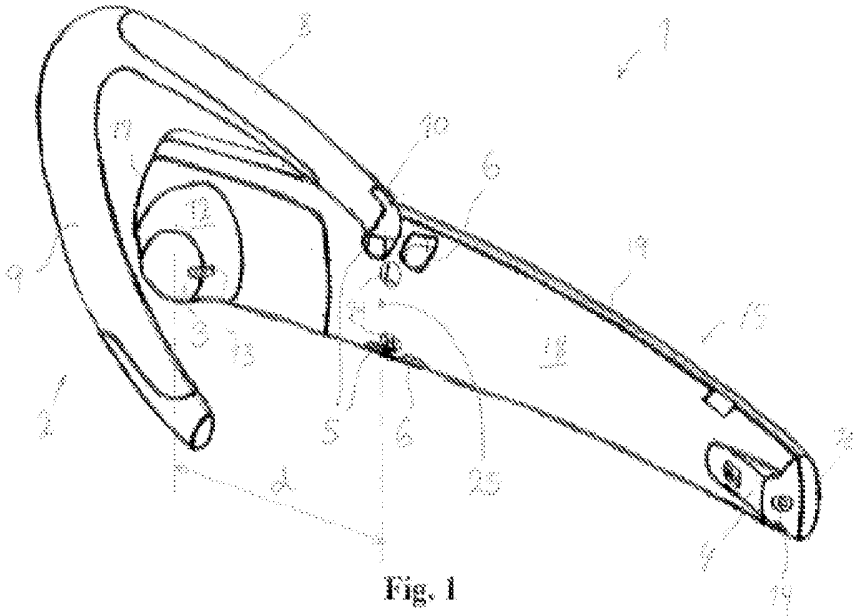


Fig. 1

Patentkrav

1. Headset (1) omfattende en headset-krop (15) og en ørekrog (2), hvor headset-kroppen (15) omfatter en mikrofon (4), en højttaler (3) og fastgørelsesorganer (5,6) til fastgørelse af ørekrogen (2) mellem mikrofonen (4) og højttaleren (3) ved en fastgørelsesposition (25), der ligger i en afstand (d) fra højttaleren (3), **kendetegnet** ved, at fastgørelsesorganerne (5, 6) er således indrettet, at afstanden (d) mellem fastgørelsespositionen (25) og højttaleren (3) kan varieres med henblik på at tilpasse headsettet til brugeren.
2. Headset ifølge krav 1, hvor headset-kroppen (15) har en første ende (16) og en anden ende (17), idet mikrofonen (4) er placeret ved den første ende (16), og højttaleren (3) er placeret ved den anden ende (17).
3. Headset ifølge krav 2, hvor headset-kroppen er en aflang krop, der forløber (langs en langsgående akse) mellem den første ende (16) og den anden ende (17).
4. Headset ifølge et af de foregående krav, hvor fastgørelsesorganerne (5, 6) er således indrettet, at ørekrogen kan fastholdes i to eller flere særskilte afstande fra den anden ende (17).
5. Headset ifølge krav 4, hvor fastgørelsesorganerne omfatter i det mindst to huller (5, 6) til optagelse af en del (7) af ørekrogen (2).
6. Headset ifølge krav 5, hvor hullerne (5, 6) forløber i det væsentlige vinkelret på en akse, der strækker sig mellem den første ende (16) og den anden ende (17) af headset-kroppen (15).
7. Headset ifølge krav 6, hvor hullerne (5, 6) er gennemgående huller (5, 6).
8. Headset ifølge et af kravene 5-7, hvor delen (7) af ørekrogen (2) kan fastholdes i et af hullerne (5, 6) ved friktion.

9. Headset ifølge et hvilket som helst af kravene 5-8, hvor ørekrogen (2) omfatter en første lineær del (7) til anbringelse i hullerne (5, 6), hvilken første lineære del af ørekrogen (2) ved hjælp af et hængsel (10) er forbundet med det øvrige af ørekrogen (2).
10. Headset ifølge et hvilket som helst af de foregående krav, hvor ørekrogen (2) i det midndste delvist er fremstillet af et materiale, der gør den plastisk deformerbar med henblik på at tilpasse den til brugeren.
11. Headset ifølge et hvilket som helst af kravene 1-3, hvor fastgørelsesorganerne omfatter en skyder (21; 22), der kan forskydes langs headset-kroppen (15; 20).
12. Headset ifølge krav 11, hvor skyderen (22) er placeret inden i headset-kroppen (15), og hvor ørekrogen forløber fra skyderen (22) gennem en spalte (23) i headset-kroppens (1) væg til det ydre.
13. Headset ifølge krav 11, hvor skyderen (21) udgøres af en muffe, der er placeret omkring headset-kroppen (20).
14. Headset ifølge krav 13, hvor headset-kroppen er udformet som en aflang arm (20).
15. Headset ifølge krav 14, hvor armen (20) har et cirkulært tværsnit.
16. Headset ifølge krav 14, hvor armen (20) har et ikke-cirkulært tværsnit.
17. Headset ifølge et hvilket som helst af kravet 11-16, hvor skyderen (21; 22) fastholdes af friktion, når den ikke udsættes for en udefra kommende kraft.
18. Headset ifølge et hvilket som helst af kravene 11-17, hvor skyderens (21; 22) og headset-kroppens (15; 20) berøringsflader er forsynet med tænder og/eller hakker (18, 19), der griber ind i hinanden.

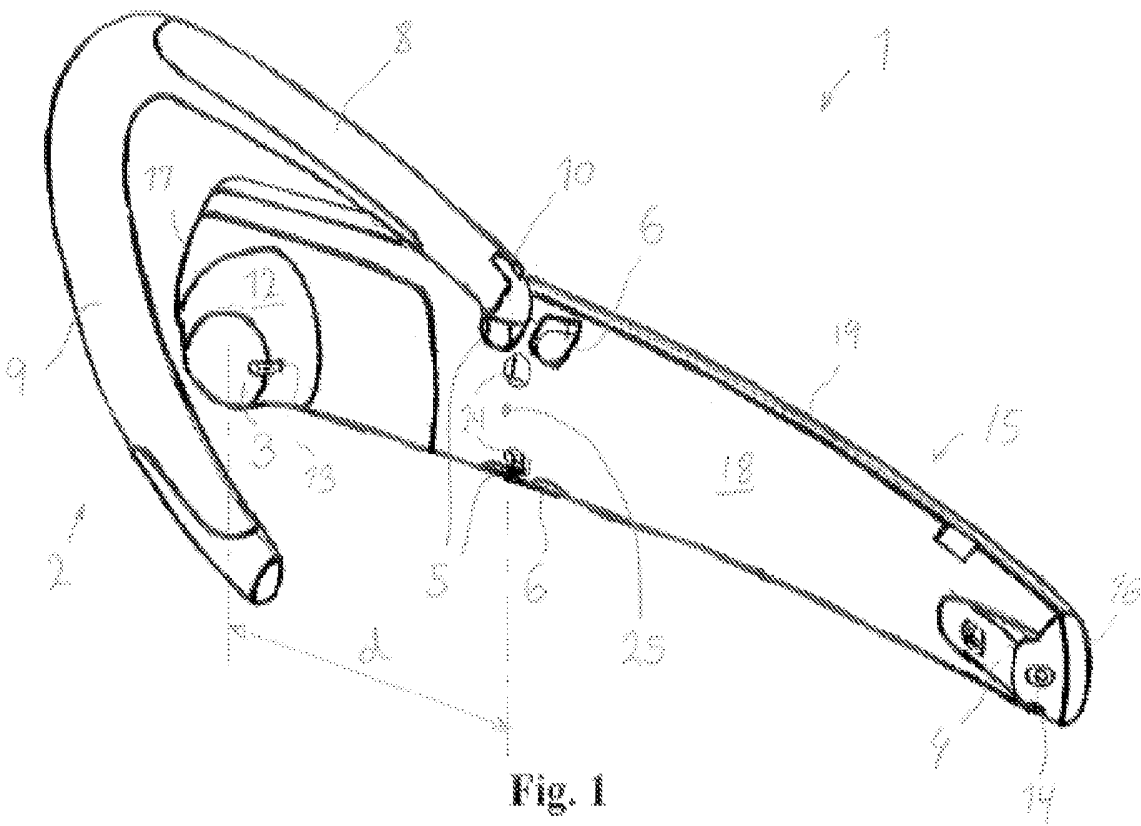


Fig. 1

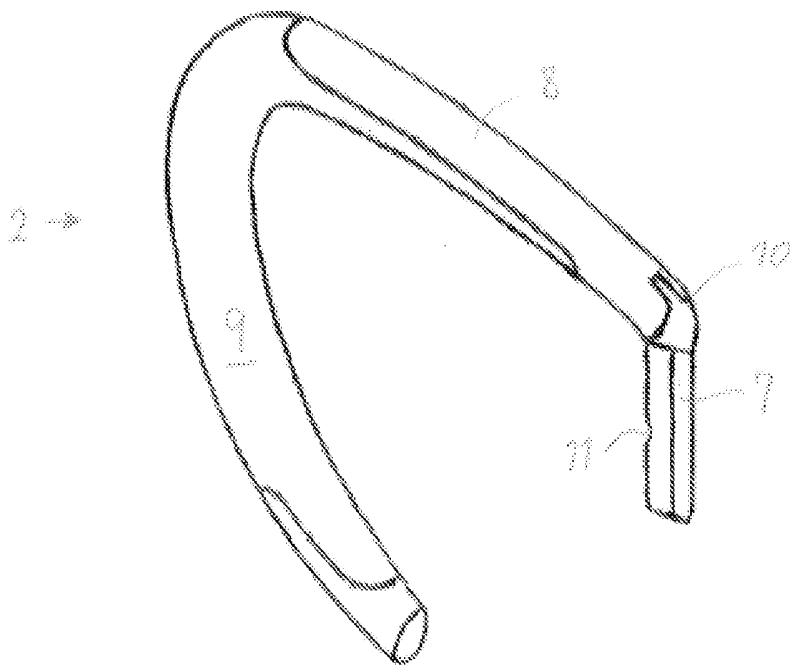


Fig. 2

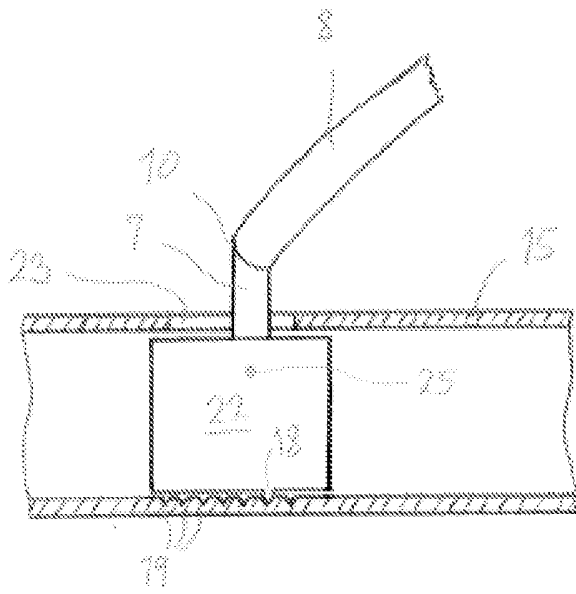


Fig. 3

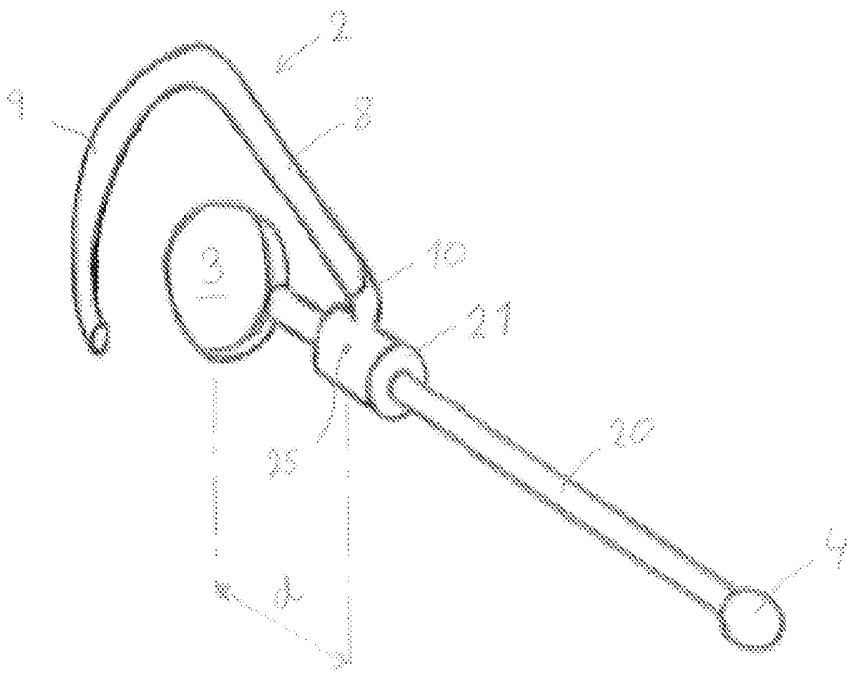


Fig. 4