



31 -12- 1985

LE Ministre des Affaires Economiques,

Vu la loi du 24 mai 1854 sur les brevets d'invention

Vu le procès-verbal dressé le 13 septembre 19 85 à 15 h 45

au Greffe du Gouvernement provinciale de Liège

ARRÊTE :

Article 1. - Il est délivré à la Sté. dite : S.C. SECURONIC
rue de Bourgogne 30
B-4452 Wihogne

repr. par l'Office de Brevets E. Dellicour à Liège

un brevet d'invention pour dispositif de mise hors de portée de main de valeurs exposées sur présentoir.

Article 2. - Ce brevet lui est délivré sans examen préalable, à ses risques et périls, sans garantie soit de la réalité, de la nouveauté ou du mérite de l'invention, soit de l'exactitude de la description, et sans préjudice du droit des tiers.

Au présent arrêté demeurera joint un des doubles de la spécification de l'invention (mémoire descriptif et éventuellement dessins) signés par l'intéressé et déposés à l'appui de sa demande de brevet.

Bruxelles, le 30 septembre 19 85

PAR DELEGATION SPECIALE

le Directeur

L. WUYTS

90005

A

Mémoire descriptif déposé à l'appui d'une demande de

B R E V E T D ' I N V E N T I O N

au nom de :

S E C U R O N I C

pour :

"Dispositif de mise hors de portée de main de valeurs exposées sur présentoir".

La présente invention concerne un dispositif de sécurité pour mettre hors de portée de main en cas de tentative de vol, effraction, sabotage ou attaques diverses des valeurs telles que bijoux, monnaies, diamants, montres et autres exposées sur présentoir en vitrine ou en comptoir.

Il est courant par exemple d'apprendre que lors de vol en vitrine par casse de vitre les voleurs ont pu faire main basse sur les valeurs exposées et s'enfuir même si un dispositif d'alarme s'est déclenché.

C'est pour remédier à cet inconvénient qu'il a paru avantageux de créer un dispositif qui, par exemple lors de la casse de la vitre d'une vitrine, met les valeurs hors de portée de main des casseurs.

Le but de l'invention est de permettre la disparition des valeurs juste avant le bris de la vitre ou le percement de murs ou le déplacement de parois de protection, ainsi que le tri entre les valeurs et les débris qui résulteraient d'une malversation.

Un dispositif de sécurité conforme à l'invention est caractérisé en ce que le présentoir ou plateau supportant les valeurs est pourvu d'un système à bascule, dont le déclenchement est commandé par une centrale de détection, par exemple électronique, lorsqu'un choc, une vibration ou un mouvement d'une amplitude et/ou d'une fréquence déterminées se produit sur un ou des éléments d'une certaine périphérie.

Suivant l'invention un dispositif de mise hors de portée de main de valeurs exposées sur présentoir comporte en dessous l'une de l'autre un plateau basculant, un ou des toboggans antichocs et un réceptacle ou coffre de réception des valeurs, ainsi qu'un dispositif d'excitation du basculement de type statique ou dynamique.

Encore suivant l'invention le dispositif comporte un réceptacle de débris pouvant provenir de la casse.

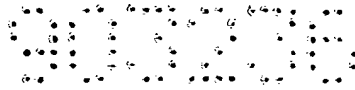
L'invention est décrite maintenant avec plus de détails sur la base des dessins annexés, à titre d'exemples uniquement, montrant en :

Figure 1 une coupe dans une réalisation du dispositif suivant l'invention ;

Figures 2 à 4 une coupe à échelle réduite de réalisations suivant l'invention respectivement dans une vitrine à trois présentoirs, dans un système de présentoirs contre mur et dans une colonne vitrée.

La coupe de la figure 1 représente une vitrine de comptoir avec sa vitre 1 et son présentoir 2. Ce dernier est constitué par un plateau basculant formé d'une plaque métallique lourde avec un axe de rotation central 3. Son poids est étudié de manière telle que la vitesse de basculement soit la plus élevée possible en fonction des valeurs à protéger et de la surface du présentoir. Le blocage du plateau, dont le basculement se ferait naturellement par l'action de ressort ou par gravité, est assuré par un verrou à commande électromagnétique monté, suivant la configuration, en un endroit accessible. Il y a toujours un balourd par rapport à l'axe de rotation côté blocage. Dans une variante, le plateau étant dans un état normalement stable, son basculement pourrait être provoqué par un verrou ou un moteur direct. Bien entendu, le plateau basculant ainsi que les toboggans ci-après peuvent être en toute matière appropriée.

Sous le présentoir se trouve une série de toboggans



①

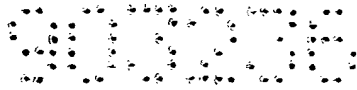
4 constitués de plaques en matériaux aluminium avec revêtement amortisseur textile 5. Ces plaques sont montées sur les parois verticales suivant un angle d'environ 45° . L'espacement entre deux plaques successives est choisi de telle manière que les valeurs ne soient plus accessibles dès qu'elles ont passé le première plaque mais qu'il n'y ait aucun risque de blocage dans la chute des valeurs suivant leur encombrement.

La base de la série de toboggans est constitué par un réceptacle 6, tel qu'un coffre blindé ou non pour la réception des valeurs.

A ces éléments est associé dans un exemple de réalisation un compartiment électronique 7, qui peut par exemple être situé sous l'ensemble comme représenté en figure 1. Ce compartiment renferme la centrale de détection, de mesure et de commande avec les dispositifs de réglage de temps et de sensibilité. A cette centrale sont reliés des détecteurs de chocs et de vibrations, dont la sensibilité variable et réglable permet de placer un ou des seuils de référence dans la centrale de mesure, ce seuil déterminant une valeur en deça de laquelle il n'y a pas bris, rupture ou percement, ainsi que des détecteurs de proximité permettant de capter les mouvements de parois normalement mobiles de vitrines ou de tiroirs par exemple.

La centrale de commande suivant l'information reçue actionne électromagnétiquement le pêne d'un verrou électromécanique servant à débloquer le ou les plateaux basculants 2. Selon la configuration de la réalisation plusieurs verrous peuvent être montés en cascade sur plusieurs plateaux et les réglages de déclenchement sont réglés à l'installation.

Le dispositif de sécurité suivant l'invention peut encore avantageusement comporter un réceptacle de débris 8. En cas de rupture de l'enveloppe extérieure (vitres, murs, parois,...) les débris sont dirigés vers ce réceptacle par le repositionnement rapide du plateau basculant 2 après la



J

mise en sécurité des valeurs, ce qui évite de devoir faire un tri entre débris et valeurs.

Lorsqu'un choc, une vibration ou un mouvement d'une amplitude et/ou d'une fréquence déterminée se produit sur un ou des éléments de la périphérie du dispositif de sécurité, les réactions suivantes s'enchaînent chronologiquement et, étant donné que la détection est électronique, il est question ici de microsecondes.

La détection se fait à travers les capteurs-détecteurs et il peut être prévu que, si le choc, la vibration ou le mouvement détecté n'atteint pas un seuil prédéterminé, la centrale de commande n'enclenche qu'un état de préalarme, dont les conséquences peuvent être séparément ou simultanément : allumage de spots violents 9, enclenchement d'une sirène, appel automatique vers un poste de police ou une centrale d'alarme, alarme vers un central ordinateur.

Si par contre le choc, la vibration ou le mouvement atteint un seuil prédéterminé ou suit un autre événement dans un laps de temps préréglé, le ou les verrous électromécaniques des plateaux basculants 2 se déclenchent en permettant ainsi à ces derniers de basculer. Les valeurs glissent alors immédiatement par gravité et dès leur choc avec le premier toboggan 5 deviennent inaccessibles au cambrioleur.

A la fin de leur chute les valeurs se retrouvent dans le réceptacle ou coffre 6, où elles peuvent être reprises en temps opportun par le commerçant ou le propriétaire.

Le dispositif suivant l'invention peut également fonctionner si, en cas de hold-up non violent, l'ouverture de la vitrine ou d'un tiroir par exemple n'a pas été précédée d'une manipulation particulière, telle que code secret, bouton poussoir ou autre, mettant hors circuit le dispositif.

Diverses réalisations sont possibles dans le domaine de l'invention. Ainsi on a représenté en figure 2 une vitrine à rue 1 avec trois présentoirs ou plateaux bas-

①

culants 2, une série de toboggans 4, un réceptacle 6 pour les valeurs, un compartiment électronique 7 et des réceptacles de débris 8.

Dans la figure 3 la vitrine est appliquée contre un mur, elle comporte quatre présentoirs basculants 2 et les toboggans 4 aboutissent de l'autre côté du mur dans des réceptacles de valeurs 6. La centrale de commande n'est pas représentée

La figure 4 concerne une colonne vitrée pourvue de présentoirs basculants 2 disposés à une certaine hauteur l'un de l'autre et d'un toboggant 4 en forme de trémie à sa base débouchant dans un réceptacle de valeurs 6.

En résumé, la détection se fait à partir d'un premier choc, d'une première vibration ou d'un premier mouvement. Suivant l'intensité il y aura simple préalarme ou déclenchement immédiat des plateaux basculants.

Le dispositif de mise hors de portée de main de valeurs exposées sur présentoir est simple, économique, dissuasif et efficace. Simple parce qu'il fonctionne selon des principes physiques élémentaires : ondes de choc et gravité. Economique parce que l'usure est faible et l'entretien négligeable. Dissuasif parce qu'il rend l'opération de banditisme inutile par la disparation des valeurs convoitées et efficace car il est d'un fonctionnement sûr et il peut éviter par son système de préalarme les dégradations.

RE V E N D I C A T I O N S

1. Dispositif de sécurité pour la mise hors de portée de main de valeurs exposées sur présentoir, caractérisé en ce que le présentoir ou plateau supportant les valeurs est pourvu d'un système à bascule, dont le déclenchement est commandé par une centrale de détection, électronique ou autre, lorsque un choc, une vibration ou un mouvement d'une amplitude et/ou d'une fréquence déterminée se produit sur un ou des éléments d'une certaine périphérie.
2. Dispositif de sécurité suivant la revendication 1, caractérisé en ce qu'il comporte en dessous l'un de l'autre un plateau basculant, un ou des toboggans antichocs et un réceptacle ou coffre de réception des valeurs, ainsi qu'un dispositif d'excitation du basculement de type statique ou dynamique.
3. Dispositif de sécurité suivant la revendication 2, caractérisé en ce qu'il comporte un réceptacle des débris de la casse réalisée pour parvenir aux valeurs exposées, séparé du trajet de chute des valeurs.
4. Dispositif de sécurité suivant la revendication 2, caractérisé en ce que la centrale de détection déclenche un état de préalarme (sirène, signal lumineux, préalerte police,) si le choc, la vibration ou le mouvement détecté n'atteint pas un seuil déterminé, et déclenche le basculement du présentoir, si ce seuil prédéterminé est atteint, avec le glissement des valeurs le long de toboggans jusqu'au réceptacle de valeurs.
5. Dispositif de sécurité suivant la revendication 2, caractérisé en ce que le présentoir ou plateau basculant est constitué par une plaque lourde avec axe de rotation central, son blocage en position horizontale étant assuré par un verrou électromagnétique dont le pêne est commandé à partir d'une centrale de détection électronique.

6. Dispositif de sécurité suivant la revendication 2, caractérisé en ce que le présentoir ou plateau basculant est constitué par une plaque lourde avec axe de rotation central, dans un état normalement stable, son basculement étant assuré par un verrou ou un moteur direct.

7. Dispositif de sécurité suivant la revendication 2, caractérisé en ce que l'espacement entre deux toboggans successifs est calculé de telle manière que, d'une part, les valeurs en chute ne sont plus accessibles dès le second toboggan et que, d'autre part, il n'y a aucun risque de blocage ou de bouchon lors de la chute des valeurs.

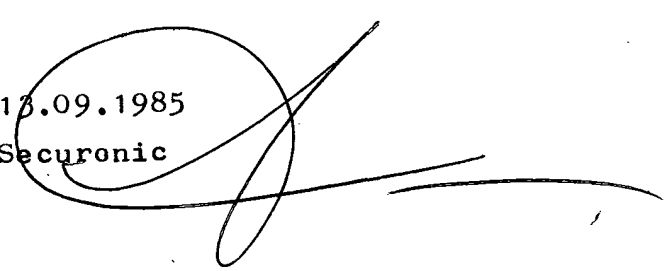
8. Dispositif de sécurité suivant la revendication 2, caractérisé en ce que la centrale de détection comporte des détecteurs de chocs et de vibrations à sensibilité variable réglable et des détecteurs de proximité concernant le mouvement de parois mobiles.

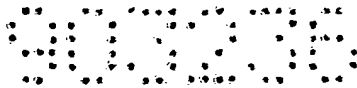
9. Dispositif de sécurité suivant la revendication 2, caractérisé en ce que la centrale de détection est pourvue d'un dispositif de mise hors circuit (code secret, bouton poussoir, ...) permettant l'ouverture de vitrine ou tiroir.

10. Dispositif de sécurité pour la mise hors de portée de main de valeurs exposées sur présentoir, tel que décrit ci-dessus et représenté aux dessins annexés.

Liège, le 13.09.1985

P.Pon S.C.Securonic





S.C. SECURONIC

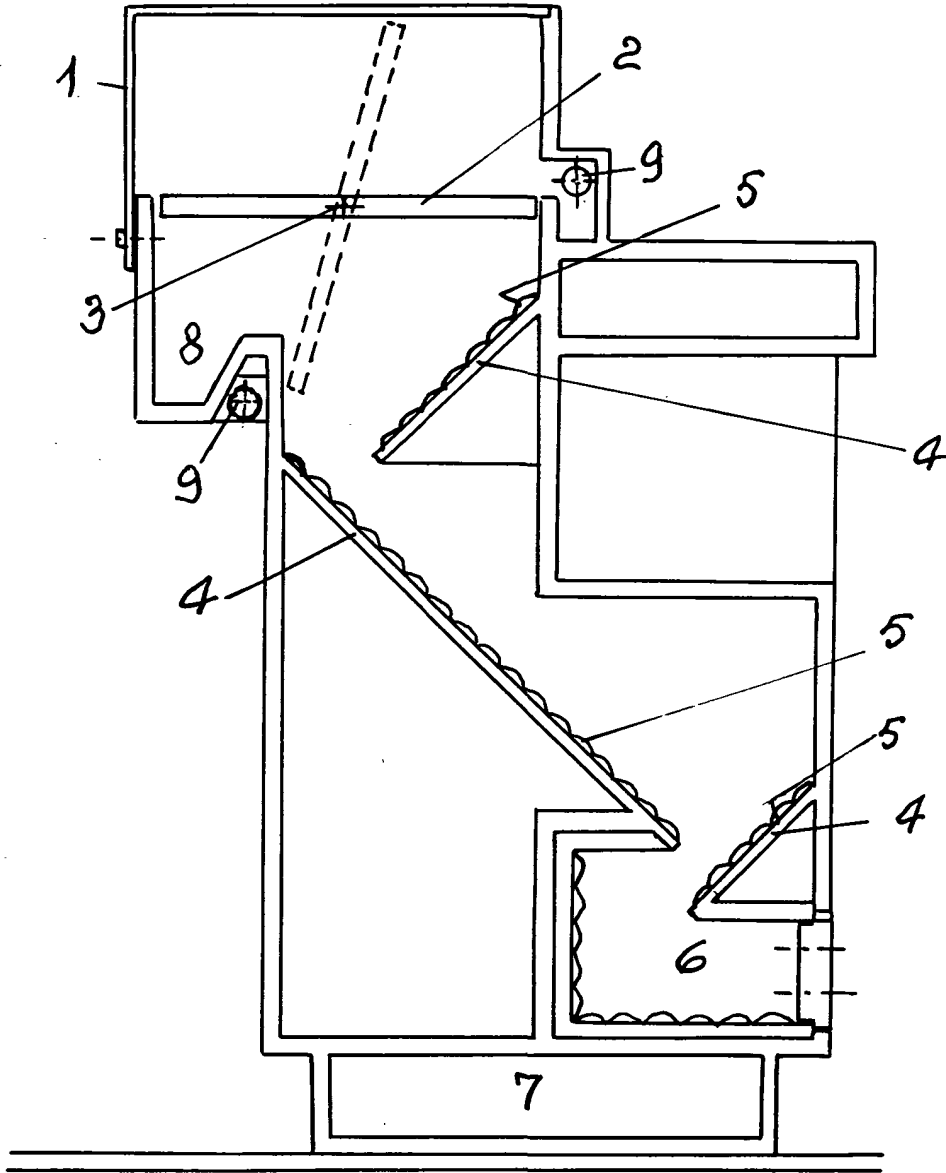
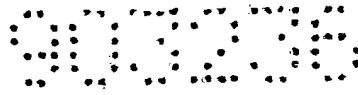


FIG. 1

Liège, le 15.09.1985

P.Pon S.C.Securonic



S.C. SECURONIC

FIG. 2

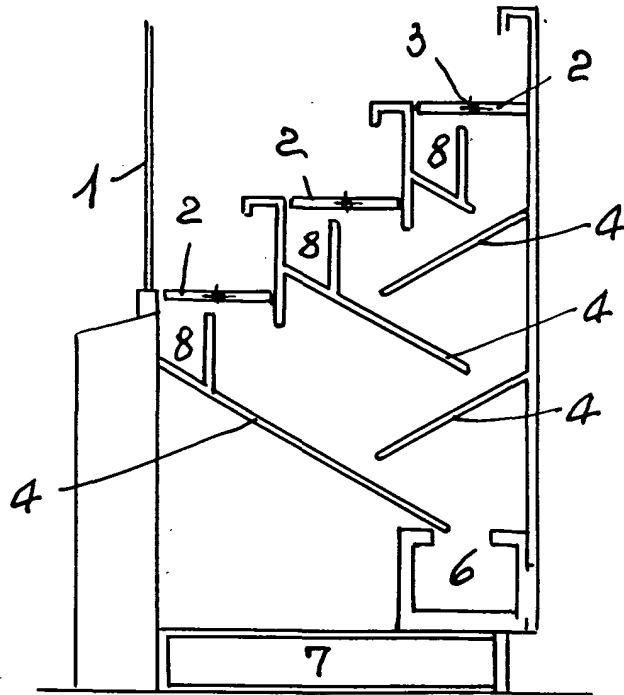


FIG. 4

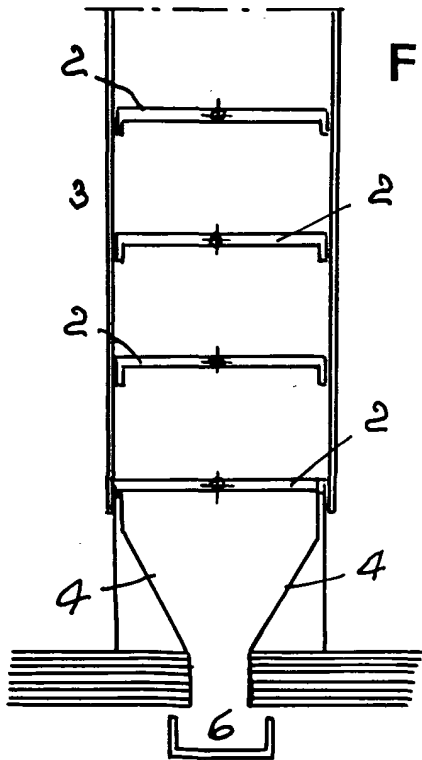
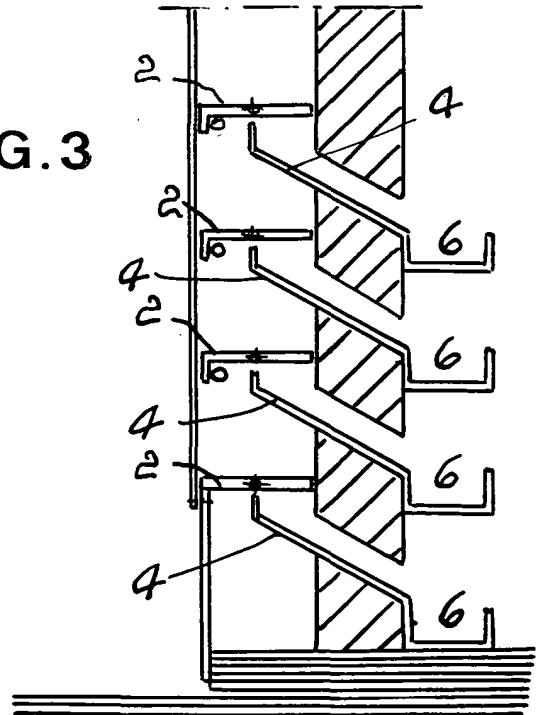


FIG. 3



Liège, le 13.09.1985
P. Pon S.C. Securonic