



(19)中華民國智慧財產局

(12)新型說明書公告本

(11)證書號數：TW M367608U1

(43)公告日：中華民國 98 (2009) 年 11 月 01 日

---

(21)申請案號：098210966

(22)申請日：中華民國 98 (2009) 年 06 月 18 日

(51)Int. Cl. : *A41D25/02 (2006.01)*

(71)申請人：巨柏事業有限公司(中華民國) (TW)

臺南市中西區忠義路 2 段 204 號 1 樓

(72)創作人：李威儀 (TW)

(74)代理人：盧信智

申請專利範圍項數：2 項 圖式數：3 共 11 頁

---

(54)名稱

免結領帶

(57)摘要

本創作係關於一種免結領帶，包括一結環，該結環內部設有一環箍，該環箍分隔設有兩通道；以及設一帶體，該帶體之頭、尾兩端分別向下穿伸過該環箍之兩通道，而於該環箍頂部裸出一端為封閉之套環部。藉此可依據拉動該帶體頭、尾兩端，輕易調整該套環部之尺寸而提供人體之頭部與頸部穿戴，而提供免結領帶有一更為簡便、耐用之構造。

五、新型說明：

【新型所屬之技術領域】

[0001] 本創作係關於一種免結領帶，尤指一種虛擬為打結領帶之免結領帶。

【先前技術】

[0002] 領帶由西方社會擴散至全球之衣著風潮，逐漸普遍成為顯示禮貌與整齊的一種表徵，也在學校、職場等團體中，顯示出一種嚴肅與專業風格。但是由於領帶之領結較為不易，因此繫打領帶也成為一種繁瑣工作。

[0003] 因此市面上之領帶，有許多所謂「免結領帶」，主要係於領帶之外表呈現領帶之態樣，但是內側則藉由各種彈性體或是拉鍊為簡易之拆裝。具體如第三圖所示，該先前技術之免結領帶(1)，包括一結環(11)，該結環(11)內部設有一拉鍊收束機構(圖未顯示)，該拉鍊收束機構分隔設有兩通道；以及設一拉鍊帶(12)，該拉鍊帶(12)只有一側邊具有拉鍊齒，然整體外露出領帶之美感與質感，該拉鍊帶(12)之頭、尾兩端分別向下穿伸過該拉鍊收束機構之兩通道，而於該結環(11)之上方裸出一套環部(13)，而於該拉鍊收束機構中被拉合，藉此可依據拉動拉鍊帶(12)頭、尾兩端並合，輕易調整該套環部(13)之徑度(框圍大小)，而提供人體之頭部與頸部穿戴。

[0004] 但是該先前技術之問題在於，由於拉鍊帶(12)往往在經常拉動之情況下，其拉鍊齒容易產生磨損、不對稱之偏移而產生鬆脫或卡合之狀態。

## 【新型內容】

[0005] 有鑒於先前技術之問題，本創作者認為應有一種可以改善之構造，為此而設計有一種免結領帶，包括一結環，該結環內部設有一環箍，該環箍分隔設有兩通道；以及設一帶體，該帶體之頭、尾兩端分別向下穿伸過該環箍之兩通道，而於該環箍頂部裸出一端為封閉之套環部。藉此可依據拉動該帶體頭、尾兩端，輕易調整該套環部而提供人體之頭部與頸部穿戴。藉此而免除該先前技術之拉鍊帶以及拉鍊收束機構之繁瑣、不便與容易損壞之狀況，而提供免結領帶有一更為簡便、耐用之構造。

## 【實施方式】

[0006] 以下藉由圖式之輔助，說明本創作之構造與特色，請參閱第一圖，配合第二圖所示，本創作係關於一種免結領帶(2)，包括：一結環(21)：

[0007] 該結環(21)為一領結狀，內部設有一環箍(211)，該環箍(211)藉由一鉚合件(213)將該環箍(211)結合於該結環(21)，同時也令該環箍(211)分隔設有兩通道(211A)、(211B)。本創作進一步之實施例，該環箍(211)上方設一穿引環(214)，該穿引環(214)與該環箍(211)藉由一背片(212)相互連結。

[0008] 一帶體(22)：

[0009] 該帶體(22)之頭、尾兩端分別向下穿伸過該環箍(211)之兩通道(211A)、(211B)，之後再縫設一整束帶(222)，以形成美觀。而於該環箍(211)頂部裸出一端為封閉之

套環部(221)。該套環部(221)可以提供使用者之頭部與頸部穿戴。

[0010] 藉此可依據拉動該帶體(22)頭、尾兩端，輕易調整該套環部(221)之尺寸，而提供人體之頭部與頸部穿戴。按，該套環部(221)之尺寸係由該帶體(22)頭、尾兩端相對長度而決定，而提供免結領帶(2)有一更為簡便、耐用之構造。

[0011] 綜上所述，本創作確實符合產業利用性，且未於申請前見於刊物或公開使用，亦未為公眾所知悉，且具有非顯而易知性，符合可專利之要件，爰依法提出專利申請。

[0012] 惟上述所陳，為本創作產業上一較佳實施例，舉凡依本創作申請專利範圍所作之均等變化，皆屬本案訴求標的之範疇。

**【圖式簡單說明】**

[0013] 第一圖係本創作之平面圖

[0014] 第二圖係本創作之套環部擴大示意圖

[0015] 第三圖係先前技術之平面圖

**【主要元件符號說明】**

[0016] (1). 免結領帶

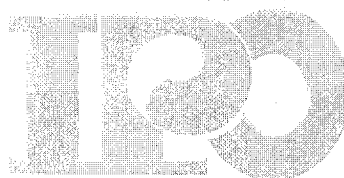
[0017] (11). 結環

[0018] (12). 拉鍊帶

[0019] (13). 套環部

# M367608

- [0020] (2). 免結領帶
- [0021] (21). 結環
- [0022] (211). 環箍
- [0023] (211A). 通道
- [0024] (211B). 通道
- [0025] (212). 背片
- [0026] (213). 鉚合件
- [0027] (214). 穿引環
- [0028] (22). 帶體
- [0029] (221). 套環部
- [0030] (222). 整束帶

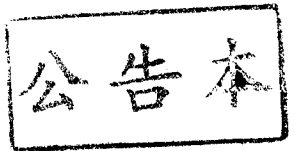


Intellectual  
Property  
Office

專利案號：098210966



日期：98年06月18日



### 新型專利說明書

※申請案號：098210966

※IPC分類：A41D 25/02 (2006.01)

#### 一、新型名稱：

免結領帶

#### 二、中文新型摘要：

本創作係關於一種免結領帶，包括一結環，該結環內部設有一環箍，該環箍分隔設有兩通道；以及設一帶體，該帶體之頭、尾兩端分別向下穿伸過該環箍之兩通道，而於該環箍頂部裸出一端為封閉之套環部。藉此可依據拉動該帶體頭、尾兩端，輕易調整該套環部之尺寸而提供人體之頭部與頸部穿戴，而提供免結領帶有一更為簡便、耐用之構造。

#### 三、英文新型摘要：

Intellectual  
Property  
Office

六、申請專利範圍：

1. 一種免結領帶，包括：

一結環：該結環內部設有一環箍，該環箍分隔設有兩通道；

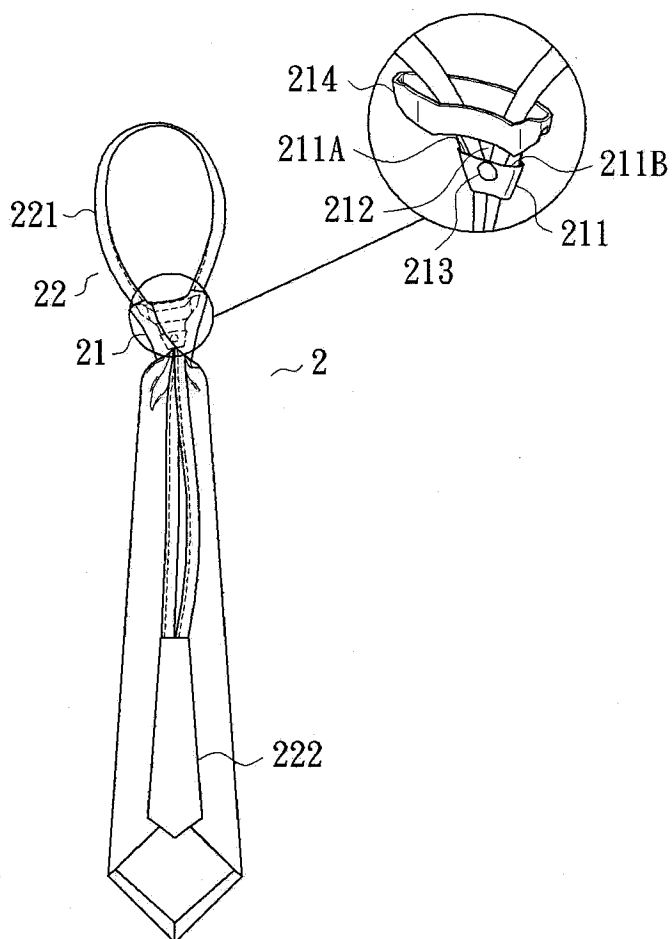
一帶體：頭、尾兩端分別向下穿伸過該環箍之兩通道，而於該環箍頂部裸出一端為封閉之環體。

2. 如申請專利範圍第1項所述之免結領帶，該環箍上方設一穿引環，該穿引環與該環箍藉由一背片相互連結。

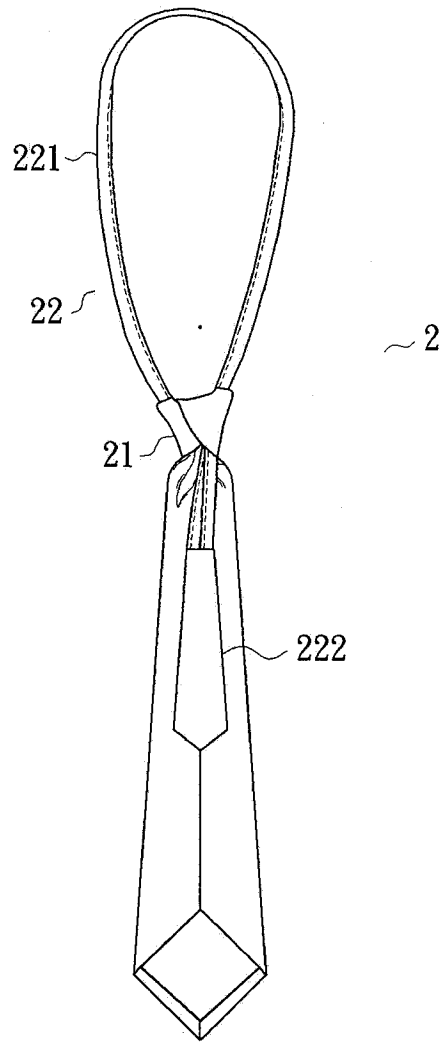


Intellectual  
Property  
Office

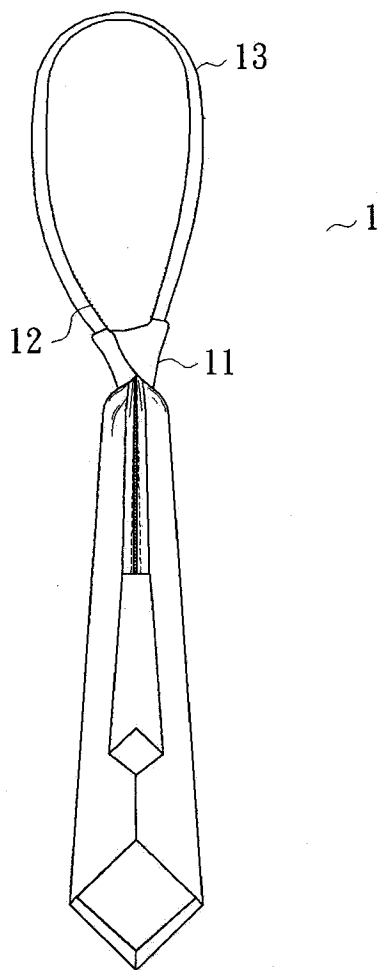
七、圖式：



第一圖



第二圖



第三圖

四、指定代表圖：

(一)本案指定代表圖為：第(一)圖。

(二)本代表圖之元件符號簡單說明：

(2). 免結領帶

(21). 結環

(211). 環箍

(211A). 通道

(211B). 通道

(212). 背片

(213). 鉚合件

(214). 穿引環

(22). 帶體

(221). 套環部

(222). 整束帶



Intellectual  
Property  
Office