

(12) DEMANDE INTERNATIONALE PUBLIÉE EN VERTU DU TRAITÉ DE COOPÉRATION EN MATIÈRE DE BREVETS (PCT)

(19) Organisation Mondiale de la
Propriété Intellectuelle
Bureau international



(10) Numéro de publication internationale
WO 2015/025104 A1

(43) Date de la publication internationale
26 février 2015 (26.02.2015)

- (51) Classification internationale des brevets :
E04F 13/08 (2006.01)
- (21) Numéro de la demande internationale :
PCT/FR2014/052089
- (22) Date de dépôt international :
13 août 2014 (13.08.2014)
- (25) Langue de dépôt : français
- (26) Langue de publication : français
- (30) Données relatives à la priorité :
1358045 19 août 2013 (19.08.2013) FR
1457801 13 août 2014 (13.08.2014) FR
- (71) Déposant : FINDES [BE/BE]; Zandvoordeplaats 40, B-8980 Zandvoorde (BE).
- (72) Inventeur; et
(71) Déposant : PROOT, Bernard [FR/FR]; 34 rue Françoise de Beaufremez, F-59700 Marcq en Baroeul (FR).
- (72) Inventeur : DESMET, Jacques; Zandvoordeplaats 40, B-8980 Zandvoorde (BE).
- (74) Mandataire : MATKOWSKA, Franck; Matkowska & Associes, 9 rue Jacques Prévert, F-59650 Villeneuve d'Ascq (FR).
- (81) États désignés (sauf indication contraire, pour tout titre de protection nationale disponible) : AE, AG, AL, AM, AO, AT, AU, AZ, BA, BB, BG, BH, BN, BR, BW, BY, BZ, CA, CH, CL, CN, CO, CR, CU, CZ, DE, DK, DM, DO, DZ, EC, EE, EG, ES, FI, GB, GD, GE, GH, GM, GT, HN, HR, HU, ID, IL, IN, IR, IS, JP, KE, KG, KN, KP, KR, KZ, LA, LC, LK, LR, LS, LT, LU, LY, MA, MD, ME, MG, MK, MN, MW, MX, MY, MZ, NA, NG, NI, NO, NZ, OM, PA, PE, PG, PH, PL, PT, QA, RO, RS, RU, RW, SA, SC, SD, SE, SG, SK, SL, SM, ST, SV, SY, TH, TJ, TM, TN, TR, TT, TZ, UA, UG, US, UZ, VC, VN, ZA, ZM, ZW.
- (84) États désignés (sauf indication contraire, pour tout titre de protection régionale disponible) : ARIPO (BW, GH, GM, KE, LR, LS, MW, MZ, NA, RW, SD, SL, SZ, TZ, UG, ZM, ZW), eurasien (AM, AZ, BY, KG, KZ, RU, TJ, TM), européen (AL, AT, BE, BG, CH, CY, CZ, DE, DK, EE, ES, FI, FR, GB, GR, HR, HU, IE, IS, IT, LT, LU, LV, MC, MK, MT, NL, NO, PL, PT, RO, RS, SE, SI, SK, SM, TR), OAPI (BF, BJ, CF, CG, CI, CM, GA, GN, GQ, GW, KM, ML, MR, NE, SN, TD, TG).

[Suite sur la page suivante]

(54) Title : FACING STRIPS WHICH CAN BE ASSEMBLED EDGE-TO-EDGE BY SELF-LOCKING SOCKETING AND INSTALLATION ACCESSORIES FOR SECURING SAME TO A WALL

(54) Titre : LAMES DE REVETEMENTS ASSEMBLABLES BORD A BORD PAR EMBOÎTEMENT AUTOBLOQUANT ET ACCESSOIRES DE POSE POUR LEUR SOLIDARISATION AVEC UNE PAROI

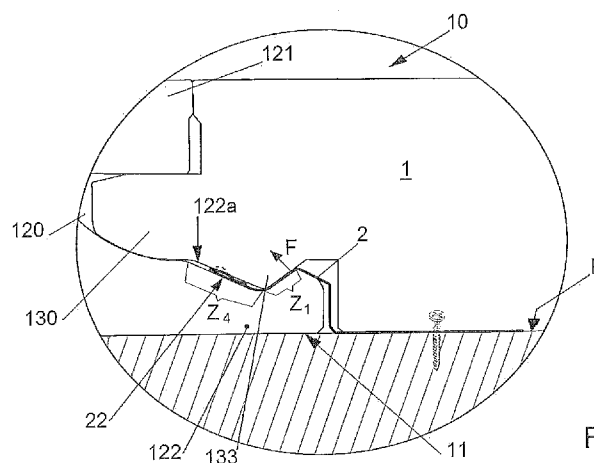


FIG. 15

(57) Abstract : The invention relates to an assembly which includes two facing strips (1) which can be assembled edge-to-edge by self-locking socketing, and at least one linking element (2). Said linking element (2) comprises a first portion (20) suitable for being positioned in the groove (120) of a strip, and in contact with the inner surface (122a) of the rear lip (122). Once said first portion (20) has been positioned in the corresponding groove (120) of a strip, the two strips can further be coupled together, the first portion (20) of the linking element being clamped between the rear lip (122) and the tab (130) inserted in the groove, at least in one area for contact or near-contact (Z₁) between the tab (130) and the rear lip (122) of the groove (120).

(57) Abrégé :

[Suite sur la page suivante]



WO 2015/025104 A1

Déclarations en vertu de la règle 4.17 :

- *relative au droit du déposant de demander et d'obtenir un brevet (règle 4.17.ii)*
- *relative à la qualité d'inventeur (règle 4.17.iv)*

Publiée :

- *avec rapport de recherche internationale (Art. 21(3))*

L'ensemble comporte deux lames de revêtement (1) assemblables bord à bord par emboîtement autobloquant, et moins un élément de liaison (2). Cet élément de liaison (2) comporte une première partie (20) adaptée pour être positionnée dans la rainure (120) d'une lame, et au contact de la face interne (122a) de la lèvre arrière (122). Une fois ladite première partie (20) positionnée dans la rainure (120) correspondante d'une lame, les deux lames peuvent encore être accouplées l'une avec l'autre, avec un serrage de la première partie (20) de l'élément de liaison entre la lèvre arrière (122) et la languette (130) introduite dans la rainure, au moins dans une de zone de contact ou de quasi-contact (Z_1) entre la languette (130) et la lèvre arrière (122) de la rainure (120).

**LAMES DE REVETEMENTS ASSEMBLABLES BORD A BORD PAR
EMBOÎTEMENT AUTOBLOQUANT ET ACCESSOIRES DE POSE POUR
LEUR SOLIDARISATION AVEC UNE PAROI**

Domaine technique

5 La présente invention concerne le domaine de la pose de revêtements à lames sur une paroi, et en particulier sur une paroi non horizontale de type mur, ou sur une paroi de type plafond. Plus précisément dans ce domaine la présente invention concerne des lames de revêtement qui sont assemblables bord à bord par emboîtement autobloquant, et des
10 accessoires de pose permettant de solidariser lesdites lames de revêtement avec une paroi de manière à former un revêtement à pose fixe ou flottante.

Art antérieur

 Parmi l'ensemble des revêtements connus pouvant être posés au sol, on connaît des parquets décoratifs constitués de lames décoratives
15 emboîtées bord à bord avec un blocage l'une par rapport à l'autre de deux lames emboîtées. Une lame présente le plus souvent une forme générale rectangulaire, mais peut également être de forme carrée. Ces lames de revêtement peuvent être emboîtées avec des lames voisines uniquement sur deux côtés opposés des lames ou sur tous les côtés des lames.

20 Pour leur emboîtement, ces lames comportent au moins deux bords opposés, qui sont profilés de manière à former des éléments d'accouplement complémentaires comportant respectivement au moins une rainure délimitée par deux lèvres avant et arrière, et une languette emboîtable dans la rainure entre les deux lèvres.

25 Pour le blocage des lames, lesdits éléments d'accouplement comportent en outre des moyens de verrouillage mécanique qui empêchent l'écartement réciproque de deux lames accouplées, dans un plan parallèle à leur face inférieure sensiblement plane, et dans une direction perpendiculaire à leurs bords accouplés. Ces moyens de verrouillage mécanique comportent
30 le plus souvent un ergot de blocage en saillie sur la languette et un renforcement ménagé dans la lèvre inférieure de la rainure et apte à recevoir

ledit ergot de blocage.

Il existe à ce jour de nombreux profils de bords de lames permettant un tel emboîtement bord à bord et autobloquant des lames. A titre d'exemples non exhaustifs, les publications ci-après illustrent différents exemples de lames assemblables par emboîtement bord à bord et autobloquant :
5 demandes de brevet internationales WO96/27721, WO97/47834 et WO 99/66151 ; brevets américains US 4 426 820, US 7 444 791, US 8 011 155 et US 8 495 849.

A ce jour, les lames assemblables bord à bord par emboîtement autobloquant, telles que celles décrites dans les publications susvisées sont
10 adaptées et utilisées pour réaliser des revêtements de sol, notamment des revêtements de sol à pose flottante.

Si l'on souhaite en revanche poser ces lames assemblables bord à bord par emboîtement autobloquant sur une paroi non horizontale, telle qu'un
15 mur, pour constituer un revêtement mural, ou sur un plafond, on est contraint à ce jour de fixer chaque lame sur la paroi en la clouant, en la vissant ou en l'agrafant au moyen de clous, vis ou agrafes passés à travers la lèvre arrière de la rainure d'emboîtement de l'un de leur bord. Cette technique de pose n'est pas pratique et surtout oblige à réaliser un revêtement à pose fixe et ne
20 permet pas de réaliser un revêtement mural ou un revêtement de plafond à pose flottante. En outre, dans certains cas, la lèvre arrière de la rainure d'emboîtement du bord de la lame n'est pas suffisamment longue pour permettre une telle fixation, tel que par exemple pour les profils de lames décrits dans la demande de brevet internationale WO97/47834. Les fabricants
25 des ces lames sont donc contraints de réaliser des profils de lames spécifiques avec lèvre arrière plus longues pour réaliser des revêtements muraux.

A cause des ces difficultés, les lames assemblables bord à bord par emboîtement autobloquant sont à ce jour rarement utilisées pour réaliser des
30 revêtements de mur ou de plafond, mais sont essentiellement utilisées pour réaliser des revêtements de sol.

Il est par ailleurs connu des revêtements muraux ou de plafond à base de lames emboîtables bord à bord de type lambris. Ces lames de type lambris peuvent comporter au niveau de leurs bords opposés une rainure d'emboîtement et une languette pour leur emboîtement bord à bord, mais ne
5 comportent pas de moyens de verrouillage mécanique permettant un emboîtement autobloquant.

Selon une technique de pose de lambris connue, on commence par fixer sur la paroi une pluralité de lattes destinées à former un support de pose pour les lames. Ces lattes sont fixées sur la paroi, par exemple par vissage,
10 en étant disposées parallèlement les unes aux autres et espacées dans la direction perpendiculaire à leur axe longitudinal. Il peut également être avantageux que les lattes soient espacées selon leur direction longitudinale en sorte de ménager ultérieurement un passage pour une circulation d'air entre les lattes, et sous le revêtement décoratif.

Une fois le support de pose à lattes fixé sur la paroi, on pose les lambris, en positionnant chaque lambris sur les lattes du support de pose et en fixant individuellement chaque lambris sur chaque latte sous-jacente du support de pose, et le cas échéant en emboîtant jointivement deux à deux les lames décoratives le long de leurs bords longitudinaux. A l'origine de cette
15 technique de pose, les lattes étaient constituées de tasseaux en bois, et les lames de revêtement étaient fixées par clouage ou vissage sur les lattes en bois.

On a également proposé de remplacer la fixation par clouage, vissage ou agrafage, par une fixation au moyen d'éléments de fixation
25 individuels rapportés, de type clips de fixation, généralement en métal, et positionnés à l'interface entre chaque lame et chaque latte sous-jacente, et au niveau de la jointure entre deux lames décoratives juxtaposées. Cette solution de pose est par exemple décrite dans la demande de brevet WO 03/004796. Les clips de fixation divulgués dans cette publication sont conçus
30 de manière à permettre leur emboîtement sur un bord d'une lame de revêtement. En outre, dans cette publication WO03/004796, les lattes forment

des rails de pose le long desquels les clips de fixation peuvent coulisser individuellement.

Les clips de fixation décrits dans cette publication WO03/004796 ne sont pas adaptés et ne peuvent être utilisés pour fixer des lames
5 assemblables bord à bord par emboîtement autobloquant.

Objectif de l'invention

La présente invention a pour principal objectif de proposer une nouvelle solution technique qui permet la pose de lames assemblables bord à bord par emboîtement autobloquant sur tout type de paroi, notamment sur
10 une paroi non horizontale de type mur ou sur un plafond, de manière à former un revêtement à pose fixe ou flottante.

Résumé de l'invention

L'invention a ainsi pour objet un ensemble comportant au moins deux lames de revêtement, chaque lame de revêtement comportant une face
15 arrière sensiblement plane, et au moins deux bords opposés pourvus d'éléments d'accouplement complémentaires comportant respectivement une rainure et une languette emboîtable dans la rainure ; ladite rainure est délimitée par deux lèvres avant et arrière ; lesdits éléments d'accouplement permettent d'accoupler bord à bord, avec ou sans jeu, les deux lames de
20 revêtement avec leurs faces arrière sensiblement coplanaires, de telle sorte qu'une fois les deux lames accouplées l'une avec l'autre, il existe au moins une zone de contact ou de quasi-contact (Z_1) entre la languette et la face interne de la lèvre arrière ; les éléments d'accouplement comportent en outre des moyens de verrouillage mécanique qui empêchent, avec ou sans jeu,
25 l'écartement réciproque de deux lames accouplées, dans un plan (X,Z) parallèle à leur face inférieure et dans une direction perpendiculaire à leurs bords accouplés ; ledit ensemble comporte en outre des accessoires de pose permettant de solidariser les lames avec une paroi, et en particulier avec une paroi non horizontale ou avec un plafond, de manière à former un revêtement
30 à lames, chaque accessoire de pose comportant au moins un élément de liaison, qui comporte une première partie adaptée pour être positionnée dans

la rainure d'une lame, et au contact de la face interne de la lèvre arrière au moins dans une zone couvrant au moins en partie ladite zone de contact ou de quasi-contact (Z_1) entre la lèvre arrière et la languette en l'absence d'élément de liaison, et une deuxième partie qui permet de solidariser l'élément de liaison avec une paroi (P), ; au moins une des deux lèvres est déformable et/ou au moins une des deux lèvres est compressible, et/ou la première partie de l'élément de liaison peut être écrasée ; l'épaisseur (e_1) de ladite première partie de l'élément de liaison est supérieure à la distance séparant la face interne de la lèvre arrière et la languette dans ladite zone de contact ou de quasi-contact (Z_1) en l'absence d'élément de liaison, mais est suffisamment faible de telle sorte qu'une fois ladite première partie de l'élément de liaison positionnée dans la rainure correspondante d'une lame, grâce le cas échéant à ladite l'élasticité d'au moins une des deux lèvres et/ou à l'écrasement de la première partie de l'élément de liaison, les deux lames peuvent encore être accouplées l'une avec l'autre, avec un serrage de la première partie de l'élément de liaison entre la lèvre arrière et la languette introduite dans la rainure, au moins dans une zone correspondant à ladite zone de contact ou de quasi-contact (Z_1) entre la languette et la lèvre arrière de la rainure en l'absence d'élément de liaison.

Plus particulièrement, l'ensemble de l'invention peut comporter les caractéristiques additionnelles et facultatives ci-après, prises isolément ou en combinaison les unes avec les autres :

- La face interne de la lèvre arrière présente un profil non rectiligne, et la première partie d'un élément de liaison est formée de manière à épouser ledit profil non rectiligne une fois ladite première partie d'un élément de liaison positionnée dans la rainure.
- La face interne de la lèvre arrière présente un profil non rectiligne, et la première partie d'un élément de liaison est déformable de manière à épouser ledit profil non rectiligne une fois ladite première partie d'un élément de liaison positionnée dans la

rainure.

- 5 - Chaque accessoire de pose comporte un film ou une languette souple ou malléable, dont une partie au moins forme ladite première partie de l'élément de liaison, et qui est fixé sur un support rigide formant ladite deuxième partie de l'élément de liaison.
- 10 - Les moyens de verrouillage mécanique comportent un ergot de blocage, qui est en saillie sur la languette, qui est apte à coopérer avec un renforcement de blocage dans la face interne de la lèvre arrière.
- La zone de contact ou de quasi contact (Z_1) est localisée entre ledit ergot de blocage et ledit renforcement de blocage.
- La lèvre arrière est élastiquement déformable ou élastiquement compressible.
- 15 - La lèvre arrière de chaque lame permet d'exercer une force de serrage sur une languette d'une autre lame insérée dans ladite rainure.
- Ladite force de serrage contribue à rapprocher deux lames emboîtées bord à bord et à les maintenir serrées l'une contre l'autre.
- 20 - La lèvre avant des lames est plus courte que leur lèvre arrière.
- La différence de longueur (ΔL) entre les deux lèvres avant et arrière est inférieure ou égale à l'épaisseur (E) des lames.
- L'épaisseur (E) des lames peut être inférieure ou égale à 20 mm, et particulièrement inférieure ou égale 15 mm.
- 25 - L'épaisseur (e_1) de la première partie d'un élément de liaison est par exemple inférieure ou égale à 0,5mm, et plus particulièrement inférieure ou égale à 0,3mm.

L'invention a également pour objet un procédé de pose d'un
30 revêtement à lames à pose fixe ou flottante sur une paroi, au moyen d'un ensemble susvisé, ledit procédé comprenant les étapes suivantes :

- on pose la face arrière d'une première lame sur la paroi en la positionnant par rapport à au moins un élément de liaison solidaire de la paroi ;
- on emboîte une deuxième lame bord à bord avec la première lame en insérant la languette de la deuxième lame dans la rainure de la première lame, de telle sorte que la première partie de chaque élément de liaison soit positionnée dans la rainure de ladite lame, au contact de la face interne de la lèvre arrière de ladite lame et jusqu'à que la languette de la deuxième lame soit bloquée avec ou sans jeu dans la rainure de la première lame, avec la première partie de chaque élément de liaison bloquée par serrage entre la languette de la deuxième lame et la lèvre inférieure de la première lame.

Plus particulièrement, le procédé de l'invention peut comporter les caractéristiques additionnelles et facultatives ci-après, prises isolément ou en combinaison les unes avec les autres :

- Au cours de l'insertion de la languette de la deuxième lame dans la rainure de la première lame, on déforme élastiquement la lèvre arrière de la rainure de la première lame.
- Au cours de l'insertion de la languette de la deuxième lame dans la rainure de la première lame, on écrase la première partie de chaque élément de liaison.
- Au cours de l'insertion de la languette de la deuxième lame dans la rainure de la première lame, on déforme la première partie (de chaque élément de liaison, de manière à ce qu'elle épouse la face interne de la lèvre arrière.
- Au cours de l'insertion de la languette de la deuxième lame dans la rainure de la première lame, on fait pivoter la deuxième lame par rapport à la première lame en direction de la paroi, de manière à exercer par effet de levier une pression sur la première partie de chaque élément de liaison et sur la lèvre arrière de la première lame.
- La paroi est un mur ou un plafond.

Brève description des dessins

D'autres caractéristiques et avantages de l'invention apparaîtront plus clairement à la lecture de la description détaillée ci-après de plusieurs variantes de réalisation de l'invention, laquelle description est donnée à titre
5 d'exemple non limitatif et non exhaustif de l'invention, et en référence aux dessins annexés sur lesquels :

- 10 - La figure 1 est une vue en coupe transversale d'une première variante de réalisation de deux lames assemblées bord à bord par emboîtement autobloquant, avec serrage élastique des deux lames l'une par rapport à l'autre.
- La figure 2 est un agrandissement de la figure 1 au niveau de la zone d'emboîtement des deux lames.
- La figure 3 est une vue en coupe transversale d'une étape intermédiaire d'emboîtement de la languette d'une lame dans la
15 rainure de l'autre antérieure à l'emboîtement final de la figure 2.
- La figure 4 est une vue en coupe transversale d'une deuxième variante de réalisation de deux lames assemblées bord à bord par emboîtement autobloquant, avec serrage élastique des deux lames l'une par rapport à l'autre.
- 20 - La figure 5 est une vue en coupe transversale d'une troisième variante de réalisation de deux lames assemblées bord à bord par emboîtement autobloquant, sans serrage élastique des deux lames l'une par rapport à l'autre.
- La figure 6 est une vue en coupe transversale d'une quatrième variante
25 de réalisation de deux lames assemblées bord à bord par emboîtement autobloquant, sans serrage élastique des deux lames l'une par rapport à l'autre.
- La figure 7 représente un élément de liaison adapté pour les lames de la première de variante de réalisation de la figure 1.
- 30 - La figure 8 est une vue en coupe transversale montrant le profil de l'élément de liaison de la figure 7.

- La figure 9 est une vue en coupe transversale montrant une étape intermédiaire d'emboîtement d'une lame sur une première lame préalablement fixée sur une paroi au moyen d'un ou plusieurs éléments de liaison conformes aux figures 7 et 8.
- 5 - La figure 10 est une vue en coupe transversale montrant les deux lames de la figure 9, après emboîtement final des deux lames et fixation du bord avec rainure de la deuxième lame sur la paroi au moyen d'un ou plusieurs éléments de liaison conformes aux figures 7 et 8.
- 10 - La figure 11 est une vue en perspective correspondant à la figure 10.
- La figure 12 est un agrandissement, vu en coupe transversale, d'une lame de la première variante de réalisation fixée à une paroi au moyen d'un élément de liaison conforme aux figures 7 et 8.
- Les figures 13 et 14 sont des vues en coupe transversale montrant des étapes intermédiaires d'emboîtement d'une deuxième lame sur la première lame préalablement fixée conformément à la figure 12, avant
- 15 - La figure 15 est une vue en coupe transversale montrant les deux lames et l'élément de liaison des figures 13 ou 14, après emboîtement final des deux lames.
- 20 - La figure 16 représente un élément de liaison adapté pour les lames de la deuxième variante de réalisation de la figure 4.
- La figure 17 est une vue en coupe transversale montrant le profil de l'élément de liaison de la figure 16.
- 25 - La figure 18 est une vue en coupe transversale montrant une étape intermédiaire d'emboîtement d'une deuxième lame sur une première lame qui sont conformes à la deuxième variante de la figure 4, avant emboîtement final des deux lames, le bord avec rainure de la première lame étant fixée sur une paroi au moyen d'un élément de liaison conforme aux figures 16 et 17.
- 30 - La figure 19 est une vue en coupe transversale montrant les deux

lames et l'élément de liaison de la figure 18, après emboîtement final des deux lames.

- La figure 20 représente un élément de liaison adapté pour les lames de la troisième variante de réalisation de la figure 5.
- 5 - La figure 21 est une vue en coupe transversale montrant le profil de l'élément de liaison de la figure 20.
- La figure 22 est une vue en coupe transversale montrant une étape intermédiaire d'emboîtement d'une deuxième lame sur une première lame qui sont conformes à la troisième variante de la figure 5, avant
10 emboîtement final des deux lames, le bord avec rainure de la première lame étant fixée sur une paroi au moyen d'un élément de liaison conforme aux figures 20 et 21.
- La figure 23 est une vue en coupe transversale montrant les deux lames et l'élément de liaison de la figure 22, après emboîtement final
15 des deux lames.
- La figure 24 représente un élément de liaison adapté pour les lames de la quatrième variante de réalisation de la figure 6.
- La figure 25 est une vue en coupe transversale montrant le profil de l'élément de liaison de la figure 24.
- 20 - La figure 26 est une vue en coupe transversale montrant une étape intermédiaire d'emboîtement d'une deuxième lame sur une première lame qui sont conformes à la quatrième variante de la figure 6, avant emboîtement final des deux lames, le bord avec rainure de la première lame étant fixée sur une paroi au moyen d'un élément de liaison
25 conforme aux figures 24 et 25.
- La figure 27 est une vue en coupe transversale montrant les deux lames et l'élément de liaison de la figure 26, après emboîtement final des deux lames.
- La figure 28 représente une cinquième variante de réalisation d'un
30 élément de liaison dont la première partie, qui est positionnable dans une rainure de lame, est souple et déformable.

- La figure 29 est une vue en coupe transversale de l'élément de liaison de la figure 28 fixé sur une paroi et positionné par rapport au bord avec rainure d'une lame conforme à première variante de réalisation susvisée.
- 5 - La figure 30 est une vue en coupe transversale montrant une étape d'emboîtement de la languette d'une deuxième lame dans la rainure de la lame de la figure 29, et la déformation de l'élément de liaison.
- La figure 31 représente une sixième variante de réalisation d'un élément de liaison, qui est positionné par rapport à une lame de revêtement, et dont la première partie positionnable dans une rainure de lame est souple et déformable, La figure 32 illustre l'opération d'emboîtement d'une deuxième lame de revêtement avec la lame de la figure 31, avec déformation simultanée de la première partie souple et déformable de l'élément de liaison de la figure 31.
- 10
- 15 - La figure 33 est une vue de côté des deux lames de revêtement et de l'élément de liaison de la figure 32, après emboîtement bord à bord des deux lames.

Description détaillée

On a représenté sur les figures 1 à 3 un premier exemple connu d'assemblage bord à bord de lames de revêtement 1 identiques, mettant en œuvre un principe d'emboîtement bord à bord autobloquant, avec plus particulièrement un serrage élastique des lames l'une par rapport à l'autre. Ce type d'emboîtement bord à bord autobloquant de lames de revêtement avec un serrage élastique est à ce jour principalement connu sous la désignation

25 Uniclic®.

On a représenté sur la figure 4 un deuxième exemple connu d'assemblage bord à bord de lames de revêtement 1' identiques, mettant en œuvre un principe d'emboîtement bord à bord autobloquant avec serrage élastique des lames l'une par rapport à l'autre, de type Uniclic®. Ces assemblages de type Uniclic® sont décrits notamment dans la demande de

30 brevet internationale WO97/47834.

On a représenté sur la figure 5 un troisième exemple connu d'assemblage bord à bord de lames de revêtement 1'' identiques, mettant en œuvre un principe d'emboîtement bord à bord autobloquant, sans serrage élastique des lames l'une par rapport à l'autre. Cet assemblage est décrit par exemple dans le brevet américain US 7 444 791. Dans cette variante d'assemblage, l'accouplement bord à bord des deux lames 1'', et leur auto-blocage l'une par rapport à l'autre, sont réalisés avec un léger jeu entre les lames 1''.

On a représenté sur la figure 6 un quatrième exemple connu d'assemblage bord à bord de lames de revêtement 1''' identiques, mettant en œuvre un principe d'emboîtement bord à bord autobloquant, sans serrage élastique des lames l'une par rapport à l'autre.

Les lames de revêtement 1, 1', 1'' ou 1''' sont des plaques monobloc pouvant être de forme rectangulaire ou carrée, d'épaisseur E. Chaque lame peut par exemple être réalisée à partir d'un profilé en bois massif, en stratifié ou mélaminé, ou en matière plastique, et notamment en PVC (Polychlorure de Vinyle). La face avant 10 de d'une lame peut comporter une ou plusieurs couches de surface, par exemple sous la forme d'un film monocouche ou multicouche, notamment en plastique, papier, mélamine ou placage bois, fixé par tout moyen connu, et notamment par collage et/ou thermocollage. Ce revêtement de surface de la lame peut remplir une fonction décorative, et/ou une fonction de protection contre l'usure. La face arrière 11 de chaque lame est destinée à être orientée vers la paroi de pose du revêtement, et est sensiblement plane. Les lames 1, 1', 1'', 1''' peuvent être fabriquées par tout moyen de fabrication connu, et notamment par extrusion, usinage ou moulage.

En référence à la figure 1, les deux bords opposés 12 et 13 d'une lame 1 sont profilés de manière à former des éléments d'accouplement complémentaires comportant respectivement une rainure d'emboîtement 120 et une languette 130 emboîtable dans la rainure d'emboîtement 120. La rainure d'emboîtement 120 est délimitée par deux lèvres avant 121 et arrière

122.

La lèvre avant 121 est suffisamment courte et épaisse pour être sensiblement indéformable en usage normal.

La lèvre arrière 122 de longueur L_2 (figure 1) supérieure à la longueur L_1 de la lèvre avant 121, est élastiquement déformable dans un plan (X,Y) perpendiculaire au bord correspondant 12 de la lame, de manière à permettre un léger écartement de la lèvre arrière 122 par rapport à la lèvre avant 121.

De préférence, mais non nécessairement, pour des raisons de meilleure stabilité de l'emboîtement des lames, la différence de longueur ΔL ($\Delta L = L_2 - L_1$) entre les deux lèvres 121 et 122, mesurée dans un plan (XY) perpendiculaire à leur face arrière 11 et perpendiculairement à la direction longitudinale (Z) de la rainure d'emboîtement 120, est de préférence inférieure ou égale à l'épaisseur E des lames 1. A titre d'exemple non limitatif de l'invention, l'épaisseur E des lames 1 est par exemple inférieure à 20mm, voire inférieure à 15mm.

Les bords 12, 13 des lames 1 comportent également des moyens de verrouillage mécanique 123, 133 qui empêchent l'écartement réciproque de deux lames 1 accouplées, dans un plan (X,Z) parallèle à leur face inférieure 11 et dans une direction (figure 1/ axe X) perpendiculaire à la direction longitudinale (Z) de leurs bords accouplés. Dans la variante des figures 1 à 3, ces moyens de verrouillage mécanique sont constitués par un ergot de verrouillage 133 en saillie sur la languette 13, et par une rainure ou renforcement de blocage 123, sensiblement en forme de V, ménagé dans la face interne 122a de la lèvre arrière 122 (Figure 3). La face interne 122a de la lèvre arrière 122 présente ainsi un profil non linéaire incluant ledit renforcement de blocage 123.

La figure 3 montre une phase initiale d'emboîtement des deux lames. Sur cette figure 3, les pointillés représentent la lèvre arrière 122 au repos à l'état non déformée, avant emboîtement de la languette 13 dans la rainure 12. On suppose que la lame 1 de gauche est posée sur une paroi, sa face arrière 11 étant au contact de ladite paroi. L'insertion de la languette 13 dans la

rainure 12 est réalisée dans un premier temps en inclinant la lame 1 de droite par rapport au plan (X,Z) parallèle au plan de pose de la face arrière 11 de l'autre lame 1, et introduisant la partie distale de la languette 13 dans la rainure 12 jusqu'à ce que l'ergot de blocage 133 soit au contact de la lèvre arrière 122. Puis on fait pivoter (Figure 3/ Flèche G₁) la lame 1 de droite et on la déplace latéralement en direction de l'autre lame (Figure 3/ Flèche G₂), de manière à faire pénétrer plus profondément la languette 13 dans la rainure 12. Ce mouvement permet d'exercer par effet de levier une pression sur la lèvre arrière 122, qui la déforme élastiquement en la forçant à s'écarter suffisamment de l'autre lèvre 121 pour permettre le positionnement de l'ergot de blocage 133 dans le renforcement de blocage 123. Cette déformation de la lèvre arrière 122 est possible par exemple lorsque les lames sont posées sur une sous-couche en matériau compressible ; dans ce cas sous l'effet de levier, la lèvre arrière 122 est déformée en comprimant localement ladite sous-couche. Lorsque les lames 1 sont posées au contact d'une sous-couche dure ou d'un support de pose dur, sous l'effet de levier on obtient de manière connue une déformation élastique de la lèvre inférieure 122 par un très léger soulèvement d'une partie de la lame correspondante par rapport à la sous-couche ou au support de pose.

En référence à la figure 2, une fois l'emboîtement terminé, les faces arrière 11 des lames 1 sont sensiblement coplanaires (plan X,Z). La lèvre arrière 122 est en contact plan avec l'ergot de blocage 133 dans une zone de contact Z₁. Dans cette zone de contact Z₁, la distance entre la face interne 122a de la lèvre arrière 122 et la languette 13 est nulle.

La lèvre arrière 122 est en outre légèrement élastiquement déformée de telle sorte qu'elle exerce sur la languette 13 insérée dans la rainure 12, dans la zone de contact Z₁, une force de serrage (Figure 2/ Flèche F) qui contribue à rapprocher les deux lames et à les maintenir serrées en butée l'une contre l'autre dans les zones de contact Z₂ et Z₃. Dans cette variante, l'accouplement bord à bord des deux lames 1, et leur auto-blocage l'une par rapport à l'autre, sont ainsi réalisés sans jeu entre les lames 1.

On a représenté sur les figures 7 et 8, un exemple d'accessoire de pose qui comprend un élément de liaison 2, permettant de fixer le bord (avec rainure 120) d'une lame 1 sur une paroi, tout en permettant un emboîtement bord à bord autobloquant d'une autre lame 1 sur le bord opposé.

5 Cet élément de liaison 2 est par exemple une patte rigide ou semi rigide en plastique ou en métal, de très faible épaisseur, qui a été mise en forme. Cet élément de liaison 2 peut également être en tout ou partie en carton ou en papier, notamment lorsqu'on cherche à réaliser un élément de liaison qui peut être écrasé entre une languette 130 emboîtée dans une rainure 120
10 et la lèvre arrière 122 de ladite rainure, afin de réduire son épaisseur.

Cet élément de liaison 2 comporte ainsi une première partie 20, d'épaisseur e_1 , qui est adaptée pour être positionnée dans la rainure 12 d'une lame 1, au contact de la face interne 122a de la lèvre arrière 122. A une première extrémité, la première partie 20 se termine par un bourrelet
15 d'écrasement 22 de plus grande épaisseur, obtenu par exemple par repliement de matière. A son extrémité opposée, la première partie 20 est prolongée par une deuxième partie 21, qui dans cet exemple particulier a un profil transversal essentiellement en forme de L. Dans cet exemple particulier, l'épaisseur de la deuxième partie 21 est sensiblement égale à celle (e_1) de la
20 première partie 20. Dans une autre variante, l'épaisseur de la deuxième partie 21 pourrait être différente et notamment supérieure à celle (e_1) de la première partie 20.

Dans cette variante particulière, la deuxième partie 21 de l'élément de liaison comporte au moins un trou traversant 21c, pour le passage d'une
25 vis, d'un clou ou d'une agrafe de fixation.

Pour poser un revêtement à lames 1 sur une paroi P au moyen d'éléments de liaison 2, on procède de la manière suivante.

En référence à la figure 9, on pose une lame 1 au contact de la paroi P (face arrière 11 au contact de la paroi P). La paroi P peut être directement
30 une paroi telle qu'un mur, plafond ou sol, avec éventuellement une sous-couche interposée, ou comme illustré sur la figure 11, peut être formée par un

support de pose composé de tasseaux ou lattes T fixés sur une paroi et définissant un plan de pose P.

Si cette lame 1 est une lame posée en premier et appartenant ainsi au bord du revêtement, on fixe sur la paroi P le bord 13 de la lame comportant la languette 130, par tout moyen de fixation approprié, et par exemple par vissage, agrafage ou clouage.

Une fois la lame 1 posée, on fixe sur la paroi P son bord opposé 12 au moyen d'un ou plusieurs éléments de liaison 2 (figure 9). A cet effet, on positionne la première partie 20 de chaque élément de liaison 2 dans la rainure 12 de la lame 1. En référence à la figure 12, la première partie 20 de l'élément de liaison 2 présente un profil courbe identique à celui de la face interne 122a de la lèvre arrière 122. L'élément de liaison 2 épouse ainsi ladite face interne 122a de la lèvre arrière 20 sur une zone de fixation Z qui s'étend depuis un point A situé dans le renforcement de blocage 123 jusqu'à un point B situé à la jonction entre la face interne 122a et la face latérale 122b de la lèvre arrière 122. La deuxième partie 21 de l'élément de liaison 2 est située à l'extérieur de la rainure 12 et prolonge la première partie 20 au delà de la face latérale 122b de la lèvre arrière 122. Plus particulièrement une branche 21a de la deuxième partie 21 de l'élément de liaison 2 s'étend sensiblement parallèlement à la face latérale 122b de la lèvre arrière 122 sans être au contact de cette face latérale 122b, et une deuxième branche 21b de la deuxième partie 21 de l'élément de liaison 2 est positionnée à plat contre la paroi P. Ensuite, on fixe rigidement l'élément de liaison 2 sur la paroi P au moyen d'une vis, d'un clou ou d'une agrafe 3 passé à travers la deuxième branche 21b de la deuxième partie 21 de l'élément de liaison 2 et pénétrant dans la paroi de pose P. Les éléments liaison 2 permettent ainsi de bloquer le bord 12 de la lame 1 par rapport à la paroi P.

Une fois la lame 1 fixée à la paroi P au niveau de son bord 12, on emboîte la languette 130 d'une autre lame 1 dans la rainure 12 de la lame 1 qui est fixée au moyen des éléments de liaison 2 (Figures 13 à 15), en procédant de la même manière que précédemment décrit pour l'emboîtement

autobloquant de deux lames 1 sans mise en œuvre d'élément de liaison 2. Une fois les deux lames 1 emboîtées, les éléments de liaison 2 sont avantageusement masqués par les lames 1 et ne sont pas visibles.

On réitère ses étapes de pose avec de nouvelles lames 1 jusqu'à ce que la dernière lame soit posée (lame en périphérie du revêtement). Pour chaque dernière lame posée périphérie i du revêtement, on fixe sur la paroi P le bord 12 (avec rainure 120) de cette lame, par tout moyen de fixation approprié, et par exemple par vissage, agrafage ou clouage.

En référence à la figure 14, par effet de levier, lors de l'insertion de la languette 130 dans la rainure 120, la lèvre arrière 122 est déformée élastiquement avec une amplitude suffisante pour permettre un emboîtement autobloquant de languette 130 dans la rainure 120 malgré le surplus d'épaisseur (e_1) de l'élément de liaison 2. A titre d'exemple non limitatif, l'épaisseur (e_1) est de préférence très faible, et par exemple inférieure ou égale à 0,5mm.

Dans la zone correspondant à la zone de contact Z_1 susvisée (entre la languette 130 et la lèvre inférieure 122 en absence d'élément de liaison 2), on obtient un serrage de la première partie 20 de l'élément de liaison 2 entre la lèvre arrière 122 et la languette 130 introduite dans la rainure 12. Ce serrage permet de bloquer en position l'élément de liaison 2 entre la languette 130 et la lèvre arrière 122.

Dans l'exemple particulier d'assemblage de la figure 2, au-delà de la zone de contact Z_1 , au niveau du renforcement de blocage 123, dans une zone Z_4 l'ergot de blocage 133 n'est pas en contact avec la face interne 122a de la lèvre arrière 122. Il subsiste dans cette zone Z_4 , entre l'ergot de blocage 133 et la face interne 122a de la lèvre arrière 122, un espace 124 dont la largeur (d_4) est supérieure à l'épaisseur (e_1) de la première partie 20 de l'élément de liaison 2, mais est inférieure à l'épaisseur du bourrelet d'écrasement 22 de l'élément de liaison 2. Il en résulte que lors de l'insertion de la languette 130, le bourrelet d'écrasement 22 est écrasé entre l'ergot de blocage 133 de la languette 130 et la face interne 122a de la lèvre arrière 122

(Figure 15). Cet écrasement du bourrelet d'écrasement 22 contribue à améliorer l'immobilisation de l'élément de liaison 2 par serrage de cet élément entre la languette 130 et la face interne 122a de la lèvre arrière 122.

Bien que la fixation des bords 12 avec rainure 120 des lames 1 sur une paroi P au moyen des éléments de liaison 2 soit plus spécifiquement utile pour la pose d'un revêtement à lames 1 sur un mur ou sur un plafond, il est néanmoins possible de poser également un revêtement à lames 1 au moyen d'éléments de liaison 2 sur un sol.

On a représenté sur les figures 16 et 17, un exemple d'accessoire de pose qui comprend un élément de liaison 2', permettant de fixer le bord 12 avec rainure 120 d'une lame 1' susvisée (figure 4) sur une paroi, tout en permettant un emboîtement autobloquant d'une autre lame 1' avec serrage élastique (force F) des lames 1' l'une contre l'autre (figures 18 et 19). Dans cette variante, l'emboîtement est réalisé uniquement par translation de la lame 1' dans le plan (X,Z) parallèle à la face arrière 11 des lames et la une direction perpendiculaire à l'axe longitudinal (Z) de la rainure 120 (Figure 18/ Flèche G2).

On a représenté sur les figures 20 et 21, un exemple d'accessoire de pose qui comprend un élément de liaison 2'', permettant de fixer une lame 1'' susvisée (figure 5) sur une paroi, tout en permettant un emboîtement autobloquant d'une autre lame 1'' (Figure 22 et Figure 23).

On a représenté sur les figures 24 et 25, un exemple d'accessoire de pose qui comprend un élément de liaison 2''', permettant de fixer le bord 12 avec rainure 120 d'une lame 1''' susvisée (figure 6) sur une paroi, tout en permettant un emboîtement autobloquant d'une autre lame 1'' (Figure 27 et Figure 28).

Dans les deux variantes des figures 5 et 6, il convient de noter qu'une fois les deux lames 1'' ou 1''' accouplées l'une avec l'autre, en absence d'élément de liaison (Figure 5 ou Figure 6), la lèvre arrière 122 n'est pas déformée et n'exerce pas de pression de serrage sur la languette 130, contrairement aux variantes des figures 3 et 4. Dans ces deux variantes des

figures 5 et 6, en absence d'élément de liaison, il existe une zone Z_1 de quasi-contact entre la languette 130 et la face interne 122a de la lèvre arrière 122. Dans cette zone de quasi-contact Z_1 , la distance séparant la face interne 122b de la lèvre arrière 122 et la languette 13 est très faible, et n'est pas
5 nécessairement nulle comme dans les variantes de figures 3 et 4, mais dans tous les cas est inférieure à l'épaisseur (e_1) de la première partie 20 de l'élément de liaison 2'' ou 2'''. Dans les deux variantes des figures 22, 23, 26 et 27, comme pour les variantes des figures 12 à 14, 18 et 19, lors de l'emboîtement de la languette 130 dans la rainure 120, la lèvre arrière 122 est
10 déformée élastiquement avec une amplitude suffisante pour permettre un emboîtement autobloquant de languette 130 dans la rainure 120 malgré le surplus d'épaisseur (e_1) de l'élément de liaison 2'' ou 2'''. Dans la zone correspondant à la zone de quasi contact Z_1 susvisée (entre la languette 130 et la lèvre inférieure 122 en absence d'élément de liaison), on obtient un
15 serrage de la première partie 20 de l'élément de liaison 2'' ou 2''' entre la lèvre arrière 122 et la languette 130 introduite dans la rainure 120. On obtient également un écrasement du bourrelet 22 de l'élément de liaison 2'' ou 2''' dans la zone Z_4 entre la languette 130 et la lèvre arrière 122.

Dans tous les exemples précédemment décrits en référence aux
20 figures, grâce à la déformation élastique de la lèvre arrière 122, deux lames peuvent encore être accouplées l'une avec l'autre par emboîtement autobloquant, avec un serrage de la première partie 20 de l'élément de liaison 2, 2', 2'' ou 2''' entre la lèvre arrière 122 et la languette 130 introduite dans la rainure 120, au moins dans une zone correspondant à ladite zone Z_1 de
25 contact ou de quasi-contact entre la languette 130 et la lèvre arrière 122 en l'absence d'élément de liaison. Dans une autre variante, on pourrait obtenir le même résultat en mettant en œuvre une lèvre arrière 122 en matériau élastiquement compressible. De même, il est possible de combiner la mise en œuvre d'une lèvre arrière 122 élastiquement déformable et en matériau
30 élastiquement compressible. Dans une autre variante, on pourrait également obtenir le même résultat, en mettant en œuvre une lèvre avant 121

élastiquement déformable ou élastiquement compressible.

Dans toutes les variantes des figures annexées, les deux lames peuvent encore être accouplées l'une avec l'autre par emboîtement autobloquant, avec un serrage de la première partie 20 de l'élément de liaison 2, 2', 2'' ou 2''' entre la lèvre arrière 122 et la languette 130 introduite dans la rainure 120, grâce à l'élasticité d'une des deux lèvres de la rainure 120. Dans une autre variante, l'élément de liaison 2, 2', 2'' ou 2''' peut être dans un matériau permettant un écrasement au moins de la première partie 20 de sorte que lors de l'emboîtement autobloquant des lames la première partie 20 de l'élément de liaison est écrasée entre la languette 130 et la lèvre arrière 122 au moins dans la zone de contact ou quasi-contact Z1, avec une diminution d'épaisseur suffisante de la première partie 20 de l'élément de liaison. Dans le cadre de l'invention, il est possible d'utiliser cette faculté d'écrasement de l'élément de liaison sans mise en œuvre de lèvres arrière et avant élastiquement déformables ou élastiquement compressibles ou de combiner cette faculté d'écrasement de l'élément de liaison avec une lèvre arrière 122 élastiquement déformable ou élastiquement compressible et/ou une lèvre avant 121 élastiquement déformable ou élastiquement compressible.

Dans les exemples de réalisations susvisés, la première partie 20 de l'élément de liaison 2, 2', 2'', 2''' est formée de manière à épouser la face interne 122a de la lèvre arrière 122. Dans une autre variante telle que celle illustrée sur les figures 28 à 30, la première partie 20 de l'élément de liaison 2'''' peut être déformable de manière à épouser la face interne 122a de la lèvre arrière 122, une fois les deux lames emboîtées bord à bord. Cette déformation est obtenue lors de l'emboîtement des deux lames (Figure 30). Cette première partie 20 de l'élément de liaison 2'''' peut par exemple être constituée par un film souple ou malléable, notamment un film plastique.

Dans tous les exemples précédemment décrits en référence aux figures, les éléments de liaison 2, 2', 2'', 2''', 2'''' sont utilisés pour fixer les lames sur une paroi. Dans une autre variante également couverte par

l'invention, les éléments de liaison pourraient être adaptés pour être montés de manière mobile sur une paroi, par exemple en étant montés dans un rail de pose, de manière par exemple à réaliser un revêtement à pose flottante, avec une possibilité de dilatation des lames dans un plan parallèle à leur face

5 arrière 11 dans la direction (axe Z) parallèle à leurs bords 12, 13 accouplés et/ou dans la direction (axe X) perpendiculaire à leur bords 12, 13 accouplés.

On a représenté sur les figures 31 à 33, une autre variante de réalisation dans laquelle les deux lames 1'' sont identiques aux lames de figures 26 et 27, et dans lequel l'élément de liaison 2'''' comporte un film ou

10 un languette souple ou malléable F, notamment un film ou une languette en plastique ou en métal, monté sur un support rigide 21. Le support 21 est solidarisé à une paroi, par exemple en étant positionné dans un rail de pose (non représenté) fixé à ladite paroi, et de telle sorte qu'une partie du film ou de la languette souple ou malléable F soit positionnée contre la face latérale

15 122b de la lèvre arrière 122 de lame 1'' (Figure 31). Le support 21 peut par exemple être monté coulissant dans ledit rail de pose. Ensuite, en référence aux figures 32 et 33, on emboîte la languette 130 de l'autre lame 1'' dans la rainure 120, en déformant le film souple ou malléable F, de manière à ce qu'au moins une partie 20 de ce film F épouse au moins la face interne 122a

20 de la lèvre arrière 122, une fois les deux lames emboîtées bord à bord (Figure 33). Dans cette variante, mais non nécessairement, une fois les deux lames emboîtées bord à bord, une partie du film 20' du film ou de la languette F est positionnée entre les bords des deux faces avant visibles 10 des lames 1'' et est en saillie par rapport aux faces avant 10 visible des lames 1''. Cette partie

25 20' est ensuite découpée au moyen d'une lame coupante.

Dans tous les exemples précédemment décrits en référence aux figures, une fois les lames de revêtement accouplées bord à bord, l'espace résiduel entre les bords des faces avant 10 visibles des lames de revêtement est très faible ou est inexistant lorsque les bords des faces avant 10 des lames

30 de revêtement se touchent. Dans une autre variante, l'espace résiduel entre les bords des faces avant 10 visibles des lames de revêtement emboîtées

bord à bord pourrait être plus important.

REVENDICATIONS

1. Ensemble comportant au moins deux lames de revêtement (1 ; 1' ; 1'' ;
5 1'''), chaque lame de revêtement comportant une face arrière (11)
sensiblement plane, et au moins deux bords opposés (12, 13) pourvus
d'éléments d'accouplement complémentaires comportant
respectivement une rainure (120) et une languette (130) emboîtable
dans la rainure, ladite rainure étant délimitée par deux lèvres avant
10 (121) et arrière (122), lesdits éléments d'accouplement permettant
d'accoupler bord à bord, avec ou sans jeu, les deux lames de
revêtement avec leurs faces arrière (11) sensiblement coplanaires, de
telle sorte qu'une fois les deux lames accouplées l'une avec l'autre, il
existe au moins une zone de contact ou de quasi-contact (Z_1) entre la
15 languette (130) et la face interne (122a) de la lèvre arrière (122), les
éléments d'accouplement comportant en outre des moyens de
verrouillage mécanique (123 , 133) qui empêchent, avec ou sans jeu,
l'écartement réciproque de deux lames accouplées, dans un plan (X,Z)
parallèle à leur face inférieure (11) et dans une direction (X)
20 perpendiculaire à leurs bords accouplés, ledit ensemble comportant en
outre des accessoires de pose permettant de solidariser les lames
avec une paroi (P), et en particulier avec une paroi non horizontale ou
avec un plafond, de manière à former un revêtement à lames, chaque
accessoire de pose comportant au moins un élément de liaison (2 ; 2' ;
25 2'' ; 2''' ; 2'''' ; 2'''''), qui comporte une première partie (20) adaptée pour
être positionnée dans la rainure (120) d'une lame, et au contact de la
face interne (122a) de la lèvre arrière (122) au moins dans une zone
couvrant au moins en partie ladite zone de contact ou de quasi-contact
(Z_1) entre la lèvre arrière (122) et la languette (130) en l'absence
30 d'élément de liaison, et une deuxième partie (21) qui permet de
solidariser l'élément de liaison (2 ; 2' ; 2'' ; 2''' ; 2'''' ; 2''''') avec une

- paroi (P), ensemble dans lequel au moins une (122) des deux lèvres est déformable et/ou dans lequel au moins une (122) des deux lèvres est compressible, et/ou dans lequel la première partie (20) de l'élément de liaison peut être écrasée, dans lequel l'épaisseur (e_1) de ladite première partie (20) de l'élément de liaison est supérieure à la distance séparant la face interne (122a) de la lèvre arrière (122) et la languette (130) dans ladite zone de contact ou de quasi-contact (Z_1) en l'absence d'élément de liaison, mais est suffisamment faible de telle sorte qu'une fois ladite première partie (20) de l'élément de liaison positionnée dans la rainure (120) correspondante d'une lame, grâce le cas échéant à ladite l'élasticité d'au moins une des deux lèvres et/ou à l'écrasement de la première partie (20) de l'élément de liaison, les deux lames peuvent encore être accouplées l'une avec l'autre, avec un serrage de la première partie (20) de l'élément de liaison entre la lèvre arrière (122) et la languette (130) introduite dans la rainure, au moins dans une zone correspondant à ladite zone de contact ou de quasi-contact (Z_1) entre la languette (130) et la lèvre arrière (122) de la rainure (120) en l'absence d'élément de liaison.
2. Ensemble selon la revendication 1, dans lequel la face interne (122a) de la lèvre arrière (122) présente un profil non rectiligne, et la première partie (20) d'un élément de liaison (2 ; 2' ; 2'' ; 2''') est formée de manière à épouser ledit profil non rectiligne une fois ladite première partie (20) d'un élément de liaison (2 ; 2' ; 2'' ; 2''') positionnée dans la rainure (120).
 3. Ensemble selon la revendication 1, dans lequel la face interne (122a) de la lèvre arrière (122) présente un profil non rectiligne, et la première partie (20) d'un élément de liaison (2'''' ; 2''''') est déformable de manière à épouser ledit profil non rectiligne une fois ladite première partie (20) d'un élément de liaison positionnée dans la rainure (120).
 4. Ensemble selon la revendication 3, dans lequel chaque accessoire de pose comporte un film ou une languette (F) souple ou malléable, dont

une partie au moins forme ladite première partie (20) de l'élément de liaison (2'''''), et qui est fixé sur un support rigide formant ladite deuxième partie (21) de l'élément de liaison (2''''').

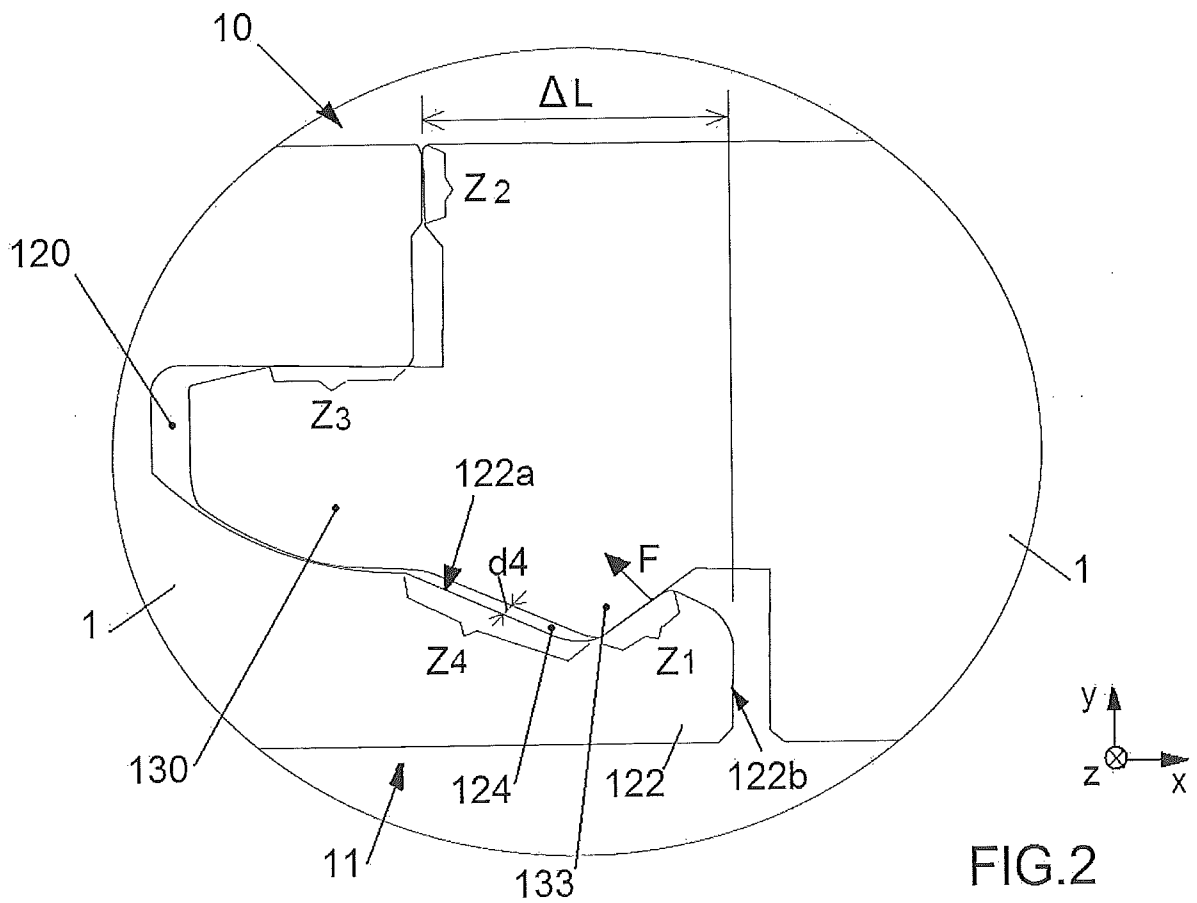
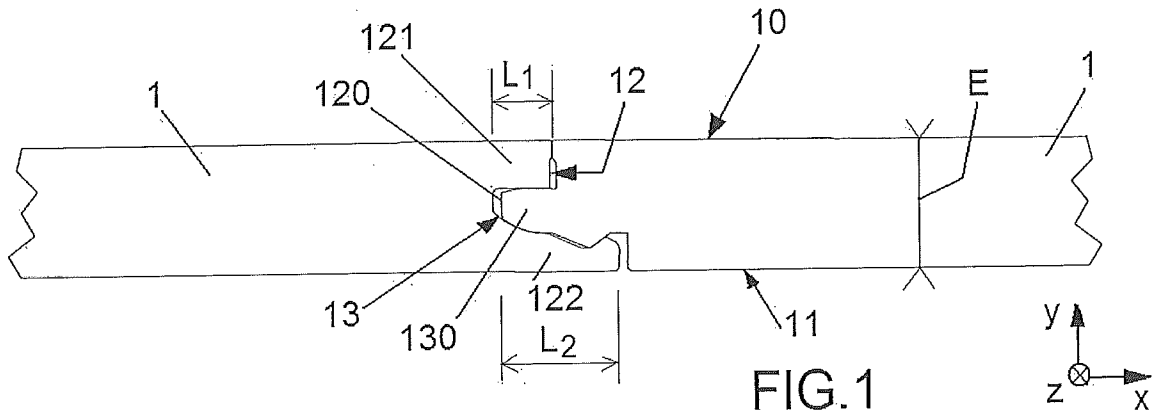
- 5 5. Ensemble selon l'une quelconque des revendications précédentes, dans lequel les moyens de verrouillage mécanique comportent un ergot de blocage (133), qui est en saillie sur la languette (130), qui est apte à coopérer avec un renforcement de blocage (123) dans la face interne (122a) de la lèvre arrière (122).
- 10 6. Ensemble selon la revendication 5, dans lequel la zone de contact ou de quasi contact (Z_1) est localisée entre ledit ergot de blocage (133) et ledit renforcement de blocage (123).
- 15 7. Ensemble selon l'une quelconque des revendications précédentes, dans lequel la lèvre arrière (122) de chaque lame (1 ; 1') permet d'exercer une force de serrage sur une languette (130) d'une autre lame (1 ; 1') insérée dans ladite rainure (120).
8. Ensemble selon la revendication 7, dans laquelle ladite force de serrage (F) contribue à rapprocher deux lames (1 ; 1') emboîtées bord à bord et à les maintenir serrées l'une contre l'autre.
- 20 9. Ensemble selon l'une quelconque des revendications précédentes, dans lequel la lèvre avant (121) des lames est plus courte que leur lèvre arrière (122).
- 25 10. Ensemble selon l'une quelconque des revendications précédentes, dans lequel l'épaisseur (e_1) de la première partie (20) d'un élément de liaison (2 ; 2' ; 2'' ; 2''' ; 2'''' ; 2''''') est inférieure ou égale à 0,5mm, et plus particulièrement inférieure ou égale à 0,3mm.
- 30 11. Procédé de pose d'un revêtement à lames à pose fixe ou flottante sur une paroi (P), au moyen d'un ensemble visé à l'une quelconque des revendications précédentes, ledit procédé comprenant les étapes suivantes :
 - on pose la face arrière (11) d'une première lame (1 ; 1' ; 1'' ; 1''')sur la paroi (P) en la positionnant par rapport à au moins un élément

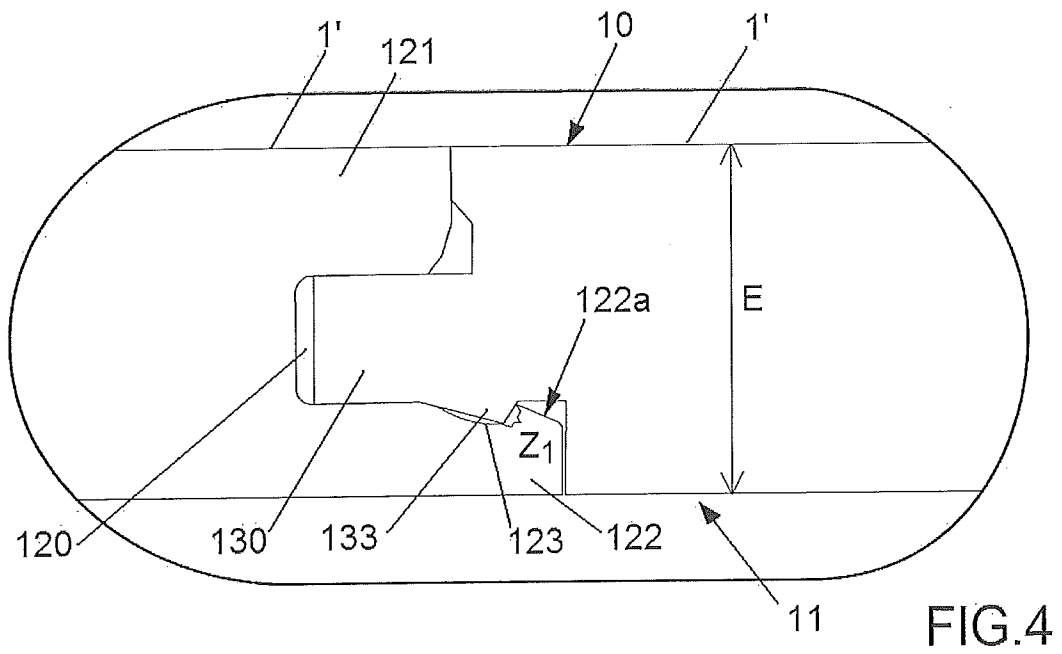
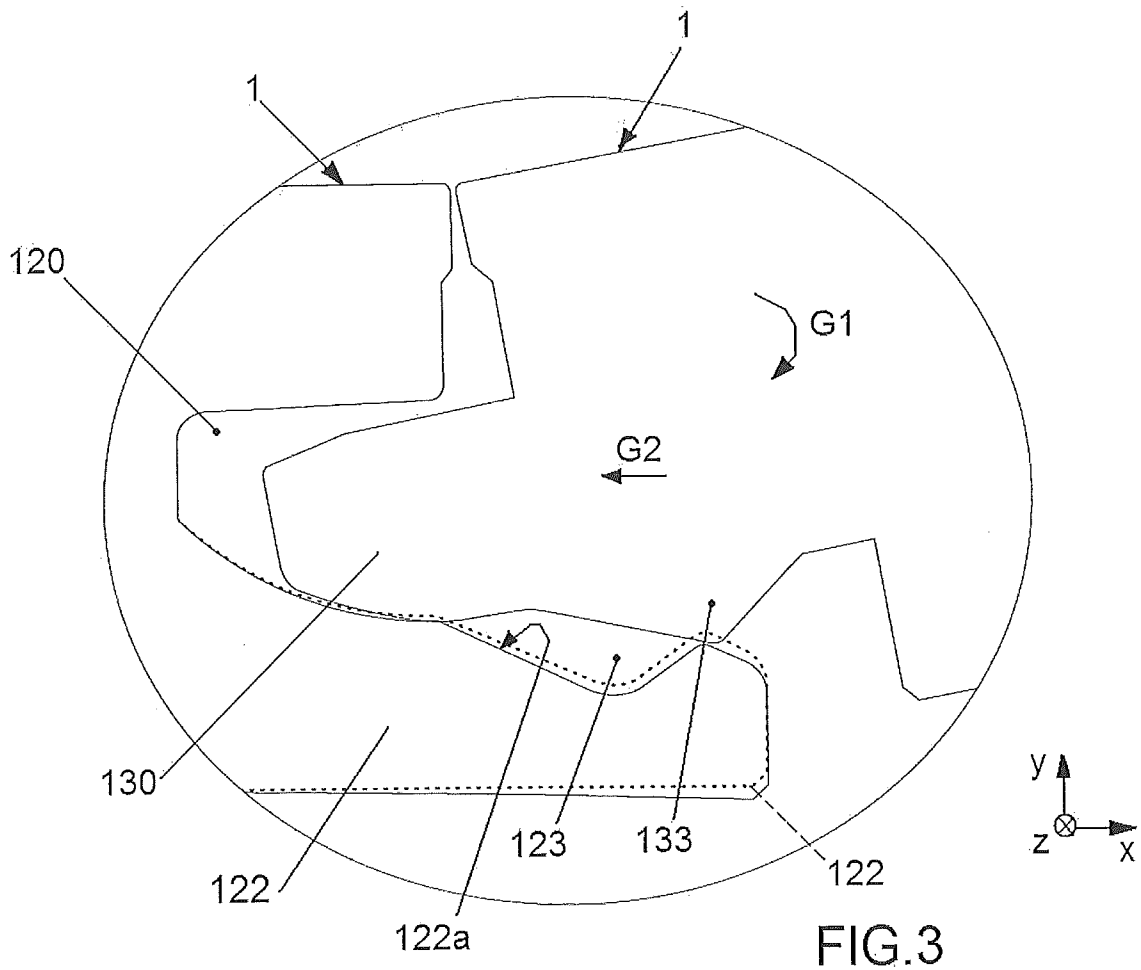
- de liaison (2 ; 2' ; 2'' ; 2''' ; 2'''' ; 2''''') solidaire de la paroi (P) ;
- on emboîte une deuxième lame (1 ; 1' ; 1'' ; 1''') bord à bord avec la première lame en insérant la languette (130) de la deuxième lame dans la rainure (120) de la première lame, de telle sorte que la
- 5 première partie (20) de chaque élément de liaison (2 ; 2' ; 2'' ; 2''' ; 2'''' ; 2''''') soit positionnée dans la rainure de ladite lame, au contact de la face interne de la lèvre arrière de ladite lame, et jusqu'à que la languette (130) de la deuxième lame soit bloquée avec ou sans jeu dans la rainure (120) de la première lame, avec la première partie
- 10 (20) de chaque élément de liaison (2 ; 2' ; 2'' ; 2''' ; 2'''' ; 2''''') bloquée par serrage entre la languette (130) de la deuxième lame et la lèvre inférieure (122) de la première lame.
12. Procédé selon la revendication 11, dans lequel au cours de l'insertion de la languette (130) de la deuxième lame dans la rainure (120) de la
- 15 première lame, on déforme élastiquement la lèvre arrière (122) de la rainure (120) de la première lame.
13. Procédé selon l'une quelconque des revendications 11 ou 12, dans lequel au cours de l'insertion de la languette (130) de la deuxième lame dans la rainure (120) de la première lame, on écrase la première partie
- 20 (20) de chaque élément de liaison (2 ; 2' ; 2'' ; 2''').
14. Procédé selon l'une quelconque des revendications 11 à 13, dans lequel au cours de l'insertion de la languette (130) de la deuxième lame dans la rainure (120) de la première lame, on déforme la première
- 25 partie (20) de chaque élément de liaison (2'''' ; 2'''''), de manière à ce qu'elle épouse la face interne (122a) de la lèvre arrière (122).
15. Procédé selon l'une quelconque des revendications 11 à 14, dans lequel au cours de l'insertion de la languette (130) de la deuxième lame dans la rainure (120) de la première lame, on fait pivoter la deuxième
- 30 lame par rapport à la première lame en direction de la paroi (P), de manière à exercer par effet de levier une pression sur la première partie (20) de chaque élément de liaison (2 ; 2' ; 2'' ; 2''' ; 2'''' ; 2''''') et

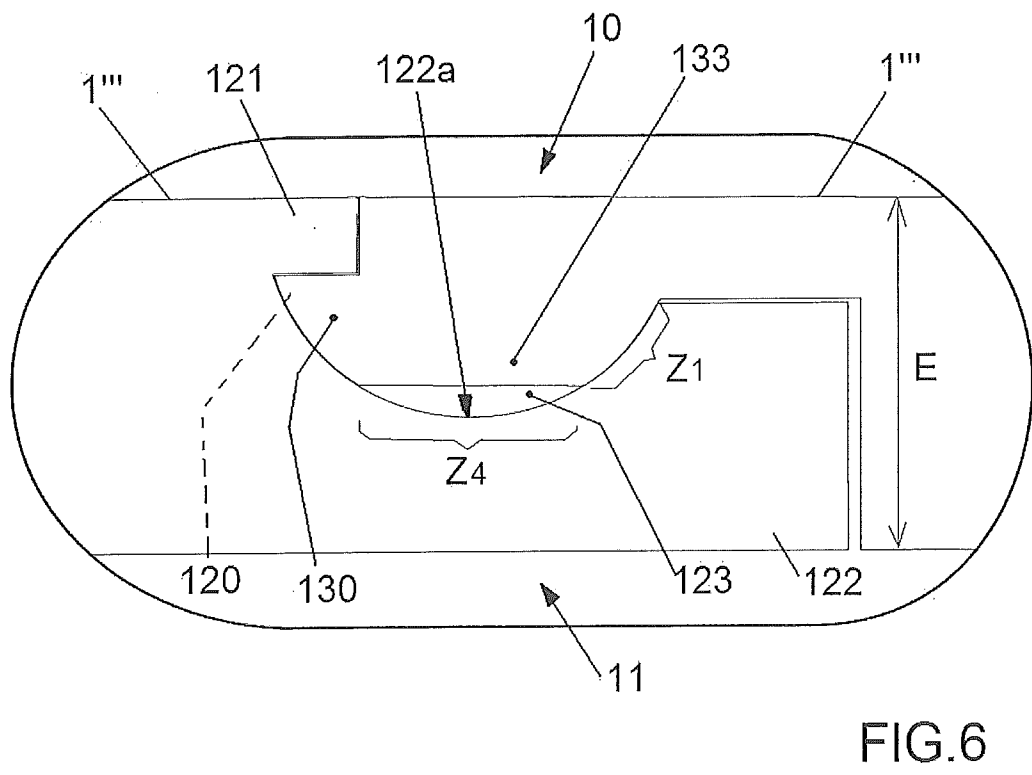
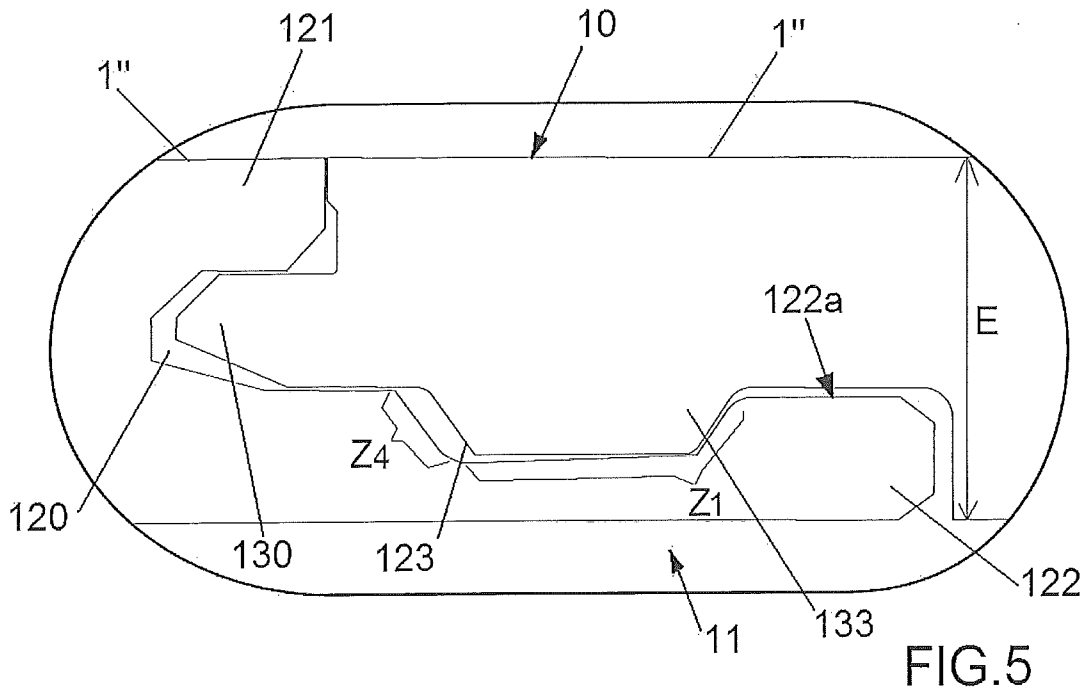
sur la lèvre arrière (122) de la première lame .

16. Procédé selon l'une quelconque des revendications 11 à 15, dans lequel la paroi est un mur ou un plafond.

1/18







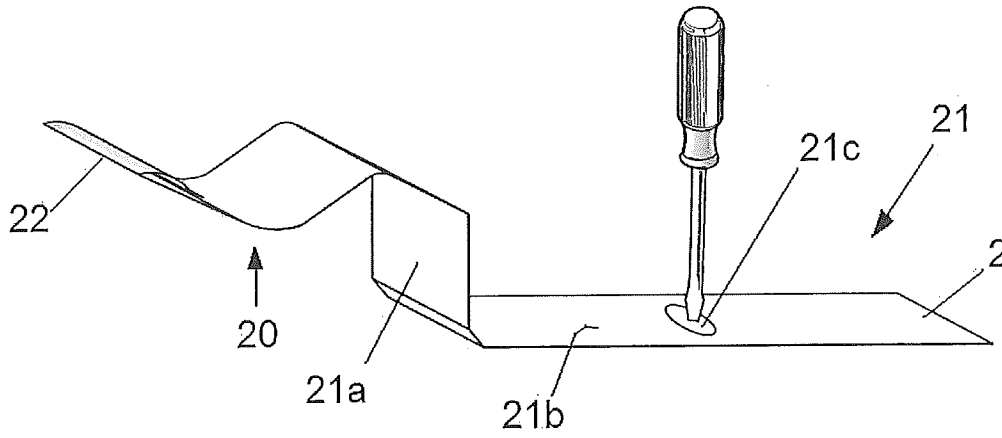


FIG. 7

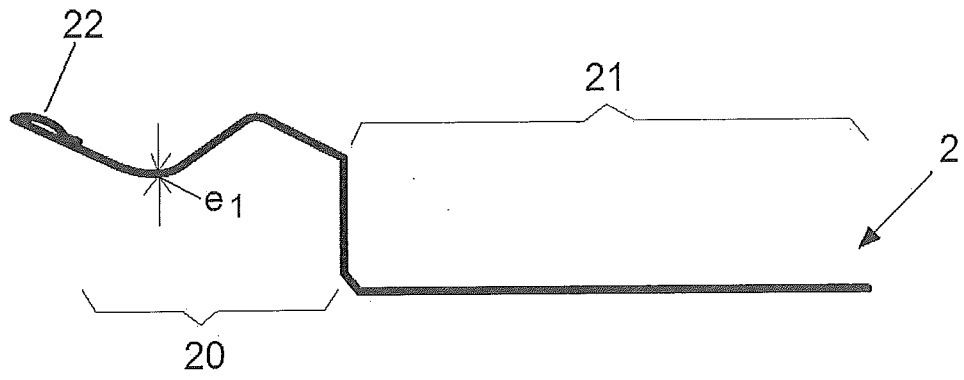


FIG. 8

6/18

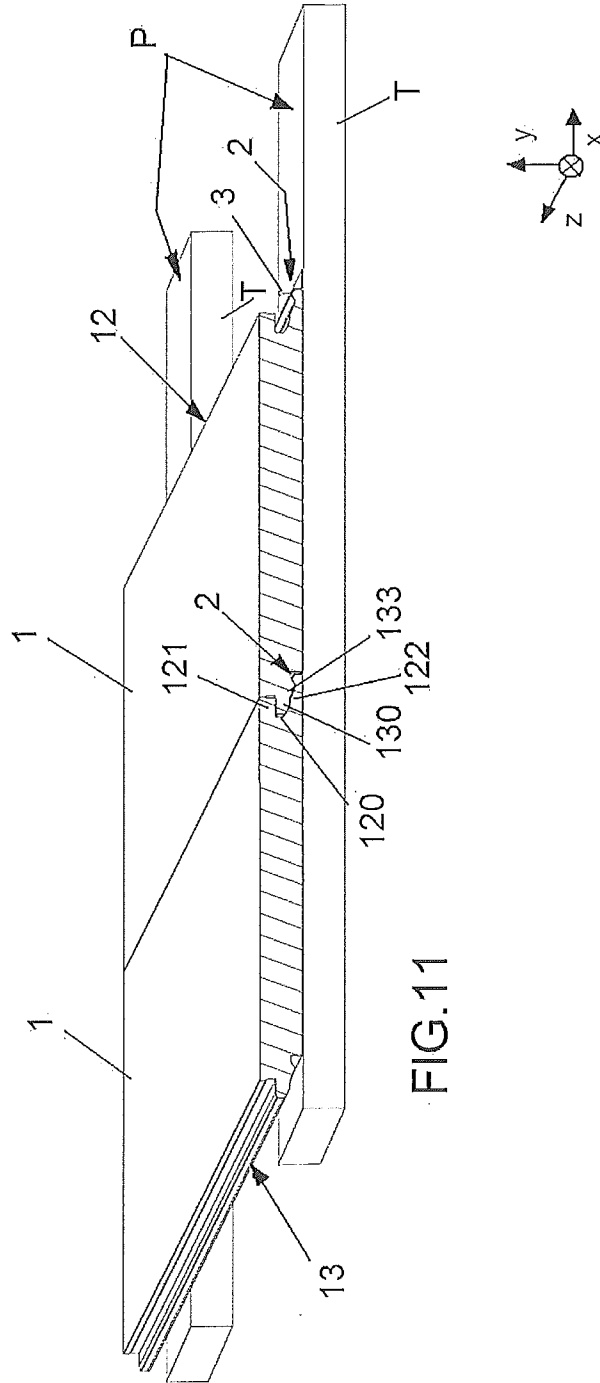


FIG.11

7/18

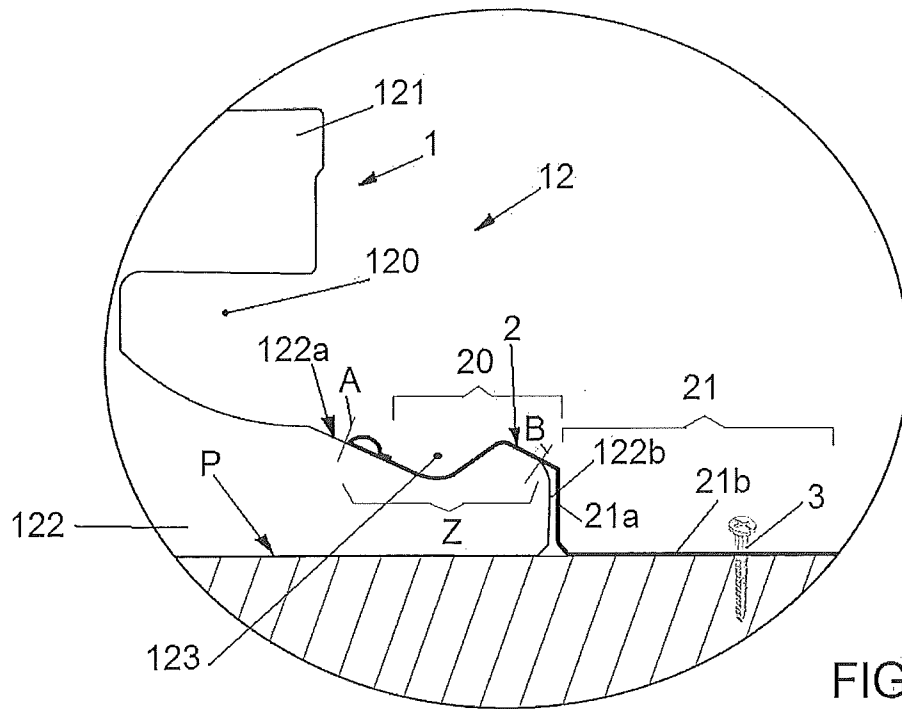


FIG.12

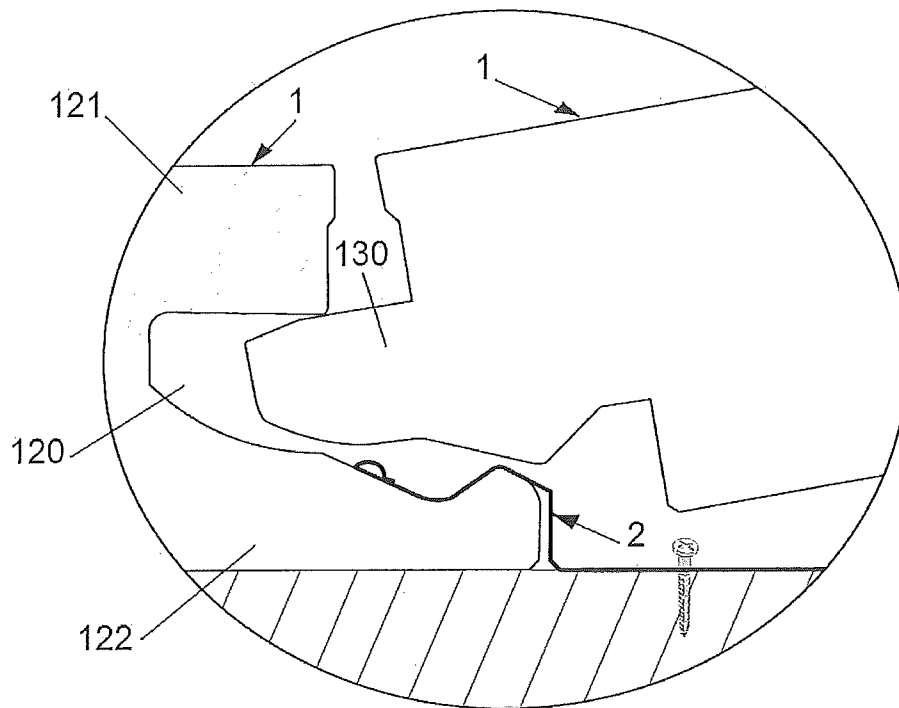


FIG.13

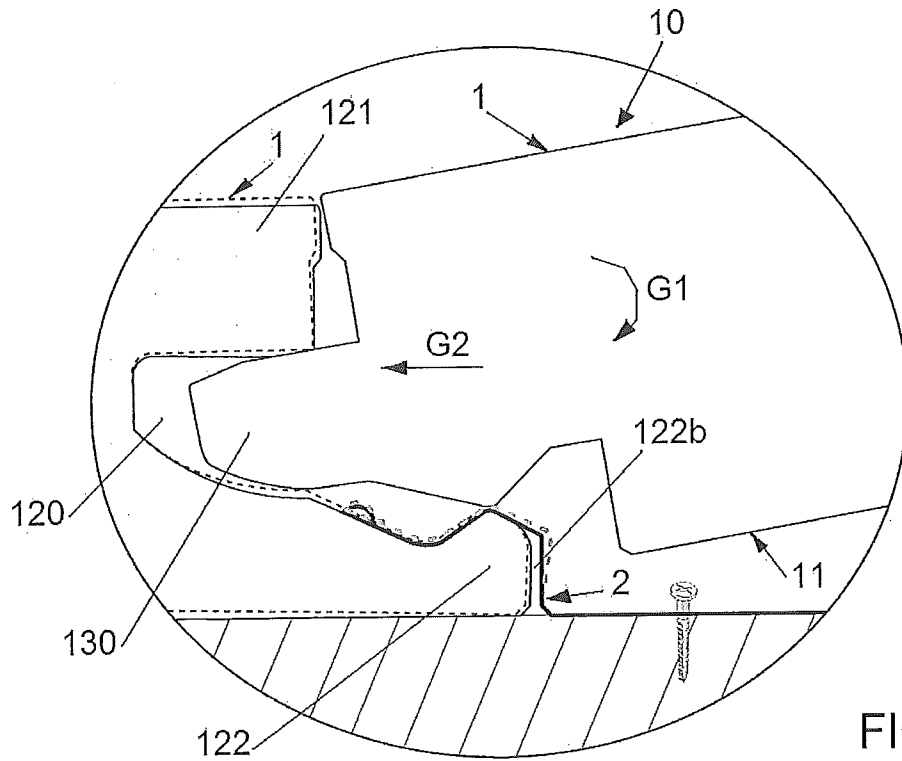


FIG.14

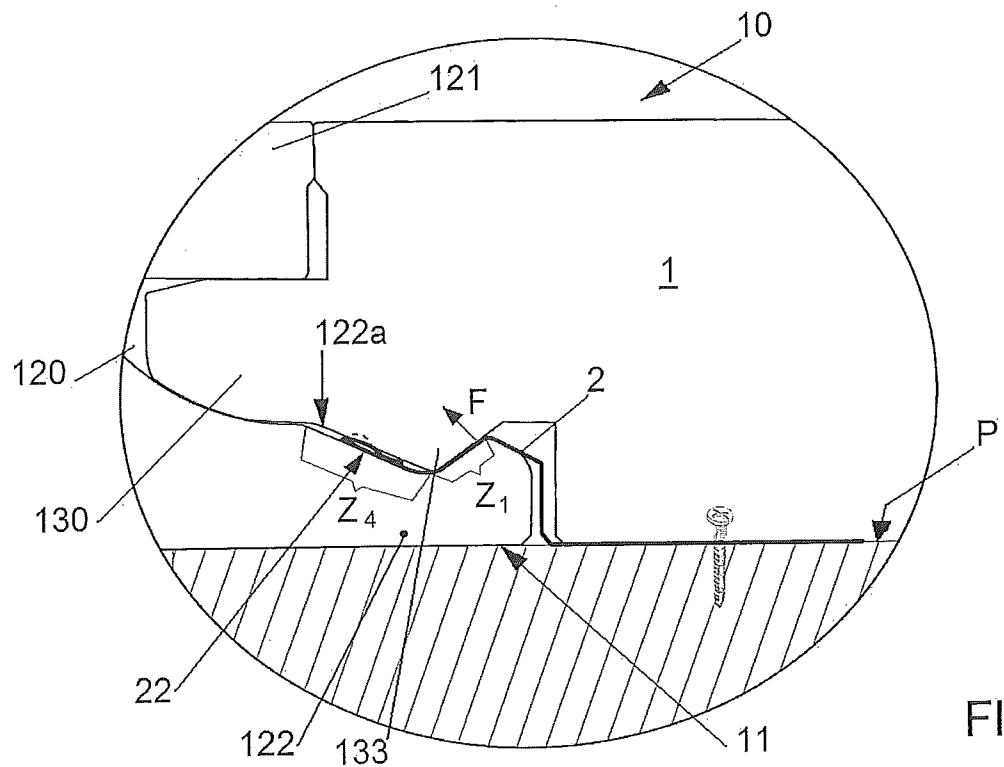
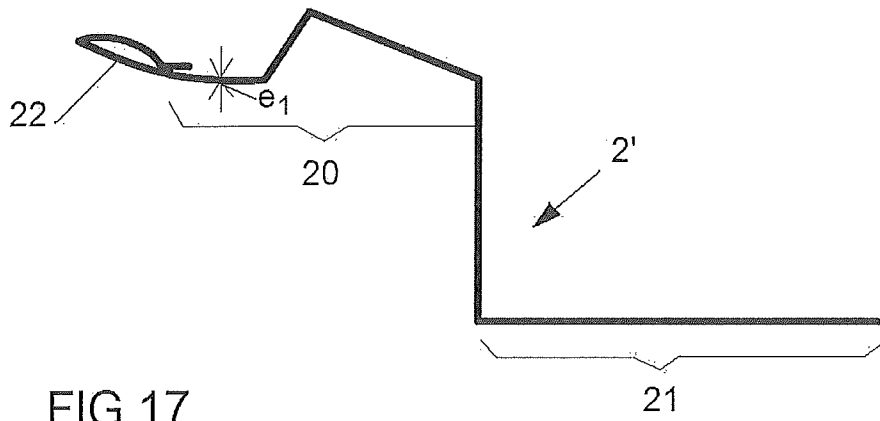
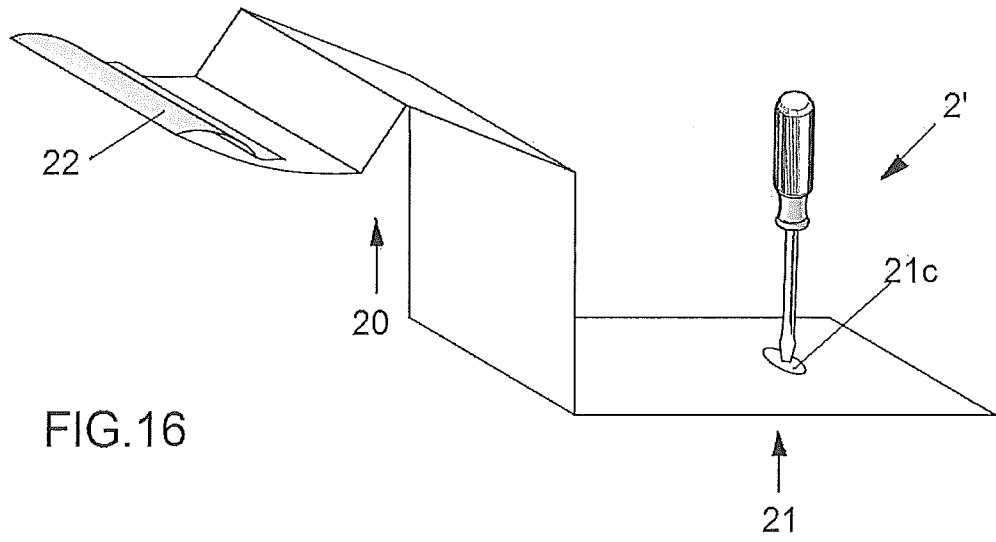


FIG.15

9/18



10/18

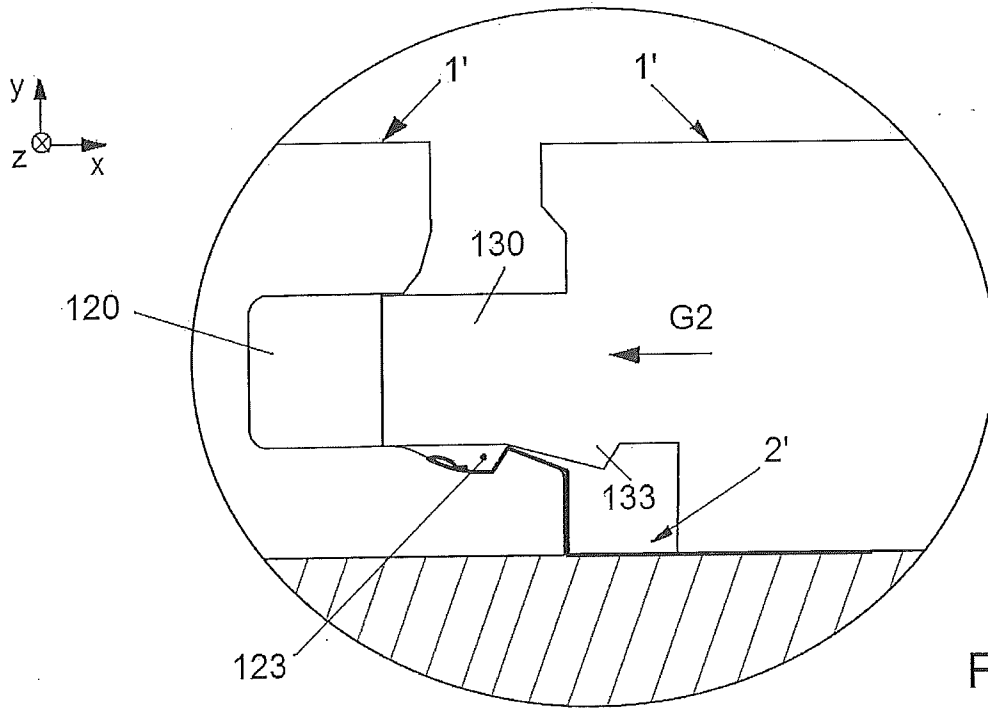


FIG. 18

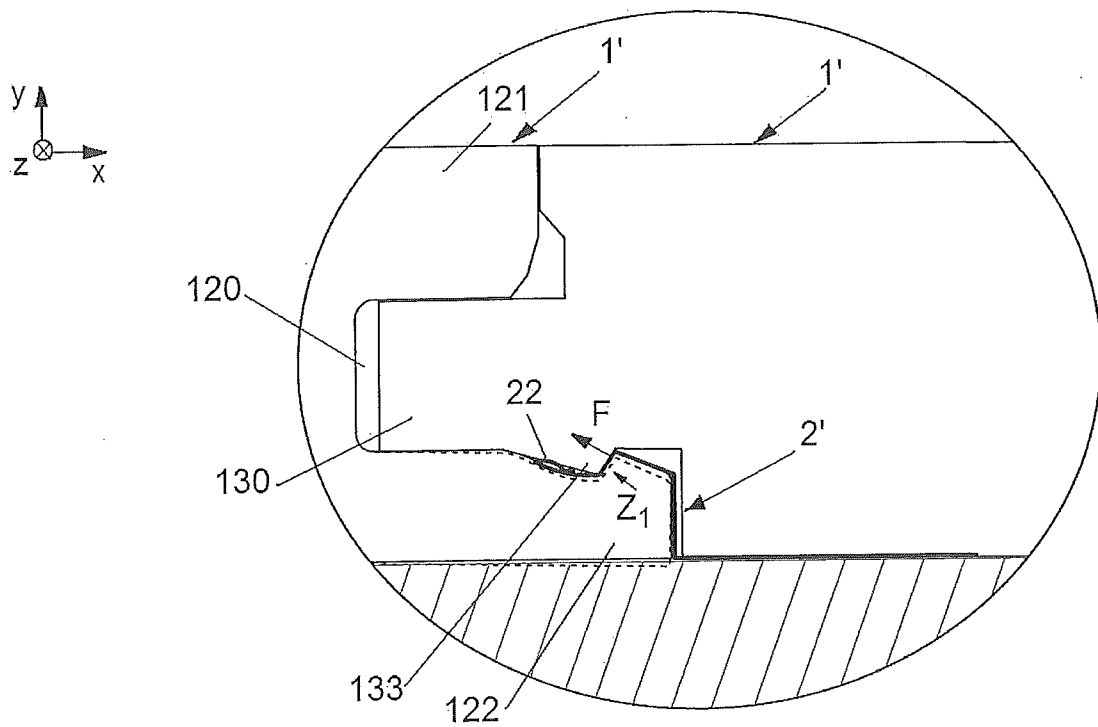


FIG. 19

11/18

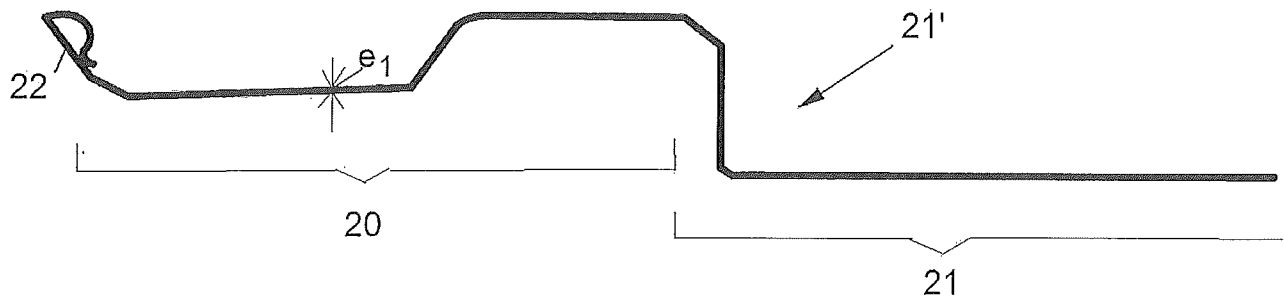
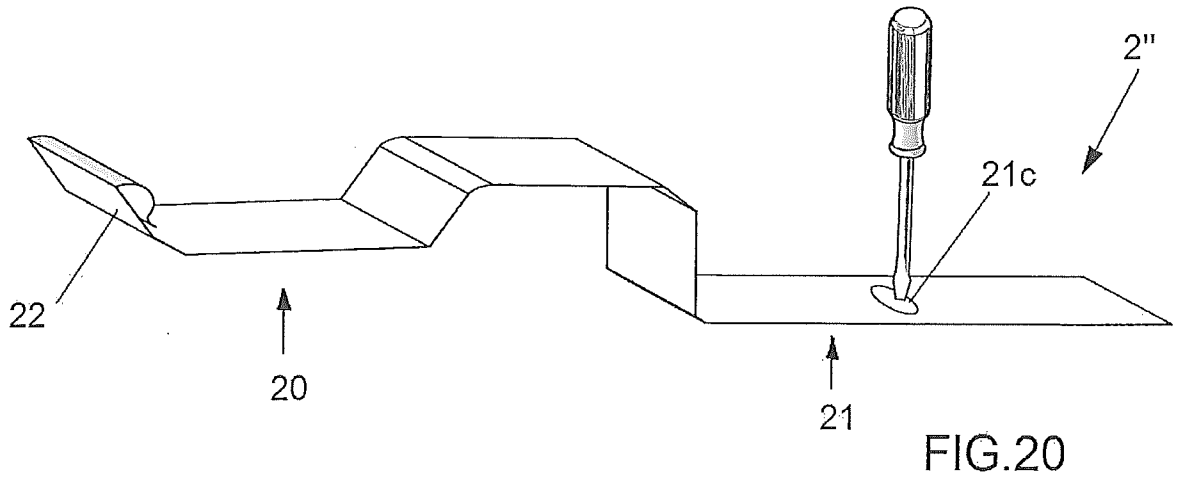


FIG. 21

12/18

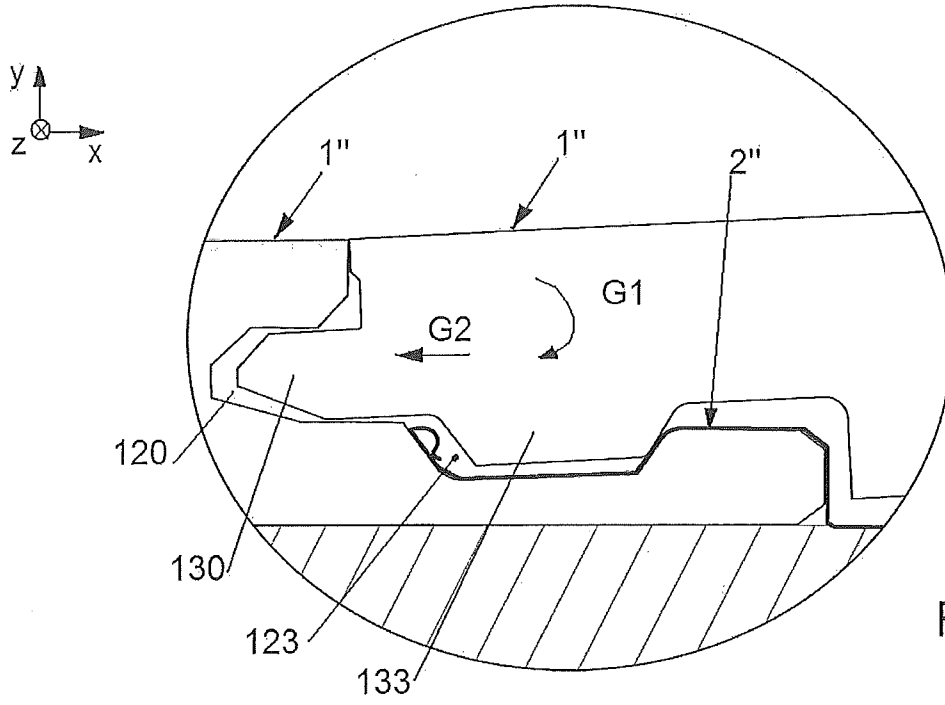


FIG. 22

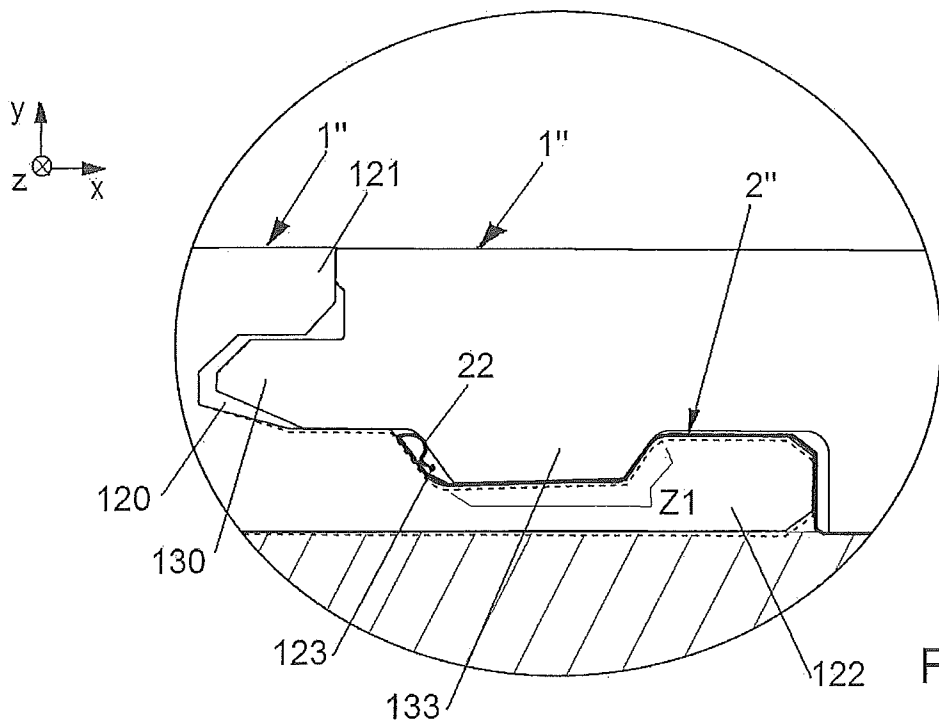


FIG. 23

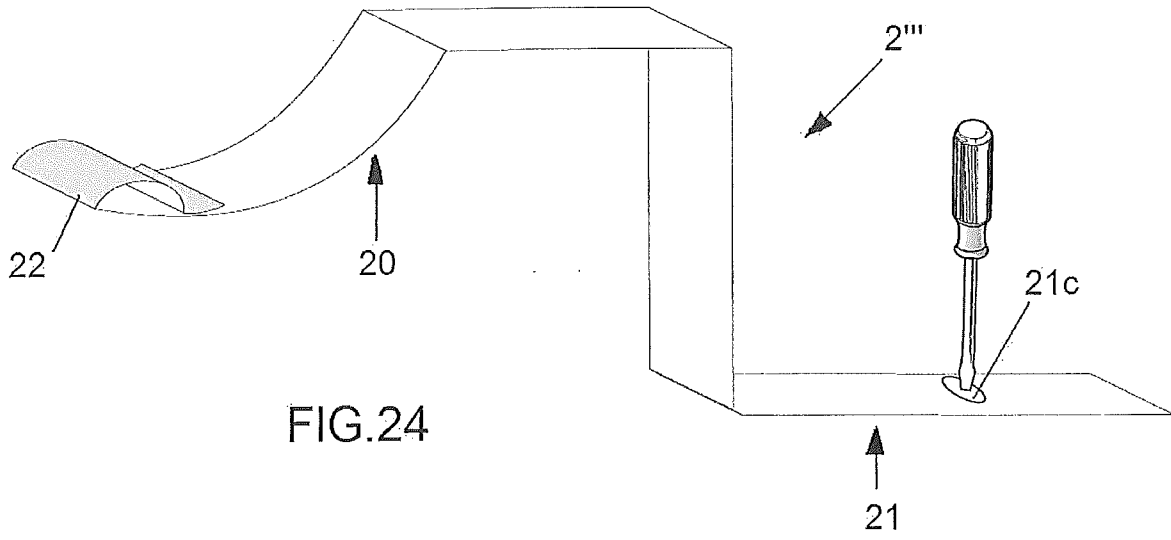


FIG. 24

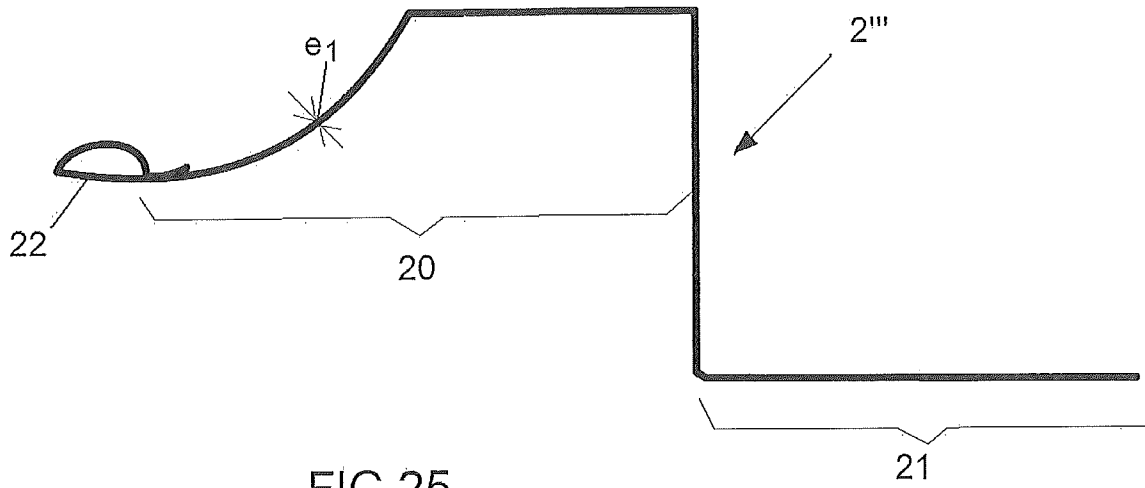


FIG. 25

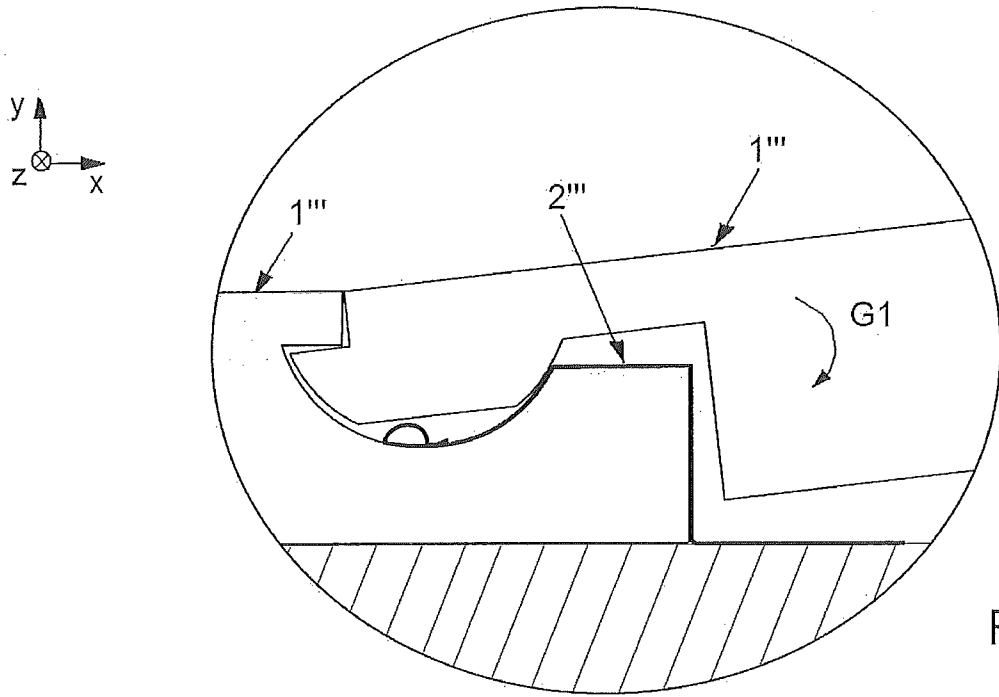


FIG. 26

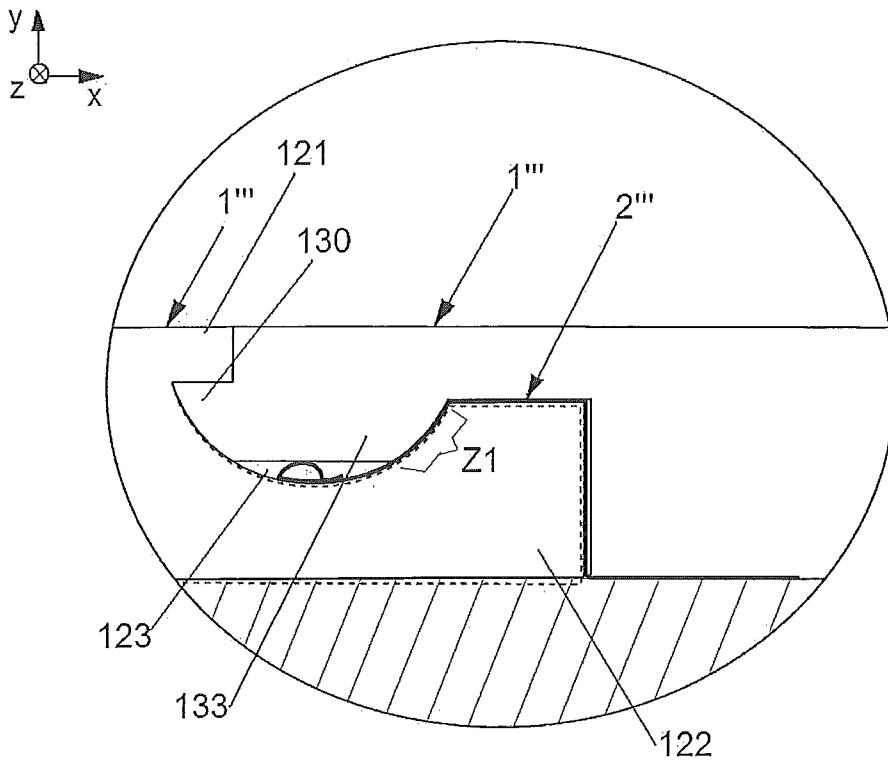


FIG. 27

15/18

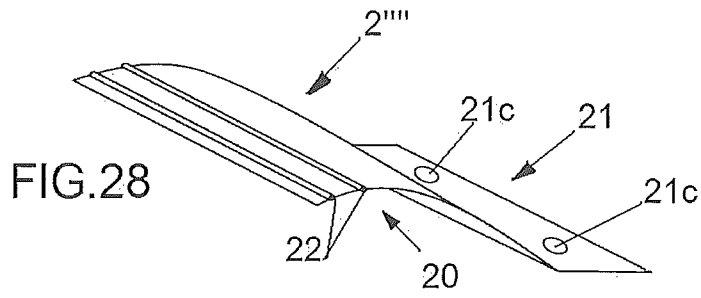


FIG. 28

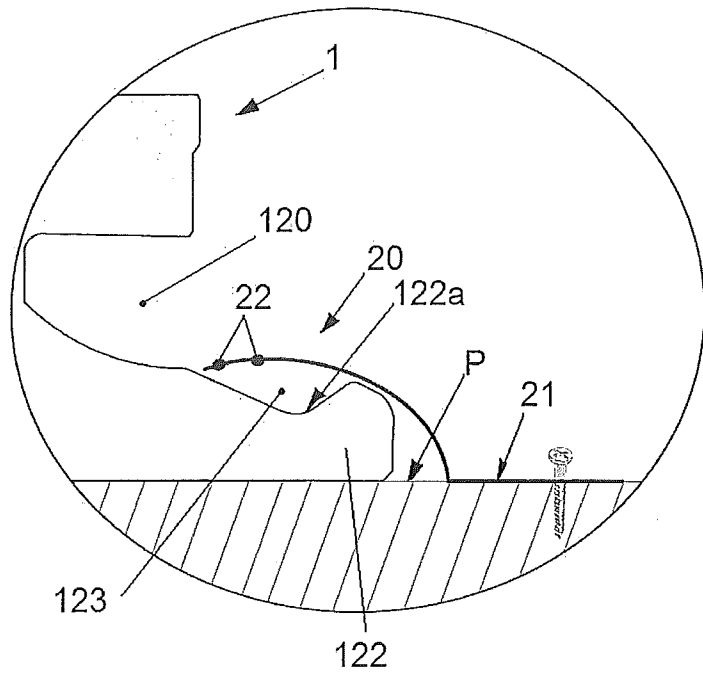


FIG. 29

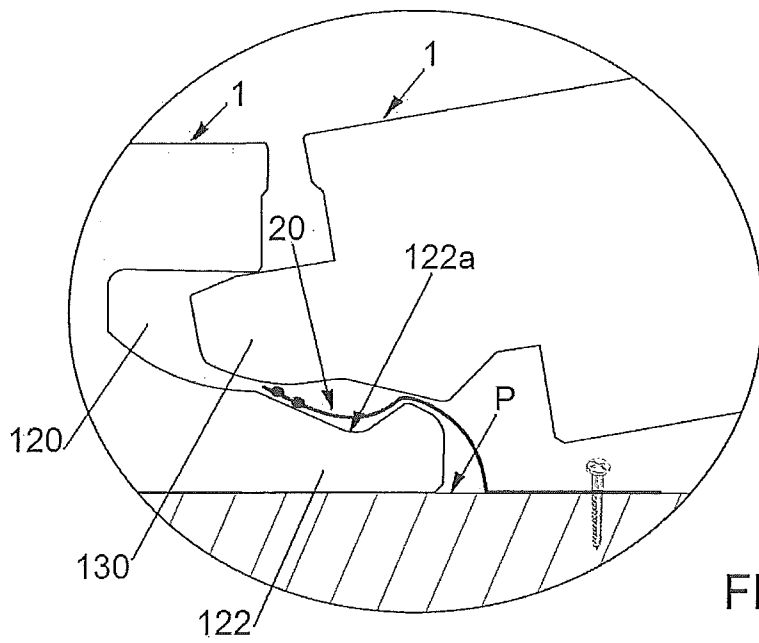


FIG. 30

16/18

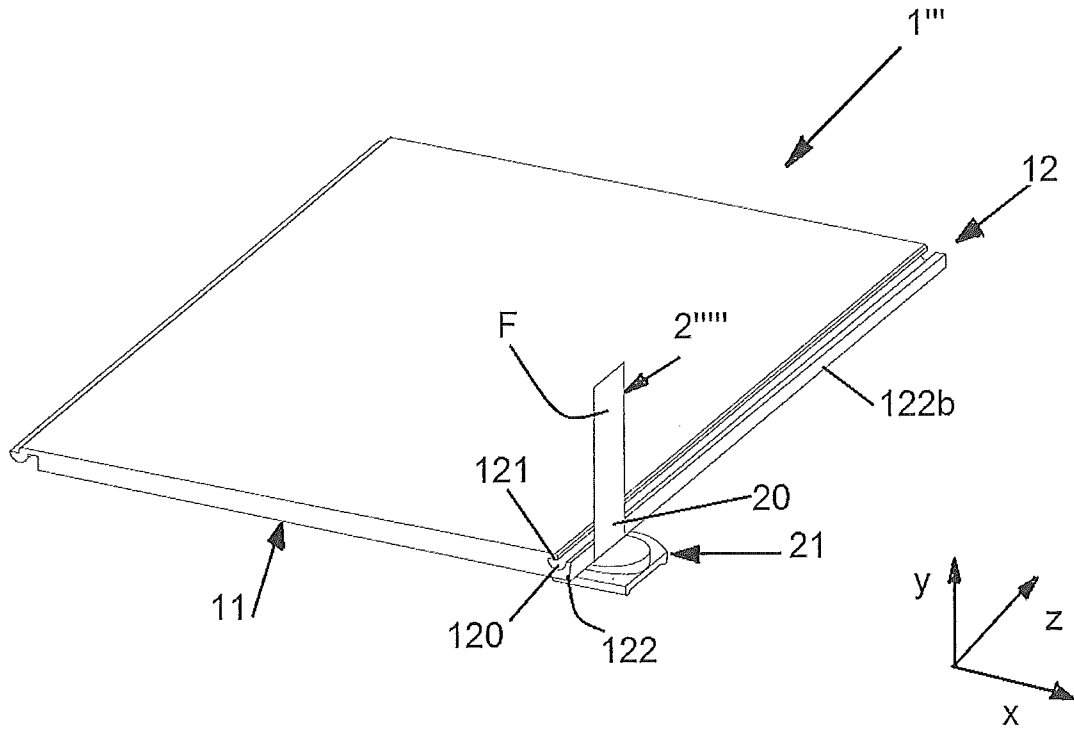


FIG.31

17/18

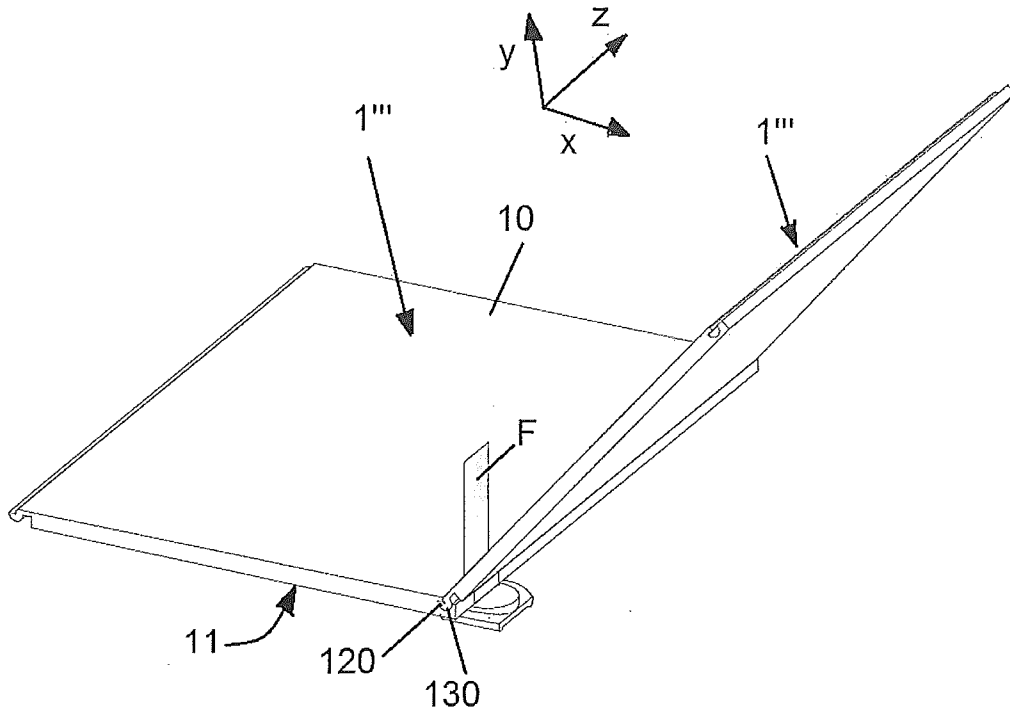


FIG.32

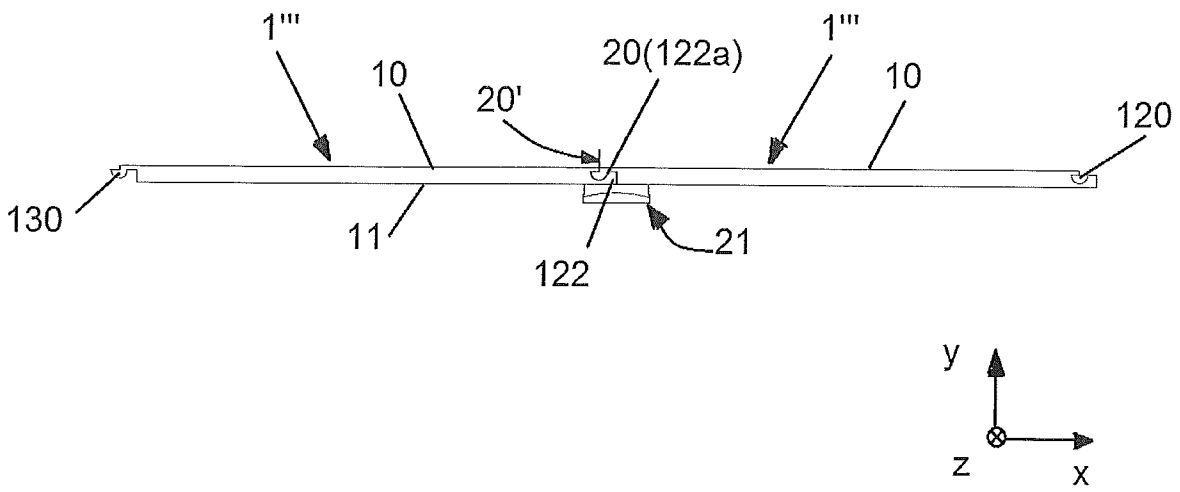


FIG.33

INTERNATIONAL SEARCH REPORT

International application No
PCT/FR2014/052089

A. CLASSIFICATION OF SUBJECT MATTER
INV. E04F13/08
ADD.
According to International Patent Classification (IPC) or to both national classification and IPC

B. FIELDS SEARCHED
Minimum documentation searched (classification system followed by classification symbols)
E04F
Documentation searched other than minimum documentation to the extent that such documents are included in the fields searched

Electronic data base consulted during the international search (name of data base and, where practicable, search terms used)
EPO-Internal, WPI Data

C. DOCUMENTS CONSIDERED TO BE RELEVANT		
Category*	Citation of document, with indication, where appropriate, of the relevant passages	Relevant to claim No.
Y	WO 2007/115747 A1 (HDM GMBH [DE]; DAMMERS DIRK [DE]) 18 October 2007 (2007-10-18) page 5, lines 5-11,20,21; figures 1,2 -----	1,4,5, 7-10,13, 16
Y	BE 853 239 A1 (SABES JOHN C) 1 August 1977 (1977-08-01) page 3, line 16; figures 4,5 page 4, lines 10-13 -----	1,4,5, 7-10,13, 16
A	WO 00/47841 A1 (PERSTORP FLOORING AB [SE]; MAARTENSSON GOERAN [SE]) 17 August 2000 (2000-08-17) figures 2a,2b ----- -/--	1-16

Further documents are listed in the continuation of Box C.

See patent family annex.

* Special categories of cited documents :

"A" document defining the general state of the art which is not considered to be of particular relevance	"T" later document published after the international filing date or priority date and not in conflict with the application but cited to understand the principle or theory underlying the invention
"E" earlier application or patent but published on or after the international filing date	"X" document of particular relevance; the claimed invention cannot be considered novel or cannot be considered to involve an inventive step when the document is taken alone
"L" document which may throw doubts on priority claim(s) or which is cited to establish the publication date of another citation or other special reason (as specified)	"Y" document of particular relevance; the claimed invention cannot be considered to involve an inventive step when the document is combined with one or more other such documents, such combination being obvious to a person skilled in the art
"O" document referring to an oral disclosure, use, exhibition or other means	"&" document member of the same patent family
"P" document published prior to the international filing date but later than the priority date claimed	

Date of the actual completion of the international search 12 November 2014	Date of mailing of the international search report 25/11/2014
Name and mailing address of the ISA/ European Patent Office, P.B. 5818 Patentlaan 2 NL - 2280 HV Rijswijk Tel. (+31-70) 340-2040, Fax: (+31-70) 340-3016	Authorized officer Bourgoin, J

INTERNATIONAL SEARCH REPORT

International application No
PCT/FR2014/052089

C(Continuation). DOCUMENTS CONSIDERED TO BE RELEVANT		
Category*	Citation of document, with indication, where appropriate, of the relevant passages	Relevant to claim No.
A	EP 2 530 218 A2 (SCHULTE GUIDO [DE]) 5 December 2012 (2012-12-05) figures 1-3 -----	1-16
A	US 2 317 428 A (ANDERSON DAVID B) 27 April 1943 (1943-04-27) page 2, lines 5-15; figures 2,6 -----	1-16

INTERNATIONAL SEARCH REPORT

Information on patent family members

International application No PCT/FR2014/052089

Patent document cited in search report	Publication date	Patent family member(s)	Publication date
WO 2007115747	A1	18-10-2007	AT 474977 T 15-08-2010
			DE 202006005470 U1 27-07-2006
			EP 2002068 A1 17-12-2008
			WO 2007115747 A1 18-10-2007
BE 853239	A1	01-08-1977	NONE
WO 0047841	A1	17-08-2000	AT 304098 T 15-09-2005
			AT 433527 T 15-06-2009
			AT 499493 T 15-03-2011
			AU 6493099 A 29-08-2000
			BR 9917057 A 27-11-2001
			CA 2360414 A1 17-08-2000
			CN 1334893 A 06-02-2002
			CZ 20012848 A3 13-02-2002
			DE 29924454 U1 28-05-2003
			DE 69927184 D1 13-10-2005
			DE 69927184 T2 14-06-2006
			DK 1159497 T3 14-11-2005
			DK 1304427 T3 14-09-2009
			DK 1394336 T3 06-06-2011
			EP 1159497 A1 05-12-2001
			EP 1304427 A2 23-04-2003
			EP 1394336 A2 03-03-2004
			EP 2267239 A2 29-12-2010
			ES 2245126 T3 16-12-2005
			ES 2328341 T3 12-11-2009
			ES 2361736 T3 21-06-2011
			HU 0105225 A2 29-04-2002
			PL 349221 A1 01-07-2002
			PT 1159497 E 30-11-2005
			PT 1304427 E 25-08-2009
			RU 2239690 C2 10-11-2004
			TR 200102258 T2 21-12-2001
			US 6647690 B1 18-11-2003
			US 2004068954 A1 15-04-2004
			WO 0047841 A1 17-08-2000
EP 2530218	A2	05-12-2012	DE 102011050762 A1 06-12-2012
			EP 2530218 A2 05-12-2012
US 2317428	A	27-04-1943	NONE

RAPPORT DE RECHERCHE INTERNATIONALE

Demande internationale n°

PCT/FR2014/052089

A. CLASSEMENT DE L'OBJET DE LA DEMANDE
 INV. E04F13/08
 ADD.

Selon la classification internationale des brevets (CIB) ou à la fois selon la classification nationale et la CIB

B. DOMAINES SUR LESQUELS LA RECHERCHE A PORTE

Documentation minimale consultée (système de classification suivi des symboles de classement)
 E04F

Documentation consultée autre que la documentation minimale dans la mesure où ces documents relèvent des domaines sur lesquels a porté la recherche

Base de données électronique consultée au cours de la recherche internationale (nom de la base de données, et si cela est réalisable, termes de recherche utilisés)

EPO-Internal, WPI Data

C. DOCUMENTS CONSIDERES COMME PERTINENTS

Catégorie*	Identification des documents cités, avec, le cas échéant, l'indication des passages pertinents	no. des revendications visées
Y	WO 2007/115747 A1 (HDM GMBH [DE]; DAMMERS DIRK [DE]) 18 octobre 2007 (2007-10-18) page 5, ligne 5-11,20,21; figures 1,2 -----	1,4,5, 7-10,13, 16
Y	BE 853 239 A1 (SABES JOHN C) 1 août 1977 (1977-08-01) page 3, ligne 16; figures 4,5 page 4, ligne 10-13 -----	1,4,5, 7-10,13, 16
A	WO 00/47841 A1 (PERSTORP FLOORING AB [SE]; MAARTENSSON GOERAN [SE]) 17 août 2000 (2000-08-17) figures 2a,2b ----- -/--	1-16



Voir la suite du cadre C pour la fin de la liste des documents



Les documents de familles de brevets sont indiqués en annexe

* Catégories spéciales de documents cités:

"A" document définissant l'état général de la technique, non considéré comme particulièrement pertinent

"E" document antérieur, mais publié à la date de dépôt international ou après cette date

"L" document pouvant jeter un doute sur une revendication de priorité ou cité pour déterminer la date de publication d'une autre citation ou pour une raison spéciale (telle qu'indiquée)

"O" document se référant à une divulgation orale, à un usage, à une exposition ou tous autres moyens

"P" document publié avant la date de dépôt international, mais postérieurement à la date de priorité revendiquée

"T" document ultérieur publié après la date de dépôt international ou la date de priorité et n'appartenant pas à l'état de la technique pertinent, mais cité pour comprendre le principe ou la théorie constituant la base de l'invention

"X" document particulièrement pertinent; l'invention revendiquée ne peut être considérée comme nouvelle ou comme impliquant une activité inventive par rapport au document considéré isolément

"Y" document particulièrement pertinent; l'invention revendiquée ne peut être considérée comme impliquant une activité inventive lorsque le document est associé à un ou plusieurs autres documents de même nature, cette combinaison étant évidente pour une personne du métier

"&" document qui fait partie de la même famille de brevets

Date à laquelle la recherche internationale a été effectivement achevée

12 novembre 2014

Date d'expédition du présent rapport de recherche internationale

25/11/2014

Nom et adresse postale de l'administration chargée de la recherche internationale

Office Européen des Brevets, P.B. 5818 Patentlaan 2
 NL - 2280 HV Rijswijk
 Tel. (+31-70) 340-2040,
 Fax: (+31-70) 340-3016

Fonctionnaire autorisé

Bourgoin, J

RAPPORT DE RECHERCHE INTERNATIONALE

Demande internationale n°

PCT/FR2014/052089

C(suite). DOCUMENTS CONSIDERES COMME PERTINENTS		
Catégorie*	Identification des documents cités, avec, le cas échéant, l'indication des passages pertinents	no. des revendications visées
A	EP 2 530 218 A2 (SCHULTE GUIDO [DE]) 5 décembre 2012 (2012-12-05) figures 1-3	1-16
A	----- US 2 317 428 A (ANDERSON DAVID B) 27 avril 1943 (1943-04-27) page 2, ligne 5-15; figures 2,6 -----	1-16

RAPPORT DE RECHERCHE INTERNATIONALE

Renseignements relatifs aux membres de familles de brevets

Demande internationale n°

PCT/FR2014/052089

Document brevet cité au rapport de recherche		Date de publication	Membre(s) de la famille de brevet(s)	Date de publication
WO 2007115747	A1	18-10-2007	AT 474977 T	15-08-2010
			DE 202006005470 U1	27-07-2006
			EP 2002068 A1	17-12-2008
			WO 2007115747 A1	18-10-2007

BE 853239	A1	01-08-1977	AUCUN	

WO 0047841	A1	17-08-2000	AT 304098 T	15-09-2005
			AT 433527 T	15-06-2009
			AT 499493 T	15-03-2011
			AU 6493099 A	29-08-2000
			BR 9917057 A	27-11-2001
			CA 2360414 A1	17-08-2000
			CN 1334893 A	06-02-2002
			CZ 20012848 A3	13-02-2002
			DE 29924454 U1	28-05-2003
			DE 69927184 D1	13-10-2005
			DE 69927184 T2	14-06-2006
			DK 1159497 T3	14-11-2005
			DK 1304427 T3	14-09-2009
			DK 1394336 T3	06-06-2011
			EP 1159497 A1	05-12-2001
			EP 1304427 A2	23-04-2003
			EP 1394336 A2	03-03-2004
			EP 2267239 A2	29-12-2010
			ES 2245126 T3	16-12-2005
			ES 2328341 T3	12-11-2009
			ES 2361736 T3	21-06-2011
			HU 0105225 A2	29-04-2002
			PL 349221 A1	01-07-2002
			PT 1159497 E	30-11-2005
			PT 1304427 E	25-08-2009
			RU 2239690 C2	10-11-2004
			TR 200102258 T2	21-12-2001
			US 6647690 B1	18-11-2003
			US 2004068954 A1	15-04-2004
			WO 0047841 A1	17-08-2000

EP 2530218	A2	05-12-2012	DE 102011050762 A1	06-12-2012
			EP 2530218 A2	05-12-2012

US 2317428	A	27-04-1943	AUCUN	
