



(12)实用新型专利

(10)授权公告号 CN 209162008 U

(45)授权公告日 2019.07.26

(21)申请号 201821833995.X

(22)申请日 2018.11.07

(73)专利权人 乳源瑶族自治县大家发综合商行

地址 512000 广东省韶关市乳源县乳城镇
滨江东路白云天园林宾馆职工住宅综
合楼1栋第五间车库

(72)发明人 廖聪发

(74)专利代理机构 中山市兴华粤专利代理有限

公司 44345

代理人 吴剑锋

(51)Int.Cl.

C12G 3/055(2019.01)

C12H 1/07(2006.01)

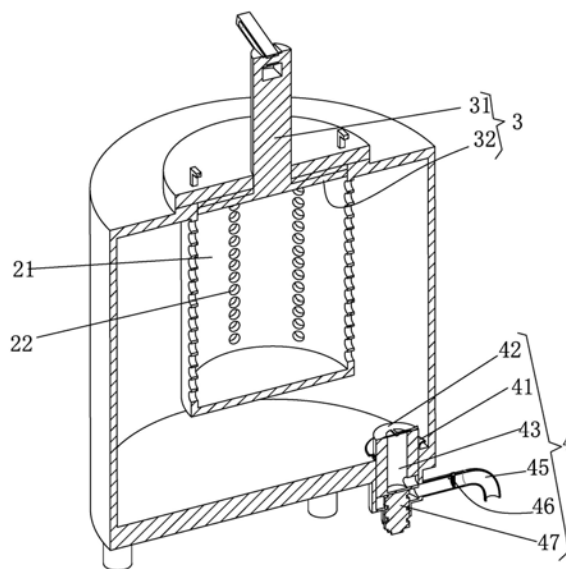
权利要求书1页 说明书3页 附图4页

(54)实用新型名称

一种水果酿酒罐

(57)摘要

本实用新型公开一种水果酿酒罐,包括有能用于酿酒的罐体,在所述罐体上侧设有开口,在所述罐体上侧的开口处装设有罐盖,在所述罐盖上壁两侧对称设有手抓柄,在所述罐体外下壁四角处分别固定有底座支脚,其特征在于:在所述罐体内位于开口处下侧固定有能装载水果的果筐,在所述果筐上设有多个均匀分布的孔,在所述罐体一侧设有能将水果持续向果筐内压的压下装置,在所述罐体下侧设有能过滤酒的沉淀物继而将其流出的流出装置,本实用新型结构简单,通过压下装置将水果不断压住使水果能更容易与酒水混合,当产生了沉淀物,沉淀物沉到罐体底部,当需要流出罐体内的酒时,通过流出装置将沉淀物过滤随后流出,使流出的酒口感更好,质量更佳。



1. 一种水果酿酒罐,包括有能用于酿酒的罐体(1),在所述罐体(1)上侧设有开口,在所述罐体(1)上侧的开口处装设有罐盖(11),在所述罐盖(11)上壁两侧对称设有手抓柄(12),在所述罐体(1)外下壁四角处分别固定有底座支脚(13),其特征在于:在所述罐体(1)内位于开口处下侧固定有能装载水果的果筐(21),在所述果筐(21)上设有多个均匀分布的孔(22),在所述罐体(1)一侧设有能将水果持续向果筐(21)内压的压下装置(3),在所述罐体(1)下侧设有能过滤酒的沉淀物继而将其流出的流出装置(4)。

2. 根据权利要求1所述的一种水果酿酒罐,其特征在于所述压下装置(3)包括有活动插接在罐盖(11)中心的压杆(31),在所述压杆(31)下端位于果筐(21)内固定有能向下挤压水果的压板(32),在所述罐体(1)外壁一侧固定有杆套(33),在所述杆套(33)内活动插接有能上下活动的立杆(34),在所述立杆(34)上端铰接有活动杆(35)一端,在所述活动杆(35)另一端设有穿槽一(36),所述压杆(31)上端设有固定轴活动穿插在穿槽一(36),在所述罐体(1)上壁一侧固定有中杆(37),在所述活动杆(35)中段设有穿槽二(38),所述中杆(37)上端设有固定轴活动穿插在穿槽二(38)内,在所述立杆(34)下端设有踏板(39),在所述踏板(39)内设有弹簧(30)使踏板(39)保持张开状态。

3. 根据权利要求2所述的一种水果酿酒罐,其特征在于所述流出装置(4)包括有固定在罐体(1)内底部一侧的边缘为弧形的环套(41),在所述环套(41)内设有插接过罐体(1)底部的活动阀(42),在所述活动阀(42)内设有L型通槽(43),在所述罐体(1)底部位于活动阀(42)下侧固定有套块(44),在所述套块(44)一侧连通设有水龙头(45),在所述水龙头(45)上设有能拆卸的隔网(46),在所述套块(44)底部螺纹插接有外螺纹杆(47),在所述外螺纹杆(47)下端固定有手拧柄(48),在所述活动阀(42)上壁中心通过横设的固定杆设有能被水流驱动用于清理掉落在活动阀(42)表面的沉淀物的螺旋杆(49)。

一种水果酿酒罐

技术领域

[0001] 本实用新型涉及酿酒设备领域,特别涉及一种水果酿酒罐。

背景技术

[0002] 酿酒罐为现有的一种用于酿制食用酒的设备,传统的酿酒罐由于需要长期保存在一个地方,通常会在酿酒罐内底部累积一定量的沉淀物,待需要流出罐内的酒时,沉淀物便会随之流出,导致酒的口感十分混杂,对口感造成了一定的破坏,十分不便。

[0003] 故此,现有的酿酒设备需要进一步改善。

实用新型内容

[0004] 本实用新型的目的是为了克服现有技术中的不足之处,提供一种水果酿酒罐。

[0005] 为了达到上述目的,本实用新型采用以下方案:

[0006] 一种水果酿酒罐,包括有能用于酿酒的罐体,在所述罐体上侧设有开口,在所述罐体上侧的开口处装设有罐盖,在所述罐盖上壁两侧对称设有手抓柄,在所述罐体外下壁四角处分别固定有底座支脚,其特征在于:在所述罐体内位于开口处下侧固定有能装载水果的果筐,在所述果筐上设有多个均匀分布的孔,在所述罐体一侧设有能将水果持续向果筐内压的压下装置,在所述罐体下侧设有能过滤酒的沉淀物继而将其流出的流出装置。

[0007] 如上所述的一种水果酿酒罐,其特征在于所述压下装置包括有活动插接在罐盖中心的压杆,在所述压杆下端位于果筐内固定有能向下挤压水果的压板,在所述罐体外壁一侧固定有杆套,在所述杆套内活动插接有能上下活动的立杆,在所述立杆上端铰接有活动杆一端,在所述活动杆另一端设有穿槽一,所述压杆上端设有固定轴活动穿插在穿槽一,在所述罐体上壁一侧固定有中杆,在所述活动杆中段设有穿槽二,所述中杆上端设有固定轴活动穿插在穿槽二内,在所述立杆下端设有踏板,在所述踏板内设有弹簧使踏板保持张开状态。

[0008] 如上所述的一种水果酿酒罐,其特征在于所述流出装置包括有固定在罐体内底部一侧的边缘为弧形的环套,在所述环套内设有插接过在罐体底部的活动阀,在所述活动阀内设有L型通槽,在所述罐体底部位于活动阀下侧固定有套块,在所述套块一侧连通设有水龙头,在所述水龙头上设有能拆卸的隔网,在所述套块底部螺纹插接有外螺纹杆,在所述外螺纹杆下端固定有手拧柄,在所述活动阀上壁中心通过横设的固定杆设有能被水流驱动用于清理掉落在活动阀表面的沉淀物的螺旋杆。

[0009] 综上所述,本实用新型相对于现有技术其有益效果是:

[0010] 本实用新型结构简单,使用方便,通过压下装置将水果不断压住使水果能更容易与酒水混合,当产生了沉淀物,沉淀物沉到罐体底部,当需要流出罐体内的酒时,通过流出装置将沉淀物过滤随后流出,使流出的酒口感更好,质量更佳。

附图说明

- [0011] 图1为本实用新型的立体示意图；
[0012] 图2为本实用新型的立体剖面示意图之一；
[0013] 图3为本实用新型的立体剖面示意图之二；
[0014] 图4为本实用新型的立体剖面示意图之三。

具体实施方式

[0015] 下面结合附图说明和具体实施方式对本实用新型作进一步描述：

[0016] 如图1至4所示的一种水果酿酒罐，包括有能用于酿酒的罐体1，在所述罐体1上侧设有开口，在所述罐体1上侧的开口处装设有罐盖11，在所述罐盖11上壁两侧对称设有手抓柄12，在所述罐体1外下壁四角处分别固定有底座支脚13，其特征在于：在所述罐体1内位于开口处下侧固定有能装载水果的果筐21，在所述果筐21上设有多个均匀分布的孔22，在所述罐体1一侧设有能将水果持续向果筐21内压的压下装置3，在所述罐体1下侧设有能过滤酒的沉淀物继而将其流出的流出装置4，工作时，将水果放置在果筐21内，将酒倒入罐体1内，通过压下装置3将水果往下压，使汁液更容易流出，从孔22流出使其更容易和酒水混合，当酿酒完后需要从罐体1内流出酒水时，打开流出装置4将酒水过滤后流出，使沉淀物隔离，酒水的口感更佳。

[0017] 本实用新型所述压下装置3包括有活动插接在罐盖11中心的压杆31，在所述压杆31下端位于果筐21内固定有能向下挤压水果的压板32，在所述罐体1外壁一侧固定有杆套33，在所述杆套33内活动插接有能上下活动的立杆34，在所述立杆34上端铰接有活动杆35一端，在所述活动杆35另一端设有穿槽一36，所述压杆31上端设有固定轴活动穿插在穿槽一36，在所述罐体1上壁一侧固定有中杆37，在所述活动杆35中段设有穿槽二38，所述中杆37上端设有固定轴活动穿插在穿槽二38内，在所述立杆34下端设有踏板39，在所述踏板39内设有弹簧30使踏板39保持张开状态，工作时，打开罐盖11，手提手抓柄12将其拿出，踩动踏板39，弹簧30收缩，立杆34向下移动，通过中杆37的杠杆支点，使活动杆35将压杆31抬起，压板32向上移动，压板32离开果筐21，此时将水果放置在果筐21内，释放踏板39，弹簧30回弹，传动至压板32将水果压紧，并保持有下压的力。

[0018] 本实用新型所述流出装置4包括有固定在罐体1内底部一侧的边缘为弧形的环套41，在所述环套41内设有插接在罐体1底部的活动阀42，在所述活动阀42内设有L型通槽43，在所述罐体1底部位于活动阀42下侧固定有套块44，在所述套块44一侧连通设有水龙头45，在所述水龙头45上设有能拆卸的隔网46，在所述套块44底部螺纹插接有外螺纹杆47，在所述外螺纹杆47下端固定有手拧柄48，在所述活动阀42上壁中心通过横设的固定杆设有能被水流驱动用于清理掉落在活动阀42表面的沉淀物的螺旋杆49，工作时，当沉淀物沉淀在罐体1底部，需要流出酒水时，打开手拧柄48使活动阀42向下移动，L型通槽43随后连通水龙头45，酒水从L型通槽43上部进入，此时酒水将流出，环套41周围的沉淀物将向环套中心靠拢，此时被边缘是弧形的环套41挡住，大多数的沉淀物不会进入L型通槽43内，小部分的沉淀物经过隔网46被隔绝，酒水流出水龙头45，二次过滤的方法使酒水内的沉淀物更少，且环套41隔绝了大部分的沉淀物使沉淀物不会堵塞住隔网46，隔网46可拆除清洗，螺旋杆49的作用是当酒水从L型通槽43经过时水流冲击将带动螺旋杆49转动，从而将掉落在活动阀42

上的沉淀物刮出。

[0019] 以上显示和描述了本实用新型的基本原理和主要特征以及本实用新型的优点,本行业的技术人员应该了解,本实用新型不受上述实施例的限制,上述实施例和说明书中描述的只是说明本实用新型的原理,在不脱离本实用新型精神和范围的前提下,本实用新型还会有各种变化和改进,这些变化和改进都落入要求保护的本实用新型范围内。本实用新型要求保护范围由所附的权利要求书及其等效物界定。

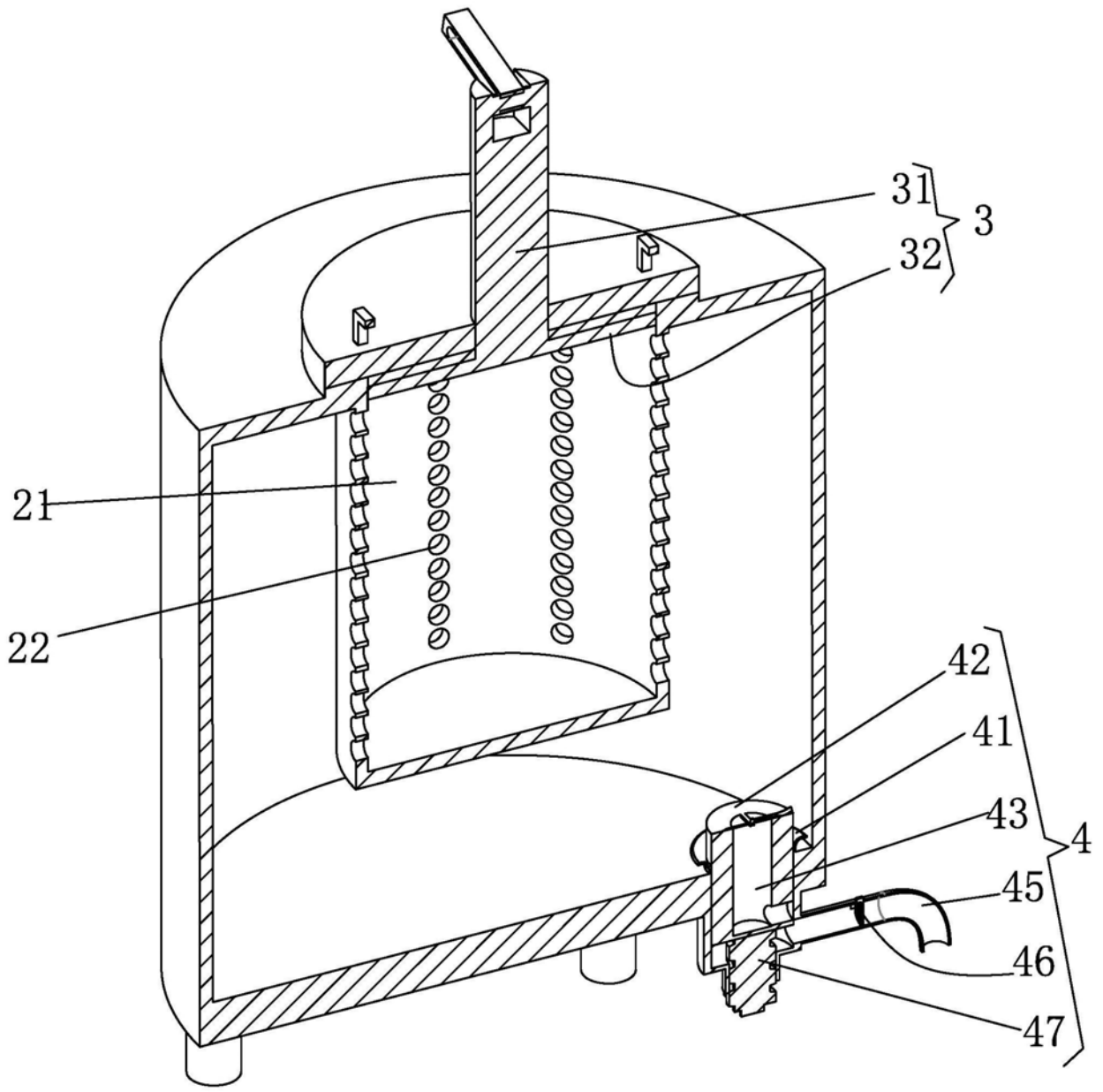


图2

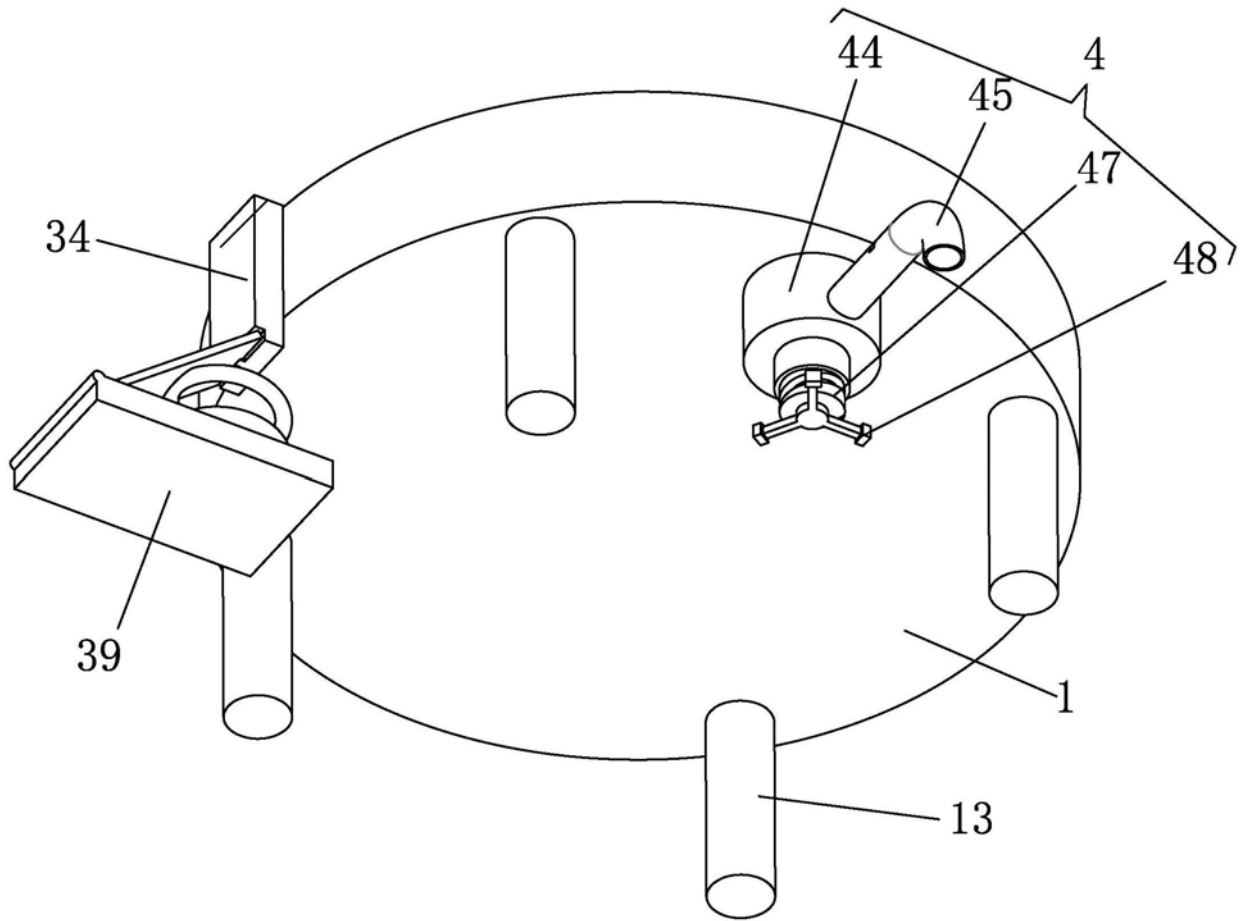


图3

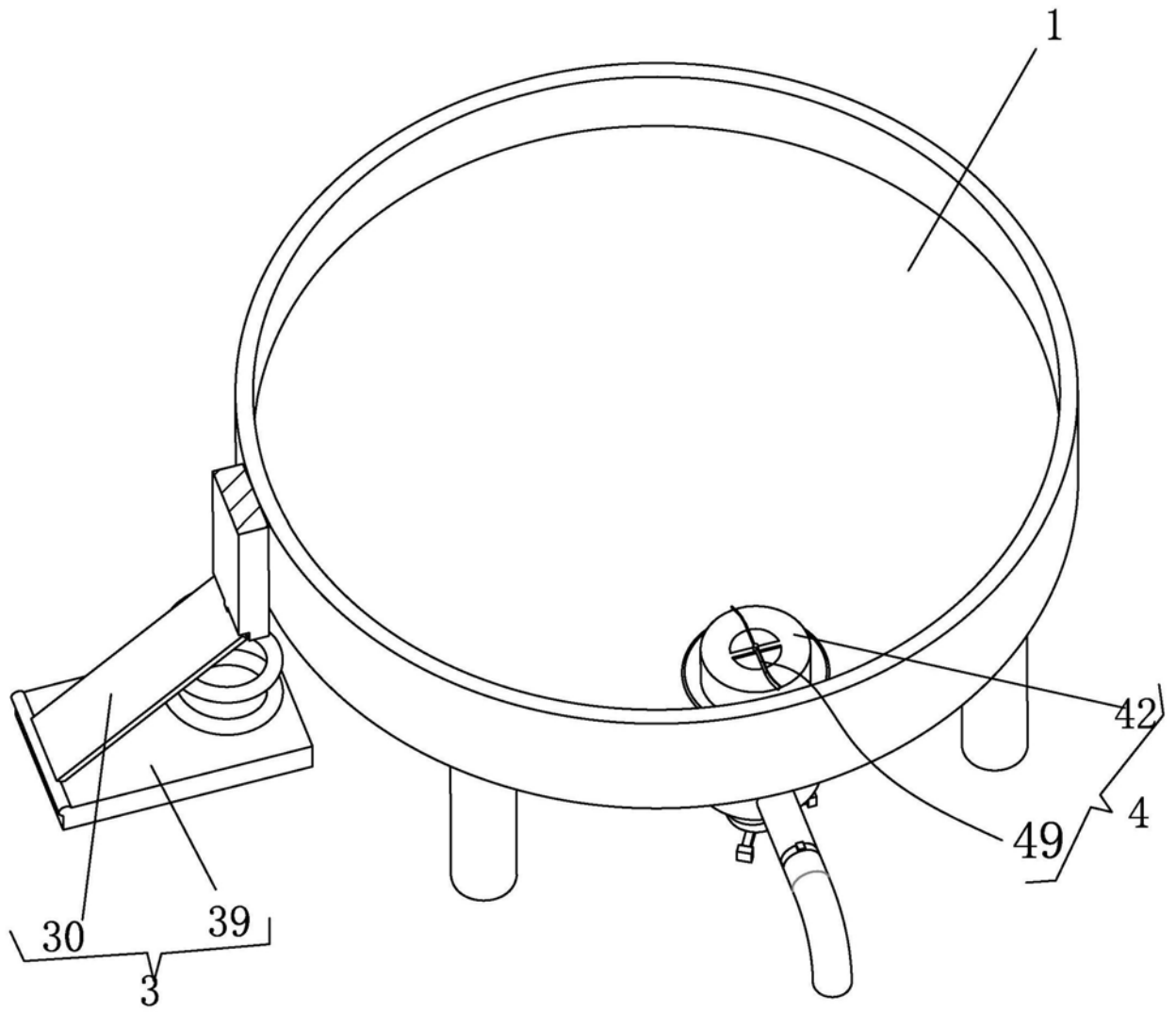


图4