



CONFÉDÉRATION SUISSE
INSTITUT FÉDÉRAL DE LA PROPRIÉTÉ INTELLECTUELLE

(11) **CH** **705 896 A2**

Demande de brevet pour la Suisse et le Liechtenstein

Traité sur les brevets, du 22 décembre 1978, entre la Suisse et le Liechtenstein

(51) Int. Cl.: **G01M** 1/30 (2006.01)
G04D 7/00 (2006.01)
G12B 3/06 (2006.01)
G04B 17/06 (2006.01)
G04B 13/00 (2006.01)

(12) **DEMANDE DE BREVET**

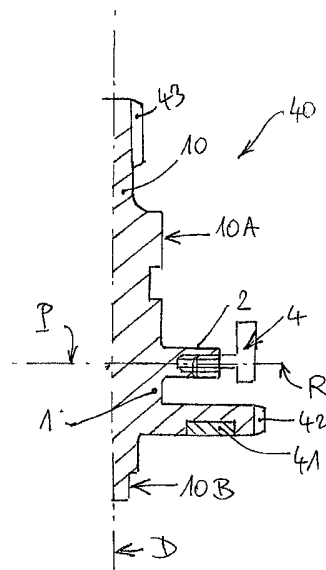
<p>(21) Numéro de la demande: 02636/12</p> <p>(22) Date de dépôt: 30.11.2012</p> <p>(43) Demande publiée: 28.06.2013</p> <p>(30) Priorité: 22.12.2011 CH 2022/11 22.12.2011 CH 2023/11</p>	<p>(71) Requêteur: The Swatch Group Research and Development Ltd., Rue des Sors 3 2074 Marin (CH)</p> <p>(72) Inventeur(s): Thierry Conus, 2543 Lengnau (CH) Marco Verardo, 2336 Les Bois (CH) Ivan Villar, 2504 Bienne (CH) Andrès Cabezas Jurin, 1400 Yverdon-les-Bains (CH) Jean-Luc Helfer, 2525 Le Landeron (CH) Emmanuel Graf, 2400 Le Locle (CH)</p> <p>(74) Mandataire: ICB Ingénieurs Conseils en Brevets SA, Faubourg de l'Hôpital 3 2001 Neuchâtel (CH)</p>
--	--

(54) **Procédé d'amélioration du pivotement d'un mobile et mobile pour instrument scientifique ou garde-temps.**

(57) Le procédé d'amélioration du pivotement d'un mobile (1) comprenant un arbre (10) oscillant sous l'action de moyens de rappel autour d'un axe (D) selon l'invention comporte les étapes suivantes:

- on équilibre statiquement ledit mobile;
- on détermine une valeur cible de moment de balourd résultant dudit mobile (1) correspondant à une divergence cible prédéterminée entre un premier axe principal d'inertie dudit mobile, et ledit axe (D);
- on fixe une vitesse prédéterminée de rotation à une vitesse angulaire maximale calculée pour ledit mobile équipé (40) considéré lors de son oscillation en combinaison avec un moyen de rappel électrostatique;
- on met en rotation à ladite vitesse prédéterminée ledit mobile autour dudit axe (D), on mesure son moment de balourd résultant par rapport audit axe (D);
- on ajuste sa valeur du moment de balourd résultant autour dudit axe (D) dans une tolérance déterminée donné par rapport à ladite valeur cible.

L'invention concerne également un mobile pour instrument scientifique ou garde-temps.



Description

Domaine de l'invention

[0001] L'invention concerne un procédé d'amélioration du pivotement d'un mobile équipé pour instrument scientifique ou garde-temps, comportant un mobile comportant au moins un arbre agencé pour pivoter ou osciller, sous l'action de moyens de rappel ou/et de répulsion, autour d'un axe d'oscillation aligné sur un axe de mobile constitué par l'axe dudit arbre.

[0002] L'invention concerne encore un mobile pour instrument scientifique ou garde-temps, comportant au moins un arbre agencé pour pivoter ou osciller autour d'un axe d'oscillation aligné sur un axe de mobile constitué par l'axe dudit arbre, et comportant au moins un flasque relié audit arbre de mobile et saillant radialement par rapport audit arbre, ledit flasque étant sensiblement perpendiculaire audit axe de mobile.

[0003] L'invention concerne encore un mobile équipé pour instrument scientifique ou garde-temps comportant un tel mobile.

[0004] L'invention concerne encore un mécanisme pour instrument scientifique ou garde-temps comportant un tel mobile équipé ou/et un tel mobile.

[0005] L'invention concerne encore un instrument scientifique comportant un tel mécanisme ou/et un tel mobile équipé ou/et un tel mobile.

[0006] L'invention concerne le domaine de la mécanique de précision, notamment de l'appareillage scientifique mécanique, et en particulier les domaines des compteurs et des appareils de précision comportant des mécanismes de mesure, d'affichage ou de comparaison d'un débit, d'une consommation, ou d'un temps, comportant des composants mobiles en pivotement ou en oscillation autour d'un axe.

Arrière-plan de l'invention

[0007] Dans le domaine des appareils de précision mécaniques, la qualité des guidages de certains composants mobiles en pivotement ou en oscillation autour d'un axe présente une grande importance, pour la reproductibilité dans le temps des mesures effectuées ou des signaux générés. Tout défaut au niveau des guidages, entre des pivots du mécanisme d'une part et d'autre part des portées, que comporte un arbre du composant, se traduit par une précision médiocre, mais aussi par une usure et une dégradation des performances dans le temps. La qualité géométrique des usinages est une condition nécessaire pour un fonctionnement de précision, mais cette condition n'est souvent pas suffisante. En effet, le comportement aux vibrations, en particulier en présence de balourds, influence directement les pressions exercées au niveau des paliers, et donc les contraintes de lubrification, et les contraintes de maintenance en particulier en cas de remplacement ou de réusinage des paliers ou/et pivots pour rétablir la qualité des guidages après usure.

[0008] Un équilibrage statique des composants, ramenant leur centre de masse sur l'axe de pivotement ou d'oscillation, améliore la situation et permet de retarder l'usure. Toutefois les effets induits par les défauts d'inertie induisent des perturbations notables sur le fonctionnement du mécanisme, et sur la tenue en service dans le temps.

Résumé de l'invention

[0009] L'invention se propose de fournir une solution pour assurer une diminution des frottements dans les guidages des composants tournants de tels mécanismes de précision, et pour améliorer la précision de fonctionnement de ces mécanismes. Elle s'attache également à permettre une augmentation des vitesses de rotation ou/et des fréquences d'oscillation des composants concernés.

[0010] La recherche d'une meilleure précision amène à rechercher un meilleur réglage du mobile, en particulier par l'exécution d'un équilibrage dynamique de qualité.

[0011] Aussi l'invention se propose d'équilibrer dynamiquement le mobile, c'est-à-dire de ramener son axe principal d'inertie sur l'axe de rotation.

[0012] A cet effet, l'invention concerne un procédé d'amélioration du pivotement d'un mobile équipé pour instrument scientifique ou garde-temps, comportant un mobile comportant au moins un arbre agencé pour pivoter ou osciller, sous l'action de moyens de rappel ou/et de répulsion, autour d'un axe d'oscillation aligné sur un axe de mobile constitué par l'axe dudit arbre, caractérisé en ce que:

- on effectue un équilibrage statique dudit mobile pour amener son centre de gravité sur ledit axe de mobile;
- on détermine une valeur cible de moment de balourd résultant dudit mobile autour dudit axe de mobile, correspondant à une divergence cible prédéterminée entre un premier axe principal d'inertie longitudinal dudit mobile, et ledit axe du mobile;
- on fixe une vitesse prédéterminée de rotation à une vitesse angulaire maximale calculée pour ledit mobile équipé considéré lors de son pivotement ou de oscillation en service en combinaison avec au moins un moyen de rappel ou/et de répulsion électrostatique;
- on met en rotation à ladite vitesse prédéterminée ledit mobile autour dudit axe de mobile, on mesure son moment de balourd résultant par rapport audit axe de mobile;

CH 705 896 A2

- on effectue un ajustement de la valeur du moment de balourd résultant dudit mobile autour dudit axe de mobile dans une tolérance déterminée donnée par rapport à ladite valeur cible.

[0013] Selon une autre caractéristique de l'invention, on effectue ledit ajustement par ajout ou/et déplacement ou/et enlèvement de matière dissymétrique par rapport à un plan défini par les deux autres axes principaux d'inertie dudit mobile ou mobile équipé.

[0014] L'invention concerne encore un mobile pour instrument scientifique ou garde-temps, comportant au moins un arbre agencé pour pivoter ou osciller autour d'un axe d'oscillation aligné sur un axe de mobile constitué par l'axe dudit arbre, et comportant au moins un flasque relié audit arbre de mobile et saillant radialement par rapport audit arbre, ledit flasque étant sensiblement perpendiculaire audit axe de mobile, caractérisé en ce qu'il comporte, de fabrication, un premier axe principal d'inertie longitudinal voisin dudit axe de mobile ou confondu avec lui, et deux autres axes principaux d'inertie définissant ensemble un plan médian, et en ce que ledit flasque comporte une pluralité de logements recevant chacun une masse mobile réglable en position dans ledit logement concerné, ou bien uniquement selon une direction parallèle audit axe de mobile, ou bien uniquement dans un plan perpendiculaire à une radiale issue dudit axe de mobile.

[0015] Selon une caractéristique de l'invention, ledit plan médian est situé dans l'épaisseur dudit flasque.

[0016] L'invention concerne encore un mobile équipé pour instrument scientifique ou garde-temps comportant un tel mobile, caractérisé en ce qu'il comporte encore un moyen d'entraînement, ou/et un moyen de rappel ou de répulsion élastique, ou/et un moyen de rappel ou de répulsion magnétique, ou/et un moyen de rappel ou de répulsion électrostatique.

[0017] L'invention concerne encore un mécanisme pour instrument scientifique ou garde-temps comportant un tel mobile équipé ou/et un tel mobile.

[0018] L'invention concerne encore un instrument scientifique comportant un tel mécanisme ou/et un tel mobile équipé ou/et un tel mobile.

Description sommaire des dessins

[0019] D'autres caractéristiques et avantages de l'invention apparaîtront à la lecture de la description détaillée qui va suivre, en référence aux dessins annexés, où:

- la fig. 1 représente, de façon schématisée et en coupe longitudinale, un exemple de mobile équipé selon l'invention;
- la fig. 2 représente, de façon schématisée et en section selon un plan passant par l'axe du mobile, différentes variantes 2A à 2F d'usinage réalisables pour la mise en œuvre du procédé d'équilibrage statique et dynamique selon l'invention;
- les fig. 3 à 11 représentent, de façon schématisée et partielle, d'autres variantes de mobile selon l'invention:
- la fig. 3A en perspective avec des masselottes sécables ou/et pliables réparties de part et d'autre d'un plan médian d'un flasque du mobile, tel que visible sur la fig. 3B en coupe selon un plan passant par l'axe de mobile;
- la fig. 4A en vue de dessus, et la fig. 4B, en coupe, avec des masses mobiles sur ou sous des rails incorporés dans des fenêtres d'un flasque du mobile,
- la fig. 5 en coupe, avec une lame déformable avec une composante selon la direction axiale du mobile, la déformation de chaque lame étant imprimée par une vis de réglage;
- la fig. 6 avec une masse orientable angulairement par rapport à une fenêtre que comporte un flasque du mobile, et comportant un arc en appui sur un premier bord et sous un second bord de cette fenêtre;
- la fig. 7 avec des vis de réglage dans un flasque du mobile, montées parallèles à la direction axiale du mobile;
- la fig. 8 avec des vis analogues à celles de la fig. 7, disposées en alternance sur et sous un flasque du mobile;
- la fig. 9 avec des vis de réglage dans l'épaisseur d'un flasque du mobile, montées dans le plan médian de ce flasque selon des directions radiales par rapport à l'axe de mobile, ces vis comportant des têtes qui ne sont pas de révolution, mais qui sont symétriques par rapport à l'axe de vissage;

- la fig. 10 similaire à la fig. 9, mais avec des vis dont la tête est asymétrique par rapport à l'axe de vis-à-vis;
- la fig. 11 avec un flasque comportant une partie périphérique raccordée à une âme axiale par des attaches, cette partie périphérique étant fendue et déformable au niveau des différents tronçons qu'elle comporte, chacun porté par une de ces attaches;
- la fig. 12 représente, de façon schématisée et en section selon un plan passant par l'axe du mobile, une masse lisse réglable en position axiale dans un logement, la fig. 13 analogue représente une masse cannelée, et la fig. 14 analogue représente une masse prisonnière par rapport à un flasque du mobile.
- la fig. 15 représente, de façon schématisée et sous forme de schéma-bloc, un instrument scientifique comportant un mécanisme avec un mobile équipé selon l'invention;
- les fig. 16A et 16B représentent, en vue de bout et de côté, une préréalisation de mobile avec un moment de balourd résultant imposé ou forcé.

Description détaillée des modes de réalisation préférés

[0020] L'invention concerne le domaine de l'appareillage scientifique mécanique, et en particulier les domaines des compteurs et des appareils de précision comportant des mécanismes de mesure ou de comparaison du temps, comportant des composants mobiles en pivotement ou en oscillation autour d'un axe.

[0021] Plus particulièrement l'invention s'intéresse à l'équilibrage optimal d'un mobile 1 ou d'un mobile équipé 40.

[0022] Par «mobile» on entend, dans la suite de l'exposé, tout composant arbre mobile en pivotement ou en oscillation autour d'un axe dit de mobile D, correspondant à l'axe de la partie arbrée. Ce mobile peut le cas échéant, mais non obligatoirement, comporter des dentures, pignons, autres moyens d'entraînement tels que gorges ou portées, ainsi que des éléments d'attache ou de coopération avec un moyen d'entraînement, ou/et un moyen de rappel ou de répulsion élastique, ou/et un moyen de rappel ou de répulsion magnétique, ou/et un moyen de rappel ou de répulsion électrostatique, ou similaire. On appelle ici «mobile équipé» 40 un sous-ensemble ou un ensemble mécanique comportant au moins un tel mobile 1, et tout ou partie d'un moyen d'entraînement, ou/et d'un moyen de rappel ou de répulsion élastique, ou/et d'un moyen de rappel ou de répulsion magnétique, ou/et d'un moyen de rappel ou de répulsion électrostatique, ou similaire. La fig. 1 illustre un exemple non limitatif d'un tel mobile équipé 40, constitué d'une part d'un mobile 1, et d'autre part de moyens de répulsion magnétique 41. Le mobile 1 comporte un arbre 10 d'axe D, dans cet exemple une roue dentée 42 et un pignon 43, et un flasque 2 porteur de moyens d'ajustement 4, ici représentés dans une implantation radiale selon une direction radiale R à l'axe D et dans un plan dit médian P correspondant aux axes secondaires d'inertie théoriques, l'axe principal théorique d'inertie étant confondu avec l'axe D.

[0023] On appelle «flasque» une partie saillante sensiblement radialement, de préférence de révolution autour de l'axe du mobile, et de diamètre supérieur à celui de l'arbre. Un même mobile peut naturellement comporter plusieurs tels flasques, dont certains peuvent avoir des fonctions particulières, tels des roues dentées, poulies, ou similaires.

[0024] L'invention se propose d'équilibrer dynamiquement le mobile 1, ou bien le mobile équipé 40. c'est-à-dire de ramener son axe principal d'inertie sur l'axe de rotation. Les différents modes de réalisation, non limitatifs, et les figures illustrent l'application de l'invention à un mobile 1 nu, et sont naturellement applicables à un mobile équipé 40.

[0025] Outre cette recherche d'un équilibrage parfait, il est aussi possible de créer un déséquilibre contrôlé, c'est-à-dire d'incliner l'axe principal d'inertie du mobile d'un certain angle dans une certaine direction, par rapport:

- à l'axe du mobile;
- à un plan passant par cet axe de mobile et matérialisé par un repère fonctionnel, notamment de façon préférée un repère angulaire du mobile.

[0026] Pour cela, deux étapes sont nécessaires:

- mesurer le déséquilibre dynamique
- corriger ce déséquilibre, soit pour l'annuler, soit pour l'amener à une valeur bien définie.

[0027] A cet effet, l'invention concerne un procédé d'amélioration du pivotement d'un mobile 1 ou d'un mobile équipé 40, comportant un mobile 1, pour instrument scientifique ou garde-temps. Ce mobile 1 comporte au moins un arbre 10 agencé pour pivoter ou osciller autour d'un axe d'oscillation aligné sur un axe de mobile D constitué par l'axe de cet arbre 10, et de préférence au moins un flasque 2 d'encombrement diamétral à celui de l'arbre 10. Dans le cas où le mobile est réduit à l'arbre 10 seul, il reste possible de procéder à un équilibrage dynamique en utilisant certaines variantes de mise en œuvre de l'invention, applicables à un tel arbre; seules les variantes, exposées ci-après, qui nécessitent des composants prenant appui de part et d'autre d'un voile d'épaisseur faible, et qui sont délicates à mettre en œuvre sur une pièce arbrée sensiblement cylindrique, seront plutôt réservées à des mobiles comportant un flasque sensiblement plat et sensiblement perpendiculaire à l'axe de mobile.

[0028] Ce mobile 1 ou mobile équipé 40 est agencé pour osciller sous l'action de moyens de rappel ou/et de répulsion, autour d'un axe d'oscillation aligné sur cet axe de mobile D.

[0029] Selon l'invention:

- on effectue un équilibrage statique de ce mobile ou mobile équipé pour amener son centre de gravité sur l'axe de mobile D;
- on détermine une valeur cible de moment de balourd résultant, qualifiant son déséquilibre dynamique, du mobile ou mobile équipé autour de l'axe de mobile, correspondant à une divergence cible, notamment dans certaines applications une divergence cible, prédéterminée entre un premier axe principal d'inertie longitudinal du mobile, et l'axe du mobile D;
- on fixe une vitesse prédéterminée de rotation à une vitesse angulaire maximale calculée pour ledit mobile équipé considéré lors de son pivotement ou de oscillation en service en combinaison avec au moins un moyen de rappel ou/et de répulsion électrostatique;
- on met en rotation à ladite vitesse prédéterminée ce mobile ou mobile équipé autour de l'axe de mobile D, et on mesure son moment de balourd résultant par rapport à l'axe de mobile D, avec au moins une mesure;
- on effectue un ajustement de la valeur du moment de balourd résultant du mobile autour de l'axe de mobile dans une tolérance déterminée donnée par rapport à la valeur cible.

[0030] L'effet de cet ajustement est de rapprocher le premier axe principal d'inertie longitudinal d'une part, de l'axe de mobile d'autre part, en-dessous de la divergence cible prédéterminée.

[0031] Dans une application particulière, la fourchette de tolérance prédéterminée comporte une borne supérieure correspondant à la valeur cible. Dans d'autres applications, la fourchette de tolérance est autour de cette valeur cible.

[0032] De préférence on détermine ladite valeur cible de moment de balourd résultant sous la forme d'une valeur maximale admissible de moment de balourd résultant du mobile ou mobile équipé autour de l'axe de mobile, cette valeur maximale correspondant à une divergence angulaire maximale prédéterminée entre un premier axe principal d'inertie longitudinal du mobile ou mobile équipé d'une part, et l'axe du mobile d'autre part. L'ajustement de la valeur du moment d'équilibrage dynamique du mobile ou mobile équipé a alors pour effet de rapprocher le premier axe principal d'inertie longitudinal de l'axe de mobile, en-dessous de la divergence angulaire maximale prédéterminée.

[0033] Dans un mode particulier de mise en œuvre de l'invention, on effectue cet ajustement par ajout ou/et déplacement ou/et enlèvement de matière dissymétrique par rapport à un plan défini par les deux autres axes principaux d'inertie du mobile ou mobile équipé.

[0034] Dans une réalisation particulière, on effectue un ajout ou/et déplacement ou/et enlèvement de matière au niveau d'au moins un flasque que comporte le mobile, saillant radialement par rapport à son arbre.

[0035] Dans une réalisation particulière, on effectue un ajout ou/et déplacement ou/et enlèvement de matière au niveau de l'arbre du mobile.

[0036] Dans une réalisation particulière, on effectue un ajout ou/et déplacement ou/et enlèvement de matière au niveau d'au moins un bras que comporte ledit mobile entre ledit arbre et une autre partie excentrée dudit mobile.

[0037] Dans un mode particulier de mise en œuvre de l'invention, on effectue l'équilibrage statique avant d'effectuer l'ajustement de la valeur du moment d'équilibrage dynamique.

[0038] Dans un autre mode particulier de mise en œuvre de l'invention, on effectue cet équilibrage statique simultanément avec l'ajustement de la valeur du moment d'équilibrage dynamique.

[0039] Dans un mode particulier de mise en œuvre de l'invention, on fixe à la valeur zéro cette valeur maximale admissible de moment de balourd résultant du mobile ou mobile équipé autour de l'axe de mobile, de façon à faire coïncider le premier axe principal d'inertie longitudinal du mobile ou mobile équipé avec l'axe du mobile.

[0040] Dans un mode particulier de mise en œuvre de l'invention pour un mobile oscillant, on fixe cette vitesse prédéterminée de rotation à la vitesse angulaire maximale calculée pour le mobile ou mobile équipé, considéré lors de son oscillation en service.

[0041] Dans un mode particulier de mise en œuvre de l'invention, on usine, préalablement à cet équilibrage statique et à cet équilibrage dynamique, au niveau d'un flasque 2, quand le mobile en comporte un, des logements cylindriques ou cannelés agencés pour recevoir des masses cylindriques ou cannelées mobiles selon une direction axiale parallèle à l'axe de mobile. Et on effectue alors tout ou partie de l'ajustement par déplacement de telles masses mobiles insérées dans certains de ces logements, par rapport au plan défini par les deux autres axes principaux d'inertie du mobile ou mobile équipé. A défaut de flasque, on effectue l'usinage de tels logements sur l'arbre 10 du mobile.

[0042] Dans un mode particulier de mise en œuvre de l'invention, préalablement à cet équilibrage statique et à cet équilibrage dynamique, on rend ces masses mobiles prisonnières et indémontables par rapport au flasque, soit lors d'une exécution monobloc du mobile ou mobile équipé ensemble avec ces masses mobiles, soit par expansion d'au moins une extrémité de chaque masse mobile pour empêcher le passage de la zone expansée au travers du logement correspondant à cette masse mobile.

[0043] Dans une mise en œuvre avantageuse, on usine, préalablement à l'équilibrage statique du mobile 1 ou du mobile équipé 40, le flasque 2 avec un mal-plat d'une valeur prédéterminée, avec un moment de balourd résultant dans une direction angulaire particulière et d'une valeur prédéterminée, et de façon décalée par rapport au plan médian P.

[0044] On réalise avantageusement ce flasque 2 avec des surépaisseurs 31, 32, de part et d'autre du plan médian P, qui définissent ensemble sensiblement un plan PS passant par l'axe du mobile D, ces surépaisseurs 31, 32, constituant ensemble un balourd contrôlé, et on force la correction dans une certaine zone autour de ce plan PS.

[0045] Dans un mode particulier de mise en œuvre de l'invention, on effectue tout ou partie de l'ajustement par déformation d'un flasque 2, que comporte le mobile ou mobile équipé, de manière dissymétrique par rapport au plan défini par les deux autres axes principaux d'inertie du mobile ou mobile équipé.

[0046] Dans un mode particulier de mise en œuvre de l'invention, on usine, préalablement à l'équilibrage statique et à l'équilibrage dynamique, un flasque 2, que comporte le mobile ou mobile équipé, de logements taraudés radiaux agencés pour recevoir des vis à tête asymétrique mobiles selon une direction radiale par rapport à l'axe de mobil, et on effectue tout ou partie dudit ajustement par déplacement de telles vis vissées dans certains de ces logements taraudés. A défaut de flasque, on effectue l'usinage de tels logements taraudés sur l'arbre 10 du mobile.

[0047] Dans un mode particulier de mise en œuvre de l'invention, lorsqu'on effectue une mesure de moment de balourd résultant du mobile ou mobile équipé par rapport à l'axe de mobile, on repère le déséquilibre en position angulaire par rapport à un repère angulaire que comporte le mobile ou mobile équipé, tel qu'un pion, une encoche, un perçage, un composant rapporté, un marquage, ou similaire.

[0048] Dans un mode particulier de mise en œuvre de l'invention, on usine, préalablement à cet équilibrage statique et à cet équilibrage dynamique, un flasque, que comporte le mobile ou mobile équipé, avec un mal-plat d'une valeur prédéterminée. Notamment, dans une exécution particulière, on crée volontairement un balourd ou/et un moment de balourd résultant dans une direction angulaire particulière, et de façon décalée par rapport au plan médian P. Les fig. 16A et 16B illustrent ainsi des surépaisseurs 31 et 32, de part et d'autre du plan P, et définissent ensemble sensiblement un plan PS passant par l'axe du mobile D. Ainsi on crée un grand balourd contrôlé, ce qui rend plus aisées les corrections fines de balourd pour l'équilibrage statique et l'équilibrage dynamique. On force ainsi la correction dans une certaine zone autour de ce plan PS passant par l'axe D.

[0049] Pour effectuer la correction du déséquilibre, on peut avantageusement utiliser les méthodes suivantes, non limitatives, combinables entre elles, et applicables au niveau d'un flasque 2 ou de l'arbre 10 du mobile, ou encore de bras de liaison entre l'arbre et une masse périphérique, ou encore au niveau de telles masses périphériques:

- enlèvement de matière: usinage par fraisage ou tournage ou abrasion ou similaire, ablation laser ou microlaser ou nanolaser ou picolaser ou femtolaser, casse d'éléments sécables maintenus par des attaches fragiles;
- ajout de matière: projection de liquide pour sa solidification solide sur le mobile, notamment par jet d'encre ou similaire, objets solides rapportés en position fixe;
- déplacement de matière: objets rapportés avec position réglable, déplacement d'au moins une portion de flasque par torsion du flasque ou d'une partie du mobile, ou encore d'un bras, déplacement d'une lame flexible, déplacement de vis ou d'inserts lisses ou cannelé ou facettisés, ces vis ou inserts pouvant avantageusement être asymétriques par rapport à leur direction d'insertion ou de vissage.

[0050] Les figures représentent, de façon non limitative, des ajustements effectués sur un flasque de mobile, puisqu'il est plus facile de faire une correction d'inertie à proximité du plus grand diamètre du mobile, ce qui permet de n'effectuer que des corrections de masse minimales. Pour simplifier la représentation, seul ce flasque est illustré, sans représentation complète de l'arbre de mobile. Naturellement, les dispositions décrites sont aussi applicables à d'autres formes de mobiles, et les usinages ou composants de réglage peuvent être positionnés sur d'autres parties du mobile, en fonction de leur accessibilité.

[0051] En ce qui concerne plus particulièrement l'enlèvement de matière, les fig. 2A à 2F illustrent différentes variantes d'usinages d'équilibrage réalisés sur un flasque 2 de mobile 1, la fig. 2F illustrant notamment un usinage d'équilibrage caché au fond d'une gorge pour des raisons esthétiques.

[0052] De façon avantageuse, quand, de préférence, l'axe principal d'inertie théorique est constitué par l'axe D du mobile, et le plan médian P est calculé pour comporter les deux axes secondaires d'inertie, les usinages sont réalisés de part et d'autre de ce plan P. Les figures, non limitatives, illustrent différentes possibilités: de part et d'autre du plan médian (fig. 2A, 2C, 2D, 2E), usinages intérieurs /extérieurs par rapport au flasque (fig. 2C, 2D), de volume et de positionnement radial différent par rapport à l'axe du mobile (fig. 2B), usinages réalisés axialement depuis un même côté du flasque (fig. 2B, 2E) ou depuis les côtés opposés (fig. 2A).

[0053] Naturellement, les possibilités de répartition sont similaires en ce qui concerne l'ajout ou le déplacement de matière.

[0054] Les fig. 3A et 3B illustrent un mobile 1 comportant des masselottes 6 sécables ou/et pliables, 6A et 6B réparties de part et d'autre d'un plan médian P du flasque 2. La rupture d'une fine attache 6C permet d'obtenir un différentiel d'inertie par rapport à l'axe D, et le grand nombre de masselottes 6, de l'ordre d'une trentaine par niveau dans l'exemple de la figure, permet un ajustement par rapport à la direction du moment de balourd résultant mesuré.

[0055] La fig.11 illustre un flasque 2 comportant une partie périphérique 2B raccordée à une âme 2A axiale par des attaches 23A, 23B, 23C, 23D, cette partie périphérique 2B étant fendue par des fentes 20, et déformable au niveau des différents tronçons 19A, 19B, 19C, 19D qu'elle comporte, chacun porté par une de ces attaches. De préférence, on effectue une déformation plastique de tout ou partie des attaches 23A, 23B, 23C, 23D pour redresser ou au contraire onduler le flasque 2. Ainsi par exemple une attache 23A porte un tronçon en forme de secteur 19A, dont les extrémités 21A et 22A sont mobiles par rapport à la direction radiale R de l'attache considérée, ici 23A, et, par torsion de cette attache, les deux extrémités sont éloignées de part et d'autre du plan médian du flasque au repos. Chaque attache 23A, 23B, 23C, 23D peut être déformée indépendamment des autres. Dans une autre variante de réalisation, l'attache peut être rigide, et le secteur de flasque déformable. Dans une autre variante encore, ils peuvent être tous deux déformables, toutefois la mesure en est moins aisée, surtout en cas de réglage réverse.

[0056] Les fig. 1, 4 à 10, et 12 à 14, illustrent des variantes de mobile comportant des composants rapportés.

[0057] La fig. 12 montre une masse lisse 26 réglable en position axiale dans un logement 25, selon une direction A parallèle à l'axe de mobile D. La fig. 13 montre une masse cannelée 27 mobile dans un logement ad hoc. La fig. 14 analogue représente une masse prisonnière par rapport au flasque 2 du mobile 1, avec une tête 28 d'un côté du flasque 2, et une rivure 29 ou une expansion par bouterollage de l'autre côté du flasque 2. Le déplacement selon la direction A permet un ajustement en équilibrage dynamique, les masses lisse 26 ou cannelées 27 peuvent, encore, être graduées ou crantées selon la direction A pour faciliter le réglage, selon un calcul effectué par un moyen de pilotage du processus d'équilibrage dynamique.

[0058] La fig. 7 montre des vis de réglage 14 dans des logements 15 du flasque 2, montées parallèles selon une direction A à la direction axiale D du mobile 1. La fig. 8 comporte des vis de réglage 14 analogues à celles de la fig. 7, disposées en alternance sur (vis 14A) et sous (vis 14B) le flasque 2 du mobile 1, dans des logements 15A et 15B correspondants. Naturellement, le montage inverse, avec un écrou sur un axe fileté, convient également. Dans l'un et l'autre cas, il est avantageux d'utiliser des pas légèrement différents entre le composant mâle et le composant femelle, pour améliorer la tenue en service.

[0059] Un composant rapporté est avantageusement monté mobile sur la structure du mobile. A cet effet, le mobile 1 comporte, mobile en glissement, une partie chassée, ou clipée, ou montée avec jeu, soit en rotation, soit axialement. L'aménagement d'au moins une surface de guidage par crantage ou similaire permet au composant rapporté de prendre des positions discrètes.

[0060] La mobilité du composant rapporté peut encore être effectuée par vissage/dévisage.

[0061] Un composant de réglage peut ainsi être monté avec jeu, et serré par une vis, par exemple coulissant. Ainsi, les fig. 4A et 4B illustrent des masses mobiles sur ou sous des rails 3 incorporés dans des fenêtres d'un flasque 2 du mobile 1. Ces masses mobiles sont constituées notamment par des étriers 8 coulissants comportant chacun une vis d'immobilisation 7, ici figurée selon une direction A axiale parallèle à l'axe D du mobile 1. La vis 7, et surtout la tête de cette vis, peut être placée d'un côté ou de l'autre du mobile 1. Ou bien c'est l'étrier 8 entier, équipé de sa vis 7, qui est placé sur un rail 3 de façon à présenter la tête de la vis 7 d'un côté ou de l'autre du mobile 1.

[0062] Le composant de réglage peut aussi être clipé sur un bras 3 ou sur le flasque 2 du mobile 1. Par exemple il peut consister en un objet flexible clipé sur partie rigide, par exemple une masselotte sur un axe, ou encore en un objet rigide clipé dans une partie flexible, par exemple un axe dans une fente.

[0063] Un composant de réglage peut aussi être un composant additionnel simplement collé, soudé, ou encore rivé, à la structure du mobile.

[0064] Dans une variante de réalisation, on fait fléchir un objet rapporté flexible.

[0065] La fig. 5 illustre, dans une première variante, un mobile 1 avec au moins une lame déformable 9, avec une composante selon la direction axiale A parallèle à l'axe D du mobile. La déformation de chaque lame 9 est imprimée par une vis de réglage 7, ici représentée fixée dans un logement taraudé 7A du rail 3. Dans une variante non illustrée, de telles vis peuvent aussi être portées par le flasque 2. Avantageusement au moins une lame flexible 9 équipe chaque côté du mobile 1. Le réglage différentiel d'inertie est procuré à la fois par le déplacement de chaque vis de réglage 7 selon sa direction A, et par la déformée de la lame flexible 9 correspondante. De façon préférée, tel que visible sur la figure, la lame flexible 9 est maintenue à une seule extrémité 9E, près de l'axe du mobile 1, et est libre à son autre extrémité, à laquelle elle comporte avantageusement une masse additionnelle 9A. On comprend que la lame déformable 9 peut être conçue pour son utilisation dans un domaine de déformation élastique, dans l'optique de reprises de réglage, ou bien dans le domaine de déformation plastique, en cas de réglage unique du mobile. Si l'exemple de la figure illustre une déformation de la lame flexible par une vis, la déformation commandée par le mécanisme d'un écrou, ou d'un autre composant mobile ou déformable, est naturellement concevable.

[0066] Une deuxième variante de ce réglage par flexion met en œuvre un déplacement de la fixation de la partie flexible, éventuellement pourvue de crans, et avec un appui de la partie flexible contre une came ou une zone fixe.

[0067] Ainsi la fig. 6 illustre une masse 130 orientable angulairement par rapport à une fenêtre 2F que comporte un flasque 2 du mobile 1, et comportant un arc 13 en appui sur un premier bord 2H et sous un second bord 2G de cette fenêtre 2F. La

masse 130 est orientable angulairement par rapport au flasque 3, selon un angle au centre α . Cette masse orientable 130 comporte une rondelle d'appui 11 venant en appui sur une portée du mobile 1, notamment une portée de l'arbre 10. Cette rondelle d'appui 11 est solidaire d'un bras 12, de préférence souple, qui est lui-même solidaire de l'arc 13, de préférence de rigidité supérieure en torsion à celle du bras 12. Cet arc 13 est en appui, à une première extrémité 13A sur un premier bord 2H, et à une deuxième extrémité 13B sous un second bord 2G de cette fenêtre 2F. Le pivotement imposé à la masse orientable 13 l'oblige à prendre un vrillage particulier qui permet de modifier l'équilibrage dynamique du mobile 1. Dans une autre variante de réalisation, le bras 12 est rigide, et l'arc 13 déformable. Dans une autre variante encore, ils peuvent être tous deux déformables, toutefois la mesure en est moins aisée, surtout en cas de réglage réverse.

[0068] Pour éviter d'introduire un balourd, il est possible d'utiliser des composants rapportés avec position fixe en projection dans le plan médian P, et mobiles selon une direction axiale A parallèle à l'axe D du mobile 1. C'est le cas notamment des réalisations des fig. 7 et 8, où la projection sur le plan P du centre d'inertie de chaque composant de réglage ou vis 14 reste immobile lorsqu'on déplace ce composant de réglage.

[0069] Dans un agencement particulier, les composants de réglage sont installés en symétrie deux à deux par rapport à l'axe D du mobile 1. Ainsi, des réglages symétriques des composants d'une telle paire n'altèrent pas l'équilibrage statique du mobile.

[0070] Si nécessaire, chaque composant de réglage est déplaçable indépendamment des autres.

[0071] Les fig. 9 et 10 illustrent deux cas d'application.

[0072] Dans un premier cas, le centre d'inertie du composant de réglage est situé sur l'axe de rotation de ce composant, et/ou ce composant est en translation selon un axe. Si le centre d'inertie se déplace le long de l'axe par exemple lors d'un vissage, et si la projection sur le plan médian P du centre d'inertie du composant se déplace également, alors on doit effectuer le déplacement symétrique de l'objet d'en face. Sinon, chaque composant de réglage est déplaçable indépendamment.

[0073] La fig. 9 illustre cette configuration, avec un mobile 1 comportant des vis de réglage 16 montées dans des logements 17 dans le flasque 2, montées de préférence dans le plan médian P du flasque 2 selon des directions radiales R par rapport à l'axe D de mobile. Ces vis de réglage 12 comportent des têtes qui ne sont pas de révolution, mais qui sont symétriques par rapport à l'axe de vissage R, et dont la position angulaire des ailes 16A et 16B permet de modifier l'équilibrage dynamique. Dans la réalisation préférée de la fig. 9 pour cette configuration, la tête de vis prend la forme d'un barreau. La projection de ce barreau sur un plan tangent au flasque 2 se fait selon un angle β assimilable à un angle d'hélice. Ainsi, les ailes 16A, 16B sont, soit toutes les deux dans un même plan P dans une seule position angulaire où $\beta=0$, soit de part et d'autre de ce plan P pour les autres valeurs de l'angle β .

[0074] Dans un deuxième cas, le centre d'inertie du composant de réglages est situé hors de l'axe de rotation du composant. Il est alors systématiquement nécessaire d'effectuer une rotation symétrique du composant opposé de la paire.

[0075] C'est le cas de la figure 10, où le mobile 1 comporte des vis de réglage asymétriques 18 dont la tête est asymétrique par rapport à l'axe de vissage, et comporte une aile 18B avec un moment d'inertie supérieur à celui de l'autre aile 18A par rapport à l'axe de vissage radial R. De la même façon que dans le cas précédent, la tête de vis prend la forme d'un barreau. La projection de ce barreau sur un plan tangent au flasque 2 se fait selon un angle γ assimilable à un angle d'hélice, et on voit sur la figure que les composants sont orientés deux à deux en symétrie par rapport à leur axe radial R respectif.

[0076] L'invention concerne encore un mobile 1 pour instrument scientifique ou garde-temps, comportant au moins un flasque 2 relié, soit directement, soit par au moins un bras, à un arbre 10 de mobile aligné sur un axe de mobile D. Ce flasque 2 est préférentiellement sensiblement perpendiculaire à l'axe de mobile D. Ce mobile 1 est agencé pour osciller autour d'un axe d'oscillation aligné sur cet axe de mobile D.

[0077] Selon l'invention, ce mobile 1 comporte, de fabrication, un premier axe principal d'inertie longitudinal voisin de cet axe de mobile D ou confondu avec lui, et deux autres axes principaux d'inertie définissant ensemble un plan médian P. Dans une réalisation particulière, ce plan médian P est situé dans l'épaisseur du flasque 2.

[0078] Et ce flasque 2 comporte une pluralité de logements recevant chacun une masse mobile réglable en position dans le logement concerné, ou bien uniquement selon une direction A parallèle à l'axe de mobile, ou bien uniquement dans un plan perpendiculaire à une radiale R issue de l'axe de mobile D.

[0079] Dans un mode particulier de mise en œuvre de l'invention, chaque tel logement ou/et chaque telle masse mobile correspondante comporte des moyens d'arrêt pour autoriser le maintien de cette masse mobile dans plusieurs positions discrètes où son centre de gravité est distant de ce plan médian P.

[0080] Dans un mode particulier de mise en œuvre de l'invention, chaque tel logement ou/et chaque telle masse mobile comporte des moyens de rappel élastique pour le maintien en position de cette masse mobile dans ce logement.

[0081] L'invention concerne encore un mobile équipé 40 pour instrument scientifique ou garde-temps comportant au moins un tel mobile 1, et comporte encore au moins un moyen d'entraînement, ou/et un moyen de rappel ou de répulsion élastique, ou/et un moyen de rappel ou de répulsion magnétique, ou/et un moyen de rappel ou de répulsion électrostatique, attaché à cet au moins un mobile.

[0082] L'invention concerne encore un mécanisme 50 pour instrument scientifique ou garde-temps comportant un tel mobile équipé 40 ou/et un tel mobile 1.

[0083] L'invention concerne encore un instrument scientifique 60 comportant un tel mécanisme 50 ou/et un tel mobile équipé 40 ou/et un tel mobile 1.

[0084] Dans une application particulière, cet instrument scientifique 60 est une montre, qui comporte un mouvement 50, et le mobile 1 est un balancier, dont le flasque 2 est constitué par un disque ou une serge, le mobile équipé 40 est un balancier-spiral.

[0085] L'invention permet une réduction sensible des efforts sur les pivots, une lubrification facilitée, et une augmentation de la durée de vie des mécanismes, et tout particulièrement de la durée de vie utile, c'est-à-dire la période pendant laquelle le mécanisme fournit une réponse reproductible à une sollicitation identique en provenance d'une source d'énergie, ou d'un signal, ou d'un autre mécanisme ou capteur, ou similaire. L'invention permet d'améliorer la stabilité de la marche d'un mobile ainsi équilibré dynamiquement.

Revendications

1. Procédé d'amélioration du pivotement d'un mobile équipé (40) pour instrument scientifique ou garde-temps, comportant un mobile (1) comportant au moins un arbre (10) agencé pour pivoter ou osciller autour d'un axe d'oscillation aligné sur un axe de mobile (D) constitué par l'axe dudit arbre (10) sous l'action de moyens de rappel ou/et de répulsion, caractérisé en ce que:
 - on effectue un équilibrage statique dudit mobile pour amener son centre de gravité sur ledit axe de mobile (D);
 - on détermine une valeur cible de moment de balourd résultant dudit mobile autour dudit axe de mobile (D), correspondant à une divergence cible prédéterminée entre un premier axe principal d'inertie longitudinal dudit mobile, et ledit axe du mobile (D);
 - on fixe une vitesse prédéterminée de rotation à une vitesse angulaire maximale calculée pour ledit mobile équipé (40) considéré lors de son pivotement ou de oscillation en service en combinaison avec au moins un moyen de rappel ou/et de répulsion électrostatique;
 - on met en rotation à ladite vitesse prédéterminée ledit mobile autour dudit axe de mobile (D), on mesure son moment de balourd résultant par rapport audit axe de mobile (D);
 - on effectue un ajustement de la valeur du moment de balourd résultant dudit mobile autour dudit axe de mobile (D) dans une tolérance déterminée donnée par rapport à ladite valeur cible.
2. Procédé selon la revendication 1, caractérisé en ce qu'on effectue ledit ajustement par ajout ou/et déplacement ou/et enlèvement de matière dissymétrique par rapport à un plan perpendiculaire audit axe de mobile (D) dudit mobile (1) ou mobile équipé (40).
3. Procédé selon la revendication 1, caractérisé en ce qu'on effectue ledit ajustement par ajout ou/et déplacement ou/et enlèvement de matière dissymétrique par rapport à un plan défini par les deux autres axes principaux d'inertie dudit mobile (1) ou mobile équipé (40).
4. Procédé selon la revendication 2 ou 3, caractérisé en ce qu'on effectue un ajout ou/et déplacement ou/et enlèvement de matière au niveau d'au moins un flasque (2) que comporte ledit mobile (1), saillant radialement par rapport audit arbre 10).
5. Procédé selon la revendication 2 ou 3, caractérisé en ce qu'on effectue un ajout ou/et déplacement ou/et enlèvement de matière au niveau dudit arbre (10) dudit mobile (1).
6. Procédé selon la revendication 2 ou 3, caractérisé en ce qu'on effectue un ajout ou/et déplacement ou/et enlèvement de matière au niveau d'au moins un bras que comporte ledit mobile entre ledit arbre (10) et une autre partie excentrée dudit mobile.
7. Procédé selon l'une des revendications 1 à 6, caractérisé en ce qu'on effectue ledit équilibrage statique avant d'effectuer ledit ajustement de la valeur du moment d'équilibrage dynamique.
8. Procédé selon l'une des revendications 1 à 6, caractérisé en ce qu'on effectue ledit équilibrage statique simultanément avec ledit ajustement de la valeur du moment d'équilibrage dynamique.
9. Procédé selon l'une des revendications précédentes, caractérisé en ce qu'on fixe à la valeur zéro ladite valeur cible de moment de balourd résultant dudit mobile ou mobile équipé autour dudit axe de mobile (D), de façon à faire coïncider ledit premier axe principal d'inertie longitudinal dudit mobile ou mobile équipé avec ledit axe du mobile (D).
10. Procédé selon l'une des revendications précédentes, caractérisé en ce qu'on effectue ledit ajustement par usinage de part et d'autre d'un plan médian (P) comportant les deux axes secondaires d'inertie dudit mobile.
11. Procédé selon l'une des revendications précédentes, caractérisé en ce qu'on usine, préalablement audit équilibrage statique et audit équilibrage dynamique, au moins un flasque (2), que comporte ledit mobile (1) ou mobile équipé (40), de logements (25) cylindriques ou cannelés agencés pour recevoir des masses mobiles cylindriques (26) ou cannelées (27) mobiles selon une direction axiale (A) parallèle audit axe de mobile (D), et qu'on effectue tout ou partie

- dudit ajustement par déplacement de dites masses mobiles insérées dans lesdits logements par rapport audit plan (P) défini par les deux autres axes principaux d'inertie dudit mobile (1) ou mobile équipé (40).
12. Procédé selon la revendication précédente, caractérisé en ce que, préalablement audit équilibrage statique et audit équilibrage dynamique, on rend lesdites masses mobiles (26; 27) prisonnières et indémontables par rapport audit flasque (2), soit lors d'une exécution monobloc dudit mobile ou mobile équipé ensemble avec lesdites masses mobiles, soit par expansion d'au moins une extrémité de chaque dite masse mobile (26; 27) pour empêcher le passage de la zone expansée au travers dudit logement (25) correspondant à ladite masse mobile (26; 27).
 13. Procédé selon l'une des revendications précédentes, caractérisé en ce qu'on effectue tout ou partie dudit ajustement par déformation d'au moins un flasque (2), que comporte ledit mobile (1) ou mobile équipé (40), de manière dissymétrique par rapport audit plan (P) défini par les deux autres axes principaux d'inertie dudit mobile ou mobile équipé.
 14. Procédé selon l'une des revendications précédentes, caractérisé en ce qu'on usine, préalablement audit équilibrage statique et audit équilibrage dynamique, au niveau d'au moins un flasque (2), que comporte ledit mobile (1) ou mobile équipé (40), des logements taraudés radiaux (17) agencés pour recevoir des vis à tête asymétrique (18) mobiles selon une direction (R) radiale par rapport audit axe de mobile (D), et qu'on effectue tout ou partie dudit ajustement par déplacement desdites vis vissées (18) dans lesdits logements taraudés (17).
 15. Procédé selon l'une des revendications précédentes, caractérisé en ce que, lorsqu'on effectue une mesure de moment de balourd résultant dudit mobile ou mobile équipé par rapport audit axe de mobile, on repère le déséquilibre en position angulaire par rapport à un repère angulaire que comporte ledit mobile (1) ou mobile équipé (40).
 16. Procédé selon l'une des revendications précédentes, caractérisé en ce qu'on réalise, préalablement audit équilibrage statique et audit équilibrage dynamique, un flasque (2), que comporte ledit mobile (1) ou mobile équipé (40), avec un moment de balourd résultant d'une valeur prédéterminée.
 17. Procédé selon la revendication précédente, caractérisé en ce qu'on usine, préalablement audit équilibrage statique dudit mobile (1) ou dudit mobile équipé (40), ledit flasque (2) avec un mal-plat d'une valeur prédéterminée, avec un moment de balourd résultant dans une direction angulaire particulière et d'une valeur prédéterminée, et de façon décalée par rapport à un plan médian (P) comportant les deux axes secondaires d'inertie dudit mobile.
 18. Procédé selon la revendication 16 ou 17, caractérisé en ce qu'on réalise ledit flasque (2) avec des surépaisseurs (31; 32), de part et d'autre d'un plan médian (P) comportant les deux axes secondaires d'inertie dudit mobile, et définissant ensemble sensiblement un plan (PS) passant par ledit axe du mobile (D), lesdites surépaisseurs (31; 32) constituant ensemble un balourd contrôlé, et en ce qu'on force la correction dans une certaine zone autour dudit plan (PS).
 19. Mobile (1) pour instrument scientifique ou garde-temps, comportant au moins un arbre (10) agencé pour pivoter ou osciller autour d'un axe d'oscillation aligné sur un axe de mobile (D) constitué par l'axe dudit arbre (10), et comportant au moins un flasque (2) relié audit arbre de mobile (10) et saillant radialement par rapport audit arbre (10), ledit au moins flasque (2) étant sensiblement perpendiculaire audit axe de mobile (D), caractérisé en ce que ledit mobile (1) comporte, de fabrication, un premier axe principal d'inertie longitudinal voisin dudit axe de mobile (D) ou confondu avec lui, les deux autres axes principaux d'inertie définissant ensemble un plan médian (P), et en ce que ledit flasque (2) comporte une pluralité de logements recevant chacun une masse mobile réglable en position dans ledit logement concerné, ou bien uniquement selon une direction axiale (A) parallèle audit axe de mobile (D), ou bien uniquement dans un plan perpendiculaire à une radiale (R) issue dudit axe de mobile (D).
 20. Mobile (1) pour instrument scientifique ou garde-temps selon la revendication précédente, caractérisé en ce que ledit plan médian (P) est situé dans l'épaisseur dudit flasque (2).
 21. Mobile (1) selon la revendication 19 ou 20, caractérisé en ce que chaque dit logement ou/et chaque dite masse mobile correspondante comporte des moyens d'arrêt pour autoriser le maintien de ladite masse mobile dans plusieurs positions discrètes où le centre de gravité de ladite masse est distant dudit plan médian (P).
 22. Mobile (1) selon l'une des revendications 19 à 21, caractérisé en ce que chaque dit logement ou/et chaque dite masse mobile comporte des moyens de rappel élastique pour le maintien en position de ladite masse mobile dans ledit logement.
 23. Mobile (1) selon l'une des revendications 19 à 22, caractérisé en ce que ledit flasque (2) a un mal-plat d'une valeur prédéterminée, avec un moment de balourd résultant dans une direction angulaire particulière et d'une valeur prédéterminée, et de façon décalée par rapport audit plan médian (P).
 24. Mobile (1) selon la revendication 23, caractérisé en ce que ledit flasque (2) comporte des surépaisseurs (31; 32), de part et d'autre dudit plan médian (P), et définissant ensemble sensiblement un plan (PS) passant par ledit axe du mobile (D), lesdites surépaisseurs (31; 32) constituant ensemble un balourd contrôlé.
 25. Mobile équipé (40) pour instrument scientifique ou garde-temps comportant un mobile (1) selon l'une des revendications 19 à 24, caractérisé en ce qu'il comporte encore un moyen de rappel ou/et de répulsion électrostatique coopérant avec ledit mobile (1).

CH 705 896 A2

26. Mécanisme (50) pour instrument scientifique ou garde-temps comportant un mobile équipé (40) selon la revendication 25 ou/et un mobile (1) selon l'une des revendications 19 à 24.
27. Instrument scientifique (60) comportant un mécanisme (50) selon la revendication 26 ou/et un mobile équipé (40) selon la revendication 25 ou/et un mobile (1) selon l'une des revendications 19 à 24.
28. Instrument scientifique (60) selon la revendication précédente, caractérisé en ce qu'il est une montre, et que ledit mobile (1) est un balancier.

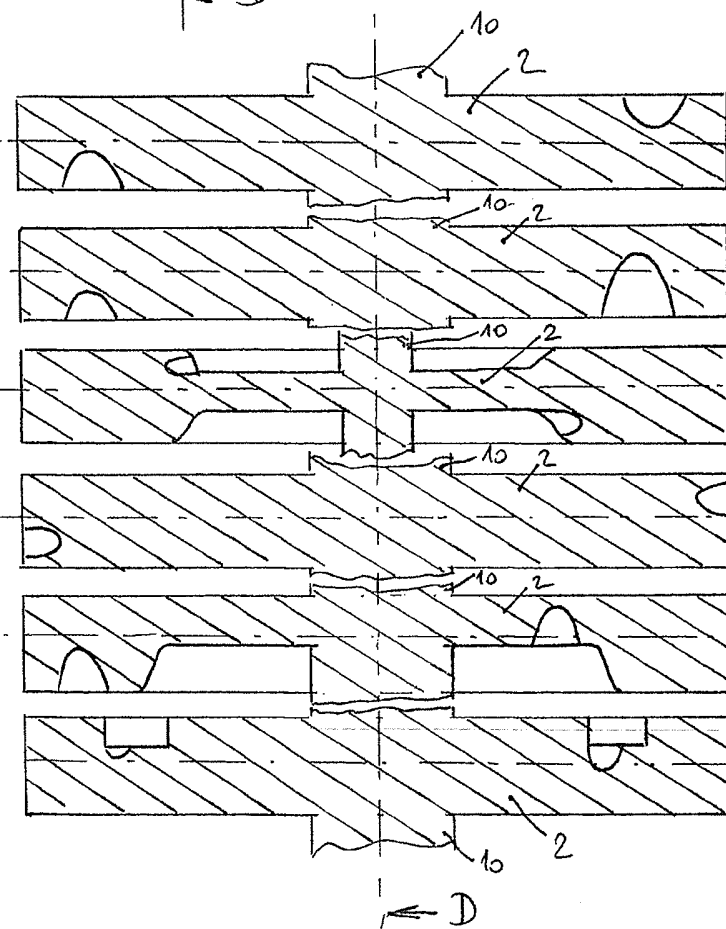
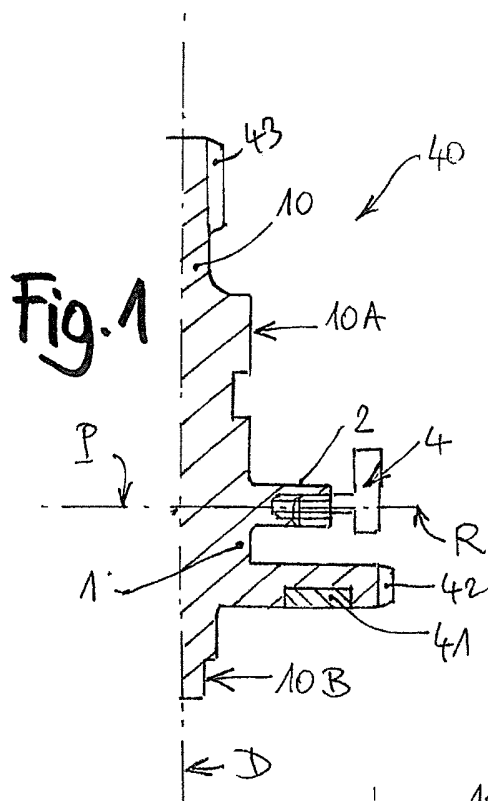
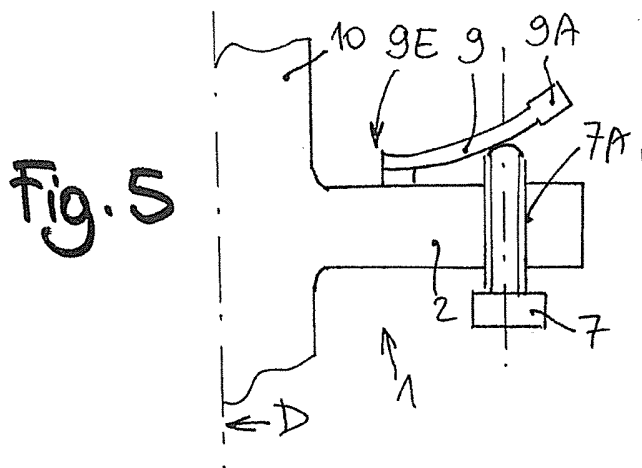
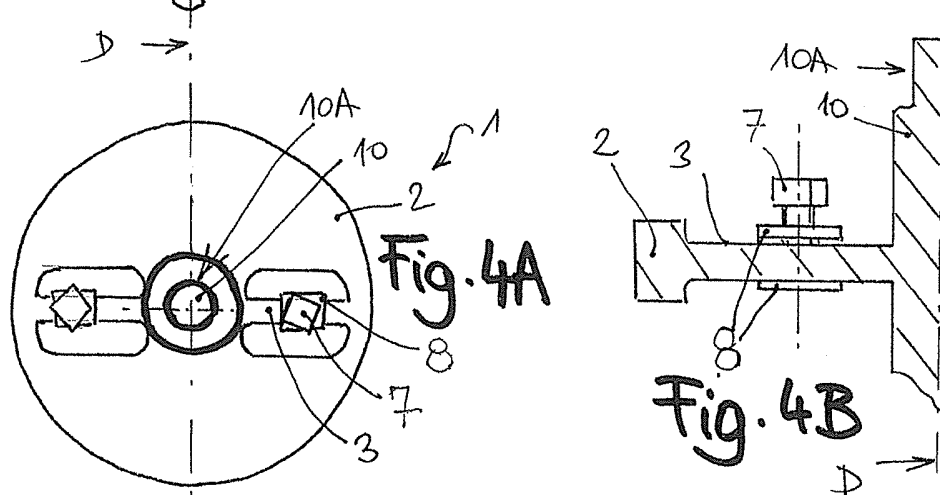
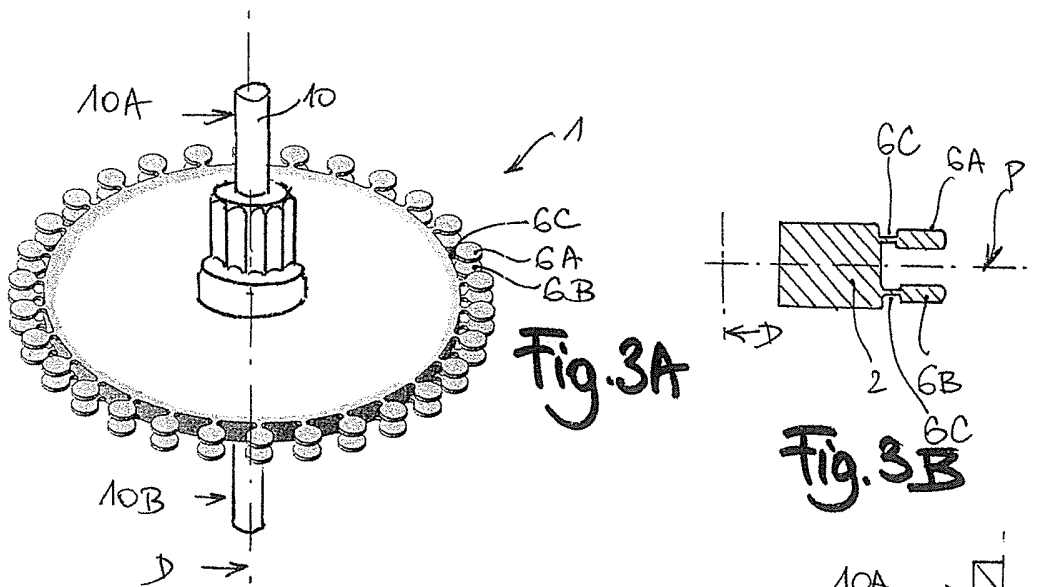


Fig. 2A
Fig. 2B
Fig. 2C
Fig. 2D
Fig. 2E
Fig. 2F



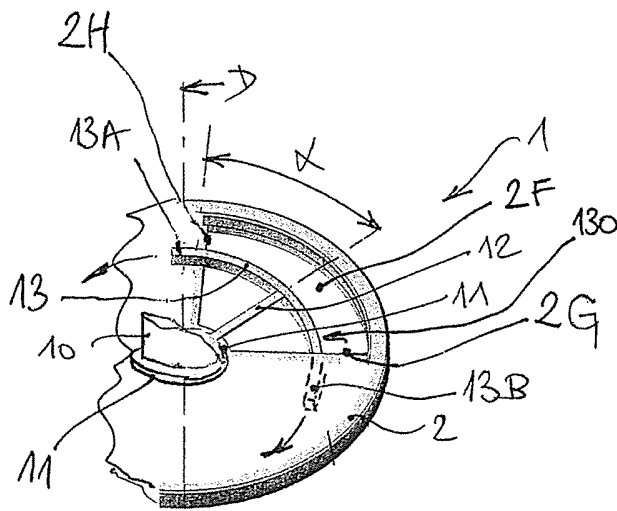


Fig. 6

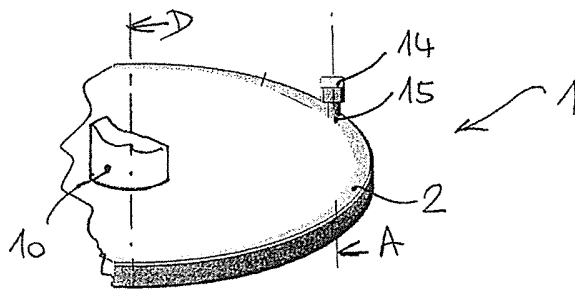


Fig. 7

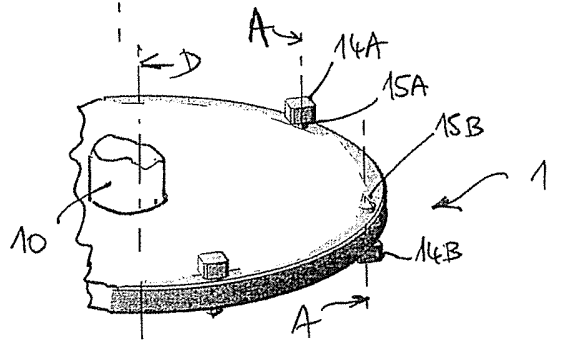


Fig. 8

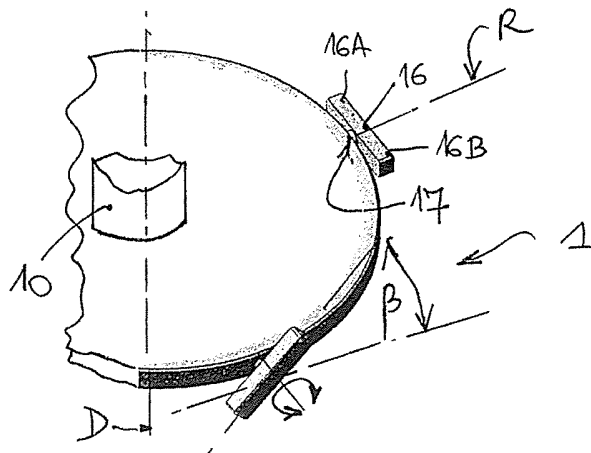


Fig. 9

