

(19) 世界知的所有権機関
国際事務局



(43) 国際公開日
2005年9月15日 (15.09.2005)

PCT

(10) 国際公開番号
WO 2005/084824 A1

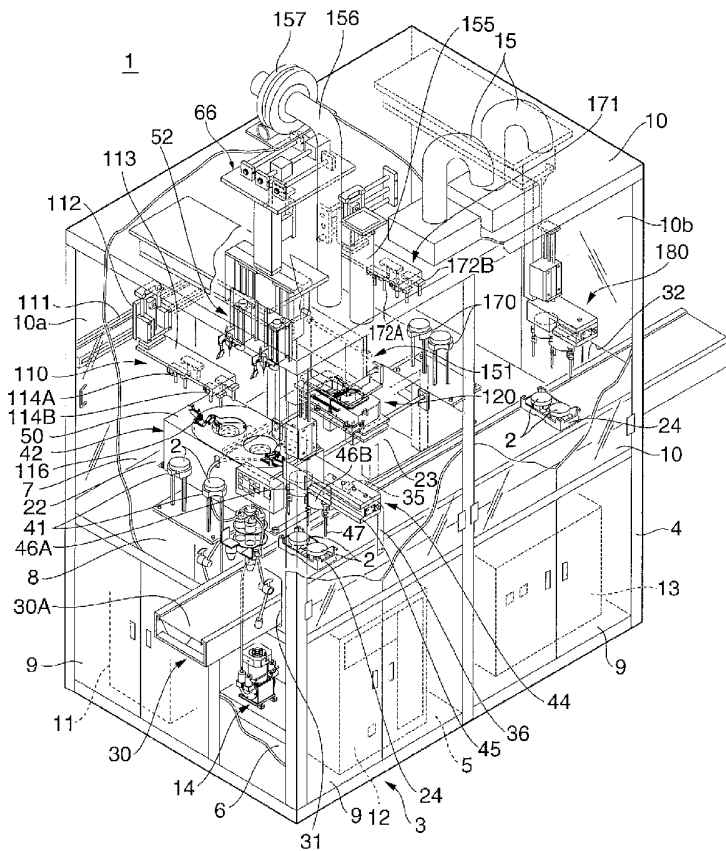
- (51) 国際特許分類7: B05C 9/12, 11/08, 13/02, G02C 7/02
- (21) 国際出願番号: PCT/JP2005/003139
- (22) 国際出願日: 2005年2月25日 (25.02.2005)
- (25) 国際出願の言語: 日本語
- (26) 国際公開の言語: 日本語
- (30) 優先権データ:
特願2004-061136 2004年3月4日 (04.03.2004) JP
- (71) 出願人(米国を除く全ての指定国について): HOYA
株式会社 (HOYA CORPORATION) [JP/JP]; 〒1618525
東京都新宿区中落合2丁目7番5号 Tokyo (JP).

- (72) 発明者; および
- (75) 発明者/出願人(米国についてのみ): 五十嵐 尚
(IGARASHI, Takashi) [JP/JP]; 〒1618525 東京都新宿
区中落合2丁目7番5号 HOYA株式会社内 Tokyo
(JP). 神保 昌宏 (JINBO, Masahiro) [JP/JP]; 〒1618525
東京都新宿区中落合2丁目7番5号 HOYA株式会
社内 Tokyo (JP). 寒川 正彦 (SAMUKAWA, Masahiko)
[JP/JP]; 〒1618525 東京都新宿区中落合2丁目7番
5号 HOYA株式会社内 Tokyo (JP). 佐藤 修一
(SATO, Shuichi) [JP/JP]; 〒1618525 東京都新宿区中
落合2丁目7番5号 HOYA株式会社内 Tokyo (JP).
田中 紀久 (TANAKA, Norihisa) [JP/JP]; 〒1618525 東

[続葉有]

(54) Title: COATING APPARATUS FOR OPTICAL LENS

(54) 発明の名称: 光学レンズのコーティング装置



(57) Abstract: A coating apparatus for an optical lens, wherein a coating device (42) for a coating solution and a light beam radiating device (151) for hardening the coating solution are disposed in a clean room (7). Obstacle lenses (2) are formed of a set of two sheets of lenses, and stored in a coating container (50). The coating device (42) applies the coating solution on the coated surfaces of the obstacle lenses (2) in the coating container (50). When the obstacle lenses (2) formed of a set of two sheets of lenses coated with the coating solution are taken out from the coating container (50), they are stored in a lens rack (120), and closed by the transparent plate of the light beam radiating device (151). Then, with the air in the lens rack replaced with nitrogen gas, hardening treatment for the coating solution is performed by the light beam radiating device (151).

(57) 要約: クリーンルーム(7)内にコーティング溶液の塗布装置(42)とコーティング溶液を硬化させる光線照射装置(151)を配置する。眼鏡レンズ(2)は、2枚一組からなり、塗布容器(50)に収納される。塗布装置(42)は、塗布容器(50)内の各眼鏡レンズ2の被コーティング面にコーティング溶液を塗布する。コーティング溶

液が塗布された2枚一組の眼鏡レンズ(2)は、塗布容器(50)から取り出されるとレンズラック(120)に収納された後、光線照射装置(151)の透明板によって

[続葉有]

WO 2005/084824 A1



京都新宿区中落合 2 丁目 7 番 5 号 HOYA 株式会社
社内 Tokyo (JP).

(74) 代理人: 山川 政樹, 外(YAMAKAWA, Masaki et al.);
〒1000014 東京都千代田区永田町 2 丁目 4 番 2 号 秀
和溜池ビル 8 階 山川国際特許事務所内 Tokyo (JP).

(81) 指定国 (表示のない限り、全ての種類の国内保護が
可能): AE, AG, AL, AM, AT, AU, AZ, BA, BB, BG, BR,
BW, BY, BZ, CA, CH, CN, CO, CR, CU, CZ, DE, DK, DM,
DZ, EC, EE, EG, ES, FI, GB, GD, GE, GH, GM, HR, HU,
ID, IL, IN, IS, KE, KG, KP, KR, KZ, LC, LK, LR, LS, LT,
LU, LV, MA, MD, MG, MK, MN, MW, MX, MZ, NA, NI,
NO, NZ, OM, PG, PH, PL, PT, RO, RU, SC, SD, SE, SG,
SK, SL, SM, SY, TJ, TM, TN, TR, TT, TZ, UA, UG, US,
UZ, VC, VN, YU, ZA, ZM, ZW.

(84) 指定国 (表示のない限り、全ての種類の広域保護
が可能): ARIPO (BW, GH, GM, KE, LS, MW, MZ, NA,
SD, SL, SZ, TZ, UG, ZM, ZW), ユーラシア (AM, AZ,
BY, KG, KZ, MD, RU, TJ, TM), ヨーロッパ (AT, BE,
BG, CH, CY, CZ, DE, DK, EE, ES, FI, FR, GB, GR, HU,
IE, IS, IT, LT, LU, MC, NL, PL, PT, RO, SE, SI, SK, TR),
OAPI (BF, BJ, CF, CG, CI, CM, GA, GN, GQ, GW, ML,
MR, NE, SN, TD, TG).

添付公開書類:

— 国際調査報告書

2 文字コード及び他の略語については、定期発行される
各 PCT ガゼットの巻頭に掲載されている「コードと略語
のガイダンスノート」を参照。

明 細 書

光学レンズのコーティング装置

技術分野

[0001] 本発明は、レンズ表面にコーティング溶液を塗布して硬化させコーティング被膜を形成するまでの一連の作業を自動的に行う光学レンズのコーティング装置および光学レンズに塗布されたコーティング溶液を光線の照射によって硬化させる際に用いられるレンズラックに関するものである。

背景技術

[0002] 光学レンズ、特に眼鏡レンズの製作においては、遮光性、防眩性、調光性、耐擦傷性等を向上させるために、眼鏡レンズの表面にその目的に応じた材質のコーティング被膜を形成することが行われている。このようなコーティング被膜の形成については、1986年5月22日に株式会社メディカル葵出版が発行した「眼鏡」の p. 81～83に記載されている。また、コーティング被膜を自動的に形成する装置については、特開2002-177852号公報、特表2000-508981号公報等が開示されている。

[0003] 特開2002-177852号公報に記載された眼鏡レンズ用のレンズコーティング装置は、クリーンルーム内に配設されたターンテーブル型の保持体と、この保持体上にそれぞれ設けられ眼鏡レンズが設置される回転自在な2つのレンズ保持具と、保持体の上方に配置された複数個のディスペンサーおよびコーティング溶液を硬化させるための光線を照射する光線照射手段とを備えている。保持体は、間欠的に半回転することにより2つのレンズ保持具をディスペンサーの下方位置である塗布位置と、光線照射手段の下方位置である硬化位置に交互に移動させるように構成されている。保持体の半回転によって一方のレンズ保持具が塗布位置に移動して停止し、他方のレンズ保持体が硬化位置に移動して停止すると、ディスペンサーは一方のレンズ保持具上に載置されている眼鏡レンズの表面にコーティング溶液を滴下する。一方、光線照射手段は他方のレンズ保持具上に載置されている眼鏡レンズに塗布

されているコーティング溶液に紫外線を照射して硬化させる。このようにして保持体の半回転によるディスペンサーと光線照射手段によるコーティング溶液の塗布と硬化作業が終了すると、保持体は、他方のレンズ保持具上に載置されている眼鏡レンズが取り外された後、さらに半回転することにより、一方のレンズ保持具上の眼鏡レンズを硬化位置に移動させ、空になった他方のレンズ保持具を塗布位置に移動させる。そして、他方のレンズ保持具上に新しい眼鏡レンズが載置されると、引き続きディスペンサーによるコーティング溶液の塗布と、光線照射手段による硬化作業が行われる。すなわち、このコーティング装置は保持体の間欠的回転によりコーティング溶液の塗布と硬化作業を連続して自動的に行うものである。

[0004] 特表2000-508981号公報に記載された眼鏡レンズ硬化のための方法および装置は、注型重合法によってプラスチックレンズを成形する工程から、成形されたプラスチックレンズにコーティング被膜を成形する工程までの一連の工程を含んでいる。レンズの成形工程では、第1の紫外線を鋳型内部のレンズモノマーに照射して硬化させることによりプラスチックレンズを成形する。コーティング被膜の形成工程では、レンズに光重合開始剤を含むコーティング溶液を塗布し、この酸素バリアに第2の紫外線を照射して硬化させることによりコーティング被膜を形成する。

発明の開示

発明が解決しようとする課題

[0005] しかしながら、特開2002-177852号公報と特表2000-508981号公報に記載されている従来のコーティング装置は、いずれも眼鏡レンズを1枚ずつ搬送してコーティング被膜を形成する方式を採っているため、眼鏡レンズのように2枚一組とする注文生産の場合には生産性が低いという問題があった。すなわち、注文に応じて着用者一人ひとりの眼鏡レンズのコーティング処理を連続的に行う場合は、保持体の半回転毎にレンズを切り替えているため、それぞれ異なった組の2枚の眼鏡レンズの塗布工程と硬化工程を同時に行う場合と、同一の組の2枚の眼鏡レンズの塗布工程と硬化工

程を同時に行う場合とが生じる。このため、コーティング溶液の滴下量、紫外線の照射時間等の処理条件を各組のレンズ情報にしたがってその都度切り替える必要があり、制御が複雑化する。また、保持体の周囲に回転を可能にする空間を確保する必要があるため、装置全体が大型化するという問題もあった。

[0006] また、特開 2002-177852 号公報に開示されているレンズコーティング装置は、クリーンルーム内において光線照射手段から放射された光線を眼鏡レンズの表面に塗布されているコーティング溶液に照射しているだけであるため、クリーンルーム内の空気中に浮遊する微細な塵埃、微粒子等がレンズ表面のコーティング溶液上に付着すると不良品が発生するという問題があった。

[0007] 一方、特表 2000-508981 号公報に記載されている従来のコーティング装置は、表面にコーティング溶液が塗布された眼鏡レンズを引出内に収納して紫外線を照射し、コーティング溶液を硬化させた後、引出から眼鏡レンズを取り出す引出方式を採っているため、眼鏡レンズの引出に対する出し入れ操作が煩わしく、コーティング溶液の硬化工程に長時間を要するという問題があった。

[0008] 本発明は上記した従来の問題を解決するためになされたものであり、その目的とするところは、2枚一組からなる光学レンズのコーティング処理を自動的かつ同時に行うことにより、生産性を向上させるようにした光学レンズのコーティング装置を提供することにある。

また、本発明は、良好な環境下においてコーティング溶液を硬化処理することができ、コーティング溶液が空気中の酸素と反応して硬化するのを防止するようにした光学レンズのコーティング装置を提供することにある。

さらに、本発明は、光学レンズを光線照射装置に対して出し入れする必要がなく、光学レンズの取り扱いが容易でコーティング溶液の硬化処理を短時間に行うことができるようにしたレンズラックを提供することにある。

課題を解決するための手段

[0009] 上記目的を達成するために第1の発明は、光学レンズの被コーティング面にコーティング溶液を塗布する塗布装置と、前記光学レンズに塗布された前記コーティング溶液に光線を照射することにより硬化させる光線照射装置と、2枚一組の光学レンズを収納してコーティング溶液の塗布位置から硬化位置に搬送するレンズラックとを備え、前記塗布装置は、前記2枚一組の光学レンズがそれぞれ被コーティング面を上にして設置される2つの回転台と、前記各回転台を個々独立に回転させる駆動装置と、前記各回転台上に設置された各光学レンズの被コーティング面にコーティング溶液をそれぞれ滴下させる2つのコーティング溶液滴下手段とから構成され、前記光線照射装置は、前記レンズラックを密閉した状態で光線を前記レンズラック内の各光学レンズに照射することを特徴とする。

[0010] 第2の発明は、光学レンズに塗布されたコーティング溶液を光線の照射によって硬化させる際に用いられるレンズラックであって、コーティング溶液が塗布された光学レンズを収納する上方に開放した収納部をそれぞれ有する固定ケースおよび可動ケースと、前記可動ケースを前記固定ケース方向に付勢する付勢手段とで構成され、前記固定ケースと前記可動ケースは、前記収納部内にそれぞれ設けられ前記光学レンズが被コーティング面を上にして載置されるレンズ載置部と、前記収納部内の空気を排気する排気用通路と、前記収納部内に不活性ガスを供給する不活性ガス供給用通路とをそれぞれ有し、前記コーティング溶液の硬化時に収納部内の空気が不活性ガスに置換されることを特徴とする。

発明の効果

[0011] 第1の発明に係るコーティング装置は、2枚一組からなる光学レンズのコーティング処理を同時に行うため、一枚ずつ順次行う場合に比べて迅速に処理することができ、生産性を向上させることができる。また、第1の発明は、注文生産の2枚一組の眼鏡レンズをコーティング処理する場合に適している。すなわち、特開2002-177852号公報に記載されたコーティング装置のように眼鏡レンズを一枚ずつ順次コーティング処理する従来の処理方

式においては、注文生産の眼鏡レンズの処理を行う場合、1人の装用者の2枚のレンズに対するコーティング溶液の塗布と硬化処理と、異なった2人の装用者の2枚のレンズに対するコーティング溶液の塗布と硬化処理とを交互に行うことになるので、レンズ情報にしたがってその都度処理条件を切り替える必要があり、制御が複雑化する。これに対して、本発明においては、常に同一種の眼鏡レンズを2枚一組として塗布と硬化処理を行うため、塗布と硬化の制御を簡素化することができる。

[0012] 第2の発明に係るレンズラックは、眼鏡レンズに塗布されたコーティング溶液を光線の照射によって硬化させるとき、光線照射装置によって開口部が密閉されるため、ラック内に塵埃等が侵入して光学レンズに塗布されているコーティング溶液に付着するのを防止することができる。

また、光学レンズを光線照射装置の内部に導く必要がないので、光学レンズの取り扱いおよび硬化作業が容易で迅速に行うことができる。

[0013] また、本発明はコーティング溶液の硬化処理時にレンズラック内の空気を不活性ガスに置換するので、酸素との反応によってコーティング溶液が硬化するのを防止することができる。また、レンズラックのレンズ収納空間のみを不活性ガスに置換しているので、不活性ガスの使用量を少なくすることができる。

[0014] さらに、レンズラックは2枚一組の光学レンズを収納して塗布位置から硬化位置に搬送するので、光学レンズの迅速な搬送とコーティング溶液の迅速な硬化処理を可能にする。また、レンズラックの側方に格別な空間を確保する必要がなく、装置の小型化を可能にする。

図面の簡単な説明

[0015] [図1] 図1は、本発明に係る光学レンズのコーティング装置の一実施の形態の一部を破断して示す外観斜視図である。

[図2] 図2は、同コーティング装置のクリーンルーム内の各種装置、手段等の配置関係を示す概略平面図である。

[図3] 図3は、塗布装置の外観斜視図である。

[図4] 図4は、同塗布装置の概略側断面図である。

[図5] 図5は、コーティング溶液のへら機構とレンズ外周用溶液平滑化機構を示す外観斜視図である。

[図6] 図6は、コーティング溶液の回収装置を示す外観斜視図である。

[図7] 図7は、レンズラックを硬化部に移動させた状態を示す外観斜視図である。

[図8] 図8は、レンズラックの平面図である。

[図9] 図9は、図8のI X-I X線断面図である。

発明を実施するための最良の形態

[0016] 以下、本発明を図面に示す実施の形態に基づいて詳細に説明する。

図1および図2において、全体を符号1で示すコーティング装置は、床面に設置された前後方向に長い立方体の筐体3を備えている。このコーティング装置1は、レンズ表面にコーティング溶液を塗布し、光線の照射によって硬化させることによりコーティング被膜を形成する一連の作業を自動的に行う装置である。また、このコーティング装置1は、眼鏡フレームに装着される2枚一組からなる眼鏡レンズ2に対してコーティング溶液の塗布作業と、コーティング溶液の硬化作業を連続して行うことができる装置である。眼鏡レンズ2に塗布されるコーティング溶液としては、紫外線硬化型の調光用コーティング溶液が用いられる。

[0017] 眼鏡レンズ2は、被コーティング面2aである凸面が所定の曲率半径の光学面に研磨仕上げされ、凹面が未加工または光学面に研磨された円形のプラスチックレンズであって、外径が例えば、65mm、70mm、75mm、80mm等の種類がある。なお、2枚一組からなる眼鏡レンズ2を左眼用と右眼用を区別して説明する場合は、左眼用レンズには添え字「L」を付し、右眼用レンズには添え字「R」を付して示す。

[0018] コーティング装置1の筐体3は、複数本のフレームを接合して形成した箱型の骨組構造体4と、この骨組構造体4の底板5と、骨組構造体4の内部を上下2つの室6、7に仕切る基台8と、下方の室6の各壁面を構成する不透

明な観音開きの扉9と、上方の室7の各壁面および天井面を構成するプレート10等で構成されている。

[0019] 下方の室6の内部には、制御盤11、窒素ガス供給装置12、紫外線コントローラ13、コーティング溶液回収装置14の一部構成部材等が収納されている。制御盤11は、後述する第1～第6の搬送手段、塗布装置42、光線照射装置151等をシーケンス制御するためのもので、図示を省略した外部入力装置が接続されている。外部入力装置としては、例えばパーソナルコンピュータが用いられ、第1～第6の搬送手段、塗布装置42、光線照射装置151等の動作のタイミング、動作時間等を各眼鏡レンズ2に応じて設定し、その信号が制御盤11に入力される。

[0020] 一方、上方の室7の内部には、第1～第6の搬送機構、塗布装置42、光線照射装置151等が収納されている。また、上方の室7は、清浄な空気が供給管15によって上から下に向けて供給されることにより内圧が大気圧より若干高いクリーンルームを形成している。このため、以下の説明では上方の室7をクリーンルーム7と称する。クリーンルーム7の壁面および天井面を形成するプレート10のうち、壁面を形成するプレート10には透明なプラスチック板が用いられている。また、壁面のうちクリーンルーム7の前面を形成するプラスチック板10aは、開閉自在な扉を形成している。一方、天井面を形成するプレート10にはステンレス板が用いられている。

[0021] クリーンルーム7の内部は、大きく分けて3つの領域、すなわちトレイ搬送部21、塗布部22および硬化部23からなる。トレイ搬送部21は、2枚一組の眼鏡レンズ2L、2Rを収納するトレイ24を装置の前方から後方に向けて搬送する部分であり、クリーンルーム7内の右側部の前後方向全長にわたる領域である。塗布部22は、眼鏡レンズ2の被コーティング面2aにコーティング溶液を塗布する部分であり、トレイ搬送部21の左側でかつクリーンルーム7の前半部分の領域である。硬化部23は、眼鏡レンズ2の被コーティング面2aに塗布されたコーティング溶液を硬化させる部分であり、塗布部22より後方の領域である。

- [0022] トレー 24 は、プラスチックの射出成形によって箱型に形成されており、上面に各眼鏡レンズ 2L, 2R が被コーティング面 2a を上にしてそれぞれ載置される 2 つの載置部を有し、後壁に当該トレー 24 の識別番号を示すバーコード 25 が貼付されている。
- [0023] トレー搬送部 21 には、トレー 24 を前方から後方に向かって搬送する第 1 の搬送手段 30 が設けられている。第 1 の搬送手段 30 としては、モータによって間欠的に駆動されるベルトコンベア 30A が用いられる。ベルトコンベア 30A は、トレー 24 が前端部に載置されると走行してトレー 24 をクリーンルーム 7 内の第 1 の受渡位置 T_1 に搬送して一時停止し、トレー内部の眼鏡レンズ 2 が取り出されると再び走行して空になったトレー 24 を第 1 の受渡位置 T_1 から第 7 の受渡位置 T_7 に搬送するように構成されている。ベルトコンベア 30A の前端部はクリーンルーム 7 の前面側プラスチック板 10a に設けた開口部 31 から前方に突出し、後端部は同じくクリーンルーム 7 の後面側プラスチック板 10b に設けた開口部 32 から後方に突出している。
- [0024] 第 1 の受渡位置 T_1 は、クリーンルーム 7 内の右側部前方部分、すなわち前面側プラスチック板 10a の開口部 31 に近い部分であり、この第 1 の受渡位置 T_1 付近にはベルトコンベア 30A 上のトレー 24 を係止する図示を省略したトレーストップと、バーコード 25 を光学的に読み取るバーコードリーダ 35 が配設されている。
- [0025] バーコードリーダ 35 は、第 1 の搬送手段 30 の左右両側板に設けた門型の取付板 36 の中央に取付けられている。バーコードリーダ 35 がトレー 24 に貼付されているバーコード 25 を読み取ると、その信号は図示しないホストコンピュータに送られる。ホストコンピュータは、バーコード信号が入力されると、当該トレー 24 に収納されている各眼鏡レンズ 2L, 2R のレンズ度数、外径、中心厚等のコーティングに必要なレンズ情報を外部入力装置に送出する。なお、トレー 24 への眼鏡レンズ 2 の装着、トレー 24 のベルトコンベア 30A への載置およびトレー 24 へのバーコード 25 の貼付作

業は作業者によって行われる。

- [0026] 塗布部 2 2 には、2 枚一組の眼鏡レンズ 2 L, 2 R が載置される 2 つのレンズ載置台 4 1 と、塗布装置 4 2 が配設されている。2 つのレンズ載置台 4 1 は、第 2 の受渡位置 T_2 に設けられている。第 2 の受渡位置 T_2 は、第 1 の受渡位置 T_1 の左方で塗布装置 4 2 より前方位置である。2 つのレンズ載置台 4 1, 4 1 間の間隔 d_1 は、トレー 2 4 に収納されている 2 つの眼鏡レンズ 2 L, 2 R の間隔 d_2 より大きく設定されている。
- [0027] また、外部入力装置はホストコンピュータからレンズ情報信号を受け取ると、それに基づいて制御部 1 1 に信号を送出する。制御部 1 1 は外部入力装置からの信号に基づいて駆動信号を出力し、第 2 の搬送手段 4 4 を動作させる。このため、第 2 の搬送手段 4 4 は、トレー 2 4 内の眼鏡レンズ 2 L, 2 R を取り出して第 2 の受渡位置 T_2 に搬送し、各レンズ載置台 4 1 にそれぞれ載置する。
- [0028] 第 2 の搬送手段 4 4 は、各眼鏡レンズ 2 L, 2 R を 3 本の挟持ピン 4 7 によって挟持する左右一対の挟持手段 4 6 A, 4 6 B を備えている。これらの挟持手段 4 6 A, 4 6 B は、クリーンルーム 7 の前端部上方に左右方向に延在するように設けたレール 4 5 に互いに接近離間自在に設けられており、モーターの駆動によって第 1 の受渡位置 T_1 と第 2 の受渡位置 T_2 の間を往復移動するように構成されている。眼鏡レンズ 2 を挟持する 3 本の挟持ピン 4 7 は、同一円周上に略等間隔おいて配設され、モーターの駆動によって同期して開閉するように構成されている。
- [0029] また、一対の挟持手段 4 6 A, 4 6 B は、レール 4 5 に上下動自在に設けられており、通常は第 1 の受渡位置 T_1 の上方に待機している。この待機状態において、一対の挟持手段 4 6 A, 4 6 B は、トレー 2 4 内の眼鏡レンズ 2 L, 2 R の間隔 d_2 と同一の間隔に保持されている。そして、一対の挟持手段 4 6 A, 4 6 B は、トレー 2 4 が第 1 の受渡位置 T_1 に搬送されてきて停止すると、下降してその内部に収納されている各眼鏡レンズ 2 L, 2 R を 3 本の挟持ピン 4 7 でそれぞれ挟持すると、再び上昇して第 2 の受渡位置 T_2 の上方

に搬送した後、下降して挟持ピン47を開くことにより各眼鏡レンズ2L, 2Rを各レンズ載置台41にそれぞれ受け渡す。このとき、一对の挟持手段46A, 46Bの間隔は、2つのレンズ載置台41の間隔 d_1 と等しくなるように広げられる。レンズ載置台41への眼鏡レンズ2の受け渡し作業が終了すると、一对の挟持手段46A, 46Bは再び上昇して元の待機位置である第1の受渡位置 T_1 の上方に復帰する。

[0030] 一对の挟持手段46A, 46Bがトレー24内の眼鏡レンズ2を取り出して第1の受渡位置 T_1 から第2の受渡位置 T_2 に搬送すると、トレー24は空になる。トレー24が空になると、第1の搬送手段30は再び駆動して空になったトレー24を後述する第7の受渡位置 T_7 に搬送する。

[0031] 図3～図6において、塗布装置42は、塗布容器50と、左右一对のコーティング溶液滴下手段52と、へら機構53と、レンズ外周用溶液平滑化機構54と、コーティング溶液回収装置14等を備えている。

[0032] 塗布容器50は、第1の載置台41の後方に設置された上方に向かって開放する左右方向に長い直方体の容器からなり、上面に各眼鏡レンズ2L, 2Rが挿入される左右一对の開口部58が形成されている。塗布容器50の内部には、各眼鏡レンズ2L, 2Rが設置される左右一对の回転台51と、各回転台51を個々独立に回転させる2つのステッピングモータ56が配設されている。眼鏡レンズ2L, 2Rは、各回転台51に被コーティング面2aを上にして載置されると、コーティング溶液滴下手段52によって被コーティング面2aにコーティング溶液69が滴下される。

[0033] 回転台51は、載置された眼鏡レンズ2を真空吸着するとステッピングモータ56によって回転され、眼鏡レンズ2の被コーティング面2aに滴下されているコーティング溶液63を遠心力によって薄く伸ばし膜厚を均一化させる。回転台51の回転速度は、低速、高速の順で二段階に切り替えられる。低速時の回転数は15rpm程度、高速時の回転数は54rpm程度である。左右一对の回転台51の間隔は、第1の載置台41の間隔 d_1 と等しい。一对の回転台51の間隔をトレー24内の2つの眼鏡レンズ2の間隔 d_2 より

大きくした理由は、遠心力によって各眼鏡レンズ 2 L, 2 R から飛散するコーティング溶液 6 3 が隣に位置する他方の眼鏡レンズに付着しないようにするためである。なお、塗布容器 5 0 の上板の下面で各眼鏡レンズ 2 L, 2 R が挿入される各開口部 5 8 の周りには、遠心力によって各眼鏡レンズ 2 から飛散したコーティング溶液 6 3 が他方の眼鏡レンズ 2 に付着するのを防止する截頭円錐形の邪魔板 5 9 が取付けられている。

[0034] 左右一対のコーティング溶液滴下手段 5 2 は、ノズル 6 0 と、コーティング溶液 6 3 を貯蔵する交換可能な容器 6 1 と、コーティング溶液 6 3 の滴下時にノズル 6 0 を容器 6 1 とともに上下および前後方向に移動させる駆動装置 6 6 等を備え、塗布容器 5 0 の上方に各回転台 5 1 に対応するようにそれぞれ配設されている。容器 6 1 内のコーティング溶液 6 3 は、所定の圧力が加えられることによりノズル 6 0 から所定量押し出され、眼鏡レンズ 2 の被コーティング面 2 a に滴下される。

[0035] 図 3 および図 4 において、コーティング溶液滴下手段 5 2 の駆動装置 6 6 は、第 1 のスライド板 6 8 と、このスライド板 6 8 を前後方向に移動させる第 1 のモータ 6 9 と、この第 1 のモータ 6 9 の回転を第 1 のスライド板 6 8 に伝達するボールねじ 7 0 等を備えている。第 1 のスライド板 6 8 は、クリーンルーム 7 の天井面に設けた左右一対のガイドバー 6 7 に前後方向に移動自在に配設されている。また、第 1 のスライド板 6 8 の下方には、上下シリンダ 7 2 によって上下動される第 2 のスライド板 7 1 が配設されている。上下シリンダ 7 2 は、第 1 のスライド板 6 8 に固定されている。第 2 のスライド板 7 1 には、左右一対からなる第 3 のスライド板 7 5 と、これらのスライド板 7 5 をそれぞれ個々独立に上下動させる左右一対からなる第 2 のモータ 7 6 が配設されている。第 3 のスライド板 7 5 は、第 2 のスライド板 7 1 の前面に取付けた左右一対のガイドバー 7 4 によって上下動自在に保持されており、第 2 のモータ 7 6 の回転がボールねじ 7 8 を介して伝達されるように構成されている。そして、各第 3 のスライド板 7 5 の前面には、コーティング溶液滴下手段 5 2 がそれぞれ取付けられている。

- [0036] このような駆動装置 6 6 は、コーティング溶液滴下手段 5 2 がコーティング溶液 6 3 を眼鏡レンズ 2 上に滴下する際、ノズル 6 0 が眼鏡レンズ 2 の外周から中心に向かって螺旋状に移動するようにコーティング溶液滴下手段 5 2 を駆動制御する。コーティング溶液 6 3 は、眼鏡レンズ 2 の被コーティング面 2 a に滴下されると、回転台 5 1 の回転による遠心力によって被コーティング面 2 a 全体に広がり、その一部は飛散して塗布容器 5 0 内に落下する。
- [0037] このように、塗布装置 4 2 によって各眼鏡レンズ 2 L, 2 R の被コーティング面 2 a にコーティング溶液 6 3 をスピコート法によってそれぞれ塗布すると、コーティング溶液 6 3 は被コーティング面 2 a の外周縁部において表面張力により膜厚が厚くなって盛り上がる。この被コーティング面 2 a の外周縁部におけるコーティング溶液 6 3 の膜厚が厚い場合、次工程である硬化工程において紫外線の照射によってコーティング溶液 6 3 を硬化させたとき、コーティング被膜に皺が発生するおそれがある。
- [0038] このため、本発明においては、へら機構 5 3 を各コーティング溶液滴下手段 5 2 の近傍に位置するように第 3 のスライド板 7 5 に取付け、このへら機構 5 3 によって各眼鏡レンズ 2 L, 2 R の被コーティング面 2 a の外周縁部における余分なコーティング溶液 6 3 を取り除き、膜厚を均一化させるようにしている。
- [0039] 図 5 において、へら機構 5 3 は、第 3 のスライド板 7 5 に取付けられた支持アーム 8 0 と、この支持アーム 8 0 の先端部にノズル 6 0 の左側に位置するように取付けられた取付板 8 2 と、この取付板 8 2 の下端に取付けられたホルダー 8 3 と、このホルダー 8 3 の前端面に形成したスリット 8 4 に着脱可能に差し込み固定されたへら板 8 5 とで構成されている。ホルダー 8 3 は、垂直線に対して眼鏡レンズ 2 方向に所要角度、例えば 45° 傾斜するように支持アーム 8 2 に取付けられている。このため、へら板 8 5 もホルダー 8 3 と同一角度で同方向に傾斜している。また、へら板 8 5 は、コーティング溶液滴下手段 5 2 の前後方向、すなわち図 5 の矢印 A、B 方向に対して後端

側が前端より眼鏡レンズ 2 から離間するように所要角度、例えば 30° 傾斜している。すなわち、へら板 85 は垂直線および前後方向の水平線に対して交差するように傾いた状態でホルダー 83 に取付けられている。

[0040] このようなへら機構 53 は、コーティング溶液を滴下しない不使用时においては眼鏡レンズ 2 L の後方に待機しており、コーティング溶液が滴下されると第 1 のスライド板 68 の前進移動によって眼鏡レンズ 2 L の左側方に移動し、へら板 85 の前端縁を被コーティング面 2 a の外周縁に接触させると、被コーティング面 2 a の外周縁全周にわたって溜まっている余分なコーティング溶液 63 をへら板 85 によって削ぎ落とす。このときの眼鏡レンズ 2 の回転方向は、図 5 において時計方向である。なお、図 5 においては左眼用眼鏡レンズ 2 L のへら機構 53 について説明したが、右眼用の眼鏡レンズ 2 R のへら機構 53 も全く同一構造であるため、その説明を省略する。

[0041] また、塗布装置 42 によって各眼鏡レンズ 2 L, 2 R の被コーティング面 2 a にコーティング溶液 63 をスピコート法によってそれぞれ塗布すると、コーティング溶液 63 は被コーティング面 2 a の外周縁部より外周面 2 b に沿って垂れ下がり、筋状に盛り上がる。このため、本発明においては、レンズ外周用溶液平滑化機構 54 を各眼鏡レンズ 2 L, 2 R に対応して設け、これによって外周面 2 b に付着しているコーティング溶液 63 を外周面 2 b 全体に広げ、その膜厚を平滑化させるようにしている。

[0042] レンズ外周用溶液平滑化機構 54 は、駆動装置 90 によって作動される保持機構 91 と、一对のコーティング溶液除去部材 92 とを備えている。保持機構 91 は、伸縮自在なパンダグラフ機構からなり、通常は引張りコイルばね 93 によって折り畳まれた状態に保持されており、作動時に駆動装置 90 の駆動により引張りコイルばね 93 に抗して伸長すると、一对のコーティング溶液除去部材 92 を眼鏡レンズ 2 L の外周面 2 b に所定圧で押し付けるように構成されている。駆動装置 90 としては、エアシリンダが用いられる。

[0043] コーティング溶液除去部材 92 は、吸着性に優れた発泡樹脂、好ましくはスポンジによって円柱状に形成され、パンダグラフ機構 91 の前端に取付け

た取付板 9 4 の表面に前後方向に所定の間隔をおいて垂直に取付けられており、回転中の眼鏡レンズ 2 L の外周面 2 b に押し付けられることにより、外周面 2 b に付着しているコーティング溶液 6 3 を外周面全体に薄く引き延ばし、均一な膜厚とする。なお、へら機構 5 3 とレンズ外周用溶液平滑化機構 5 4 は、コーティング溶液滴下手段 5 2 によるコーティング溶液 6 3 の滴下後に略同時に作動するように構成されている。

[0044] 眼鏡レンズ 2 の被コーティング面 2 a から遠心力で飛散したり、へら機構 5 3 やレンズ外周用溶液平滑化機構 5 4 によって取り除かれた余分なコーティング溶液 6 3 は、塗布容器 5 0 内に落下するとコーティング溶液回収装置 1 4 によって回収され再利用される。コーティング溶液回収装置 1 4 は、図 6 に示すように吸引ポンプ 1 0 0 と、コーティング溶液 6 3 を回収する複数本の回収容器 1 0 1 とを備えている。吸引ポンプ 1 0 0 は、図 1 に示す筐体 3 の下方の室 6 に収納されている。複数本の回収容器 1 0 1 は、パイプ 1 0 2 によって直列に接続されている。パイプ 1 0 2 の一端は、吸引ポンプ 1 0 0 に接続され、他端側が二股に分岐されて塗布容器 5 0 内に挿入され、各へら機構 5 3 の真下にそれぞれ位置付けられている。

[0045] 再び図 1 および図 2 において、塗布部 2 2 の上方には、第 2、第 3 および第 4 の受渡位置 T_2 、 T_3 、 T_4 間を往復移動する第 3 の搬送手段 1 1 0 が設けられている。第 3 の受渡位置 T_3 は、塗布装置 4 2 が配置されている位置である。第 4 の受渡位置 T_4 は、第 3 の受渡位置 T_3 より後方の位置で、空のレンズラック 1 2 0 が待機している位置である。

[0046] 第 3 の搬送手段 1 1 0 は、図 1 に示すようにクリーンルーム 7 の左内壁に設けた水平なレール 1 1 1 に前後方向に移動自在に設けられたスライダー 1 1 2 と、このスライダー 1 1 2 を往復移動させる図示を省略したモータと、スライダー 1 1 2 に上下動自在に設けられた右方に延在する水平な取付板 1 1 3 と、この取付板 1 1 3 を上下動させる図示を省略した駆動装置と、取付板 1 1 3 の下面に取付けられた左右一对の挟持手段 1 1 4 A、1 1 4 B 等で構成されている。このような第 3 の搬送手段 1 1 0 は、第 1 の載置台 4 1 に

載置されている眼鏡レンズ 2 L, 2 Rを一对の挟持手段 1 1 4 A, 1 1 4 B によって挟持して塗布装置 4 2 の上方に搬送すると、塗布容器 5 0 内の各回転台 5 1 に受け渡し、また塗布装置 4 2 による各眼鏡レンズ 2 L, 2 R へのコーティング溶液 6 3 の塗布作業が終了すると、各回転台 5 1 上の眼鏡レンズ 2 L, 2 R を再び挟持して第 4 の受渡位置 T_4 に搬送し、当該第 4 の受渡位置 T_4 に待機している空のレンズラック 1 2 0 にそれぞれ収納するように駆動制御される。

[0047] 各挟持手段 1 1 4 A, 1 1 4 B は、各眼鏡レンズ 2 L, 2 R の外周面 2 b を挟持する開閉自在な 4 本の挟持ピン 1 1 6 と、これらの挟持ピン 1 1 6 を開閉させる図示を省略したモータ等の駆動装置を有し、第 2 の受渡位置 T_2 ~ 第 4 の受渡位置 T_4 間を往復移動するように構成されている。4 本の挟持ピン 1 1 6 は、左右前後にそれぞれ 2 本ずつ設けられ、前後に対向する 2 本の挟持ピンが互いに接近離間するように構成されている。

[0048] また、一对の挟持手段 1 1 4 A, 1 1 4 B は、通常第 2 の受渡位置 T_2 の上方に待機しており、各第 1 の載置台 4 1 に眼鏡レンズ 2 L, 2 R が載置されると、下降してこれらのレンズを保持すると再び上昇して第 3 の受渡位置 T_3 に搬送し、塗布容器 5 0 内の各回転台上 5 1 に受け渡す。また、塗布装置 4 2 による眼鏡レンズ 2 へのコーティング溶液 6 3 の塗布が終了すると、一对の挟持手段 1 1 4 A, 1 1 4 B は、各回転台 5 1 上のコーティング溶液 6 3 が塗布された眼鏡レンズ 2 L, 2 R を再び把持して塗布容器 5 0 から取り出し、第 4 の受渡位置 T_4 に搬送するように駆動制御される。一对の挟持手段 1 1 4 A, 1 1 4 B の間隔は、第 1 の載置台 4 1, 4 1 の間隔 d_1 と同一に保持されている。塗布容器 5 0 の各眼鏡レンズ 2 L, 2 R を収納する収納部の上面開口部 5 8 は、第 3 の搬送手段 1 1 0 による眼鏡レンズ 2 の収納、取出しを容易にするために、挟持ピン 1 1 6 が最大に開いた状態におけるこれらピンに外接する円よりも大きい円形に形成されている。また、この開口部 5 8 には、図 5 に示すようにレンズ外周用溶液平滑化機構 5 4 の保持機構 9 1 の進退を可能にする U 字状の溝 5 8 A が形成されている。

- [0049] 図7～図9において、レンズラック120は、ベースプレート121上に配設され各眼鏡レンズ2L、2Rを個々に収納する2つのケース、すなわち左眼用眼鏡レンズ2Lを収納する固定ケース122Aと、右眼用眼鏡レンズ2Rを収納する可動ケース122Bとを備えている。
- [0050] ベースプレート121は、上プレート121Aと下プレート121Bとからなり、上プレート121Aが下プレート121B上に上下動自在に設置されている。一方、下プレート121Bは、前後方向に平行に延在する左右一対のガイドバー124によって摺動自在に支持されており、図2に示す第4の搬送手段147によって第4の受渡位置 T_4 と硬化部23と第5の受渡位置 T_5 の間を往復移動されるように構成されている。第4の搬送手段147としては、例えばモータによって駆動されるベルトが用いられる。
- [0051] 固定ケース122Aは、上プレート121Aの上面左端部に固定されており、眼鏡レンズ2Lを収納する上方に開放した収納部125を有している。収納部125は、眼鏡レンズ2Lを収納する穴部125Aと、この穴部125Aに一端がそれぞれ連通する前後方向に長い4つのピン用溝部125Bとで構成されている。穴部125Aは、眼鏡レンズ2の挿入、取出しを容易にするために、上方に向かって拡径化するテーパ状に形成されている。また、テーパ状の穴部125Aは、後述する光線照射装置151によるコーティング溶液63の硬化時において眼鏡レンズ2Lの外周縁部に対する紫外線の照射を容易にする。ピン用溝部125Bは、第3の搬送手段110の挟持手段114Aによって眼鏡レンズ2Lを収納部125内に収納する際、4本の挟持ピン116がそれぞれ挿入される溝である。このため、ピン用溝部125Bは、穴部125Aの前方側と後方側にそれぞれ2つずつ互いに対向するように形成されている。また、これらのピン用溝部125Bは、後述する第5の搬送手段171による眼鏡レンズ2Lの取り出しを可能にしている。さらに、収納部125の内壁には、眼鏡レンズ2Lの外周縁部の左右両端部を支持する左右一対のレンズ載置部126が一体に突設されている。
- [0052] さらに、固定ケース122Aには、コーティング溶液63の硬化時に収納

部 1 2 5 内の空気を排気し不活性ガスに置換するために、リング 1 2 8 と、空気排気用通路 1 2 9 および不活性ガス供給用通路 1 3 0 が設けられている。不活性ガスとしては、窒素ガスが用いられる。

[0053] リング 1 2 8 は、固定ケース 1 2 2 A の上面で収納部 1 2 5 の周囲に形成した環状溝 1 2 7 に嵌着されている。

[0054] 空気排出用通路 1 2 9 は、固定ケース 1 2 2 A の肉厚内に形成されて一端が収納部 1 2 5 の内壁に開口し、他端が配管 1 3 1 を介して図示を省略した真空ポンプに接続されている。不活性ガス供給用通路 1 3 0 は、同じく固定ケース 1 2 2 A の肉厚内に形成されて一端が収納部 1 2 5 の底面中央に開口し、他端が配管 1 3 2 によって図 1 に示す窒素ガス供給装置 1 2 に接続されている。このため、収納部 1 2 5 には、不活性ガスとして窒素ガス供給装置 1 2 から窒素ガスが供給される。さらに、収納部 1 2 5 の内部中央で眼鏡レンズ 2 L の真下には、窒素ガスによる眼鏡レンズ 2 L の浮き上がりを防止する邪魔板 1 3 3 が設けられている。

[0055] 可動ケース 1 2 2 B は、固定ケース 1 2 2 A の右側に、固定ケース 1 2 2 A に対して接近離間する方向に移動自在に配置されており、かつ引張りコイルばね 1 2 3 によって固定ケース 1 2 2 A 方向に付勢されている。また、可動ケース 1 2 2 B は、固定ケース 1 2 2 A と左右対称で外観形状が若干異なるが、内部構造は全く同一である。このため、可動ケース 1 2 2 B は、上方に開放し眼鏡レンズ 2 R を収納する収納部 1 3 4 と、空気排気用通路 1 3 5 および不活性ガス供給用通路 1 3 6 と、収納部 1 3 4 を取り囲む環状溝 1 3 7 を有し、この環状溝 1 3 7 にはリング 1 3 8 が嵌着されている。すなわち、本発明は眼鏡レンズ 2 L、2 R に塗布されたコーティング溶液 6 3 を固定ケース 1 2 2 A と可動ケース 1 2 2 B 内において窒素ガスの雰囲気中でそれぞれ硬化させるものである。

[0056] 可動ケース 1 2 2 B の収納部 1 3 4 は、上方に向かって拡径化するテーパ状の穴部 1 3 4 A と、この穴部 1 3 4 A に一端がそれぞれ連通する 4 つのピン用溝部 1 3 4 B とで構成され、内部には左右一対のレンズ載置部 1 3 9 と

邪魔板 140 が設けられている。4つのピン用溝部 134B は、第3の搬送手段 110 の挟持手段 114B の4本の挟持ピン 116 の挿入を可能にしている。

[0057] このような固定ケース 122A と可動ケース 122B は、レンズラック 120 が第4の受渡位置 T_4 に待機している状態において、図7に示す間隔設定手段 144 によって収納部 125 と 134 の間隔が第1のレンズ載置台 41 の間隔 d_1 と等しくなるように最大に離間した状態に保持されている。

[0058] 間隔設定手段 144 は、第4の受渡位置 T_4 の装置固定部側に横設されたエアシリンダ 145 からなり、このエアシリンダ 145 のロッド 146 によって可動ケース 122B に設けているプレート 143 を通常引張りコイルばね 123 に抗して押圧し、可動ケース 122B を固定ケース 122A から離間させている。エアシリンダ 145 は、レンズラック 120 が第4の受渡位置 T_4 から硬化部 23 に向かって移動する直前に ON から OFF に切り替わることによりロッド 146 によるプレート 143 の押圧状態を解除する。間隔設定手段 144 による可動ケース 122B の押圧状態が解除されると、可動ケース 122B は引張りコイルばね 123 のばね力によって左方に移動して固定ケース 122A に当接し、これによって2つのケース 122A, 122B の収納部 125, 134 の中心間の間隔が狭められる。この中心間の間隔は、トレイ 24 内における眼鏡レンズ 2L, 2R の間隔 d_2 と等しい。

[0059] 硬化部 23 には、レンズラック 120 を上プレート 121A とともに昇降させる駆動手段 150 が配設されている。また、硬化部 23 の上方には、光線照射装置 151 が配設されている。駆動手段 150 は、上向きに設置された左右一対のエアシリンダで構成され、レンズラック 120 が硬化部 23 に停止すると駆動して上プレート 121A を光線照射装置 151 の下面高さまで上昇させるように構成されている。

[0060] 光線照射装置 151 は、密閉型のハウジング 152 内に水平に配置された紫外線ランプ 153 を備えている。ハウジング 152 の内部には、コーティング溶液 63 の硬化時に紫外線ランプ 153 の温度上昇を防ぐために冷却空

気 154 が供給される。このため、冷却空気用配管 155 と、排気用配管 156 の一端がハウジング 152 に接続されている。また、排気用配管 156 の他端側は、図 1 に示すシロッコファン 157 に接続されている。

[0061] ハウジング 152 の底面側開口部は、紫外線ランプ 153 から出た紫外線が透過する透明板 160 によって密閉されている。レンズラック 120 の固定ケース 122A と可動ケース 122B は、コーティング溶液 63 の硬化時に駆動手段 150 によって押し上げられると、透明板 160 の下面にリング 128, 138 を介してそれぞれ押し付けられ、この状態で光線照射装置 151 によるコーティング溶液 63 の硬化が行われる。すなわち、光線照射装置 151 は、コーティング溶液 63 の硬化時に、透明板 160 によって固定ケース 122A と可動ケース 122B の開口部 125, 134 を密閉し、紫外線ランプ 153 から放射された紫外線が透明板 160 を透過して固定ケース 122A、可動ケース 122B 内の各眼鏡レンズ 2L, 2R に塗布されているコーティング溶液 63 を照射することによりコーティング溶液 63 を硬化させるものである。なお、このような光線照射装置 151 によるコーティング溶液 63 の硬化作業は、透明板 160 によって固定ケース 122A と可動ケース 122B を密閉し、各収納部 125, 134 内の空気を窒素ガスに置換した後に行われる。

[0062] さらに、ハウジング 152 の内部で紫外線ランプ 153 と透明板 160 との間には、シャッタ 161 が配置されている。このシャッタ 161 は、通常閉状態に保持されることにより紫外線ランプ 153 から出た紫外線を遮断し、コーティング溶液 63 の硬化時に開くように構成されている。

[0063] 第 4 の搬送手段 147 は、光線照射装置 151 によるコーティング溶液 63 の硬化処理が終了すると、レンズラック 120 を硬化部 23 より第 5 の受渡位置 T_5 に搬送する。第 5 の搬送位置 T_5 の後方には、第 6 の受渡位置 T_6 が設けられている。第 6 の受渡位置 T_6 には、左右一対からなる第 2 の載置台 170 が設けられている。第 2 の載置台 170 は、第 1 の載置台 41 と全く同一構造である。また、第 5 の受渡位置 T_5 と第 6 の受渡位置 T_6 との間の上

方空間には、第5の搬送手段171が設けられている。この第5の搬送手段171は、第5の受渡位置 T_5 に搬送されて停止したレンズラック120内の各眼鏡レンズ2L, 2Rをそれぞれ取り出して第6の受渡位置 T_6 に搬送し、第2の載置台170上にそれぞれ載置する。このような第5の搬送手段171は、第3の搬送手段110と略同一構造ではあるためその説明を省略するが、駆動装置としてシリンダを用いている点、および各眼鏡レンズ2L, 2Rを挟持する一对の挟持手段172A, 172Bの間隔がトレー24内における眼鏡レンズ2L, 2Rの間隔 d_2 と等しく設定されている点で異なっている。

- [0064] 第2の載置台170上に載置された各眼鏡レンズ2L, 2Rは、第6の搬送手段180によって保持されると第7の受渡位置 T_7 に搬送され、この第7の受渡位置 T_7 に待機している空のトレー24に収納される。第7の受渡位置 T_7 は、第6の受渡位置 T_6 の右真横であって第1の受渡位置 T_1 の後方位置である。第7の受渡位置 T_7 には、空のトレー24を停止させる図示を省略したトレーストップが設けられている。
- [0065] 第6の搬送手段180は、第6の受渡位置 T_6 と第7の受渡位置 T_7 の間を往復移動して眼鏡レンズ2L, 2Rを搬送するもので、第2の搬送手段44と略同一構造であるため、その詳細についての説明を省略する。第1の搬送手段30は、第7の受渡位置 T_7 に待機している空のトレー24に各眼鏡レンズ2L, 2Rが収納されると駆動してトレー24をクリーンルーム7の外部後方に搬送する。
- [0066] このように本発明に係るコーティング装置1は、2枚一組からなる眼鏡レンズ2L, 2Rのコーティング処理を同時に並行して行うように構成したので、生産性を向上させることができ、特に特注の眼鏡レンズのコーティング処理に適している。すなわち、特開2002-177852号公報に記載されたコーティング装置のように眼鏡レンズを一枚ずつ順次コーティング処理する従来の処理方式においては、特注レンズを処理する場合、1人の装用者の2枚のレンズに対するコーティング溶液の塗布処理および硬化処理と、異な

った2人の装用者の2枚のレンズに対するコーティング溶液の塗布処理および硬化処理を交互に行うことになるので、制御系が複雑化するのに対して、本発明においては、常に同一種の眼鏡レンズを2枚一組として処理するため、制御系を簡素化することができる。

[0067] また、光線照射装置151によるコーティング溶液63の硬化工程において、レンズラック120を光線照射装置151の外部から透明板160にOリング128, 138を介して押し付け、透明板160を介して紫外線をレンズラック120内の各眼鏡レンズ2L, 2Rに照射するように構成したので、眼鏡レンズ2を光線照射装置151に対して出し入れする必要がないので、眼鏡レンズ2の取り扱いが容易で、一層硬化作業を迅速に行うことができる。

[0068] また、コーティング溶液63の硬化処理時にレンズラック120内の空気を窒素ガスに置換するようにしているので、酸素との反応によってコーティング溶液63が硬化したり、塵埃等の付着を防止することができ、高品質なコーティング被膜を形成することができる。また、レンズラック120のレンズ収納空間のみを窒素ガスに置換しているため、窒素ガスの使用量を少なくすることができる。

[0069] また、眼鏡レンズ2L, 2Rの搬送、コーティング溶液63の塗布および硬化工程を完全自動化させているため、作業者の負担を著しく軽減することができる。

[0070] また、2枚一組の眼鏡レンズ2を収納したレンズラック120を塗布部22から硬化部23に直線移動させているので、レンズラック120の側方に格別な空間を確保する必要がなく、装置の小型化を可能にする。

[0071] また、固定ケース122Aと可動ケース122Bを接触させた状態でコーティング溶液63を硬化させているので、2つの眼鏡レンズ2L, 2Rの間隔が狭く、紫外線ランプ153を小型化することができる。

[0072] なお、上記した実施の形態は、眼鏡レンズ2に調光用のコーティング被膜を形成する例について説明したが、本発明はこれに何ら特定されるものでは

なく、遮光性、防眩性、耐擦傷性等のコーティング被膜を形成する場合にも適用することが可能である。

[0073] また、上記した実施の形態は、第3の搬送手段110の各挟持手段114A, 114Bを4本の挟持ピン116で構成したが、これに限らず3本の挟持ピンで構成してもよい。その場合は、固定ケース122Aと可動ケース122Bの収納部125, 134を、円形の穴部と、3つのピン用溝部とで構成すればよい。

産業上の利用可能性

[0074] 本発明は眼鏡レンズに限らずカメラ等の光学レンズにも適用することが可能である。

請求の範囲

- [1] 光学レンズの被コーティング面にコーティング溶液を塗布する塗布装置と、
- 、
- 前記光学レンズに塗布された前記コーティング溶液に光線を照射することにより硬化させる光線照射装置と、
- 2枚一組の光学レンズを収納してコーティング溶液の塗布位置から硬化位置に搬送するレンズラックとを備え、
- 前記塗布装置は、前記2枚一組の光学レンズがそれぞれ被コーティング面を上にして設置される2つの回転台と、前記各回転台を個々独立に回転させる駆動装置と、前記各回転台上に設置された各光学レンズの被コーティング面にコーティング溶液をそれぞれ滴下させる2つのコーティング溶液滴下手段とから構成され、
- 前記光線照射装置は、前記レンズラックを密閉した状態で光線を前記レンズラック内の各光学レンズに照射することを特徴とする光学レンズのコーティング装置。
- [2] 前記光線照射装置は、ハウジング内に収納された光源と、前記ハウジングの照射方向側開口部を覆い前記光源から放射された光線を透過させる透明部材とを備え、
- 前記レンズラックは、前記光学レンズの出し入れを可能にする収納部を有し、前記収納部は前記レンズラックが透明部材にシール部材を介して密接されることにより閉塞される形状を有することを特徴とする請求項1記載の光学レンズのコーティング装置。
- [3] 前記レンズラックは、少なくともいづれか一方が他方に対して接触離間する方向に移動自在に配設されそれぞれ光学レンズを収納する2つのケースと、前記2つのケースを互いに接近する方向に付勢する付勢手段とを有し、
- 前記2つのケースは、コーティング溶液が塗布された光学レンズを収納するときは互いに離間した状態に保持され、前記光学レンズに塗布されたコーティング溶液を硬化させるときには互いに接触した状態に保持されることを

特徴とする請求項 1 記載の光学レンズのコーティング装置。

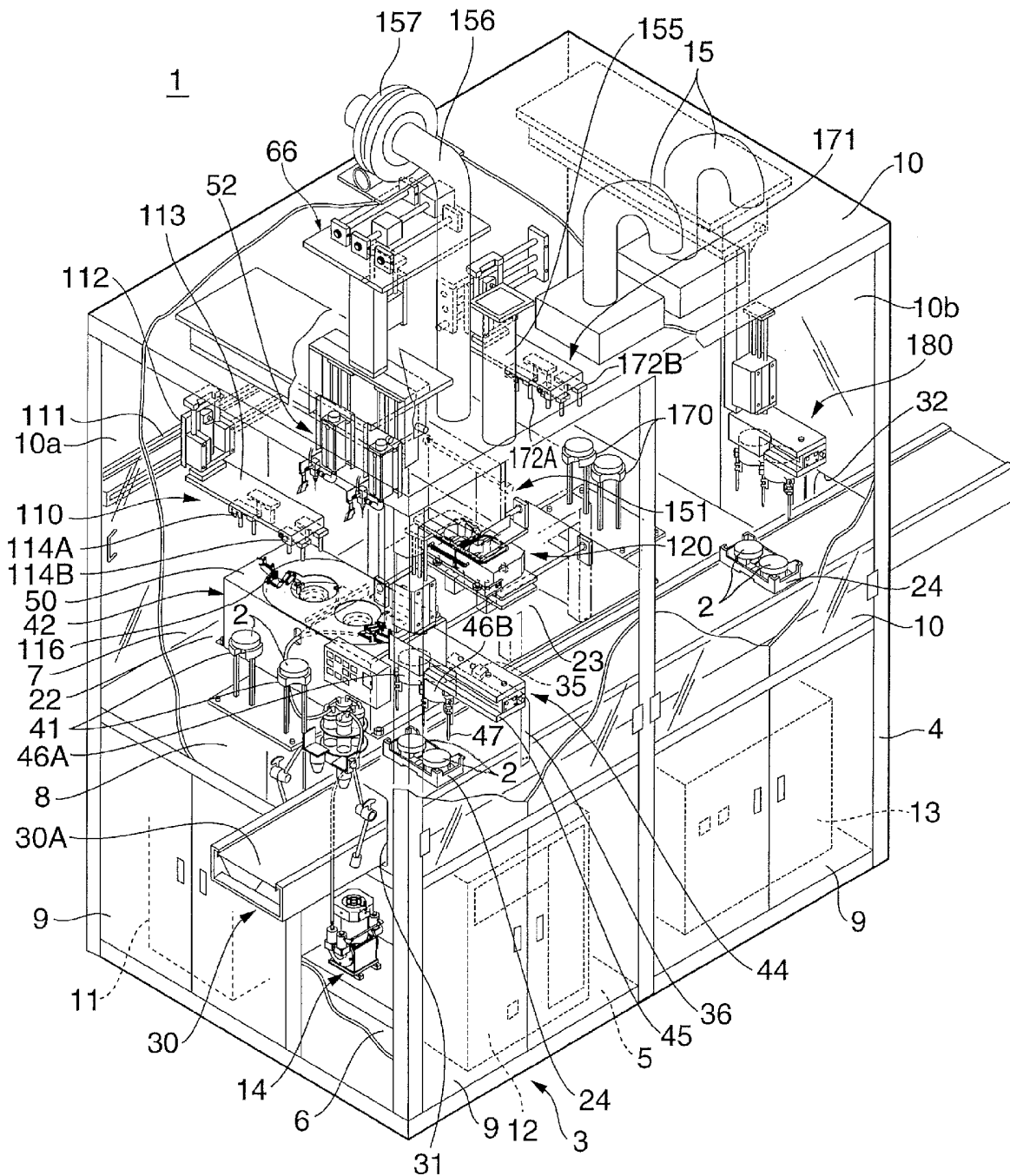
- [4] 前記レンズラックは、前記光学レンズに塗布されたコーティング溶液の硬化時において、内部の空気が不活性ガスに置換されることを特徴とする請求項 1 記載の光学レンズのコーティング装置。
- [5] 前記レンズラックは、内部空気を排気する排気用通路と、不活性ガスを供給する不活性ガス供給用通路を備えていることを特徴とする請求項 1 記載の光学レンズのコーティング装置。
- [6] 前記塗布装置は、前記光学レンズの被コーティング面の外周縁部に溜まるコーティング溶液を取り除くへら機構をさらに備えていることを特徴とする請求項 1 記載の光学レンズのコーティング装置。
- [7] 前記塗布装置は、前記光学レンズの外周面に付着しているコーティング溶液の膜厚を均一化させるレンズ外周用溶液平滑化機構をさらに備えていることを特徴とする請求項 1 記載の光学レンズのコーティング装置。
- [8] 前記塗布装置は、前記光学レンズから飛び散った余剰のコーティング溶液を回収するコーティング溶液回収装置をさらに備えていることを特徴とする請求項 1 記載の光学レンズのコーティング装置。
- [9] 光学レンズに塗布されたコーティング溶液を光線の照射によって硬化させる際に用いられるレンズラックであって、
コーティング溶液が塗布された光学レンズを収納する上方に開放した収納部をそれぞれ有する固定ケースおよび可動ケースと、
前記可動ケースを前記固定ケース方向に付勢する付勢手段とで構成され、
前記固定ケースと前記可動ケースは、前記収納部内にそれぞれ設けられ前記光学レンズが被コーティング面を上にして載置されるレンズ載置部と、前記収納部内の空気を排気する排気用通路と、前記収納部内に不活性ガスを供給する不活性ガス供給用通路とをそれぞれ有し、前記コーティング溶液の硬化時に収納部内の空気が不活性ガスに置換されることを特徴とするレンズラック。
- [10] 前記固定ケースと前記可動ケースの収納部は、前記光学レンズが挿入され

る穴部と、それぞれ一端が前記穴部に連通し前記光学レンズを挾持するピンがそれぞれ挿入される少なくとも3つのピン用溝部とで構成され、

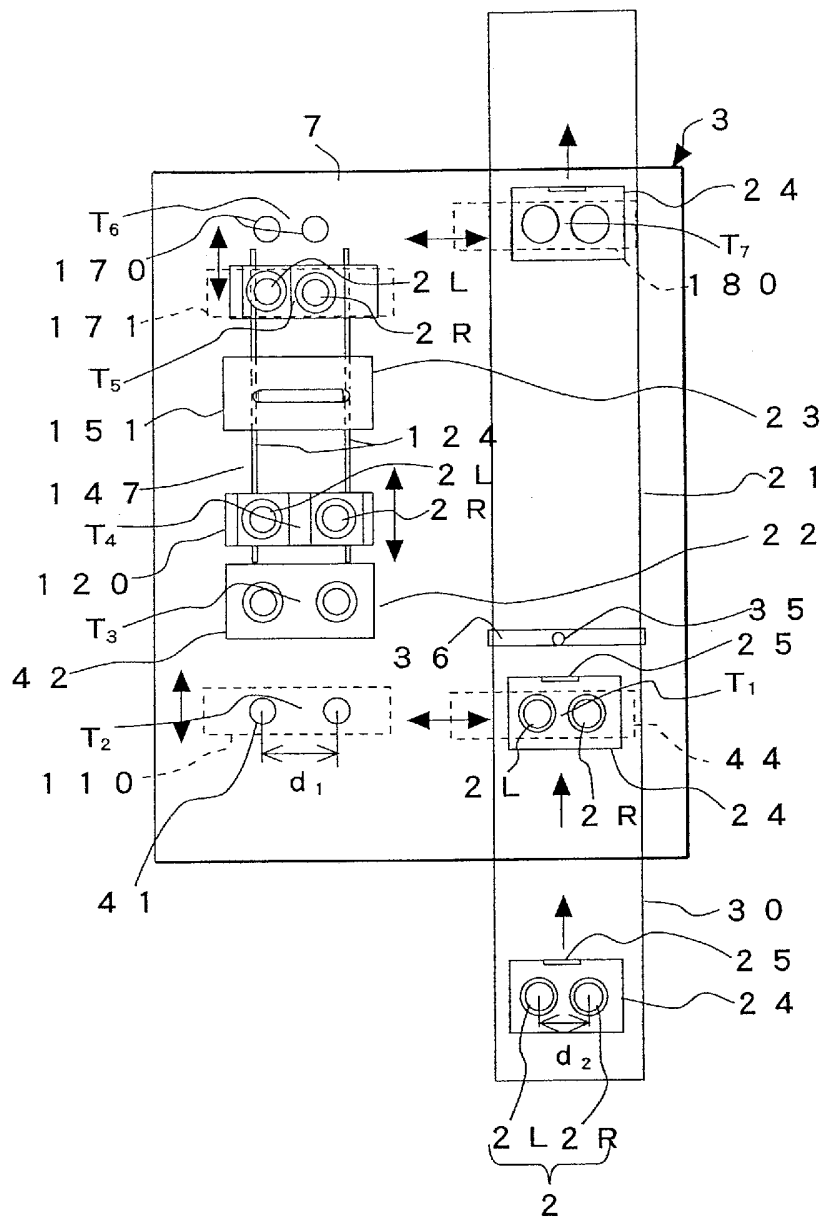
前記穴部は上方に向かって拡径化するようにテーパ状に形成されていることを特徴とする請求項9記載のレンズラック。

- [11] 前記可動ケースと前記固定ケースは、コーティング溶液が塗布された光学レンズの収納時においては互いに離間した状態に保持され、前記コーティング溶液に光線を照射して硬化させるときおよび前記光学レンズを収納部から取出すときには互いに接触した状態に保持されることを特徴とする請求項9記載のレンズラック。

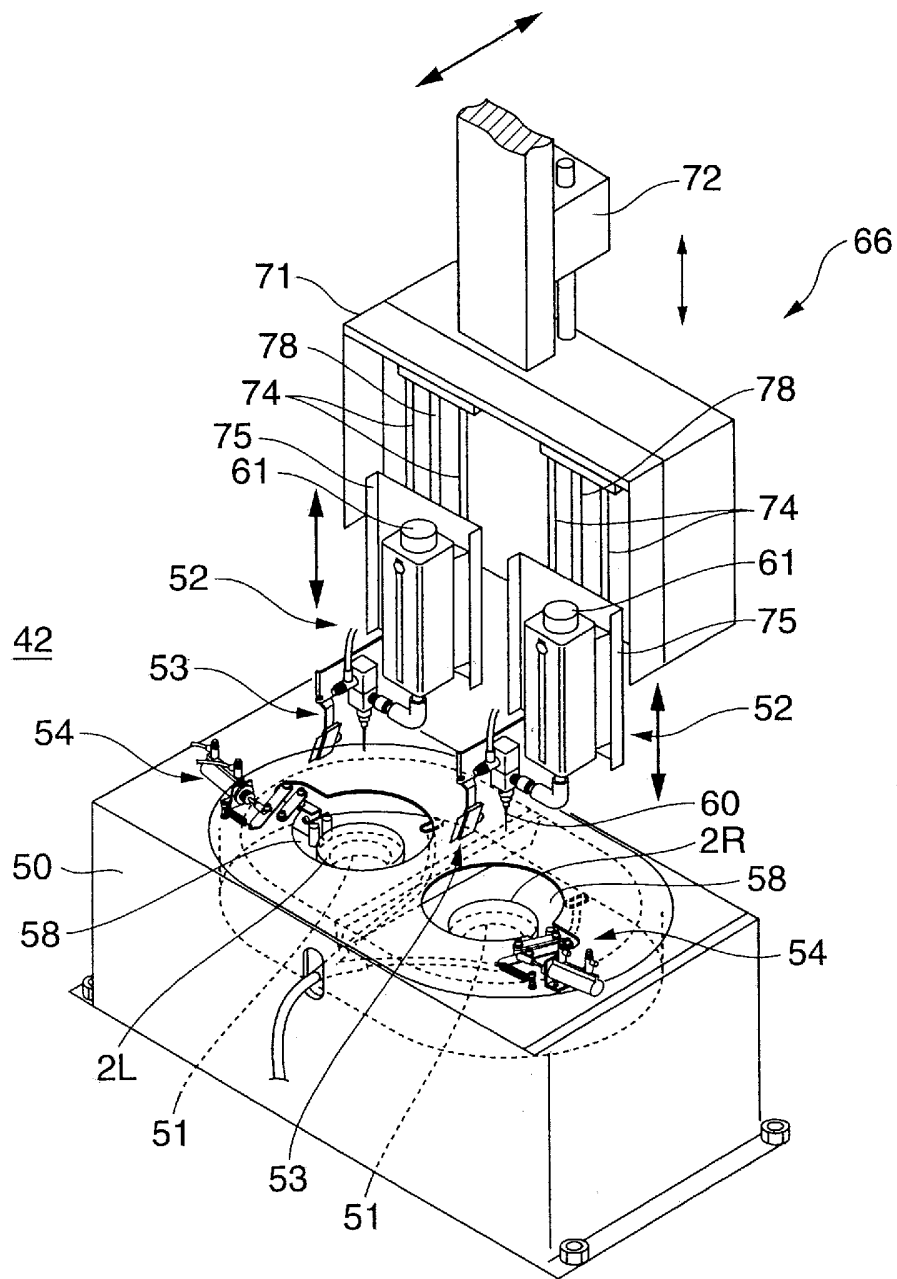
[図1]



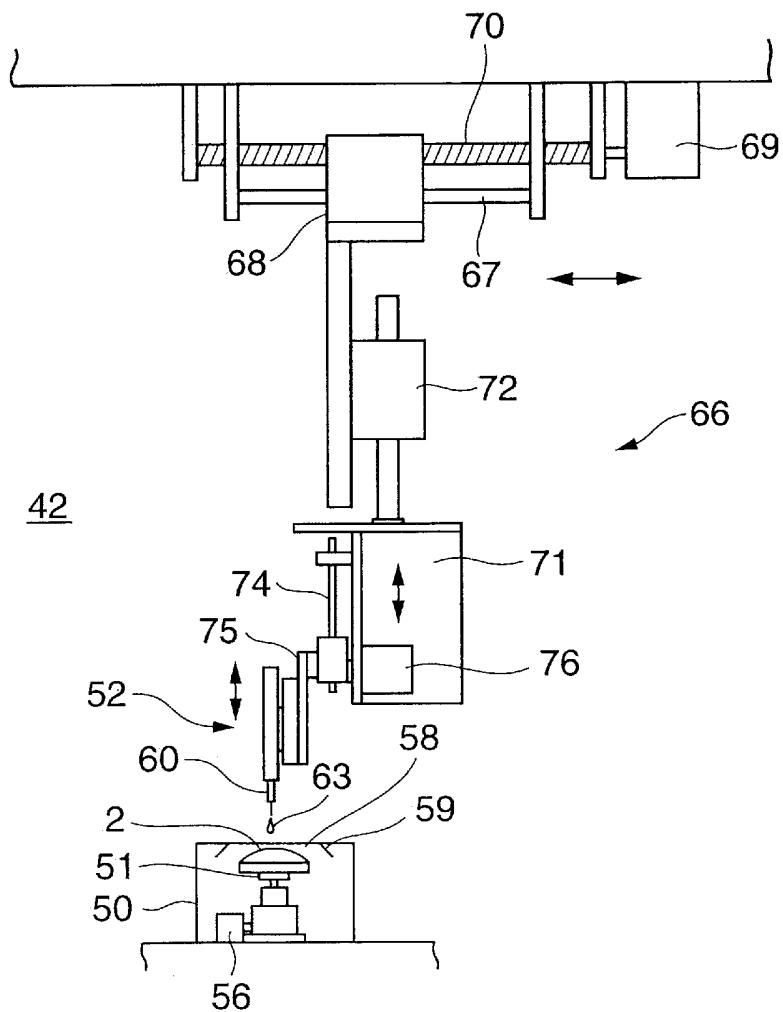
[図2]



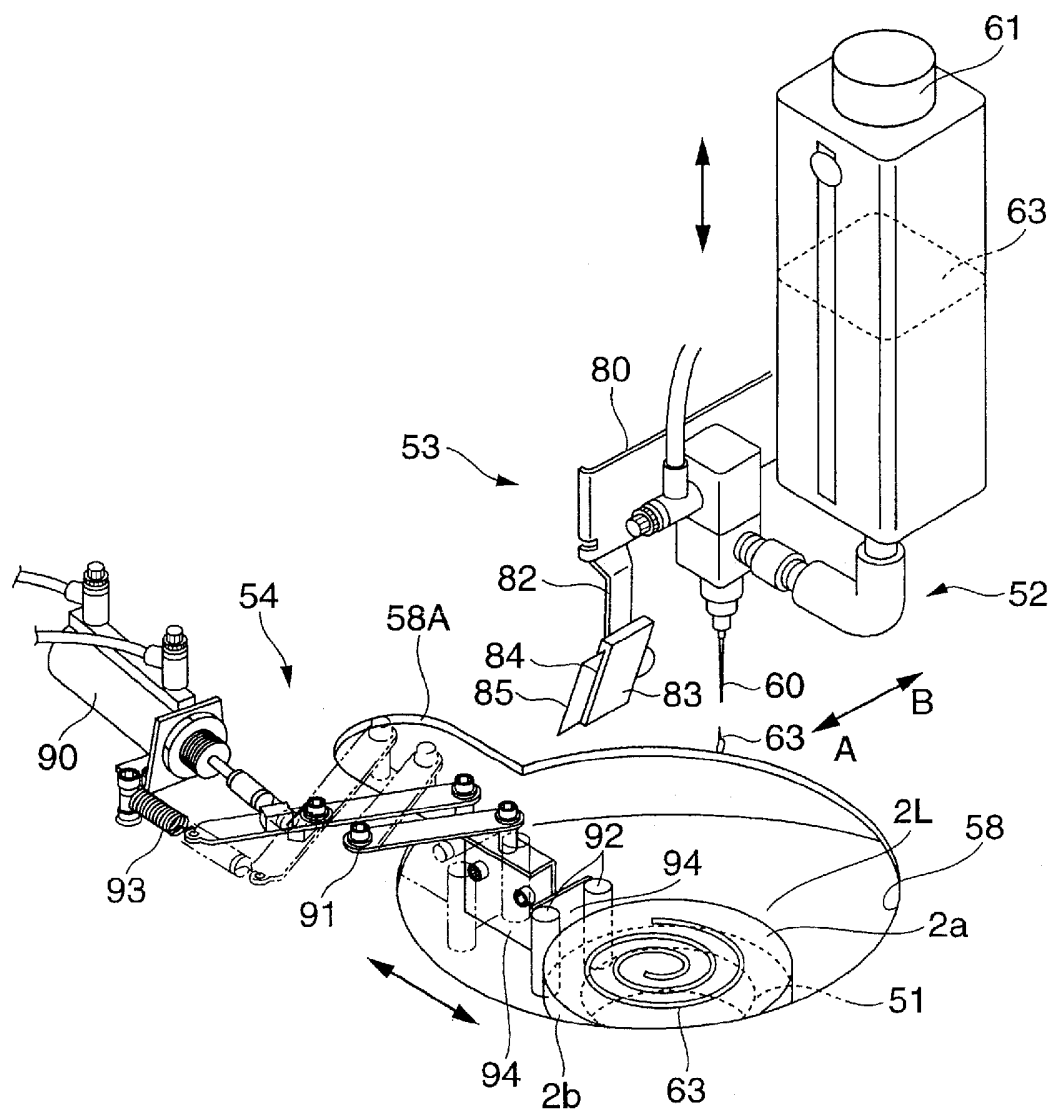
[図3]



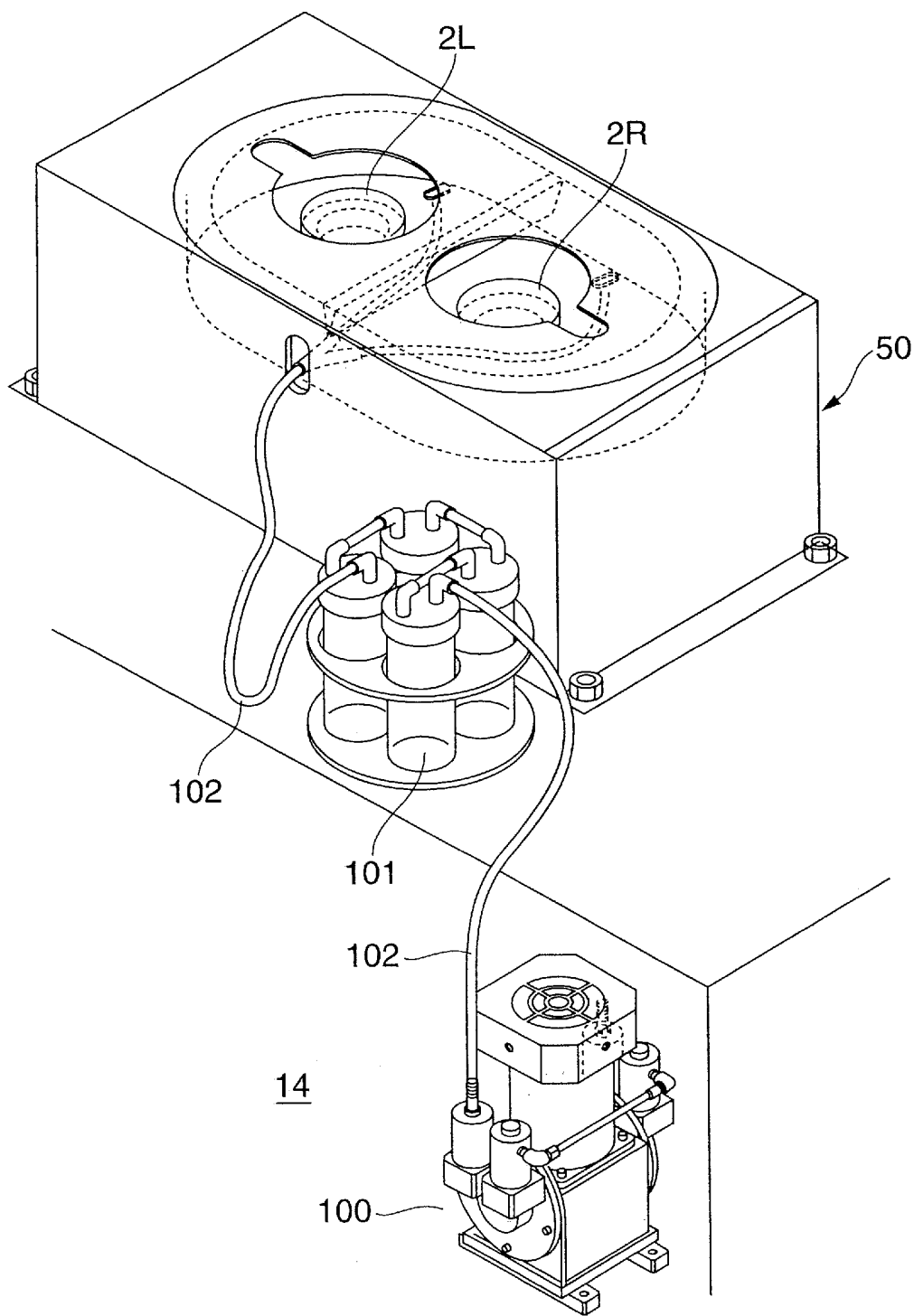
[図4]



[図5]



[図6]



INTERNATIONAL SEARCH REPORT

International application No.

PCT/JP2005/003139

A. CLASSIFICATION OF SUBJECT MATTER Int.Cl ⁷ B05C9/12, B05C11/08, B05C13/02, G02C7/02		
According to International Patent Classification (IPC) or to both national classification and IPC		
B. FIELDS SEARCHED		
Minimum documentation searched (classification system followed by classification symbols) Int.Cl ⁷ B05C7/00-21/00, B05D1/00-7/26, G02B1/00-1/12, G02C1/00-13/00		
Documentation searched other than minimum documentation to the extent that such documents are included in the fields searched Jitsuyo Shinan Koho 1922-1966 Jitsuyo Shinan Toroku Koho 1996-2005 Kokai Jitsuyo Shinan Koho 1971-2005 Toroku Jitsuyo Shinan Koho 1994-2005		
Electronic data base consulted during the international search (name of data base and, where practicable, search terms used)		
C. DOCUMENTS CONSIDERED TO BE RELEVANT		
Category*	Citation of document, with indication, where appropriate, of the relevant passages	Relevant to claim No.
Y	JP 2000-334369 A (Gerber Coburn Optical Inc.), 05 December, 2000 (05.12.00), Full text; all drawings	1, 2, 4-8
Y A	JP 2000-303167 A (Hoya Corp.), 31 October, 2000 (31.10.00), Par. Nos. [0038] to [0039]; Fig. 4	1, 2, 4-8 3, 9-11
Y A	JP 2001-59950 A (Nidek Co., Ltd.), 06 March, 2001 (06.03.01), Par. No. [0020] Fig. 2	1, 2, 4-8 3, 9-11
Y	JP 2004-50108 A (Tokuyama Corp.), 19 February, 2004 (19.02.04), Full text; Figs. 1, 2	6
<input checked="" type="checkbox"/> Further documents are listed in the continuation of Box C. <input checked="" type="checkbox"/> See patent family annex.		
* Special categories of cited documents: "A" document defining the general state of the art which is not considered to be of particular relevance "E" earlier application or patent but published on or after the international filing date "L" document which may throw doubts on priority claim(s) or which is cited to establish the publication date of another citation or other special reason (as specified) "O" document referring to an oral disclosure, use, exhibition or other means "P" document published prior to the international filing date but later than the priority date claimed "T" later document published after the international filing date or priority date and not in conflict with the application but cited to understand the principle or theory underlying the invention "X" document of particular relevance; the claimed invention cannot be considered novel or cannot be considered to involve an inventive step when the document is taken alone "Y" document of particular relevance; the claimed invention cannot be considered to involve an inventive step when the document is combined with one or more other such documents, such combination being obvious to a person skilled in the art "&" document member of the same patent family		
Date of the actual completion of the international search 15 March, 2005 (15.03.05)		Date of mailing of the international search report 05 April, 2005 (05.04.05)
Name and mailing address of the ISA/ Japanese Patent Office		Authorized officer
Facsimile No.		Telephone No.

INTERNATIONAL SEARCH REPORT

International application No.

PCT/JP2005/003139

C (Continuation). DOCUMENTS CONSIDERED TO BE RELEVANT		
Category*	Citation of document, with indication, where appropriate, of the relevant passages	Relevant to claim No.
Y	JP 2003-45788 A (Tokyo Electron Ltd.), 14 February, 2003 (14.02.03), Par. Nos. [0044] to [0047]; Figs. 13, 16	7
A	JP 6-201902 A (BMC Industries Inc.), 22 July, 1994 (22.07.94), Full text; all drawings	1,2,4-8
A	JP 52-17814 A (Fuji Photo Film Co., Ltd.), 10 February, 1977 (10.02.77), Page 2, lower left column, line 16 to lower right column, line 6; Fig. 2	6

INTERNATIONAL SEARCH REPORT

Information on patent family members

International application No.

PCT/JP2005/003139

JP 2000-334369 A	2000.12.05	US 6296707 B1 GB 2348836 A DE 10012506 A FR 2791145 A
JP 2000-303167 A	2000.10.31	(Family: none)
JP 2001-059950 A	2001.03.06	US 6520999 B1 EP 0982432 A2 EP 1249334 A1 AT 0273117 T
JP 2004-050108 A	2004.02.19	(Family: none)
JP 2003-045788 A	2003.02.14	(Family: none)
JP 6-201902 A	1994.07.22	US 5164228 A1 US 5246499 A1 EP 0515149 A1 DE 69207644 C ES 2084285 T CA 2068818 A MX 9202387 A MX 9202387 A1
JP 52-017814 A	1977.02.10	JP 52-017813 A DE 2634144 A

A. 発明の属する分野の分類 (国際特許分類 (IPC))

Int. C17 B05C9/12, B05C11/08, B05C13/02, G02C7/02

B. 調査を行った分野

調査を行った最小限資料 (国際特許分類 (IPC))

Int. C17 B05C7/00-21/00, B05D1/00-7/26,
G02B1/10-1/12,
G02C1/00-13/00

最小限資料以外の資料で調査を行った分野に含まれるもの

日本国実用新案公報 1922-1966年
日本国公開実用新案公報 1971-2005年
日本国実用新案登録公報 1996-2005年
日本国登録実用新案公報 1994-2005年

国際調査で使用した電子データベース (データベースの名称、調査に使用した用語)

C. 関連すると認められる文献

引用文献の カテゴリー*	引用文献名 及び一部の箇所が関連するときは、その関連する箇所の表示	関連する 請求の範囲の番号
Y	JP 2000-334369 A (ガーバー・コーバーン・オペティカル・インコーポレイテッド) 2000. 12. 05, 全文, 全図	1, 2, 4-8
Y A	JP 2000-303167 A (ホーヤ株式会社) 2000. 10. 31, 段落【0038】-【0039】, 第4図	1, 2, 4-8 3, 9-11
Y A	JP 2001-59950 A (株式会社ニデック) 2001. 03. 06, 段落【0020】, 第2図	1, 2, 4-8 3, 9-11

C欄の続きにも文献が列挙されている。

パテントファミリーに関する別紙を参照。

* 引用文献のカテゴリー

「A」 特に関連のある文献ではなく、一般的技術水準を示すもの
「E」 国際出願日前の出願または特許であるが、国際出願日以後に公表されたもの
「L」 優先権主張に疑義を提起する文献又は他の文献の発行日若しくは他の特別な理由を確立するために引用する文献 (理由を付す)
「O」 口頭による開示、使用、展示等に言及する文献
「P」 国際出願日前で、かつ優先権の主張の基礎となる出願

の日の後に公表された文献
「T」 国際出願日又は優先日後に公表された文献であって出願と矛盾するものではなく、発明の原理又は理論の理解のために引用するもの
「X」 特に関連のある文献であって、当該文献のみで発明の新規性又は進歩性がないと考えられるもの
「Y」 特に関連のある文献であって、当該文献と他の1以上の文献との、当業者にとって自明である組合せによって進歩性がないと考えられるもの
「&」 同一パテントファミリー文献

国際調査を完了した日
15. 03. 2005

国際調査報告の発送日
05. 04. 2005

国際調査機関の名称及びあて先
日本国特許庁 (ISA/JP)
郵便番号100-8915
東京都千代田区霞が関三丁目4番3号

特許庁審査官 (権限のある職員)
村山 禎恒
3 F 3513
電話番号 03-3581-1101 内線 3351

C (続き) . 関連すると認められる文献		
引用文献の カテゴリー*	引用文献名 及び一部の箇所が関連するときは、その関連する箇所の表示	関連する 請求の範囲の番号
Y	JP 2004-50108 A (株式会社トクヤマ) 2004. 02. 19, 全文, 第1, 2図	6
Y	JP 2003-45788 A (東京エレクトロン株式会社) 2 003. 02. 14, 段落【0044】-【0047】, 第13, 16図	7
A	JP 6-201902 A (ビーエムシー・インダストリーズ・イ ンコーポレーテッド) 1994. 07. 22, 全文, 全図	1, 2, 4-8
A	JP 52-17814 A (富士写真フィルム株式会社) 197 7. 02. 10, 第2ページ左下欄第16行~同右下欄第6行, 第 2図	6

JP 2000-334369 A	2000.12.05	US 6296707 B1 GB 2348836 A DE 10012506 A FR 2791145 A
JP 2000-303167 A	2000.10.31	ファミリーなし
JP 2001-059950 A	2001.03.06	US 6520999 B1 EP 0982432 A2 EP 1249334 A1 AT 0273117 T
JP 2004-050108 A	2004.02.19	ファミリーなし
JP 2003-045788 A	2003.02.14	ファミリーなし
JP 6-201902 A	1994.07.22	US 5164228 A1 US 5246499 A1 EP 0515149 A1 DE 69207644 C ES 2084285 T CA 2068818 A MX 9202387 A MX 9202387 A1
JP 52-017814 A	1977.02.10	JP 52-017813 A DE 2634144 A