



MD 3998 C2 2009.12.31

REPUBLICA MOLDOVA



(19) Agenția de Stat  
pentru Proprietatea Intelectuală

(11) 3998<sup>(13)</sup> C2

(51) Int. Cl.: F16D 1/00 (2006.01)  
F16D 1/02 (2006.01)

(12) **BREVET DE INVENȚIE**

(21) Nr. depozit: a 2008 0157 (22) Data depozit: 2008.06.11	(45) Data publicării hotărârii de acordare a brevetului: 2009.12.31, BOPI nr. 12/2009
(71) Solicitant: RASSOHIN Ion, MD (72) Inventator: RASSOHIN Ion, MD (73) Titular: RASSOHIN Ion, MD	

((54) **Cuplaj fix**

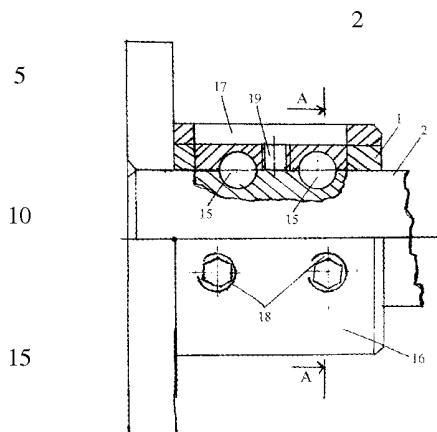
(57) **Rezumat:**

Invenția se referă la industria construcțiilor de mașini și poate fi utilizată la îmbinarea arborilor mecanismelor.

Cuplajul fix conține un butuc (1) și un arbore (2). În butuc (1) sunt executate, în unul sau mai multe randuri, una sau mai multe caneluri transversale străpunse, în care sunt fixate rigid segmente. Pe suprafața arborelui (2) și pe suprafața interioară a segmentelor sunt executate simetric locașuri în formă de emisferă, în care sunt amplasate bile (15). Pe butuc (1) este fixată o bucășă (16) prin bușoane filetate (18). În bucășă (16) este executat un canal tehnologic longitudinal străpuns (17). Între segmente este executată o gaură filetată tehnologică (19).

Revendicări: 3

Figuri: 3



MD 3998 C2 2009.12.31

## MD 3998 C2 2009.12.31

3

### Descriere:

Invenția se referă la industria construcțiilor de mașini și poate fi utilizată la îmbinarea arborilor mecanismelor.

5 Se cunoaște un cuplaj fix care conține două semicuplaje cu flanșe, cuprinse cu cel puțin două scoabe, executate în formă de sector inelar cu raza interioară egală cu  $\frac{1}{2}$  din diametrul flanșelor și fixate cu șuruburi de unul din semicuplaje. Pe părțile frontale vecine ale flanșelor sunt executate simetric, într-un rând sau mai multe rânduri, locașuri în formă de emisferă, în care sunt așezate bile [1].

10 Dezavantajul acestui cuplaj constă în faptul că șuruburile, scoabele și locașurile în formă de emisferă sunt supuse frecvent la uzură.

Problema pe care o rezolvă invenția constă în majorarea rigidității cuplajului fix.

15 Dispozitivul, conform invenției, înlătură dezavantajul menționat mai sus prin aceea că conține un butuc și un arbore. În butuc sunt executate, în unul sau mai multe rânduri, una sau mai multe caneluri transversale străpunse, în care sunt fixate rigid segmente. Pe suprafața arborelui și pe suprafața interioară a segmentelor sunt executate simetric locașuri în formă de emisferă, în care sunt amplasate bile. Pe butuc este fixată o bucășă prin bușoane filetate. În bucășă este executat un canal tehnologic longitudinal străpuns. Între segmente este executată o gaură filetată tehnologică.

Rezultatul invenției constă în micșorarea uzurii și majorarea rigidității cuplajului fix.

20 Invenția se explică prin desenele din fig. 1-3, care reprezintă:

- fig. 1, vedere generală a cuplajului fix;
- fig. 2, secțiunea A-A din fig. 1;
- fig. 3, vederea de sus a cuplajului fix.

25 Cuplajul fix conține un butuc 1 și un arbore 2 (fig. 1). În butuc 1 sunt executate, în unul sau mai multe rânduri, una sau mai multe caneluri transversale străpunse 3, 4, 5, 6, în care sunt fixate rigid segmente 7, 8, 9, 10 (fig. 2). Pe suprafața arborelui 2 și pe suprafața interioară 11 a segmentelor 7, 8, 9, 10 sunt executate simetric locașuri 13, 14 în formă de emisferă, în care sunt amplasate bile 15. Pe butuc 1 este fixată o bucășă 16 prin bușoane filetate 18. Suprafața exterioară 12 a segmentelor 7, 8, 9, 10 este în contact direct cu bucașă 16. În bucașă 16 este executat un canal tehnologic longitudinal străpuns 17. Între segmente este executată o gaură filetată tehnologică 19.

Cuplajul fix funcționează în modul următor.

35 Momentul de rotație se transmite prin arborele 2 și locașurile emisferice 13, 14 la bilele 15 de pe segmentele 7, 8, 9, 10 instalate în canelurile transversale străpunse 3, 4, 5, 6 ale butucului 1, care sunt oprite de la cădere la rotația bucașei 16, fixată prin bușoanele filetate 18.

## MD 3998 C2 2009.12.31

4

### (57) Revendicări:

- 5 1. Cuplaj fix, care conține un butuc și un arbore; în butuc sunt executate, în unul sau  
mai multe randuri, una sau mai multe caneluri transversale străpunse, în care sunt fixate rigid  
segmente, totodată pe suprafața arborelui și pe suprafața interioară a segmentelor sunt executate  
simetric locașuri în formă de emisferă, în care sunt amplasate bile; pe butuc este fixată o bucă  
prin bușoane filetate.
- 10 2. Cuplaj fix, conform revendicării 1, **caracterizat prin aceea că** în bucă este executat  
un canal tehnologic longitudinal străpuns.
3. Cuplaj fix, conform revendicărilor 1 și 2, **caracterizat prin aceea că** între segmente  
este executată o gaură filetată tehnologică.

15

### (56) Referințe bibliografice:

1. MD 3387 C2 2007.08.31

<b>Șef Secție:</b>	SĂU Tatiana
<b>Examinator:</b>	CAISIM Natalia
<b>Redactor:</b>	CANȚER Svetlana

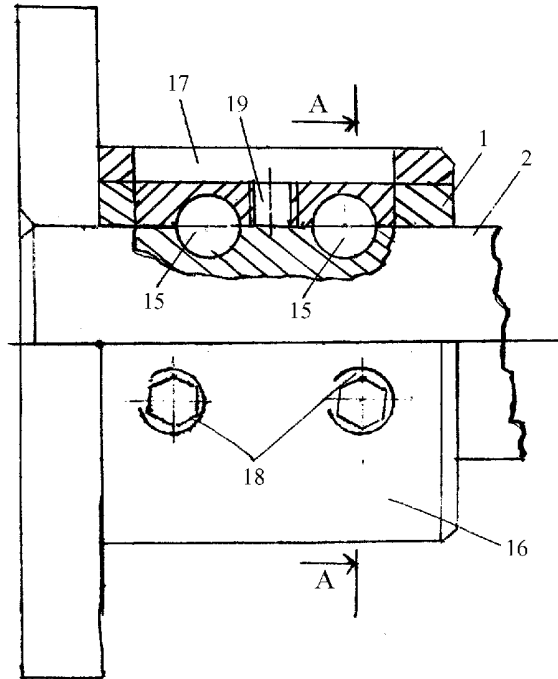


Fig. 1

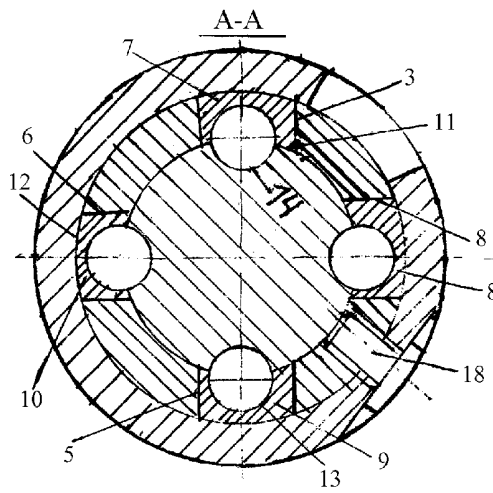


Fig. 2

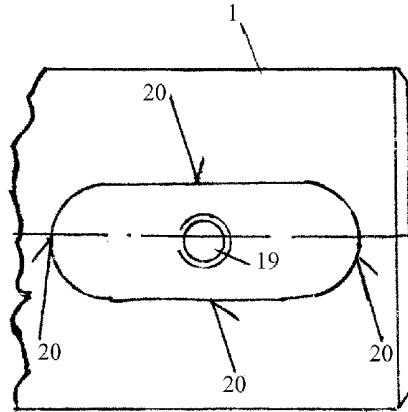


Fig. 3

## RAPORT DE DOCUMENTARE

(21) Nr. depozit: a 2008 0157	(85) Data fazei naționale PCT:	
(22) Data depozit: 2008.06.11	(86) Cerere internațională PCT:	
(51) : <b>Int. Cl.: F16D 1/00</b> (2006.01) <b>F16D 1/02</b> (2006.01)		
Alți indici de clasificare:		
(54) <b>Titlul</b> : Cuplaj fix		
(71) Solicitantul : <b>RASSOHIN Ion, MD</b>		
Termeni caracteristici :		
a) limba română: cuplaj fix		
b) limba engleză: cotter joint		
I. Minimul de documente consultate ( sistema clasificării și indici de clasificare Int. Cl.)		
Int. Cl. F16D 3/22		
II. Literatura tehnico-științifică consultată adăugător la minim de documentație (autori, titluri, editura, țara și data publicării)		
III. Baze de date electronice consultate (denumirea BD și termen de documentare)		
<b>MD</b> Perioada: 1993-2008 brevete, cereri BI, cereri MU, certificate MU.		
<b>EA</b> Perioada: 1996-2008 brevete, cereri BI.		
<b>SU</b> Perioada: 1972-1993 (pe suport hartie); brevete, certificate		
<b>ESP@CENET - WORLDWIDE</b> (WO, EP, CH, DE, GB, FR, US, JP...) brevete, cereri BI.		
IV. Documente considerate ca relevante		
Categoria*	Date de identificare ale documentelor citate si indicarea pasajelor pertinente	Numărul revendicării vizate
A	SU 1796785 A1 1993.02.23	1
A	SU 1164478 A1 1985.06.30	1
A	SU 1124139 A1 1984.11.15	1
A	SU 964292 A1 1982.10.07	1
A	SU 894235 A2 1981.12.30	1
A	SU 887824 A1 1981.12.07	1
A	SU 872831 A1 1981.10.15	1
A	SU 626266 A1 1978.09.30	1
A	SU 558115 A1 1977.05.15	1
A	RU 2272189 C1 2006.03.20	1
A	RU 2281422 C2 2006.08.10	1
A	RU 2010111 C1 1994.03.30	1
A	WO 03074893 A1 2003.09.12	1
A	DE 10200501920 B3 2007.01.04	1
A	US 4461592 A 1984.07.24	1
A	MD 3387 C2 2007.02.28	1
<input type="checkbox"/>	Documentele următoare sunt indicate în rubrica IV	<input type="checkbox"/>
		Informația referitoare la brevete paralele se anexează
* categoriile speciale ale documentelor consultate:		P - document publicat înainte de data depozit, dar după data priorității invocate

<b>A</b> - document care definește stadiul anterior general	<b>T</b> - document publicat după data depozitului sau a priorității invocate, care nu aparține stadiului pertinent al tehnicii, dar care este citat pentru a pune în evidența principiul sau teoria pe care se bazează invenția
<b>E</b> - document anterior dar publicat la data depozit național reglementar sau după aceasta data	<b>X</b> - document de relevanță deosebită: invenția revendicată nu poate fi considerată nouă sau implicând activitate inventivă când documentul este luat de unul singur
<b>L</b> - document care poate pune în discuție data priorității invocate sau poate contribui la determinarea datei publicării altor divulgări sau pentru un motiv expres ( se va indica motivul)	<b>Y</b> - document de relevanță deosebită: invenția revendicată nu poate fi considerată ca implicând activitate inventivă când documentul este asociat cu unul sau mai multe alte documente de aceeași natură, aceasta combinație fiind evidentă pentru o persoană de specialitate
<b>O</b> - document referitor la o divulgare orală, un act de folosire, la o expunere sau orice altă divulgare	<b>&amp;</b> - document care face parte din aceeași familie de documente
Data finalizării documentării	2009.10.15
Examinatorul	CAISIM Natalia