



INSTITUTO NACIONAL DA PROPRIEDADE INDUSTRIAL

DIRECÇÃO DE SERVIÇOS DE PATENTES

CAMPO DAS CEBOLAS, 1100 LISBOA
TEL.: 888 51 51 / 2 / 3 TELEX: 18356 INPI
TELEFAX: 87 53 08

FOLHA DO RESUMO

Modalidade e n.º (11)	T D	Data do pedido: (22)	Classificação Internacional (51)
100032			

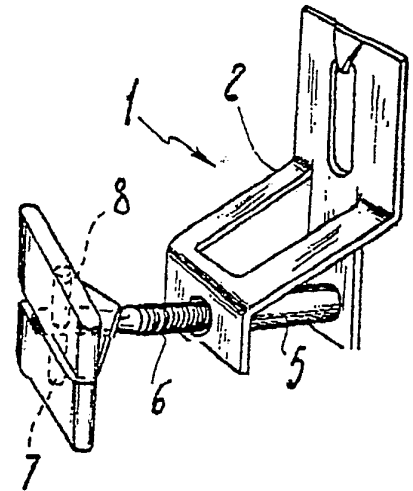
Requerente (71) FISCHER ITALIA S.a.s. di PAOLO MORASSUTTI & CO., italiana, industrial, com sede em Corso Stati Uniti 25 - Z.I. 35100 Padova, Italia

Inventores (72): PAOLO MORASSUTTI, residente em Itália

Reivindicação de prioridade(s) (30)

Data do pedido	País de Origem	N.º de pedido
18.01.91	Itália	PD91U-000005

Figura (para interpretação do resumo)



Epígrafe: (54) "ELEMENTO ADAPTADOR PARA DISPOSITIVOS DE ANCORAGEM DE PLACAS PARA O REVESTIMENTO DE PAREDES"

Resumo: (máx. 150 palavras) (57)

A presente invenção refere-se a um elemento adaptador para dispositivos de ancoragem, de tipo com cavilha, de placas, com sede de fenda, para o revestimento de paredes.

O elemento adaptador em questão compreende um corpo em forma de paralelepípedo achatado, que é inserido de corte na sede de fenda de uma placa, e um apêndice laminar que se desenvolve lateralmente da base do corpo. No mesmo corpo, na zona média, é posicionando um furo para a inserção da cavilha do dispositivo de ancoragem.

O corpo apresenta numa extremidade um rebordo em forma de flange anular tronco-cónica elasticamente deformável.

NÃO PREENCHER AS ZONAS SOMBREADAS

DESCRIÇÃO
DA
PATENTE DE INVENÇÃO

N.º 100.032

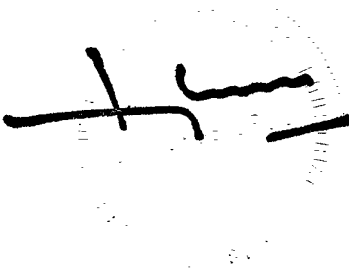
REQUERENTE: FISCHER ITALIA S.a.s. di PAOLO MORASSUTTI
& CO., italiana, industrial, com sede em
CORSO Stati Uniti 25 - Z.I. 35100 Padova,
Italia

EPÍGRAFE: "ELEMENTO ADAPTADOR PARA DISPOSITIVOS DE
ANCORAGEM DE PLACAS PARA O REVESTIMENTO
DE PAREDES"

INVENTORES: PAOLO MORASSUTTI,

Reivindicação do direito de prioridade ao abrigo do artigo 4º da Convenção de Paris
de 20 de Março de 1883.

Itália, 18 de Janeiro de 1991, No.PD91U-000005

111111


MEMORIA DESCRITIVA

Resumo

A presente invenção refere-se a um elemento adaptador para dispositivos de ancoragem, de tipo com cavilha, de placas, com sede de fenda, para o revestimento de paredes.

O elemento adaptador em questão compreende um corpo em forma de paralelepípedo achatado, que é inserido de corte na sede de fenda de uma placa, e um apêndice laminar que se desenvolve lateralmente da base do corpo. No mesmo corpo, na zona média, é posicionando um furo para a inserção da cavilha do dispositivo de ancoragem.

=====

"ELEMENTO ADAPTADOR PARA DISPOSITIVOS DE ANCORAGEM DE PLACAS
PARA O REVESTIMENTO DE PAREDES"

A presente invenção refere-se a um elemento adaptador para dispositivos de ancoragem de placas para o revestimento de paredes.

É usual hoje em dia revestir as paredes com placas, geralmente de mármore, unidas àquelas por vários tipos de estribos fixados com buchas de expansão.

Um tipo de ancoragem compreende, unido a um estribo de fixação à parede, um perno posicionado em colocação horizontal e apresentando uma extremidade achatada a dispor paralelamente ao pavimento.

A referida extremidade achatada é atravessada por um furo dentro do qual é inserida uma cavilha, que fica em colocação vertical e cujas extremidades são próprias para ser inseridas em sedes respectivas presentes de face nas placas.

As referidas sedes podem ser constituídas quer por furos quer por fendas.

Enquanto no caso dos furos as cavilhas se adaptam sem problemas às sedes e o engate estável, no caso das fendas as placas têm ainda, depois da ancoragem, um certo grau de liberdade e o engate não é particularmente estável.

É por isso tarefa principal da presente invenção a de proporcionar um elemento adaptador a utilizar para dispositivos de ancoragem de tipo com cavilha, no caso em que as placas tenham sedes de fenda.

É objectivo primordial consequente o de proporcionar um elemento adaptador que permita um engate óptimo das placas.

Um outro objectivo importante é o de proporcionar um elemento adaptador de fácil realização e baixo custo.

Outro objectivo é o de proporcionar um elemento adaptador de fácil instalação.

Estes e ainda outros objectivos, que a seguir se apresentarão mais claramente, são alcançados por um elemento adaptador para dispositivos de ancoragem, de tipo com cavilha, de placas, com sede de fenda, para o revestimento de paredes, caracterizado pelo facto de compreender um corpo em forma de paralelepípedo achatado, a inserir de corte na sede de fenda de uma placa, e um apêndice laminar que se desenvolve lateralmente da base do corpo, sendo um furo para a inserção da cavilha do dispositivo de ancoragem posicionado na zona médio do corpo.

Ulteriores características e vantagens da invenção serão demonstradas principalmente a partir da descrição detalhada de uma sua forma de realização, ilustrada, a título indicativo mas não limitativo, na folha de desenhos anexa, em que:

a Fig. 1 é uma vista em perspectiva de um dispositivo de ancoragem para placas provido de elementos adaptadores de acordo com a invenção;

a Fig. 2 é uma vista em perspectiva do elemento adaptador em questão;

a Fig. 3 é uma vista em perspectiva, em corte longitudinal, do elemento da Fig. 2;

a Fig. 4 é uma vista de baixo do elemento da Fig. 2;

a Fig. 5 é uma vista da montagem de um dispositivo de ancoragem com elementos adaptadores de acordo com a invenção.

Com referência às figuras anteriormente citadas, um dispositivo de ancoragem para placas usual é indicado, no seu conjunto, pelo número de referência (1) e compreende um estribo (2) fixado à parede (3) por meio de uma bucha de expansão (4).

O referido estribo (2) suporta um elemento tubular (5) em disposição horizontal, dentro do qual é aparafusado um perno contra-roscado (6), que dele sobressai com uma extremidade achatada (7) disposta convenientemente paralela ao pavimento.

A referida extremidade (7) é atravessada por um furo dentro do qual é inserida uma cavilha (8) em disposição vertical.

Ambas as extremidades da cavilha (8) são por sua vez inseridas em correspondentes furos cegos (9), que estão posicionados, cada um deles, na zona média de um respectivo elemento adaptador (10), a posicionar na correspondente sede de fenda (11) posicionada de face numa respeitante placa de revestimento (12).

De acordo com a invenção, cada elemento adaptador (10) compreende um corpo em forma de paralelepípedo achatado (13), de espessura tal que seja inserido de corte de modo preciso no interior da referida fenda (11).

O referido elemento (10) é realizado convenientemente em matéria plástica e o seu corpo (13) apresenta não só as extremidades arredondadas, mas também, lateralmente ao furo central (9), fendas (14) cuja presença tem o único fim de limitar as espessuras da matéria plástica.

Ainda de acordo com a invenção, desenvolve-se lateralmente da base do referido corpo (13) um apêndice laminar (15), com perfil essencialmente de triângulo rec-

tângulo, com vértice correspondente ao ângulo recto arredondado e situado na linha mediana do mesmo corpo (13), próprio para se posicionar entre a extremidade achatada (7) e a face da correspondente placa (12) constituída uma espécie de espaçador para o exacto posicionamento desta.

Deste modo, é possível realizar facilmente e sem problemas um perfeito alinhamento das placas, realizando entre estas fileiras de largura constante.

E de pôr também em evidência que o elemento adaptador em questão actua sobre uma zona de placa mais ampla em comparação com a simples cavilha e evita assim concentrações de tensões, devidas à reacção do vínculo constituído pelo dispositivo de ancoragem, que poderiam levar facilmente a roturas das paredes que delimitam a sede.

Constatou-se assim na prática que o elemento adaptador em questão alcançou a realização da tarefa e os objectivos que lhe foram colocados.

Na prática, não só os materiais empregados, desde que compatíveis com o uso contingente, mas também as dimensões, poderão ser quaisquer conforme as exigências.

Lisboa, 17 de Janeiro de 1992



J. PEREIRA DA CRUZ
Agente Oficial da Propriedade Industrial
RUA VICTOR CORDON, 10-A 3.º
1200 LISBOA

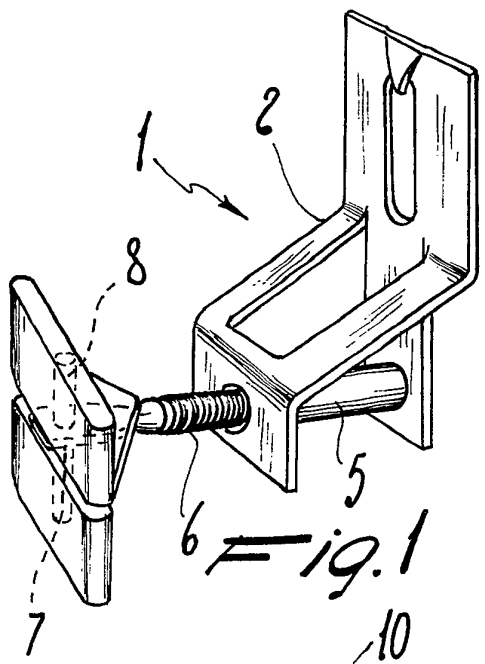


Fig. 1

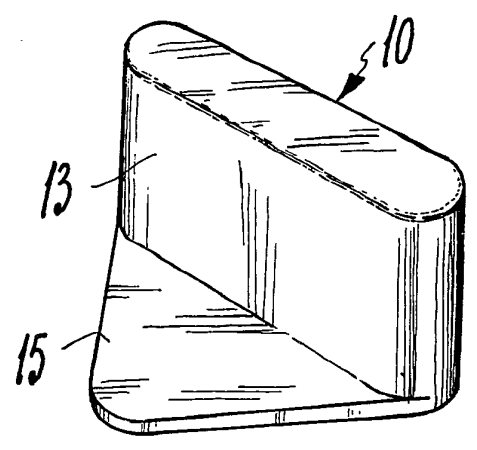
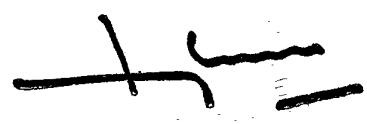


Fig. 2

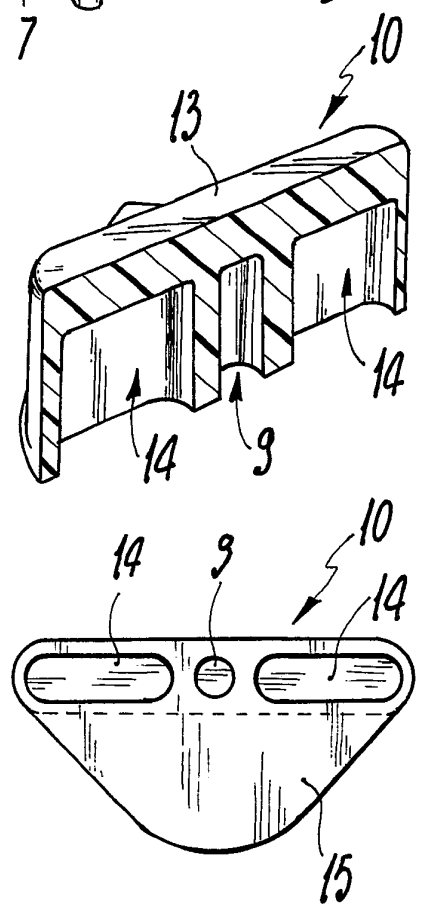


Fig. 3

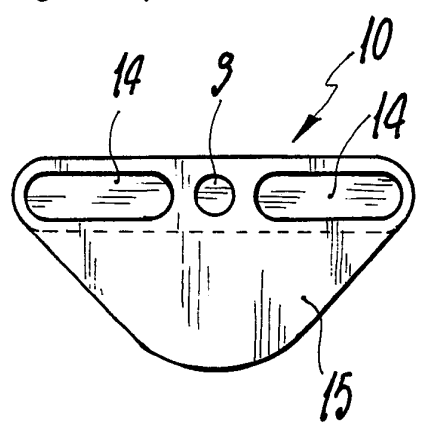


Fig. 4

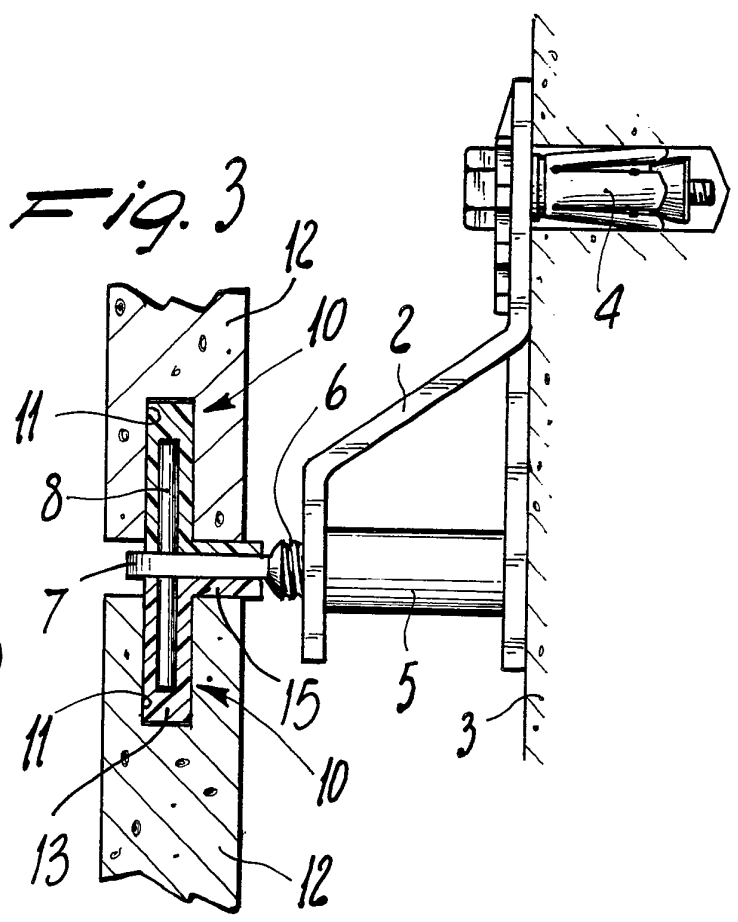


Fig. 5

REIVINDICAÇÕES:

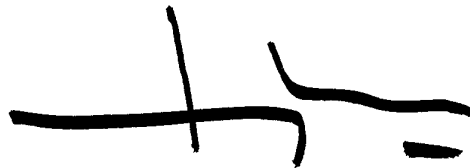
1ª. - Elemento adaptador para dispositivos de ancoragem, de tipo com cavilha, de placas, com sede de fendas, para o revestimento de paredes, caracterizado pelo facto de compreender um corpo em forma de paralelepípedo achatado, a inserir de corte na sede de fenda de uma placa, e um apêndice laminar que desenvolve lateralmente da base do corpo, sendo um furo para a inserção da cavilha do dispositivo de ancoragem posicionado na zona média do corpo.

2ª. - Elemento adaptador de acordo com a reivindicação 1, caracterizado pelo facto da espessura do referido corpo em forma de paralelepípedo achatado ser tal que o mesmo seja inserido de modo preciso na correspondente sede de fenda.

3ª. - Elemento adaptador de acordo com uma ou mais das reivindicações precedentes, caracterizado pelo facto do referido apêndice laminar perfil de triângulo rectângulo com vértice correspondente ao ângulo recto arredondado e posicionado no plano da linha mediana do referido corpo.

4ª. - Elemento adaptador de acordo com uma ou mais das reivindicações precedentes, caracterizado pelo facto do referido furo para a inserção da cavilha ser cego.

Lisboa, 17 de Janeiro de 1992



J. PEREIRA DA CRUZ
Agente Oficial da Propriedade Industrial
RUA VICTOR CORDON, 10-A 3.º
1200 LISBOA