



## (12)实用新型专利

(10)授权公告号 CN 206396483 U

(45)授权公告日 2017.08.11

(21)申请号 201621297578.9

(22)申请日 2016.08.25

(62)分案原申请数据

201620937083.1 2016.08.25

(73)专利权人 中山市馨立卫浴设备有限公司

地址 528400 广东省中山市民众镇浪网村  
骏达街(日塔家具配件公司旁)

(72)发明人 苏煜铃

(74)专利代理机构 中山市捷凯专利商标代理事  
务所(特殊普通合伙) 44327

代理人 石仁

(51)Int.Cl.

D06G 29/00(2006.01)

D06G 23/02(2006.01)

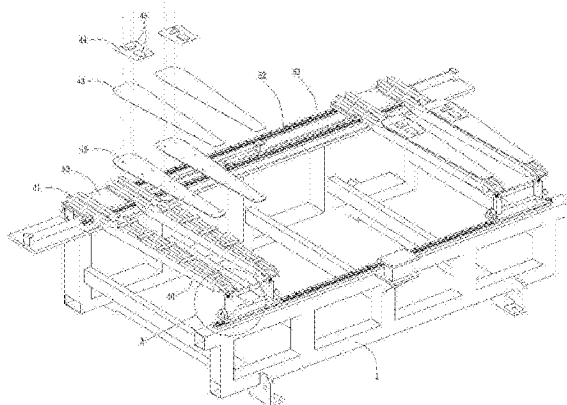
权利要求书1页 说明书5页 附图4页

(54)实用新型名称

模板底板与牛仔服装固定装置的连接结构

(57)摘要

本申请是申请号为201620937083.1的分案申请。本实用新型实施例公开了一种模板底板与牛仔服装固定装置的连接结构,应用于牛仔服装打磨设备中,其包括:模板底板,用于放置模板;牛仔服装固定装置至少包括橡胶板,模板底板以可拆卸方式设于橡胶板上。本实用新型实施例,模板底板用于放置模板,而模板底板以可拆卸方式设于橡胶板上,不同模板更换方便。



1. 模板底板与牛仔服装固定装置的连接结构,应用于牛仔服装打磨设备中,其特征在于包括:

模板底板,用于放置模板;

牛仔服装固定装置至少包括橡胶板,模板底板以可拆卸方式设于橡胶板上。

2. 根据权利要求1所述的模板底板与牛仔服装固定装置的连接结构,其特征在于,橡胶板为带磁性的橡胶板,模板底板为金属板,其可通过磁吸力贴于带磁性的橡胶板上。

3. 根据权利要求1所述的模板底板与牛仔服装固定装置的连接结构,其特征在于,牛仔服装固定装置还包括:

支架,位于橡胶板下方;

可充放气气囊,设于支架下方,在充气时可将穿套于气囊和橡胶板之外的牛仔服装撑开固定。

4. 根据权利要求3所述的模板底板与牛仔服装固定装置的连接结构,其特征在于,牛仔服装固定装置还包括:

支撑板,设于支架与橡胶板之间。

5. 根据权利要求4所述的模板底板与牛仔服装固定装置的连接结构,其特征在于,支撑板自前向后逐渐由小渐大,橡胶板的形状与支撑板相匹配。

6. 根据权利要求1至5任一项所述的模板底板与牛仔服装固定装置的连接结构,其特征在于,模板通过胶粘方式设于模板底板上。

## 模板底板与牛仔服装固定装置的连接结构

[0001] 本申请是分案申请,原申请的申请号为201620937083.1,申请日为2016年8月25日,实用新型名称为“牛仔服装打磨设备”。

### 技术领域:

[0002] 本实用新型涉及一种模板底板与牛仔服装固定装置的连接结构。

### 背景技术:

[0003] 牛仔裤是最受年轻人喜欢的着装之一,拥有广大的消费群体。而牛仔裤破洞工艺及猫须工艺是不可或缺两种工艺。

[0004] 目前牛仔裤破洞工艺,采用人手作业,使用刻磨机打磨成设计所需之破洞形状。但其主要存在如下弊端:1、底层毛线容易断,报废率高;2、工作效率偏低,熟练工人日产量不到300条;3、工人需经过两个月以上培训练习方能成为合格工人;4、工作环境粉尘非常大,不利于人员健康;5、愿意从事该岗位人员少,计件工资高(1元~3元/条),生产成本低。

[0005] 而目前牛仔裤猫须工艺,同样采用人手作业,把牛仔裤套进事先雕好的模板上,用细砂纸擦出花纹。但其主要存在如下弊端:1、没有标准化;2、工人劳动强度大;3、工作环境粉尘非常大,不利于人员健康。

[0006] 上述工艺中用到的模板,其一般固定设置,更换不方便。

### 发明内容:

[0007] 为克服现有模板一般固定设置,更换不方便的问题,本实用新型实施例提供了一种模板底板与牛仔服装固定装置的连接结构。

[0008] 模板底板与牛仔服装固定装置的连接结构,应用于牛仔服装打磨设备中,其包括:

[0009] 模板底板,用于放置模板;

[0010] 牛仔服装固定装置至少包括橡胶板,模板底板以可拆卸方式设于橡胶板上。

[0011] 本实用新型实施例,模板底板用于放置模板,而模板底板以可拆卸方式设于橡胶板上,不同模板更换方便。

[0012] 本实用新型可通过如下方案进行改进:

[0013] 橡胶板为带磁性的橡胶板,模板底板为金属板,其可通过磁吸力贴于带磁性的橡胶板上。

[0014] 牛仔服装固定装置还包括:

[0015] 支架,位于橡胶板下方;

[0016] 可充放气气囊,设于支架下方,在充气时可将穿套于气囊和橡胶板之外的牛仔服装撑开固定。

[0017] 牛仔服装固定装置还包括:支撑板,设于支架与橡胶板之间。

[0018] 支撑板自前向后逐渐由小渐大,橡胶板的形状与支撑板相匹配。

[0019] 模板通过胶粘方式设于模板底板上。

**附图说明：**

[0020] 为了更清楚地说明本实用新型实施例中的技术方案，下面将对实施例描述中所需要使用的附图作简单地介绍，显而易见地，下面描述中的附图仅仅是本实用新型的一些实施例，对于本领域普通技术人员来讲，在不付出创造性劳动的前提下，还可以根据这些附图获得其他的附图。

[0021] 图1为本实用新型的牛仔服装打磨设备实施例的结构示意图；

[0022] 图2为图1的左视图；

[0023] 图3为本实用新型的牛仔服装固定装置实施例的爆炸图；

[0024] 图4是图3的A部放大图。

**具体实施方式：**

[0025] 为了使本实用新型所解决的技术问题、技术方案及有益效果更加清楚明白，以下结合附图及实施例，对本实用新型进行进一步详细说明。应当理解，此处所描述的具体实施例仅仅用以解释本实用新型，并不用于限定本实用新型。

[0026] 如图1至图2所示，一种牛仔服装打磨设备，应用于牛仔服装破洞工艺或猫须工艺中，其包括：机架1、打磨装置、以及牛仔服装固定装置。

[0027] 所述打磨装置，设于机架1上并可沿机架1纵向升降调整滑动，用于对输送而来的牛仔服装进行打磨处理；

[0028] 所述牛仔服装固定装置，设于机架1上并可沿机架1横向来回滑动，用于供牛仔服装穿套固定并沿机架1滑动输送至打磨装置下方。

[0029] 本实用新型实施例，牛仔服装可以通过本设备进行破洞工艺或猫须工艺处理，无需工人采用人手作业，可有效提高工作效率，大大降低工人技术门槛及劳动强度，减少粉尘，降低报废率。

[0030] 进一步地，本实用新型还包括升降调整装置，该升降调整装置设于机架1上并与打磨装置连接，用于调整打磨装置与牛仔服装固定装置之间的纵向距离。可根据不同牛仔服装或不同加工工艺的要求调整打磨装置，结构简单，调整方便快捷。

[0031] 再进一步地，如图1、图2所示，升降调整装置包括：

[0032] 调整驱动电机21，设于机架1上；

[0033] 横向蜗杆22，设于机架1上并与调整驱动电机21的输出端动力连接；

[0034] 蜗轮，设于机架1上并与横向蜗杆22配合；

[0035] 纵向丝杆，其上端与蜗轮周向固定连接并可随蜗轮旋转；

[0036] 螺母，套设于纵向丝杆上并与打磨装置连接；

[0037] 调整驱动电机21可带动横向蜗杆22旋转，从而驱动蜗轮转动并使纵向丝杆一并旋转，纵向丝杆则驱动螺母带动打磨装置沿其上下移动实现打磨装置的升降调整。结构简单，调整方便快捷。

[0038] 具体地，如图2所示，横向蜗杆22上设有间隔设置的第一螺纹221和第二螺纹222；

[0039] 蜗轮包括第一蜗轮231和第二蜗轮232，第一蜗轮231与第一螺纹221相啮合，第二蜗轮232与第二螺纹222相啮合；

[0040] 纵向丝杆包括第一纵向丝杆241和第二纵向丝杆242,第一纵向丝杆241的上端与第一蜗轮231周向固定连接,第二纵向丝杆242的上端与第二蜗轮232周向固定连接;

[0041] 螺母包括第一螺母251和第二螺母252,第一螺母251套设于第一纵向丝杆241上,第二螺母252套设于第二纵向丝杆242上。结构简单,打磨装置可整体平稳地、高精度地升降调整,不会存在前后高度出现偏差的情况。

[0042] 更具体地,如图2所示,打磨装置包括:

[0043] 外壳31,其上方靠左位置与第一螺母251固定连接,其上方靠右位置与第二螺母252固定连接,第一纵向丝杆241和第二纵向丝杆242的下端分别穿过第一螺母251和第二螺母252后分别伸入外壳31内;

[0044] 打磨轴32,安装于外壳31下方;

[0045] 纵向导轨33,设于机架1上;

[0046] 纵向滑块34,与外壳31左右两侧连接并与纵向导轨33配合;

[0047] 打磨装置升降调整时,其外壳31和打磨轴32通过纵向滑块34沿纵向导轨33上下滑动。结构简单,升降调整方便快捷。

[0048] 本实施例中,打磨轴32由设于机架1上的电机35驱动。

[0049] 进一步地,本实用新型还包括触屏输入数控单元(图中未示出),该触屏输入数控单元设于机架1上,用于根据不同牛仔服装布料的厚度输入对应的补偿值,控制升降调整装置带动打磨装置上升与补偿值对应的高度。结构简单,在一台牛仔服装打磨设备上加工不同牛仔服装布料时、或者在多台相同结构的牛仔服装打磨设备间,无需对所有设备的打磨装置逐一手动调试性升降调整,只需输入对应补偿值即可精准升降调整。缩短调试时间,可大大提高效率。

[0050] 再进一步地,如图1所示,牛仔服装固定装置共两个,两牛仔服装固定装置分别位于打磨装置的左右两侧。结构简单,两牛仔服装固定装置可交替输送至打磨装置下方对牛仔服装进行打磨处理,自动化程度高,可大大提高牛仔服装的加工效率。

[0051] 具体地,如图3所示,牛仔服装固定装置包括第一固定装置,第一固定装置包括:

[0052] 支架41;

[0053] 支撑板42,设于支架41上方;

[0054] 橡胶板43,设于支撑板42上方,用于放置生成打磨图案的模板;

[0055] 可充放气气囊40,设于支架下41方,在充气时可将穿套于气囊40和橡胶板43之外的牛仔服装撑开固定。结构简单,可方便将牛仔服装撑开固定。

[0056] 具体地,本实施例中,橡胶板43为带磁性的橡胶板,橡胶板43上可设置模板底板44,模板底板44为金属板,其可通过磁吸力贴于带磁性的橡胶板43上,而模板45则可通过胶粘方式设于模板底板上。结构简单,模板通过模板底板以可拆卸方式设于橡胶板上,不同模板更换方便。

[0057] 更具体地,如图1、图3所示,牛仔服装固定装置还包括第二固定装置,第二固定装置与第一固定装置结构相同,第一固定装置与第二固定装置间隔设置。结构简单,牛仔服装如牛仔裤的两裤管可对应穿套于第一固定装置和第二固定装置上。

[0058] 再具体地,支撑板42自前向后逐渐由小渐大;橡胶板43的形状与支撑板42相匹配。结构简单,可方便牛仔服装如牛仔裤穿套。

[0059] 进一步地,机架1后侧设有第一气缸51以及后横向导轨52,后横向导轨52上设有后横向滑块,后横向滑块上设有后滑动底座53,牛仔服装固定装置的后端固定安装于后滑动底座53,第一气缸51的推杆与后滑动底座连接,第一气缸工作时,其推杆可带动后滑动底座沿后横向导轨来回移动。结构简单,可方便将牛仔服装输送至打磨装置下方。

[0060] 再进一步地,如图1所示,本实用新型还包括顶升平衡装置,其设于机架1前侧并可沿机架1横向来回滑动,具有可相互切换的水平状态和竖立状态,在竖立状态下,其与牛仔服装固定装置的前端配合,用于使牛仔服装固定装置保持前后水平。

[0061] 更进一步地,如图1、图3、图4所示,支架41下表面开设有顶升配合槽411;顶升平衡装置包括可在水平状态和竖立状态之间切换的可转动框架61、安装于可转动框架61上的圆头顶升杆62、以及设于可转动框架61上切换手柄(图中未示出),切换手柄可带动可转动框架61转至竖立状态,使圆头顶升杆62与顶升配合槽411相配合。结构简单,可使牛仔服装固定装置保持前后水平。

[0062] 具体地,机架1前侧设有前横向导轨,前横向导轨上设有前横向滑块,前横向滑块上设有前滑动底座,顶升平衡装置设于前滑动底座60上。结构简单,顶升平衡装置可跟随牛仔服装固定装置一并沿机架滑动。

[0063] 应用本实用新型实现破洞工艺的步骤及工作原理如下:

[0064] 雕模动作:根据牛仔服装的设计款式,制作模板45,并用双面胶贴在模板底板44上,将模板底板44吸附在带磁性的橡胶板43上;将顶升平衡装置切换至竖立状态,使牛仔服装固定装置前后保持水平;通过调整驱动电机21带动横向蜗杆22旋转,从而驱动蜗轮转动并使纵向丝杆一并旋转,纵向丝杆则驱动螺母带动打磨装置沿其上下移动,使打磨装置整体平稳地、高精度地升降到合适的高度;启动电机35,带动打磨轴32运转,本实施例中,打磨轴32上缠绕有60目的砂带,第一气缸51的推杆带动牛仔服装固定装置沿后横向导轨52匀速移动至打磨轴32下,打磨轴32在旋转过程中将所有模板45打磨至同一平面。

[0065] 牛仔服装布料厚度补偿动作:根据不同布料厚度,在触屏输入数控单元中输入补偿值;然后,通过调整驱动电机21带动横向蜗杆22旋转,从而驱动蜗轮转动并使纵向丝杆一并旋转,纵向丝杆则驱动螺母带动打磨装置沿其向上移动,使打磨装置整体平稳地、高精度地上升与补偿值对应的高度。

[0066] 牛仔服装固定动作:将牛仔服装如牛仔裤的两裤管分别套进牛仔服装固定装置的第一固定装置和第二固定装置上,将顶升平衡装置切换至竖立状态,使牛仔服装固定装置前后保持水平,可充放气气囊40充气至设定值并将穿套于气囊40和橡胶板43之外的牛仔服装如牛仔裤撑开固定,其中,与模板45相对应的牛仔服装如牛仔裤上,则会较牛仔服装如牛仔裤的其它位置高出,本实施例中,其高出的高度为5mm左右。

[0067] 运行打磨动作:启动电机35,带动打磨轴32运转,本实施例中,打磨轴32上缠绕有60目的砂带,第一气缸51的推杆带动牛仔服装固定装置沿后横向导轨52匀速移动至打磨轴32下,打磨轴32在旋转过程中,通过其砂带将与高出的、与模板45相对应的牛仔服装如牛仔裤布料之上层线条打断,保留下层线条,达到破洞工艺所需效果。

[0068] 应用本实用新型实现猫须工艺的步骤及工作原理,本实施例中,与破洞工艺不同之处在于:打磨轴32上缠绕的砂带为600目,打磨轴32与砂带之间可加设柔软橡胶套;同时,模板45的材质和形状不同。

[0069] 只要通过更换砂带及模板,即可在破洞工艺与猫须工艺之间切换使用。

[0070] 如上所述是结合具体内容提供的一种或多种实施方式,并不认定本实用新型的具体实施只局限于这些说明。凡与本实用新型的方法、结构等近似、雷同,或是对于本实用新型构思前提下做出若干技术推演或替换,都应当视为本实用新型的保护范围。

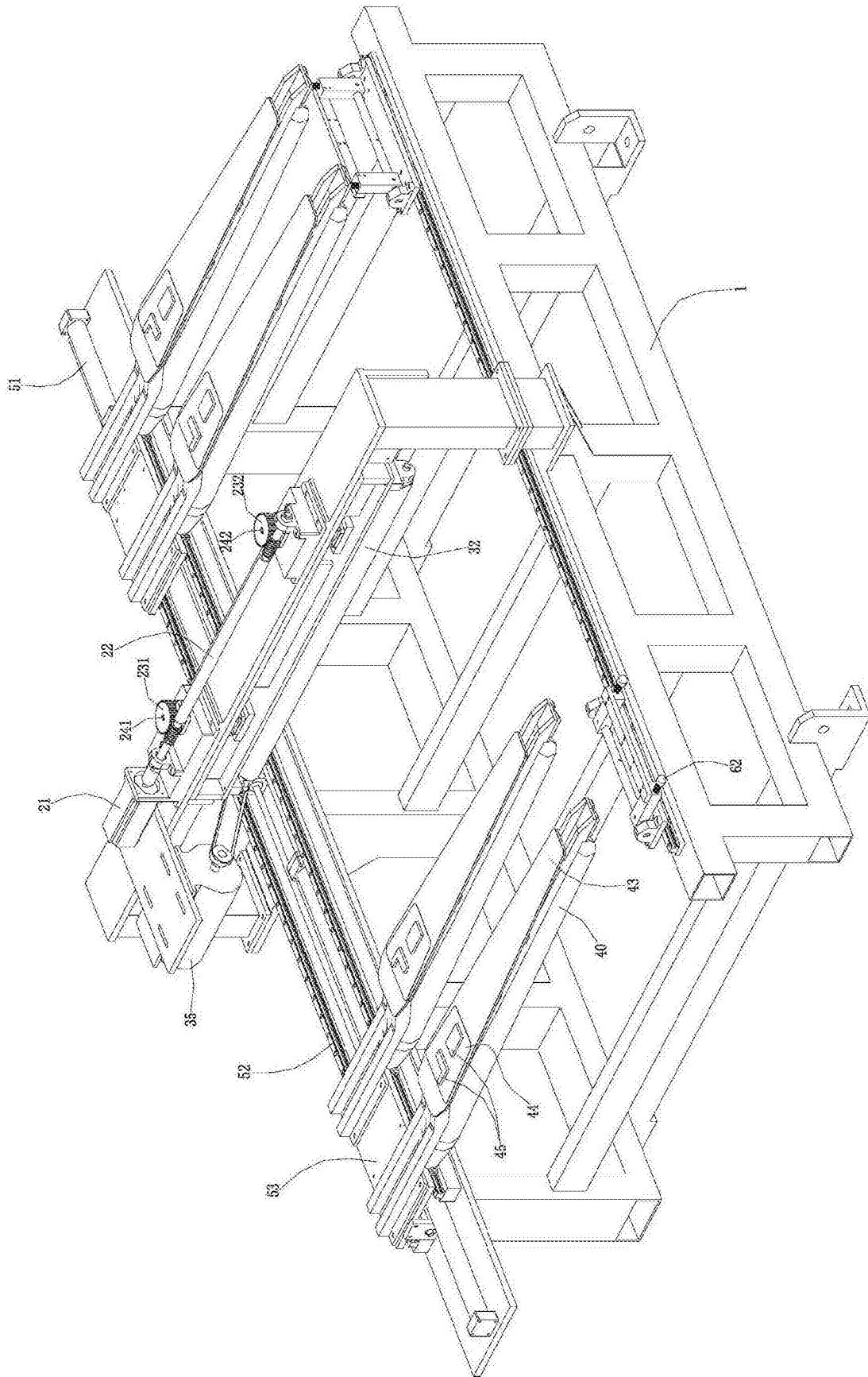


图1



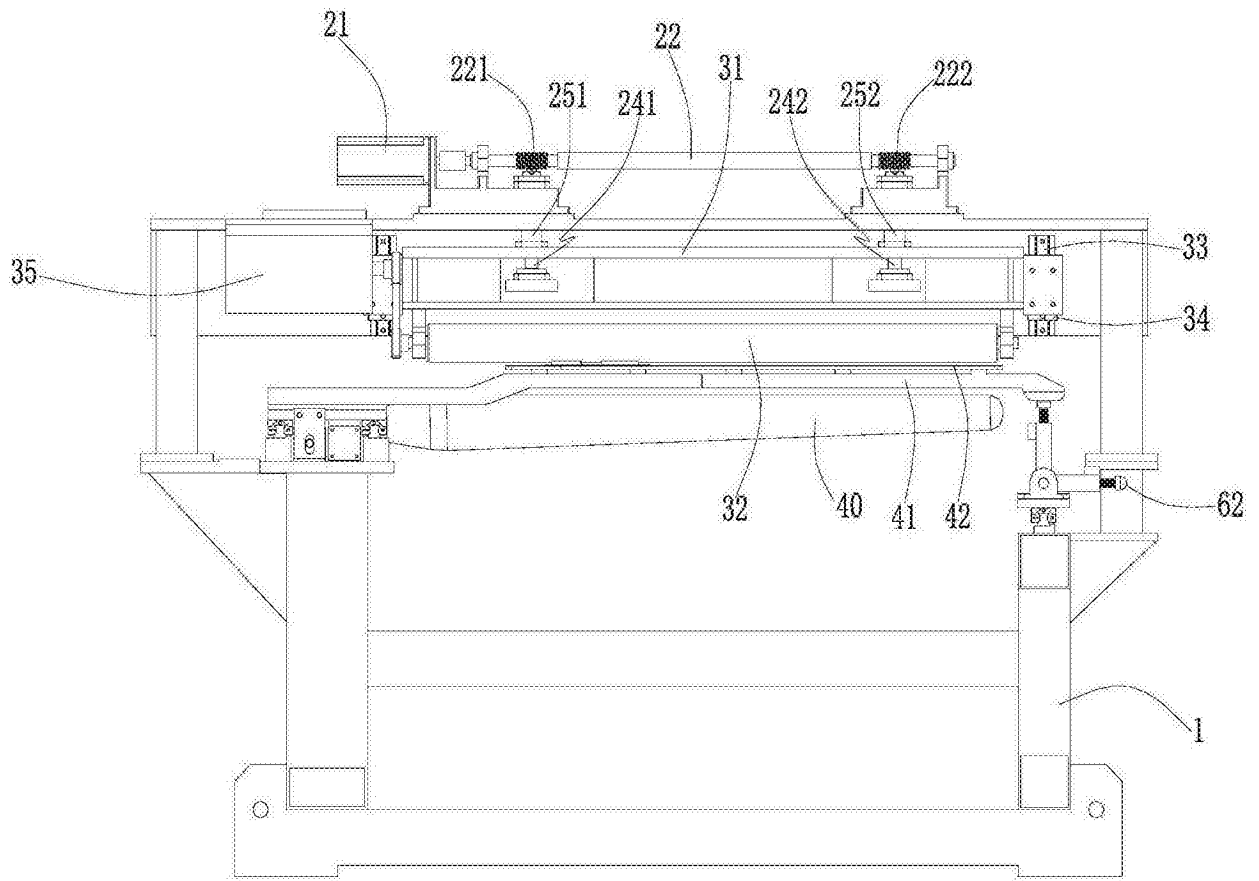


图2

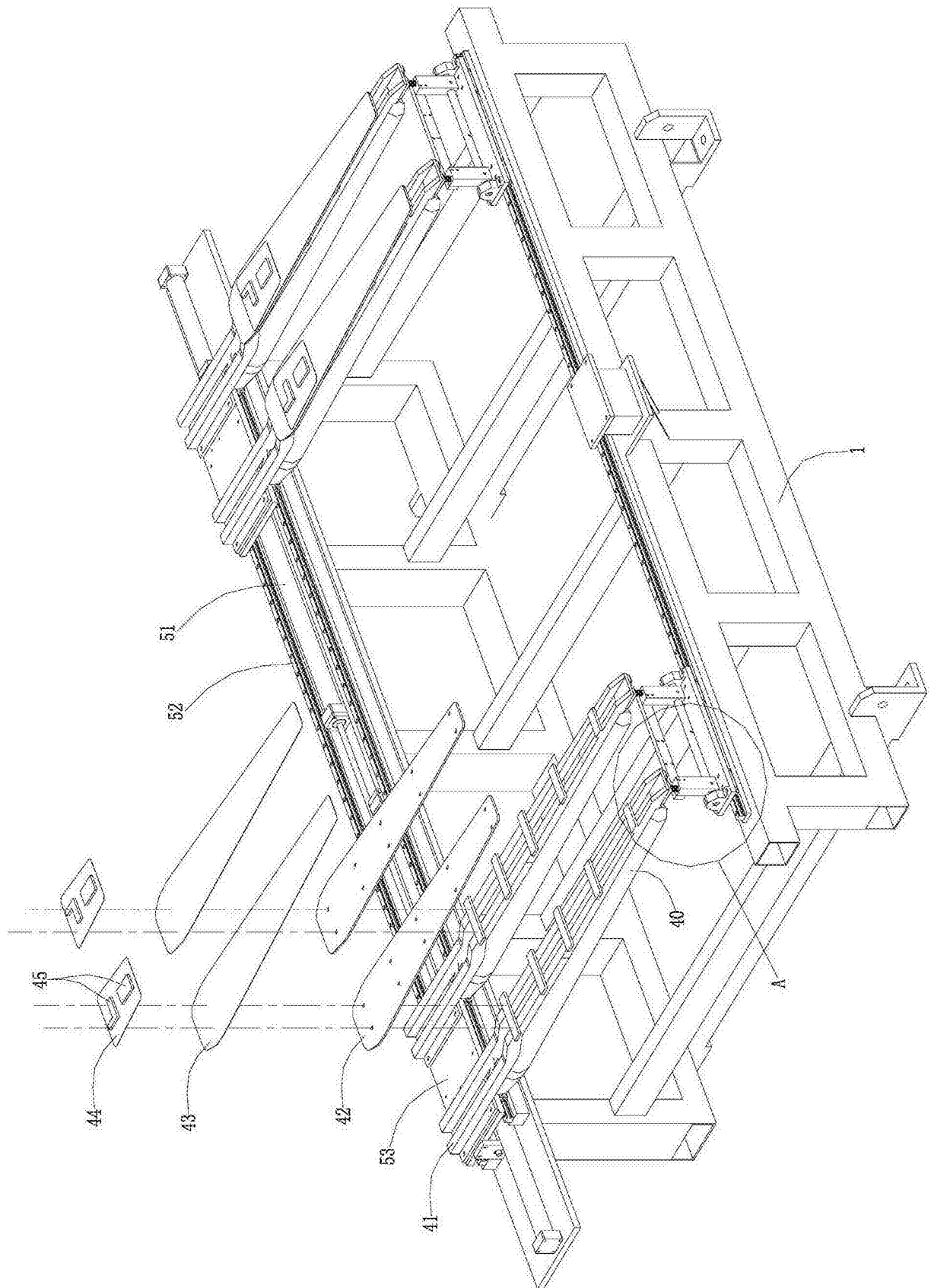


图3

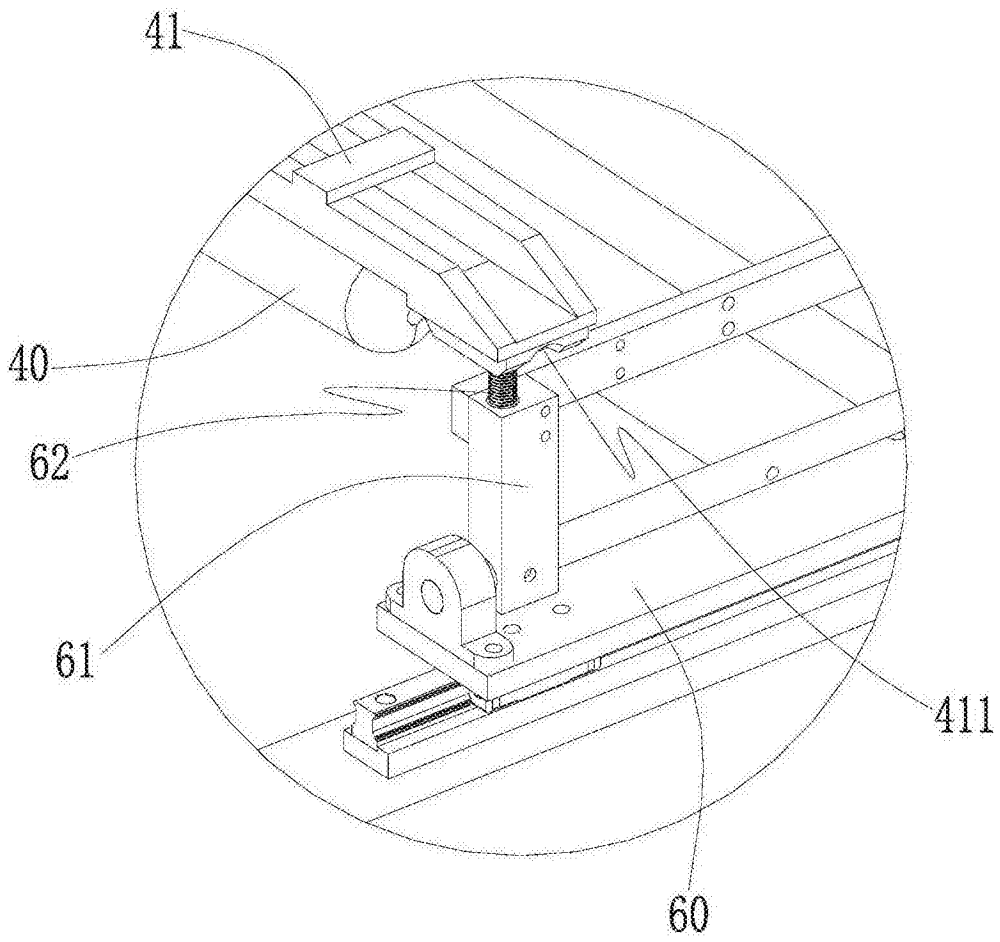


图4