



(12)实用新型专利

(10)授权公告号 CN 205507635 U

(45)授权公告日 2016.08.24

(21)申请号 201620273756.8

(22)申请日 2016.04.01

(73)专利权人 广州思喏电子科技有限公司

地址 510660 广东省广州市天河区珠村东
环路110号202房

(72)发明人 李忠明

(51)Int.Cl.

G06F 1/16(2006.01)

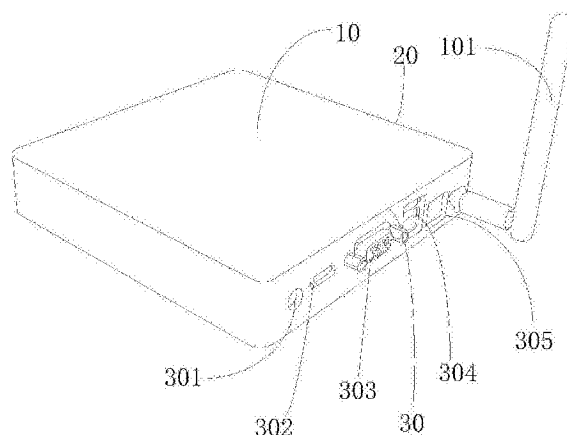
权利要求书1页 说明书4页 附图2页

(54)实用新型名称

自动控制、数字标牌、销售网点用无风扇小型电脑系统

(57)摘要

本实用新型公开了一种自动控制、数字标牌、销售网点用无风扇小型电脑系统,包括壳体、设置在壳体上的天线、设置在壳体内部的PCB板,天线与PCB板相连,PCB板上设有CPU和主板芯片组,其特征在于,还包括:设置在PCB板上,且伸出壳体的第一侧边缘的由左至右依次设置的SIM接口、TF接口、第一USB2.0接口、USB3.0接口、音频接口;壳体设有与第一侧边缘相连设置的第二侧边缘,天线设置于第二侧边缘上,PCB板上相对于第二侧边缘的处,由左至右依次设有电源接口、Mini HDMI接口、VGA接口、第二USB2.0接口、LAN接口。本实用新型功率低、速度快、性能高,非常适合自动化、数字标牌、销售网点使用。



1. 一种自动控制、数字标牌、销售网点用无风扇小型电脑系统,包括壳体、设置在盒体上的天线、设置在盒体内的PCB板,所述天线与PCB板相连,所述PCB板上设有CPU和主板芯片组,其特征在于,还包括:设置在PCB板上,且伸出壳体的第一侧边缘的由左至右依次设置的SIM接口、TF接口、第一USB2.0接口、USB3.0接口、音频接口;

所述壳体设有与第一侧边缘相连设置的第二侧边缘,所述天线设置于第二侧边缘上,所述PCB板上相对于第二侧边缘的处,由左至右依次设有电源接口、Mini HDMI接口、VGA接口、第二USB2.0接口、LAN接口。

2. 根据权利要求1所述的自动控制、数字标牌、销售网点用无风扇小型电脑系统,其特征在于,所述PCB板上集成有蓝牙芯片。

3. 根据权利要求1所述的自动控制、数字标牌、销售网点用无风扇小型电脑系统,其特征在于,所述壳体的长度为127mm,宽度为127mm,厚度为25mm。

4. 根据权利要求1所述的自动控制、数字标牌、销售网点用无风扇小型电脑系统,其特征在于,所述PCB板上还集成有蓝牙芯片。

5. 根据权利要求1所述的自动控制、数字标牌、销售网点用无风扇小型电脑系统,其特征在于,所述音频接口为Speak out、Mic in的二合一接口。

6. 根据权利要求1所述的自动控制、数字标牌、销售网点用无风扇小型电脑系统,其特征在于,所述第一USB2.0接口和第二USB2.0接口均设置为两个。

7. 根据权利要求1所述的自动控制、数字标牌、销售网点用无风扇小型电脑系统,其特征在于,所述壳体内还设有无线充电器。

8. 根据权利要求1所述的自动控制、数字标牌、销售网点用无风扇小型电脑系统,其特征在于,所述壳体内设有一温度检测器,所述壳体外设有一显示器和一报警器,所述温度检测器、所述显示器以及报警器电连接。

自动控制、数字标牌、销售网点用无风扇小型电脑系统

技术领域

[0001] 本实用新型涉及一种无线信号传输装置,尤其涉及一种自动控制、数字标牌、销售网点用无风扇小型电脑系统。

背景技术

[0002] Open Pluggable Specification,简称OPS电脑,是INTEL制定的一个应用于电子白板,数字标牌,广告媒体,触控一体机行业的开放式拔插电脑规范。OPS微型电脑是一款开方式可插拔电脑模块,其实也是一款微型电脑,其可以进行插拔,使整体布局美观。传统的电脑一体机,电子白板,数字标牌等产品,是采用DIY电脑配件或是MINI ITX主板等配件组合安装到显示屏背面,这类的产品内部布线繁杂,结构松散,非常容易在运输或是使用中产生接触不良或是松脱,并且一旦出现不良问题,必须要拆开整个显示屏进行检修,如果没有专业人员到现场,客户自己是不方便进行维修更换的,在这种情况下,客户只有把整个液晶屏一起打包发回厂家或是由厂家安排专业技术人员到现场处理。不管哪种方式,所耗费的成本都非常高。而新的OPS开放式插拔电脑规范,将电脑部分做成一个模块化标准品,把主板,内存,硬盘,WIFI,电源,用一个标准尺寸的外壳集成到一起并且采用标准80PIN JAE接口与液晶屏内的OPS接口进行对接。通过抽拉式设计,可以方便快捷的把电脑PC部分和液晶一体机拆分开来,非常方便进行电脑部件的维修、更换、升级、换代等。客户在没有专业的情况下,也可以拆装OPS电脑部分,OPS电脑体积非常小(国际标准尺寸为180*119*30mm,国内标准尺寸180.8*195.2*42.5mm),即使有不良产品,客户也可方便的用快递将产品发回厂家维修更换。大大降低了物流及人工成本。

[0003] 然而现有的OPS电脑体积较大,存在较大的噪音和震动,影响其工作稳定性。

实用新型内容

[0004] 本实用新型的目的在于克服上述现有技术之不足而提供一种自动控制、数字标牌、销售网点用无风扇小型电脑系统。

[0005] 为实现上述目的,本实用新型提供一种自动控制、数字标牌、销售网点用无风扇小型电脑系统,包括壳体、设置在盒体上的天线、设置在盒体内的PCB板,所述天线与PCB板相连,所述PCB板上设有CPU和主板芯片组,其特征在于,还包括:设置在PCB板上的且伸出壳体第一侧边缘的由左至右依次设置的SIM接口、TF接口、第一USB2.0接口、USB3.0接口、音频接口;

[0006] 所述壳体设有与第一侧边缘相连设置的第二侧边缘,所述天线设置于第二侧边缘上,所述PCB板上相对于第二侧边缘的处,由左至右依次设有电源接口、Mini HDMI接口、VGA接口、第二USB2.0接口、LAN接口。

[0007] 优选的,所述PCB板上集成有蓝牙芯片。

[0008] 优选的,所述壳体的长度为127mm,宽度为127mm,厚度为25mm。

[0009] 优选的,所述PCB板上还集成有蓝牙芯片。

- [0010] 优选的,所述音频接口为Speak out、Mic in的二合一接口。
- [0011] 优选的,所述第一USB2.0接口和第二USB2.0接口均设置为两个。
- [0012] 优选的,所述壳体内还设有无线充电器。
- [0013] 优选的,所述壳体内设有一温度检测器,所述壳体外设有一显示器和一报警器,所述温度检测器、所述显示器以及报警器电连接。
- [0014] 本实用新型的有益效果是:本实用新型稳定性好,可靠性高,操作使用方便,设计新颖,实用性强,易于推广应用。本实用新型基于Baytrail平台的无风扇的工业嵌入式盒子,SIM卡和通信模块可以实现3G/4G网络通讯,eMMC和TF卡增加了数据存储的多样性,其他丰富I/O端口:4×USB2.0,1×USB3.0,VGA,mini-HDMI,Audio,1×LAN;此外127mm×127mm×25mm的纤薄机身能够适应于任何地点,是专门的自动化、数字标牌、销售网点解决方案,旨在提升高性能、可靠、安全和易于管理,其功率低、速度快、性能高,更便于安装、使用和维护的数字信号,使数字看板设备更智能和融合。

附图说明

- [0015] 图1是本实用新型一实施例的整体结构示意图;
- [0016] 图2是本实用新型一实施例第一侧面的结构示意图;
- [0017] 图3是本实用新型一实施例第二侧面的结构示意图;
- [0018] 附图说明:
- [0019] 壳体 10;
- [0020] 天线 101;
- [0021] 第一侧边缘 20;
- [0022] SIM接口 201;
- [0023] TF接口 202;
- [0024] 第一USB2.0接口 203;
- [0025] USB3.0接口 204;
- [0026] 音频接口 205;
- [0027] 第二侧边缘 30;
- [0028] 电源接口 301;
- [0029] Mini HDMI接口 302;
- [0030] VGA接口 303;
- [0031] 第二USB2.0接口 304;
- [0032] LAN接口 305。
- [0033] 本实用新型目的的实现、功能特点及优点将结合实施例,参照附图做进一步说明。

具体实施方式

[0034] 下面详细描述本实用新型的实施例,所述实施例的示例在附图中示出,其中自始至终相同或类似的标号表示相同或类似的元件或具有相同或类似功能的元件。下面通过参考附图描述的实施例是示例性的,旨在用于解释本实用新型,而不能理解为对本实用新型的限制。

[0035] 在本实用新型的描述中,需要理解的是,术语“中心”、“纵向”、“横向”、“长度”、“宽度”、“厚度”、“上”、“下”、“前”、“后”、“左”、“右”、“竖直”、“水平”、“顶”、“底”“内”、“外”、“顺时针”、“逆时针”等指示的方位或位置关系为基于附图所示的方位或位置关系,仅是为了便于描述本实用新型和简化描述,而不是指示或暗示所指的装置或元件必须具有特定的方位、以特定的方位构造和操作,因此不能理解为对本实用新型的限制。

[0036] 在本实用新型中,除非另有明确的规定和限定,术语“安装”、“相连”、“连接”、“固定”等术语应做广义理解,例如,可以是固定连接,也可以是可拆卸连接,或一体地连接;可以是机械连接,也可以是电连接;可以是直接相连,也可以通过中间媒介间接相连,可以是两个元件内部的连通。对于本领域的普通技术人员而言,可以根据具体情况理解上述术语在本实用新型中的具体含义。

[0037] 参照图1至图3,本实用新型提供一种自动控制、数字标牌、销售网点用无风扇小型电脑系统,包括壳体10、设置在壳体上的天线101、设置在壳体内部的PCB板,所述天线101与PCB板相连,所述PCB板上设有CPU和主板芯片组,其特征在于,还包括:设置在PCB板上的且伸出壳体10第一侧边缘20的由左至右依次设置的SIM接口201、TF接口202、第一USB2.0接口203、USB3.0接口204、音频接口205;所述壳体10设有与第一侧边缘20相连设置的第二侧边缘30,所述天线101设置于第二侧边缘30上,所述PCB板上相对于第二侧边缘30的处,由左至右依次设有电源接口301、Mini HDMI接口302、VGA接口303、第二USB2.0接口304、LAN接口305。

[0038] 在一种实施例中,所述PCB板上集成有蓝牙芯片。

[0039] 在一种实施例中,所述壳体10的长度为127mm,宽度为127mm,厚度为25mm。

[0040] 在一种实施例中,所述PCB板上还集成有蓝牙芯片。

[0041] 在一种实施例中,所述音频接口205为Speak out、Mic in的二合一接口。

[0042] 在一种实施例中,所述第一USB2.0接口203和第二USB2.0接口304均设置为两个。

[0043] 在一种实施例中,所述壳体10内还设有无线充电器。

[0044] 在一种实施例中,所述壳体10内设有一温度检测器,所述壳体10外设有一显示器和一报警器,所述温度检测器、所述显示器以及报警器电连接。

[0045] 拓展而言,1、Intel Celeron CPU J1800/J1900/N2808;2、最大支持8GB DDR3L-1333MHZ的内存;3、支持扩展存储TF卡槽;4、支持VGA+mini-HDMI双显示输出;5、eMMC只能安装UEFI模式的OS,包含Windows 10 64bit,Windows 8 64bit和Linux 64bit;6、支持扩展存储TF卡槽;7、音频是Speak out和Mic in合二为一,采用CTIA国际标准。

[0046] 综上所述,本实用新型稳定性好,可靠性高,操作使用方便,设计新颖,实用性强,易于推广应用。本实用新型功率低、速度快、性能高,非常适合任何地点自动化、数字标牌、销售网点等使用。

[0047] 在本说明书的描述中,参考术语“一个实施例”、“一些实施例”、“示例”、“具体示例”、或“一些示例”等的描述意指结合该实施例或示例描述的具体特征、结构、材料或者特点包含于本实用新型的至少一个实施例或示例中。在本说明书中,对上述术语的示意性表述不一定指的是相同的实施例或示例。而且,描述的具体特征、结构、材料或者特点可以在任何的一个或多个实施例或示例中以合适的方式结合。

[0048] 尽管上面已经示出和描述了本实用新型的实施例,可以理解的是,上述实施例是

示例性的,不能理解为对本实用新型的限制,本领域的普通技术人员在不脱离本实用新型的原理和宗旨的情况下在本实用新型的范围内可以对上述实施例进行变化、修改、替换和变型。

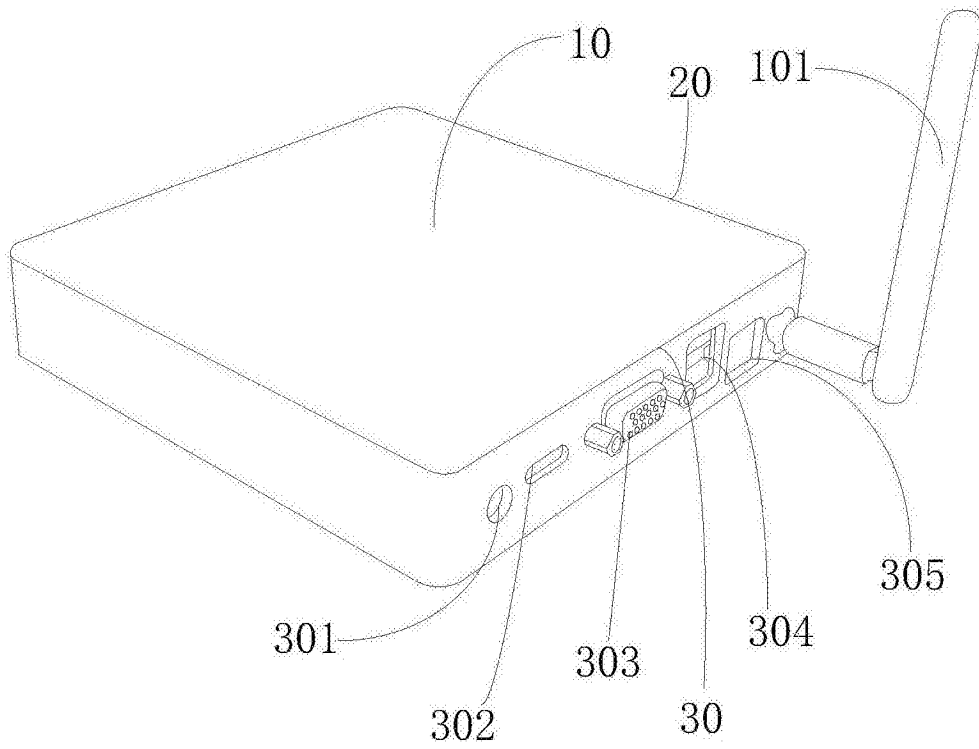


图1

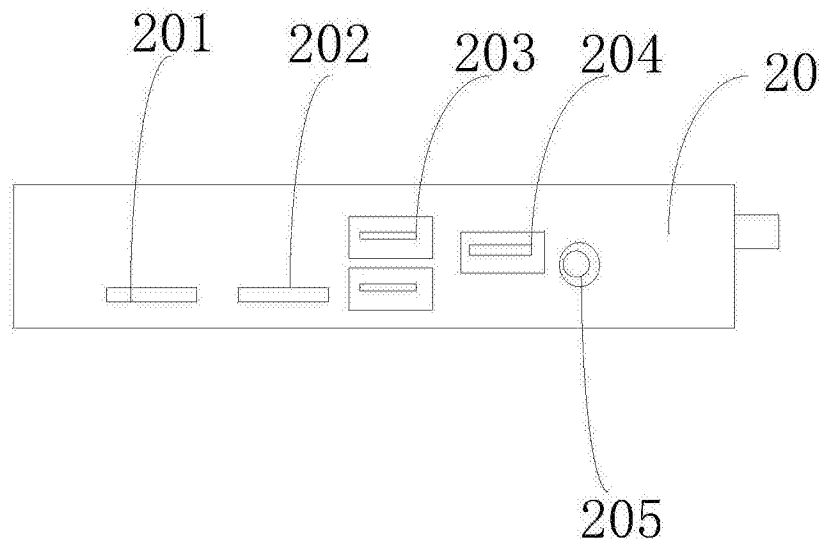


图2

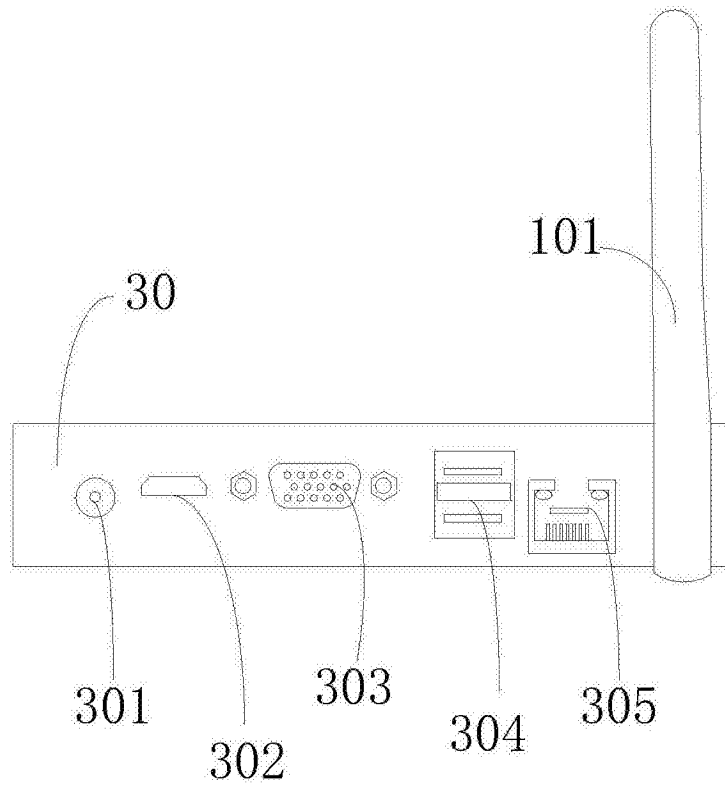


图3