



(12) 实用新型专利

(10) 授权公告号 CN 204908485 U

(45) 授权公告日 2015. 12. 30

(21) 申请号 201520404200. 3

(22) 申请日 2015. 06. 12

(73) 专利权人 乐陵市马克力德木业股份有限公司

地址 253000 山东省德州市陵市云红街道办事处东侧

(72) 发明人 李国明

(74) 专利代理机构 北京科亿知识产权代理事务所(普通合伙) 11350

代理人 汤东风

(51) Int. Cl.

A47B 31/00(2006. 01)

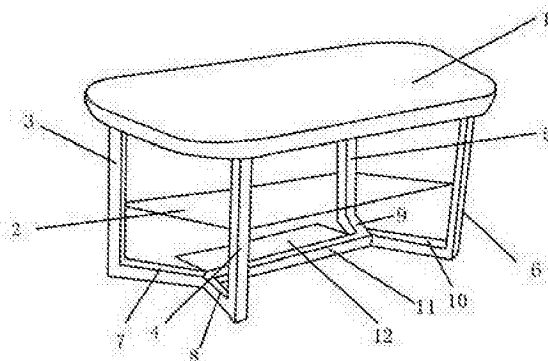
权利要求书1页 说明书3页 附图1页

(54) 实用新型名称

一种实木茶几

(57) 摘要

本实用新型提供一种实木茶几,包括台面,台面与支撑装置相连接,台面与支脚之间设有玻璃置物板,支脚的底部通过连接轴设有滑动置物板,支撑装置由第一支脚、第二支脚、第三支脚、第四支脚组成,第一支脚、第二支脚、第三支脚、第四支脚通过连接件相连接,连接件由第一连接边、第二连接边、第三连接边、第四连接边、第五连接边构成,第一连接边、第二连接边、第三连接边、第四连接边通过榫卯结构及螺栓与螺栓孔配合与第五连接边连接。本实用新型的有益效果是:外观大方简洁,结构稳固,置物面积大,方便使用。



1. 一种实木茶几,其特征在于:包括台面,所述台面与支撑装置相连接,所述台面与支脚之间设有玻璃置物板,所述支脚的底部通过连接轴设有滑动置物板;

所述支撑装置由第一支脚、第二支脚、第三支脚、第四支脚组成,所述第一支脚、所述第二支脚、所述第三支脚、所述第四支脚通过连接件相连接;

所述连接件由第一连接边、第二连接边、第三连接边、第四连接边、第五连接边构成,所述第一连接边、所述第二连接边、所述第三连接边、所述第四连接边通过榫卯结构及螺栓与螺栓孔配合与所述第五连接边连接;

所述第一支脚与所述第一连接边相垂直,所述第二支脚与所述第二连接边相垂直,所述第三支脚与所述第三连接边相垂直,所述第四支脚与所述第四连接边相垂直。

2. 根据权利要求1所述的实木茶几,其特征在于:所述滑动置物板包括前板、后板,所述前板和所述后板通过连接装置连接起来,所述前板和所述后板底部设有第一套管、第二套管,所述连接装置由第一连接杆、第二连接杆组成,所述第一连接杆、所述第二连接杆分别设置在所述第一套管、所述第二套管中,所述第一连接杆与所述第二连接杆通过弹簧元件相连接,所述第一连接杆、所述第二连接杆连接设有滚轮。

3. 根据权利要求2所述的实木茶几,其特征在于:所述弹簧元件由伸长的扭转弹簧构成,所述扭转弹簧为板簧。

4. 根据权利要求2所述的实木茶几,其特征在于:所述前板及所述后板上均通过弹簧铰链设有翻折置物板。

一种实木茶几

技术领域

[0001] 本实用新型涉及家具领域,更具体地说涉及一种实木茶几。

背景技术

[0002] 现有技术的茶几,一般是在茶几面下面设置四根支撑脚,这种茶几功能比较单一。

[0003] 随着人们物质生活水平的提高,人们的精神生活水平也大幅提高,有些人爱好养鱼、有些人爱好听音乐,这样就需要单独设置鱼缸和音乐播放装置,这样会占据室内空间,使得房间拥挤。

发明内容

[0004] 本实用新型克服了现有技术中的不足,提供了一种实木茶几。

[0005] 本实用新型的目的通过下述技术方案予以实现。

[0006] 一种实木茶几,包括台面,所述台面与支撑装置相连接,所述台面与所述支脚之间设有玻璃置物板,所述支脚的底部通过连接轴设有滑动置物板;

[0007] 所述支撑装置由第一支脚、第二支脚、第三支脚、第四支脚组成,所述第一支脚、所述第二支脚、所述第三支脚、所述第四支脚通过连接件相连接;

[0008] 所述连接件由第一连接边、第二连接边、第三连接边、第四连接边、第五连接边构成,所述第一连接边、所述第二连接边、所述第三连接边、所述第四连接边通过榫卯结构及螺栓与螺栓孔配合与所述第五连接边连接;

[0009] 所述第一支脚与所述第一连接边相垂直,所述第二支脚与所述第二连接边相垂直,所述第三支脚与所述第三连接边相垂直,所述第四支脚与所述第四连接边相垂直。

[0010] 所述滑动置物板包括前板、后板,所述前板和所述后板通过连接装置连接起来,所述前板和所述后板底部设有第一套管、第二套管,所述连接装置由第一连接杆、第二连接杆组成,所述第一连接杆、所述第二连接杆分别设置在所述第一套管、所述第二套管中,所述第一连接杆与所述第二连接杆通过弹簧元件相连接,所述第一连接杆、所述第二连接杆连接设有滚轮。

[0011] 所述弹簧元件由伸长的扭转弹簧构成,所述扭转弹簧为板簧。

[0012] 所述前板及所述后板上均通过弹簧铰链设有翻折置物板。

[0013] 本实用新型的有益效果为:四个支脚及连接件共同使用,保证茶几的稳固性;玻璃置物板可放置除台面以外的物品;滑动置物板的设置增大储物空间,连接杆底部设有滚轮方便滑动置物板抽取,前板和后板上通过弹簧铰链设有翻折置物板,需要时可打开翻折置物板增大储物空间。本实用新型,外观大方简洁,结构稳固,置物面积大,方便使用。

附图说明

[0014] 图1是本实用新型的结构示意图

[0015] 图2是滑动置物板的结构示意图

[0016] 图中：

[0017] 1、台面 2、玻璃置物板 3、第一支脚 4、第二支脚
 [0018] 5、第三支脚 6、第四支脚 7、第一连接边 8、第二连接边
 [0019] 9、第三连接边 10、第四连接边 11、第五连接边 12、滑动置物板
 [0020] 13、翻折置物板 14、前板 15、后板 16、第一套管
 [0021] 17、第二套管 18、第一连接杆 19、第二连接杆 20、弹簧元件
 [0022] 21、滚轮。

具体实施方式

[0023] 下面通过具体的实施例对本实用新型的技术方案作进一步的说明。

[0024] 图 1、图 2 中,1 为台面,2 为玻璃置物板,3 为第一支脚,4 为第二支脚,5 为第三支脚,6 为第四支脚,7 为第一连接,8 为第二连接边,9 为第三连接边,10 为第四连接边,11 为第五连接边,12 为滑动置物,13 为翻折置物板,14 为前板,15 为后板,16 为第一套管,17 为第二套管,18 为第一连接杆,19 为第二连接杆,20 为弹簧元件,21 为滚轮。

[0025] 实施例 1

[0026] 一种实木茶几,包括台面,台面与支撑装置相连接,台面与所述支撑装置之间设有玻璃置物板,所述支撑装置的底部通过连接轴设有滑动置物板；

[0027] 所述支撑装置由第一支脚、第二支脚、第三支脚、第四支脚组成,第一支脚、第二支脚、第三支脚、第四支脚通过连接件相连接；

[0028] 所述连接件由第一连接边、第二连接边、第三连接边、第四连接边、第五连接边构成,第一连接边、第二连接边、第三连接边、第四连接边通过榫卯结构及螺栓与螺栓孔配合与第五连接边连接；

[0029] 第一支脚与第一连接边相垂直,第二支脚与第二连接边相垂直,第三支脚与第三连接边相垂直,第四支脚与第四连接边相垂直。

[0030] 实施例 2

[0031] 一种实木茶几,包括台面,台面与支撑装置相连接,台面与所述支撑装置之间设有玻璃置物板,所述支撑装置的底部通过连接轴设有滑动置物板；

[0032] 所述支撑装置由第一支脚、第二支脚、第三支脚、第四支脚组成,第一支脚、第二支脚、第三支脚、第四支脚通过连接件相连接；

[0033] 所述连接件由第一连接边、第二连接边、第三连接边、第四连接边、第五连接边构成,第一连接边、第二连接边、第三连接边、第四连接边通过榫卯结构及螺栓与螺栓孔配合与第五连接边连接；

[0034] 第一支脚与第一连接边相垂直,第二支脚与第二连接边相垂直,第三支脚与第三连接边相垂直,第四支脚与第四连接边相垂直。

[0035] 滑动置物板包括前板、后板,前板和后板通过连接装置连接起来,前板和后板底部设有第一套管、第二套管,连接装置由第一连接杆、第二连接杆组成,第一连接杆、第二连接杆分别设置在第一套管、第二套管中,第一连接杆与第二连接杆通过弹簧元件相连接,第一连接杆、第二连接杆连接设有滚轮。

[0036] 实施例 3

[0037] 一种实木茶几,包括台面,台面与支撑装置相连接,台面与所述支撑装置之间设有玻璃置物板,所述支撑装置的底部通过连接轴设有滑动置物板;

[0038] 所述支撑装置由第一支脚、第二支脚、第三支脚、第四支脚组成,第一支脚、第二支脚、第三支脚、第四支脚通过连接件相连接;

[0039] 所述连接件由第一连接边、第二连接边、第三连接边、第四连接边、第五连接边构成,第一连接边、第二连接边、第三连接边、第四连接边通过榫卯结构及螺栓与螺栓孔配合与第五连接边连接;

[0040] 第一支脚与第一连接边相垂直,第二支脚与第二连接边相垂直,第三支脚与第三连接边相垂直,第四支脚与第四连接边相垂直。

[0041] 滑动置物板包括前板、后板,前板和后板通过连接装置连接起来,前板和后板底部设有第一套管、第二套管,连接装置由第一连接杆、第二连接杆组成,第一连接杆、第二连接杆分别设置在第一套管、第二套管中,第一连接杆与第二连接杆通过弹簧元件相连接,弹簧元件由伸长的扭转弹簧构成,所述扭转弹簧为板簧,第一连接杆、第二连接杆连接设有滚轮。

[0042] 实施例 4

[0043] 一种实木茶几,包括台面,台面与支撑装置相连接,台面与所述支撑装置之间设有玻璃置物板,所述支撑装置的底部通过连接轴设有滑动置物板;

[0044] 所述支撑装置由第一支脚、第二支脚、第三支脚、第四支脚组成,第一支脚、第二支脚、第三支脚、第四支脚通过连接件相连接;

[0045] 所述连接件由第一连接边、第二连接边、第三连接边、第四连接边、第五连接边构成,第一连接边、第二连接边、第三连接边、第四连接边通过榫卯结构及螺栓与螺栓孔配合与第五连接边连接;

[0046] 第一支脚与第一连接边相垂直,第二支脚与第二连接边相垂直,第三支脚与第三连接边相垂直,第四支脚与第四连接边相垂直。

[0047] 滑动置物板包括前板、后板,前板和后板通过连接装置连接起来,前板和后板底部设有第一套管、第二套管,连接装置由第一连接杆、第二连接杆组成,第一连接杆、第二连接杆分别设置在第一套管、第二套管中,第一连接杆与第二连接杆通过弹簧元件相连接,弹簧元件由伸长的扭转弹簧构成,所述扭转弹簧为板簧,第一连接杆、第二连接杆连接设有滚轮,前板及后板上均通过弹簧铰链设有翻折置物板。

[0048] 四个支脚及连接件共同使用,保证茶几的稳固性;玻璃置物板可放置除台面以外的物品;滑动置物板的设置增大储物空间,连接杆底部设有滚轮方便滑动置物板抽取,前板和后板上通过弹簧铰链设有翻折置物板增大储物空间。

[0049] 工作过程:使用时,可根据需要从支撑装置底部抽取出滑动置物板;或者将前板、后板上的翻折置物板打开,放置所需物品。本实用新型,外观大方简洁,结构稳固,置物面积大,方便使用。

[0050] 以上对本实用新型的四个实施例进行了详细说明,但所述内容仅为本实用新型的较佳实施例,不能被用于限定本实用新型的实施范围。凡依本实用新型申请范围所作的均等变化与改进等,均应仍归属于本实用新型的专利涵盖范围之内。

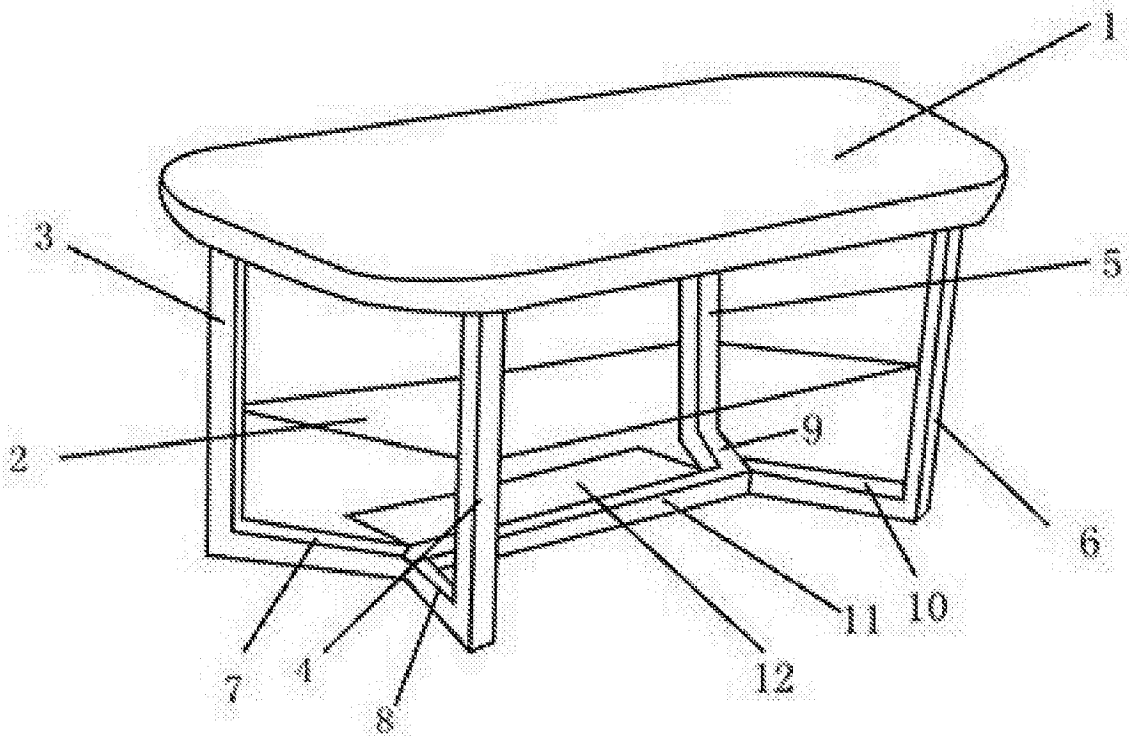


图 1

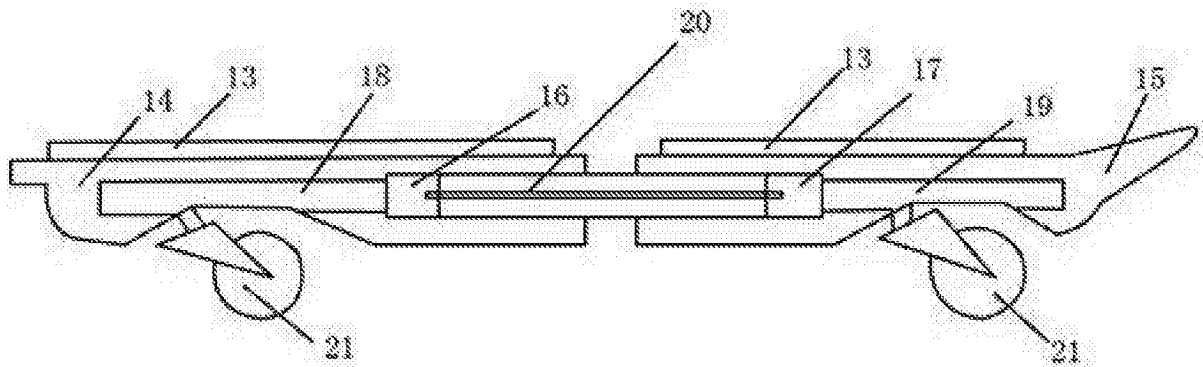


图 2