



(12) 发明专利申请

(10) 申请公布号 CN 104260011 A

(43) 申请公布日 2015. 01. 07

(21) 申请号 201410460106. X

(22) 申请日 2014. 09. 11

(71) 申请人 常州市武进牛塘红星制刷厂

地址 213000 江苏省常州市武进高新技术产业
业开发区万塔村埝下组

(72) 发明人 蒋建清

(74) 专利代理机构 常州市夏成专利事务所(普
通合伙) 32233

代理人 沈毅

(51) Int. Cl.

B25B 11/00(2006. 01)

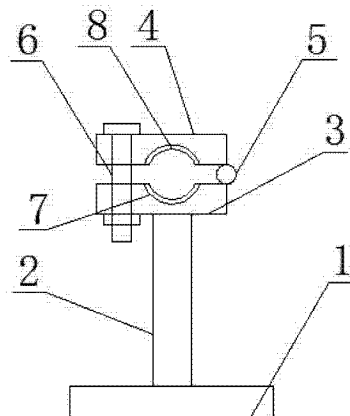
权利要求书1页 说明书1页 附图1页

(54) 发明名称

连杆固定架

(57) 摘要

本发明涉及固定架技术领域,尤其是一种连杆固定架。一种连杆固定架,包括基座和支杆,所述基座上安装有支杆,所述支杆上方设有下板,所述下板右侧设有连接轴,所述连接轴上方设有上板,所述下板和上板之间采用螺栓连接,所述下板和上板上设有限位槽,所述限位槽内侧设有橡胶层。这种连杆固定架在使用的时候,将连杆放置在限位槽内,随后旋动螺栓将上板和下板固定,安装在限位槽内的橡胶层放置上板和下板刮伤连杆,使用效果良好。



1. 一种连杆固定架,包括基座(1)和支杆(2),所述基座(1)上安装有支杆(2),其特征是,所述支杆(2)上方设有下板(3),所述下板(3)右侧设有连接轴(5),所述连接轴(5)上方设有上板(4),所述下板(3)和上板(4)之间采用螺栓(6)连接,所述下板(3)和上板(4)上设有限位槽(7),所述限位槽(7)内侧设有橡胶层(8)。

连杆固定架

技术领域

[0001] 本发明涉及固定架技术领域,尤其是一种连杆固定架。

背景技术

[0002] 连杆在加工的时候需要将其固定在固定架上,方便其进行加工,但是目前的固定装置结构复杂,不能快速的完成固定工序,并且固定时会导致连杆上出现压痕影响连杆的外观。

发明内容

[0003] 为了克服现有的连杆固定麻烦的不足,本发明提供了一种连杆固定架。

[0004] 本发明解决其技术问题所采用的技术方案是:一种连杆固定架,包括基座和支杆,所述基座上安装有支杆,所述支杆上方设有下板,所述下板右侧设有连接轴,所述连接轴上方设有上板,所述下板和上板之间采用螺栓连接,所述下板和上板上设有限位槽,所述限位槽内侧设有橡胶层。

[0005] 本发明的有益效果是,这种连杆固定架在使用的时候,将连杆放置在限位槽内,随后旋动螺栓将上板和下板固定,安装在限位槽内的橡胶层放置上板和下板刮伤连杆,使用效果良好。

附图说明

[0006] 下面结合附图和实施例对本发明进一步说明。

[0007] 图 1 是本发明的结构示意图。

[0008] 图中 1、基座,2、支杆,3、下板,4、上板,5、连接轴,6、螺栓,7、限位槽,8、橡胶层。

具体实施方式

[0009] 如图 1 是本发明的结构示意图,一种连杆固定架,包括基座 1 和支杆 2,所述基座 1 上安装有支杆 2,所述支杆 2 上方设有下板 3,所述下板 3 右侧设有连接轴 5,所述连接轴 5 上方设有上板 4,所述下板 3 和上板 4 之间采用螺栓 6 连接,所述下板 3 和上板 4 上设有限位槽 7,所述限位槽 7 内侧设有橡胶层 8。

[0010] 这种连杆固定架在使用的时候,将连杆放置在限位槽 7 内,随后旋动螺栓将上板 4 和下板 3 固定,安装在限位槽 7 内的橡胶层 8 防止上板 4 和下板 3 刮伤连杆,使用效果良好。

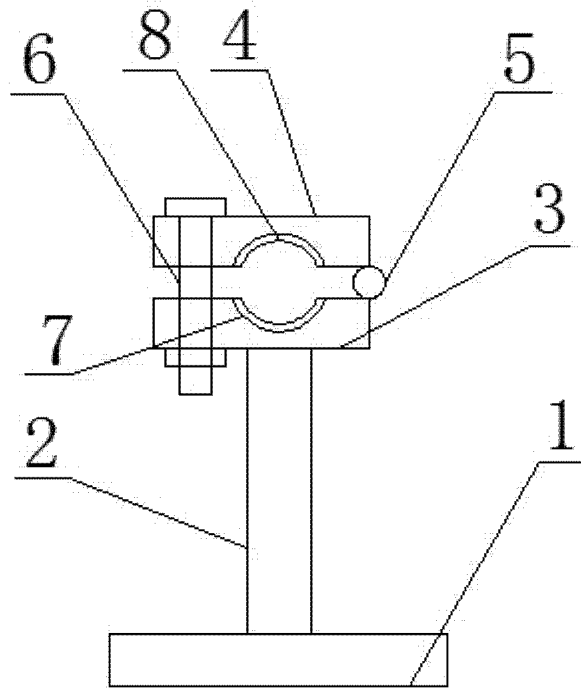


图 1