



MINISTERIE VAN ECONOMISCHE ZAKEN

PUBLICATIENUMMER : 1005308A3  
INDIENINGSNUMMER : 09100864  
Internat. klassif. : EC2D E02B B63C  
Datum van verlening : 22 Juni 1993

---

De Minister van Economische Zaken,

Gelet op de wet van 28 Maart 1984 op de uitvindingsoctrooien,  
inzonderheid artikel 22;

Gelet op het Koninklijk Besluit van 2 December 1986, betreffende het aanvragen,  
verlenen en in stand houden van uitvindingsoctrooien, inzonderheid artikel 28;

Gelet op het proces-verbaal opgesteld door de Dienst voor Industriële Eigendom op  
18 September 1991 te 15u05

## BESLUIT :

ARTIKEL 1.- Er wordt toegekend aan : GENERAL COATINGS  
Industriezone III, B-9320 EREMBODEGEM (AALST)(BELGIE)

vertegenwoordigd door : VOSSWINKEL Philippe, BUREAU GEVERS N.V., Livornostraat 7 -  
B 1050 BRUSSEL.

een uitvindingsoctrooi voor de duur van 20 jaar, onder voorbehoud van de betaling van  
de jaartaksen voor : INRICHTING VOOR HET WATERDICHT MAKEN VAN EEN CAISSON.

ARTIKEL 2.- Dit octrooi is toegekend zonder voorafgaand onderzoek van zijn  
octrooieerbaarheid, zonder waarborg voor zijn waarde of van de juistheid van  
de beschrijving der uitvinding en op eigen risico van de aanvrager(s).

Brussel, 22 Juni 1993  
BIJ SPECIALE MACHTIGING :

G. DE CUYPERE  
Bestuurssecretaris

**"Inrichting voor het waterdicht maken van een caisson"**

De uitvinding heeft betrekking op een inrichting voor het waterdicht maken van een caisson met een bodem, twee opstaande zijwanden en een achterste wand, bedoeld om beneden de waterlijn  
5 uitvoeren van werken aan een damplankenwand met een overlans profiel gevormd door opeenvolging van sponningen en uitsprongen, waarbij ter afdichting van de bodem van de caisson gebruik wordt gemaakt van verschuifbare afdichtingselementen met een profiel dat  
10 in grote trekken aangepast is aan dat van de sponningen van de damplankenwand.

Inrichtingen van het bedoelde type werden reeds eerder door aanvraagster ontwikkeld en zijn beschreven in haar Belgische octrooien 902.531  
15 ingediend 29 mei 1985 en 903.213 ingediend 11 september 1985.

Hoewel de inrichtingen volgens deze octrooien voldoening verschaffen, is thans een inrichting ontwikkeld die zich ten overstaan van de  
20 eerste kenmerkt door een sterk verbeterd aanpassingsvermogen aan de damplankenwanden met een plaatselijk onregelmatig profiel. Het doel van de uitvinding is dus een inrichting voor te schrijven die een vrijwel automatische aanpassing van de onderdelen  
25 aan een damplankenwand verzekert en dus een verhoogde waterdichtheid waarborgt.

Om dit volgens de uitvinding mogelijk

te maken, wordt de inrichting volgens de uitvinding gevormd door de combinatie van:

- 5 a) een doorlopende opblaasbare luchtkamer die zich over de ganse breedte van de caisson en langsheen de verticale wanden hiervan uitstrekt;
- 10 b) een reeks vervormbare afdichtingselementen met een profiel dat het profiel van een sponning benadert en die tussen twee horizontale boven elkaar bevestigde geleidplaten in de richting van de damplankenwand, ter hoogte van de sponningen hiervan kunnen verschoven worden en door hogerbedoelde opblaasbare luchtkamer hiertegen aangedrukt worden gehouden en;
- 15 c) een harde kern uit niet vervormbaar materiaal die tussen elk van hogerbedoelde afdichtingselementen en de luchtkamer en tussen hogerbedoelde geleidplaten kan worden verplaatst en vast verbonden is met het betreffende afdichtingselement;
- 20 d) middelen om de zijdelingse verplaatsing van bedoelde afdichtingselementen samen met boven en onder deze afdichtingselementen voorkomende geleidplaten ten opzichte van het caisson mogelijk te maken.

25 Steeds volgens de uitvinding is hogerbedoeld vervormbaar afdichtingselement uit schuimrubber of een technisch equivalente stof met een ommanteling uit gevulcaniseerd rubber vervaardigd.

30 In een bij voorkeur toegepaste verwezenlijkingsvorm van de uitvinding is hogerbedoelde harde kern van minstens twee, doch bij voorkeur tweemaal twee asjes voorzien die doorheen sleuven steken behorende tot de hogergenoemde horizontale geleidplaten waartussen eveneens hogerbedoelde luchtkamer en harde kern zijn gevat.

35 Andere details en voordelen van de uitvinding zullen blijken uit de hiernavolgende beschrijving van een inrichting voor het waterdicht

maken van een caisson, volgens de uitvinding. Deze beschrijving wordt uitsluitend bij wijze van voorbeeld gegeven en beperkt de uitvinding niet. De verwijzingscijfers hebben betrekking op de hieraan toegevoegde figuren.

Figuur 1 is een bovenaanzicht op de inrichting volgens de uitvinding bij ideale opstelling van de damplankenwand.

Figuur 2 is op een veel grotere schaal een perspectivische voorstelling van een afdichtingselement tussen twee geleidplaten gevat.

Figuur 3 is een bovenaanzicht op een afdichtingselement met bijhorende onderdelen.

Figuur 4 is op een andere schaal een doorsnede volgens de Y-as uit figuur 3.

Figuur 5 vertoont in bovenaanzicht een mogelijke positie van een afdichtingselement tegenover een sponning van een damplankenwand.

Figuur 6 vertoont in bovenaanzicht de positie van hetzelfde afdichtingselement dat zijn eindpositie nadert.

Figuur 7 vertoont in bovenaanzicht een afdichtingselement in de eindpositie.

Figuur 8 illustreert volgens een bovenaanzicht de wijze waarop een afdichtingselement zich aan een vervormd damplankenprofiel kan aanpassen.

De inrichting door deze verschillende figuren duidelijk gemaakt, bestaat uit een caisson 1 met op gebruikelijke wijze twee opstaande zijwanden 2 en een opstaande achterste wand 3. Een vloer 4 sluit onderaan bij deze drie wanden aan. In de figuren wordt een damplankenwand met de verwijzing 5 verduidelijkt. De damplankenwanden waarvoor de inrichting is ontworpen, ontstaat door de aaneenverbinding van damplanken met een dergelijk dwarsprofiel dat, na

verbinding van de damplanken ondereen, een wand met een opeenvolging van sponningen 6 en naar de caisson 1 gerichte uitsprongen 7 ontstaat. Een damplankenwand kan dus een regelmatig overlans profiel vertonen (figuur 1) of vervormingen vertonen zoals voorgesteld door

5 1) of vervormingen vertonen zoals voorgesteld door figuur 8.

In dit laatste geval heeft de vervorming van één of twee bij elkaar aansluitende damplanken een dergelijke vervorming voor gevolg dat het waterdicht doen sluiten van de vloer van een caisson in het geheel onmogelijk wordt.

10

Het concept van de inrichting volgens de uitvinding lost dit probleem niet alleen integraal op maar de gewenste waterdichtheid kan zo goed als automatisch worden bekomen waardoor bedoeld wordt dat geen manuele instelling van de onderdelen van de inrichting ten opzichte van de vervormde damplankenwand moet worden overwogen.

15

Conform de uitvinding wordt over de ganse lengte van de caisson 4 en over de hoogte van de zijwanden 2 een doorlopende opblaasbare luchtkamer 8 bevestigd, terwijl tegenover, of nagenoeg tegenover, elke sponning 6 vervormbare afdichtingselementen 9 zijn voorzien waarvan het profiel nagenoeg overeenstemt met dat van de sponningen 6 uit de damplankenwand 5. Met elk afdichtingselement 9 is een harde kern 10 verbonden. De harde kern 10 kan bijvoorbeeld uit hout bestaan. Voordelig is langs de voorzijde een stalen plaat 10' (figuren 3 en 4) op deze harde kern bevestigd om het drukoppervlak van deze kern op de vervormbare afdichtingselementen te verhogen. Zowel de vervormbare afdichtingselementen 9 als de harde kern 10 zitten gevat tussen geleidplaten 11. In deze geleidplaten zijn sleuven 12 voorzien. Asjes 13 die vastzitten in de harde kern 10 steken boven- en onderaan doorheen de

20

25

30

35

respectievelijke sleuven 12 ter geleiding van het geheel gevormd door de afdichtingselementen 9 en de daarmede verbonden harde kern 10. Tussen de zelfde geleidplaten 11 is ook telkens de opblaasbare luchtkamer 8 opgevangen.

Over de ganse lengte van de caisson en ook langsheen de opstaande zijwanden wordt de opblaasbare luchtkamer 8 ingesloten in een doorlopende uittrekbare kous 14 die, in een voordelige uitvoeringsvorm, opgevangen wordt door een goot 15 met breed opengeplooiden armen en die met gebruikelijke middelen, bij voorbeeld door middel van schroeven, plaatselijk is verbonden met de wanden van de caisson.

Om een goede geleiding te bekomen van de vervormbare afdichtingselementen 9 en hun kern 10 zijn deze onderdelen bovenaan en onderaan verbonden met glijplaten 16 uit een materiaal dat het heen en weer schuiven van de afdichtingselementen 9 met de harde kern 10 tussen de geleidplaten vergemakkelijkt. Voor een dergelijk materiaal kan bijvoorbeeld beroep worden gedaan op het produkt dat in de handel wordt gebracht onder de merkenbenaming "teflon".

Vooraleer de werking van de inrichting in detail te beschrijven en de voordelen van de nieuwe structuren te onderlijnen, kan nog gewezen worden op middelen die de overlangse verschuiving van de afdichtingselementen met de geleidplaten ten opzichte van de caisson en dus van de sponningen van de damplankenwand mogelijk maakt.

Om deze overlangse instelling op vlotte wijze te laten verlopen en praktisch automatisch te laten plaatsvinden, wordt beroep gedaan op een metalen geleiding 17 met een overlangse sleuf 18 waarin het L-vormig gedeelte 19 van de winkelhaak 20 past. De winkelhaak 20 die behoort tot de bovenste geleidplaat

11 wordt afgedekt door de lat 21 welke vast verbonden is met 17. Deze verschillende onderdelen zijn zeer duidelijk weergegeven in figuur 4.

5 Nu de structuren van de caisson met de verschillende afdichtingselementen zijn beschreven, kan de werking van de verschillende onderdelen aan de hand van de verschillende figuren duidelijk worden gemaakt.

10 De caisson wordt met gebruikelijke middelen afhankelijk van plaatselijke omstandigheden tegen de damplankenwand aangedrukt tot de opblaasbare luchtkamer 8 in contact komt met de uitsprongen 7 van de damplanken, terwijl de vervormbare afdichtingselementen 9 uit schuimrubber of een technisch equivalente stof in de verschillende  
15 sponningen 6 van de damplankenwand dringen. Doordat de geleidplaten 11 in de overlangse zin van de caisson kunnen verplaatst worden, passen de afdichtingselementen 9 zich perfect aan aan de vorm van de sponningen 6 van de damplankenwand. Door de  
20 opblaasbare luchtkamer 8 onder druk te zetten, ontstaat enerzijds een goede afdichting tussen de caisson en de uitsprongen 7, zowel in horizontale en als in verticale zin, in dit laatste geval, langsheen de zijwanden 2, als anderzijds tussen de vervormbare  
25 afdichtingselementen 9 en de damplankenwand ter hoogte van de verschillende sponningen 6.

Inderdaad gaat de opblaasbare  
luchtkamer 8 tegen de harde kern 10 drukken zodat de afdichtingselementen 9, uit schuimrubber of een  
30 technisch equivalente stof, zich precies in de sponningen onder druk gaan vastzetten. De afdichting geschiedt dus zowel in de langszin als in de dwarszin van de caisson en dit biedt dus niet de minste  
moeilijkheid wanneer men te doen heeft met een  
35 damplankenwand zonder afwijkingen zoals afgebeeld

5 ondermeer in de figuren 1, 3, 5, 6 en 7. Ook wanneer  
een belangrijke vervorming van de damplankenwand is  
ontstaan zoals, bij wijze van voorbeeld, voorgesteld  
door figuur 8, zullen ter plaatse van sponningen die  
een vervorming vertonen de vervormbare  
10 afdichtingselementen 9 uitstekend aan de vorm van deze  
onregelmatige sponningen aanpassen. Dit is enerzijds  
het gevolg van de aanwezigheid van de doorlopende  
opblaasbare luchtkamer 8 die zich goed aanpast aan de  
15 afwijkingen die de uitsprongen 7' (figuur 8) vertonen  
en, anderzijds, een regelmatige druk uitoefenen op de  
vervormbare afdichtingselementen 9.

Uit dezelfde figuur 8 blijkt  
daarenboven hoe twee geleidplaten 11 zich met een  
15 daartussen gevat afdichtingselement 9 lateraal hebben  
verplaatst ten opzichte van een geleiding 17. Deze  
verplaatsing vindt automatisch plaats zonder  
tussenkoms van een bedienaar van de inrichting.

Om in alle mogelijke omstandigheden een  
20 goede afdichting te verwezenlijken van de vervormbare  
afdichtingselementen 9 in de sponningen 6 is de  
oppervlakte van de trapeziumvormige  
afdichtingselementen steeds iets groter dan de  
oppervlakte van de sponning waarin zij moeten passen.  
25 Ook dit blijkt bijzonder goed uit figuur 3.

Na deze beschrijving van de elementen  
die de structuur van de inrichting volgens de  
uitvinding kenmerken, vallen de voordelen van de  
inrichting volgens de uitvinding bijzonder op.

30 Doordat de afdichtingselementen 9 zich  
lateraal vrij kunnen bewegen, komen ze bij het  
aandrukken van de caisson tegen de damplankenwand  
automatisch op hun korrekte plaats.

Buiten deze laterale verschuiving  
35 volgens de as X-X (figuur 2) is ook een verplaatsing

mogelijk loodrecht op deze as. De verplaatsing wordt bepaald door de lengte van de sleuven 12 in de geleidplaten 11. Daarenboven is nog een zekere rotatiebeweging in het horizontaal vlak. Dit is evenwijdig met de bodem van de caisson, rondom het snijpunt van de assen X en Y. Nadat de caisson 1 in de juiste stand voor de damwand werd geplaatst, positioneren zich de vervormbare afdichtingselementen 9, zoals reeds hoger gezegd, zonder tussenkomst van een bedienaar automatisch in de sponningen 6. Door het opblazen van de opblaasbare luchtkamer 8 ontstaat dan ook de gewenste afdichting over de ganse lengte en langsheen de twee zijwanden van de caisson terwijl de druk die uitgeoefend wordt op de harde kern 10, de afdichtingselementen 9 in hun respectievelijke sponningen drukt welk ook de vervormingen van deze laatste moge zijn.

Dank zij de soepelheid van de opblaasbare luchtkamer 8 volgt deze, wanneer zij is opgeblazen, alle oneffenheden van de damplanken en het profiel van de in de sponningen 6 gedrukte afdichtingselementen 9.

Een goed voorbeeld van de flexibiliteit van de inrichting is weergegeven door figuur 8. Hier ziet men zeer duidelijk hoe de opblaasbare luchtkamer zich slechts door zijn elasticiteit aan alle profielwijzigingen van een damplankenwand kan aanpassen en de vereiste waterdichtheid van de bodem van de caisson ten opzichte van de damplankenwand verzekeren.

Uit de zopas gegeven beschrijving van de inrichting volgens de uitvinding blijkt nu zeer duidelijk het originele van het nieuwe concept ten overstaan van afdichtingsmiddelen voor caissons zoals deze uit de stand van de techniek bekend zijn.

De uitvinding is natuurlijk niet

bepikt tot de hierboven bij wijze van voorbeeld  
gegeven beschrijving en vele wijzigingen zouden hieraan  
kunnen worden aangebracht, zonder buiten het raam van  
de octrooiaanvraag te treden.

CONCLUSIES

1. Inrichting voor het waterdicht maken van een caisson met een bodem, twee opstaande zijwanden en een achterste wand, bedoeld om beneden de waterlijn uitvoeren van werken aan een damplankenwand met een  
5 overlans profiel gevormd door opeenvolging van sponningen en uitsprongen, waarbij ter afdichting van de bodem van de caisson gebruik wordt gemaakt van verschuifbare afdichtingselementen met een profiel dat in grote trekken aangepast is aan dat van de sponningen  
10 van de damplankenwand, met het kenmerk dat zij gevormd wordt door de combinatie van:

a) een doorlopende opblaasbare luchtkamer (8) die zich over de ganse breedte van de caisson en langsheen de verticale wanden (2) hiervan uitstrekt;

15 b) een reeks vervormbare afdichtingselementen (9) met een profiel dat het profiel van een sponning (6) benadert en die tussen twee horizontale boven elkaar bevestigde geleidplaten (11) in de richting van de damplankenwand (5), ter hoogte van de sponningen  
20 hiervan kunnen verschoven worden en door hogerbedoelde opblaasbare luchtkamer (8) hiertegen aangedrukt worden gehouden en;

c) een harde kern (10) uit niet vervormbaar materiaal die tussen elk van hogerbedoelde afdichtingselementen  
25 (9) en de luchtkamer (8) en tussen hogerbedoelde geleidplaten (11) kan worden verplaatst en vast verbonden is met het betreffende afdichtingselement;

d) middelen om de zijdelingse verplaatsing van bedoelde afdichtingselementen samen met boven en onder deze  
30 afdichtingselementen voorkomende geleidplaten ten opzichte van het caisson mogelijk te maken.

2. Inrichting volgens conclusie 1, met het kenmerk dat hogerbedeelde vervormbaar afdichtingselement (9) uit schuimrubber of een

technisch equivalente stof met een ommanteling uit gevulcaniseerd rubber is vervaardigd.

5 3. Inrichting volgens één van de conclusies 1 en 2, met het kenmerk dat hogerbedoelde harde kern (10) van minstens twee, doch bij voorkeur tweemaal twee asjes (13) zijn voorzien die doorheen sleuven (12) steken behorende tot de hogergenoemde horizontale geleidplaten (11) waartussen eveneens hogerbedoelde luchtkamer (9) en harde kern (10) zijn  
5 5

10 4. Inrichting volgens één van de conclusies 1 - 3, met het kenmerk dat hogerbedoelde afdichtingselementen (9) en de daarmee verbonden harde kern (10) boven- en onderaan van glijplaten (16) zijn voorzien.

5 5. Inrichting volgens conclusie 4, met het kenmerk dat hogerbedoelde glijplaten (16) uit een synthetische stof bestaan.

15 6. Inrichting volgens één van de conclusies 1 - 5, met het kenmerk dat hogerbedoelde harde kern (10) zijdelings niet verder reikt dan de zijranden van hogerbedoelde geleidplaten (11).

20 7. Inrichting volgens één van de conclusies 1 - 6, met het kenmerk dat hogerbedoelde afdichtingselementen (9), wanneer hierop geen druk door hogerbedoelde harde kern (10) wordt uitgeoefend, een oppervlakte beslaat die iets groter is dan de oppervlakte gemeten in een sponning (6) van de damplankenwand (5).

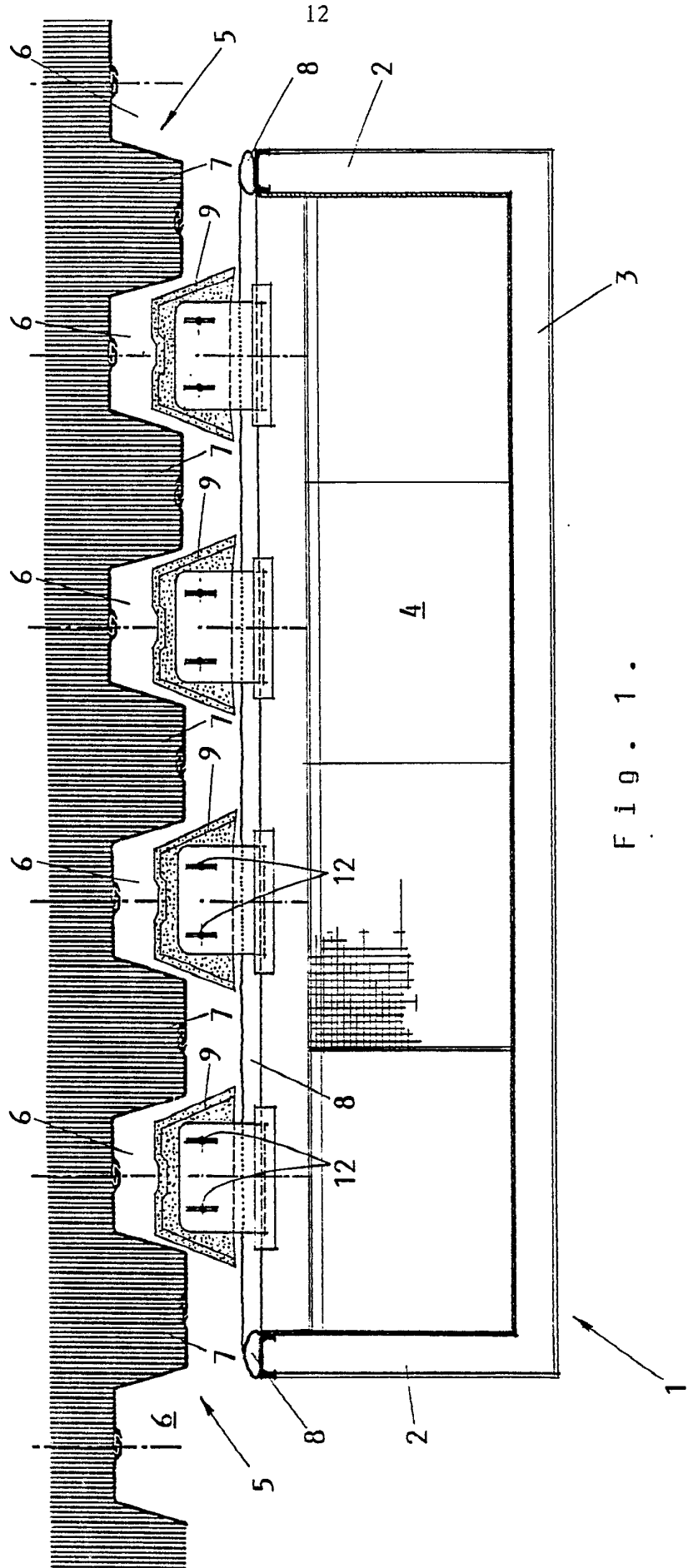


FIG. 1.

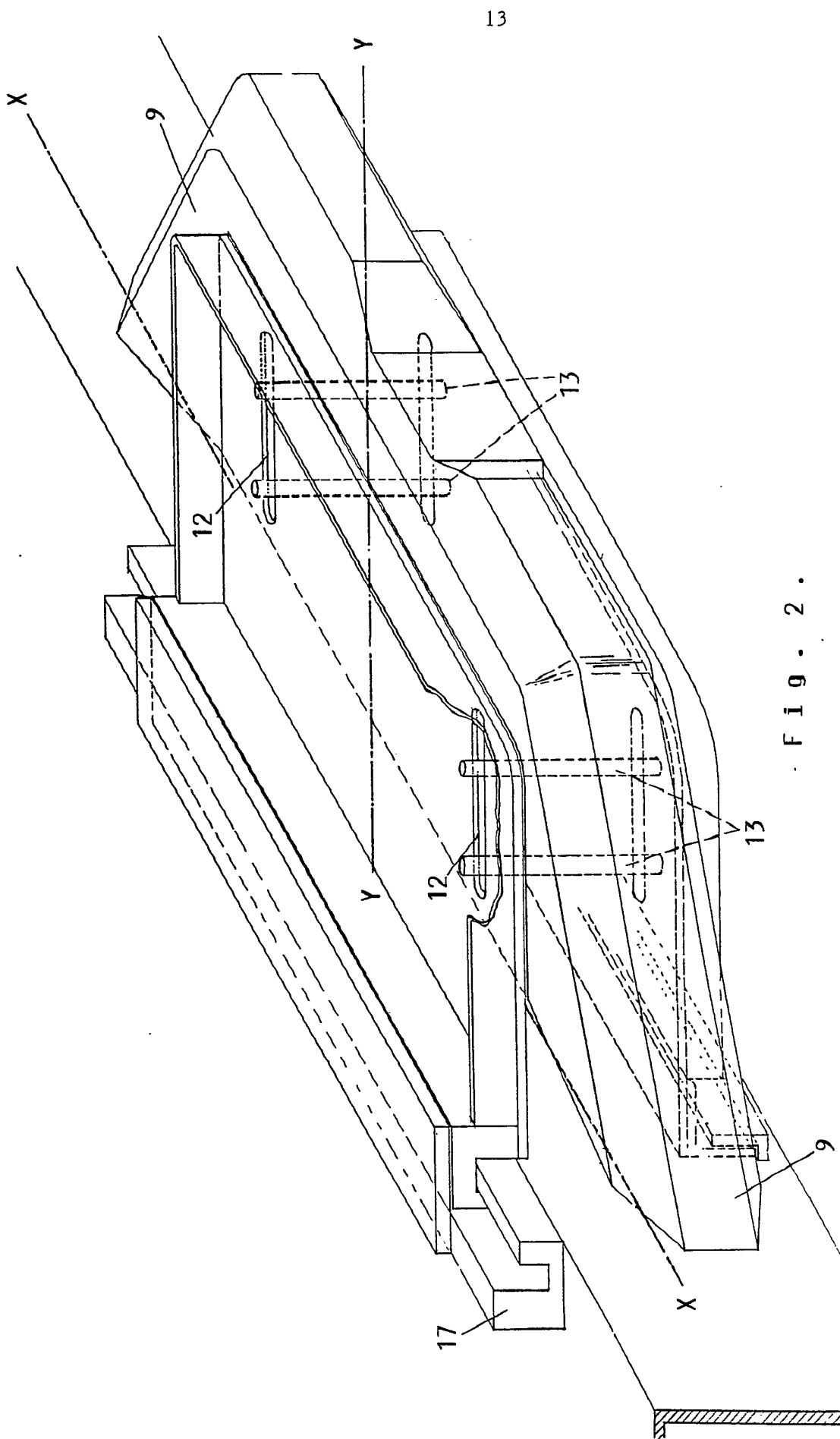


FIG. 2.

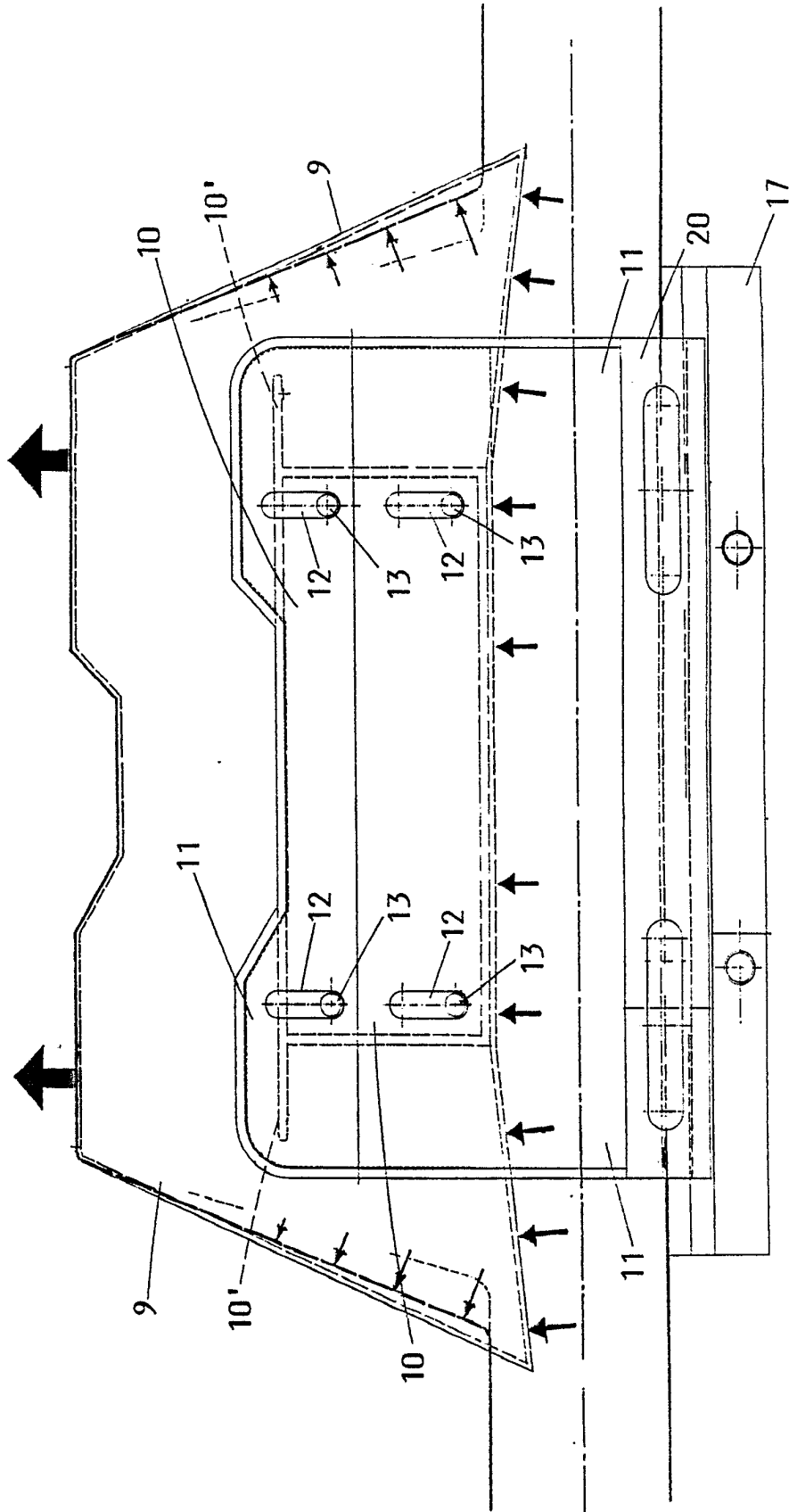


FIG. 3.

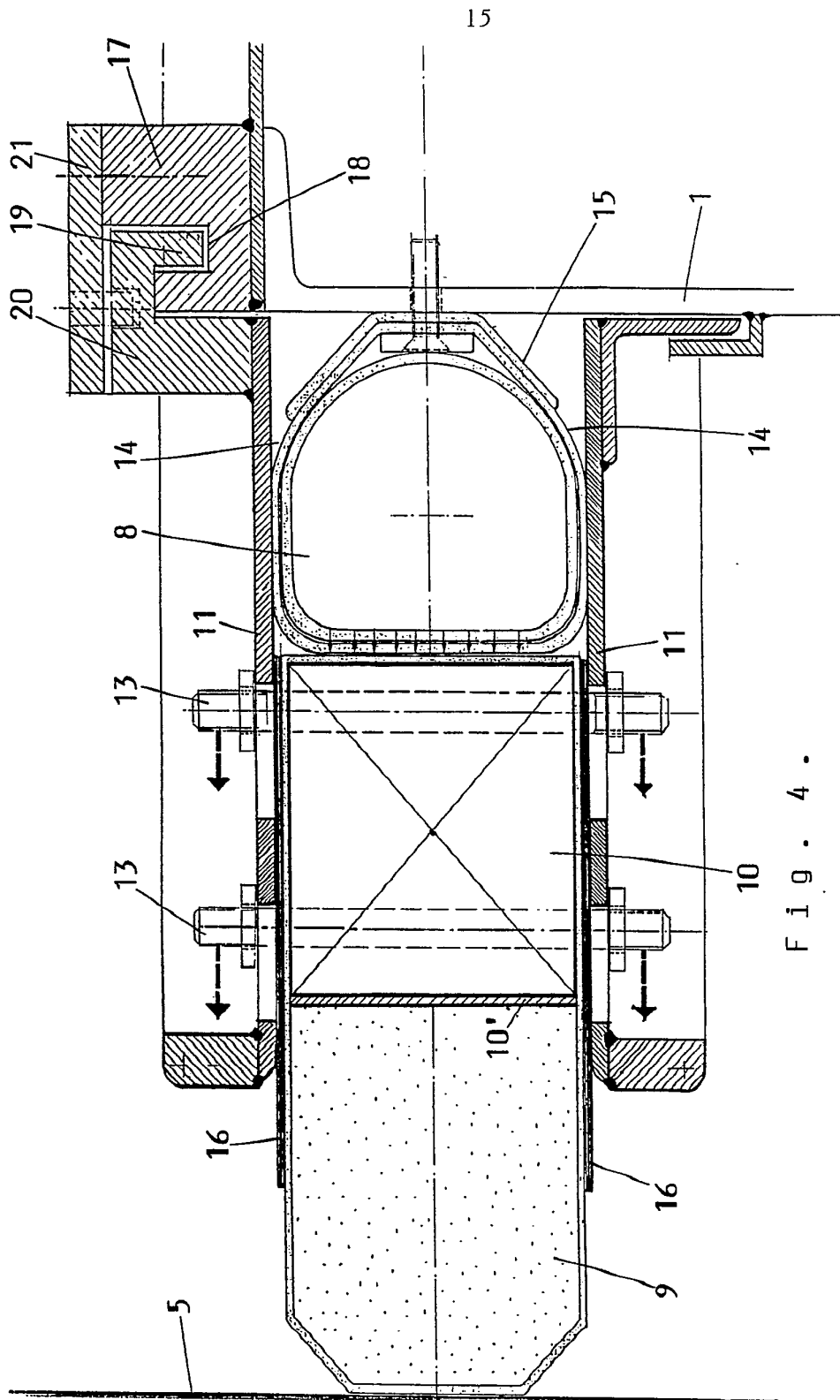


Fig. 4.

16

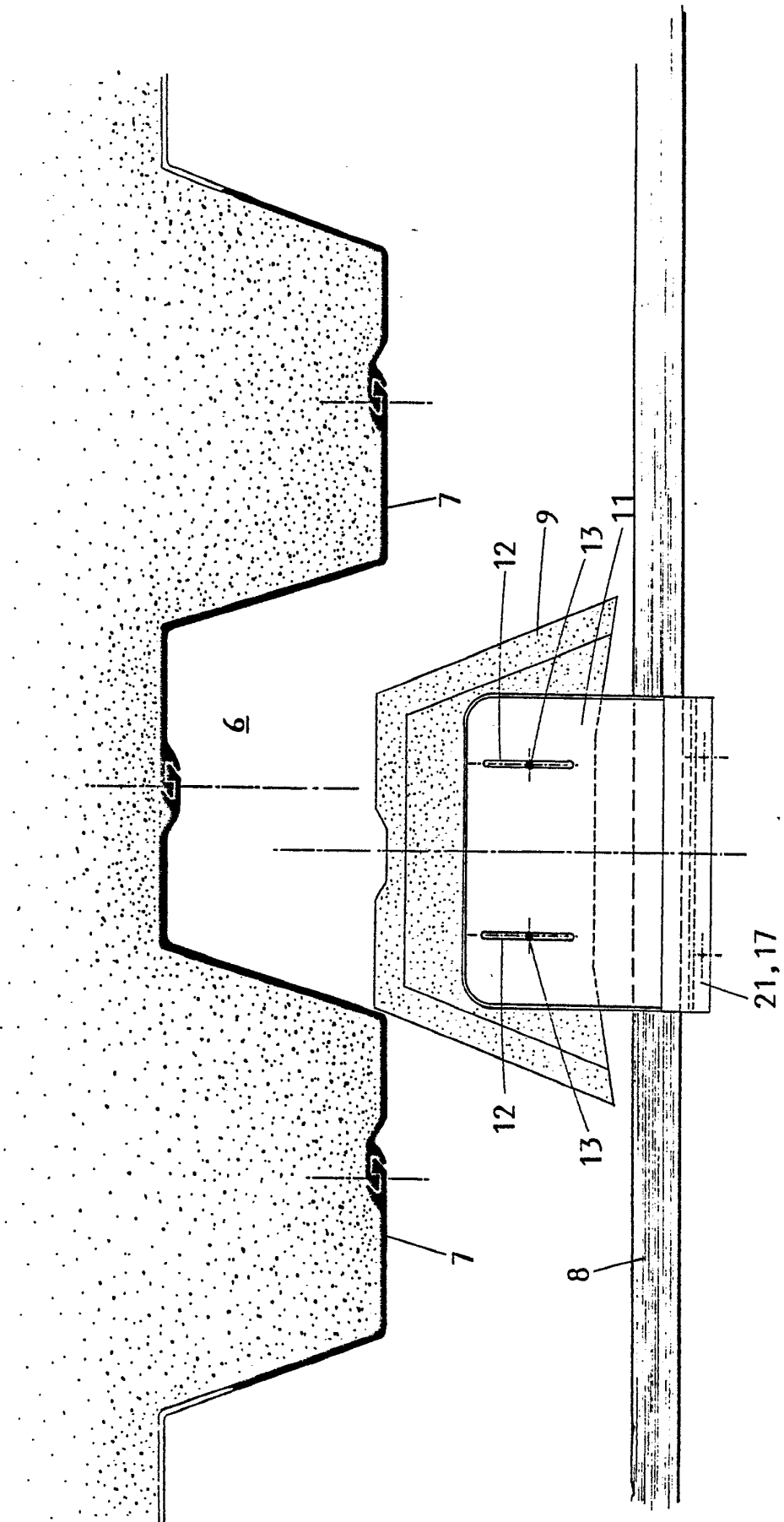


FIG. 5.

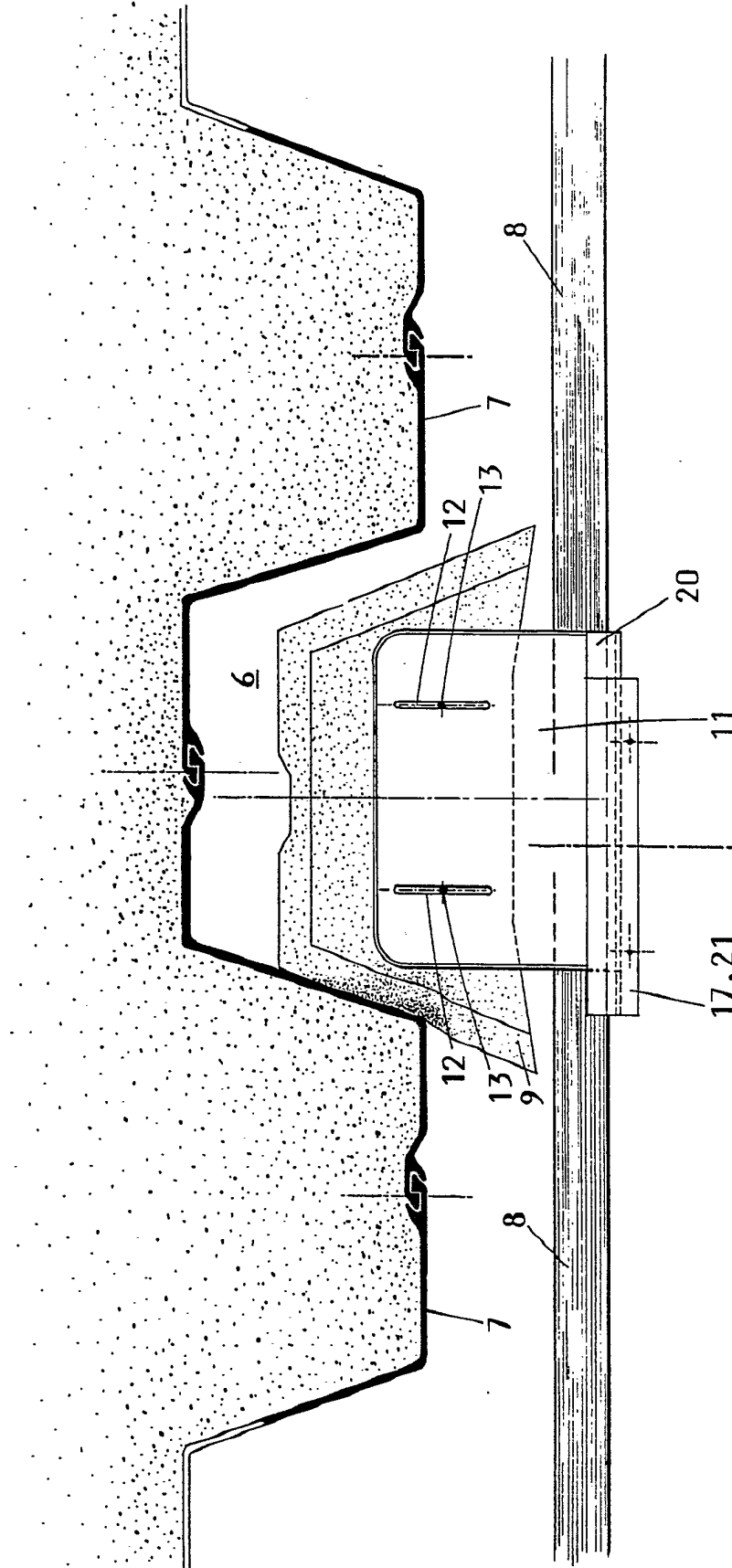


Fig. 6.

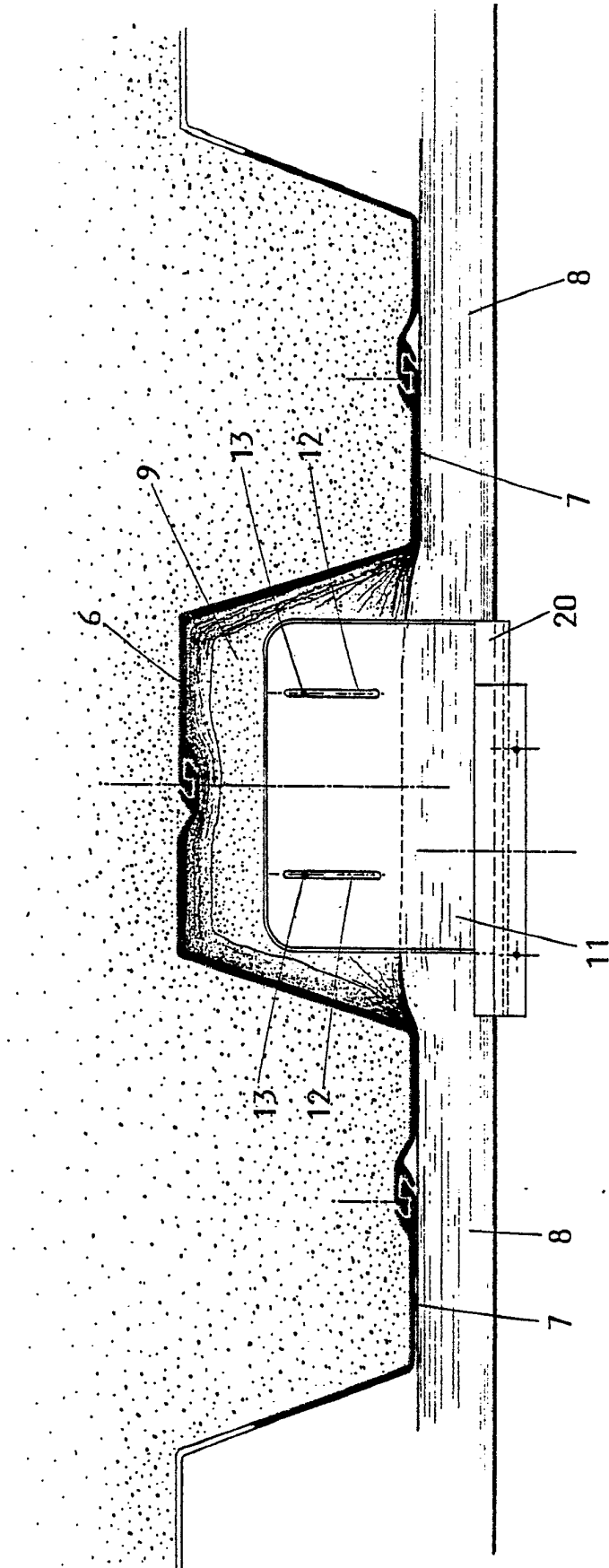


FIG. 7.

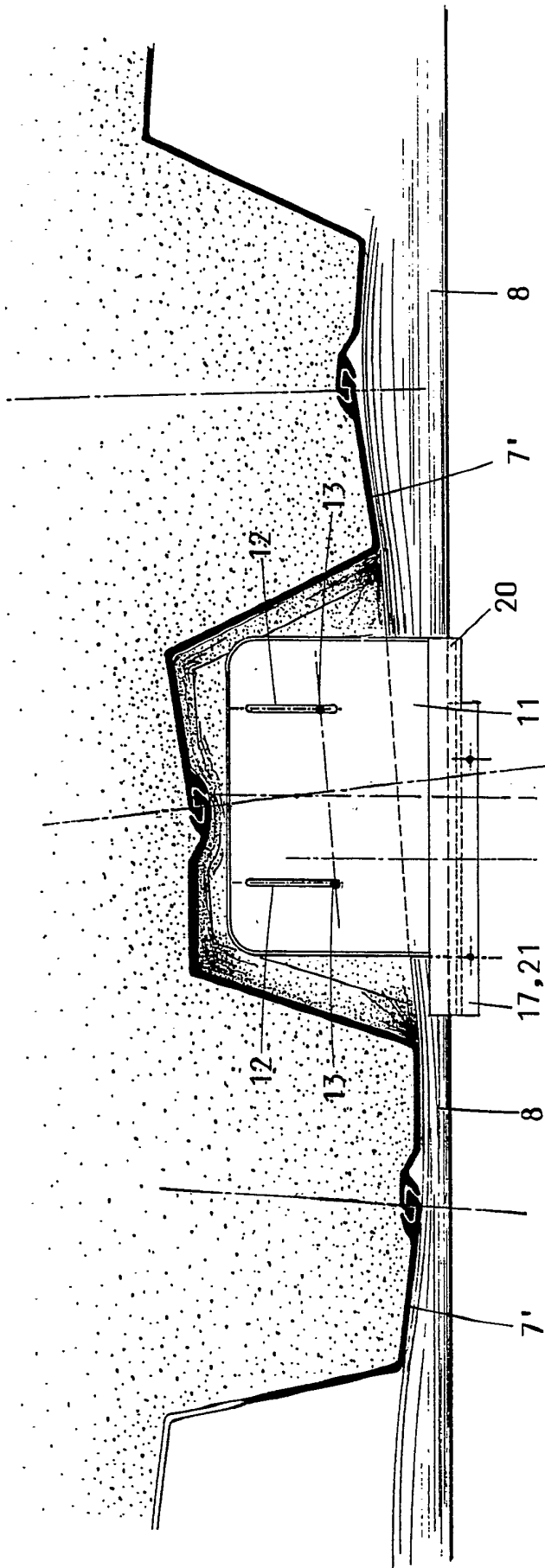


FIG. 8.

**SAMENWERKINGSVERDRAG INZAKE OCTROOIEN**

Verslag betreffende het onderzoek van het internationale type  
opgesteld krachtens artikel 21 § 9 van de Belgische wet op de  
uitvindingsoctrooien van 28 maart 1984

IDENTIFIKATIE VAN DE NATIONALE AANVRAGE		KENMERK VAN DE AANVRAGER OF GEMACHTIGDE V 338.073	
Belgische nationale aanvraag nr. 9100864		Datum van indiening 18 september 1991	
		Ingeroepen voorrangsdatum	
Aanvrager (Naam) de vennootschap: GENERAL COATINGS			
Datum van het verzoek voor een onderzoek van internationaal type 6 november 1991		Door de Instantie voor Internationaal Onderzoek (ISA) aan het verzoek voor een onderzoek van internationaal type toegekend nr. SN 18968 BE	
<b>I. CLASSIFICATIE VAN HET ONDERWERP</b> (bij toepassing van verschillende classificaties, alle classificatiesymbolen opgeven)			
Volgens de internationale octrooiclassificatie (CIB) of terzelfdertijd volgens de nationale classificatie en de CIB  Int.Cl. <sup>5</sup> E 02 D 5/02, E 02 D 29/06, E 02 D 37/00, E 02 B 17/00, B 63 C 11/36			
<b>II. ONDERZOCHE GEBIEDEN VAN DE TECHNIEK</b>			
Onderzochte minimum documentatie			
Classificatiesysteem	Classificatiesymbolen		
Int.Cl. <sup>5</sup>	E 02 D, E 02 B, B 63 C		
Onderzochte andere documentatie dan de minimum documentatie voor zover dergelijke documenten in de onderzochte gebieden zijn opgenomen			
III. <input type="checkbox"/> MEN IS VAN OORDEEL DAT BEPAALDE CONCLUSIES NIET HET ONDERWERP KONDEN UITMAKEN VAN EEN ONDERZOEK (Opmerkingen op aanvullingsblad)			
IV. <input type="checkbox"/> GEBREK AAN EENHEID VAN UITVINDING EN/OF VASTSTELLING BETREFFENDE DE OMVANG VAN HET ONDERZOEK (Opmerkingen op aanvullingsblad)			

V. VAN BELANG ZIJNDE LITERATUUR		
° Categorie	Vermelding van literatuur met aanduiding, voor zover nodig, van speciaal van belang zijnde tekstgedeelten of tekeningen.	Van belang voor conclusie(s) Nr.
A	DE,A,3 014 299 (BROCHIER) 22 Oktober 1981 zie bladzijde 4, regel 1 - bladzijde 5, regel 15 zie bladzijde 7, regel 8 - bladzijde 8, regel 21; figuren 3,4 ---	1
A	WO,A,8 802 718 (DAM) 21 April 1988 zie bladzijde 18, regel 25 - bladzijde 19, regel 10; figuren 48-50 ---	1
<p>° Speciale categorieën van vermelde literatuur :</p> <p>A : literatuur die de algemene stand van de techniek weergeeft, maar niet beschouwd wordt als zijnde van bijzonder belang</p> <p>E : eerdere literatuur, maar gepubliceerd op de datum van indiening of na deze datum</p> <p>L : literatuur die het invoeren van een voorrang in twijfel kan trekken of vermeld wordt om de publicatiedatum van een andere vermelding te bepalen of om een speciale reden (zoals aangegeven)</p> <p>O : literatuur die betrekking heeft op een mondelinge bekendmaking, een gebruik, een tentoonstelling of elk ander middel</p> <p>P : literatuur gepubliceerd voor de indieningsdatum, maar na de ingeroepen voorrangdatum</p> <p>T : niet tijdig gepubliceerde literatuur vermeld ter verduidelijking van het principe of een theorie die aan de uitvinding ten grondslag ligt</p> <p>X : literatuur op zichzelf van bijzonder belang : de geclaimde uitvinding is niet nieuw of mist uitvinderswerkzaamheid</p> <p>Y : literatuur van bijzonder belang : de geclaimde uitvinding mist uitvinderswerkzaamheid wanneer de literatuur in samenhang gelezen wordt met andere literatuur van de categorie Y. immers, dergelijke combinatie is voordehandliggend voor een man van het vak</p> <p>&amp; : literatuur die deel uitmaakt van dezelfde octrooifamilie</p>		
<b>VI. VERKLARING</b>		
Datum waarop het onderzoek van het internationale type werd voltooid 3 27 APRIL 1992		Verzenddatum van het verslag van het onderzoek van het internationale type
Administratie belast met het internationaal onderzoek		Handtekening van de bevoegde ambtenaar BELLINGACCI F. <i>Bellingacci</i>

**AANHANGSEL BEHORENDE BIJ HET RAPPORT BETREFFENDE  
 NIEUWHEIDSONDERZOEK VAN INTERNATIONAL TYPE,  
 UITGEVOERD IN OCTROOIAANVRAGE NR.**

BE 9100864  
 SN 18968

Het aanhangsel bevat een opgave van elders gepubliceerde octrooiaanvragen of octrooien (zogenaamde leden van dezelfde octrooifamilie), die overeenkomen met octrooischriften genoemd in het rapport.  
 De opgave is samengesteld aan de hand van gegevens uit het computerbestand van het Europees Octrooibureau per 27/04/92.  
 De juistheid en volledigheid van deze opgave wordt noch door het Europees Octrooibureau, noch door de Octrooiraad gegarandeerd.  
 De gegevens worden verstrekt voor informatiedoeleinden.

In het rapport genoemd octrooigeschrift	Datum van publicatie	Overeenkomend(e) geschrift(en)	Datum van publicatie
DE-A-3014299	22-10-81	Geen	
WO-A-8802718	21-04-88	AU-A- 8158587	06-05-88