



F 1000104607B



SUOMI - FINLAND
(FI)

PATENTTI- JA REKISTERIHALLITUS
PATENT- OCH REGISTERSTYRELSEN

(12) PATENTTIJULKAISU
PATENTSKRIFT

(10) FI 104607 B

(45) Patenti myönnetty - Patent beviljats

29.02.2000

(51) Kv.lk.7 - Int.kl.7

H04Q 7/24

(21) Patentihakemus - Patentansökning

964888

(22) Hakemispäivä - Ansökningsdag

05.12.1996

(24) Alkupäivä - Löpdag

05.12.1996

(41) Tullut julkiseksi - Blivit offentlig

06.06.1998

(73) Haltija - Innehavare

1 •Nokia Networks Oy, Keilalahdentie 4, 02150 Espoo, SUOMI - FINLAND, (FI)

(72) Keksijä - Uppfinnare

1 •Laatu, Juho, Pormestarinrinne 2 A 8, 00160 Helsinki, SUOMI - FINLAND, (FI)

2 •Rajala, Jussi, Huhtakoukku 31 C, 02340 Espoo, SUOMI - FINLAND, (FI)

3 •Lahtinen, Pekka, Melkonkatu 7 B 50, 00210 Helsinki, SUOMI - FINLAND, (FI)

(74) Asiamies - Ombud: Kolster Oy Ab

Iso Roobertinkatu 23, 00120 Helsinki

(54) Keksinnön nimitys - Uppfinningens benämning

Kiinteän verkon avulla toteutettu langaton järjestelmä
Trådlöst system som förverkligats med hjälp av ett fast nät

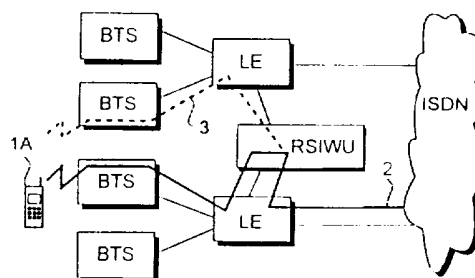
(56) Viitejulkaisut - Anförda publikationer

EP A 0740486 (H 04Q 7/38, AT&T IPM Corp.) US A 5457736 (H 04Q 7/22, U S WEST Technologies, Inc.),
WO A 96/26620 (H 04Q 7/38, Nokia Telecommunications Oy)

(57) Tiivistelmä - Sammandrag

Keksintö koskee kiinteän verkon avulla toteutettua langatonta tiedonsiirtojärjestelmää, joka käsittää tilaajalaitteita (1A), tukiasemia (BTS) tilaajalaitteiden (1A) liittämiseksi radioteitse verkkoon, radiopalveluyksikön (RSIWU) tukiasemien (BTS) kontrolloimiseksi ja kiinteän verkon (ISDN) paikalliskeskukseen (LE) puhelunohjaukseen. Kiinteän ja langattoman verkon yhdistämiseksi radiopalveluyksikkö (RSIWU) sijaitsee hierarkkisesti paikalliskeskuksen (LE) yläpuolella ja tukiasema (BTS) paikalliskeskuksen (LE) alapuolella.

Keksinnön kohteena on lisäksi tiedonsiirtoverkko, jossa keksinnön mukaista järjestelmää voidaan soveltaa.



Uppfinningen relaterar till ett med användning av ett fast nät förverkligat trådlöst dataöverföringssystem, som omfattar abonnentapparater (1A), basstationer (BTS) för anslutning av abonnentapparaterna (1A) radiovägen med nätet, en radioserviceenhet (RSIWU) för kontroll av basstationerna (BTS), och ett fast nät (ISDN) med lokalväxlar (LE) för samtalsstyrning. För att förena det fasta och det trådlösa nätet ligger radioserviceenheten (RSIWU) hierarkiskt ovanom lokalväxeln (LE) och basstationen (BTS) nedanom lokalväxeln (LE).

Uppfinningen avser vidare ett dataöverföringsnät, i vilket systemet enligt uppfinningen kan tillämpas.

Kiinteän verkon avulla toteutettu langaton järjestelmä

Tämän keksinnön kohteena ovat langattomat tietoliikennejärjestelmät ja erityisesti kiinteän verkon avulla toteutetut langattomat tietoliikenne-
5 järjestelmät.

Keksintö liittyy erityisesti langattoman tiedonsiirron mahdollistavan solukkoradiojärjestelmän toteuttamiseen jo olemassa olevan kiinteän verkon päälle, mutta sitä voidaan hyödyntää myös kokonaan uuden verkon toteuttamisessa. Kiinteä verkko voi esimerkiksi olla ISDN- (Integrated Service
10 Digital Network) tai PSTN-tyyppinen (Public Switch Telephone Network) verkko. Langaton tiedonsiirto voi hyödyntää jo käytössä olevia solukkoradiojärjestelmiä, kuten GSM-järjestelmää (Global System for Mobile Communications) tai kehitteillä olevia, kuten UMTS (Universal Mobile Telecommunication System) ja PCS (Personal Communication System). Langaton tiedonsiirto voi hyödyntää
15 myös muita langattomia digitaalisia järjestelmiä, jotka eivät ole varsinaisia solukkoradiojärjestelmiä, vaan tarjoavat vapaan liikkuvuuden rajatulla alueella, kuten esimerkiksi DECT (Digital European Cordless Telephone).

Kiinteän verkon päälle toteutettavissa solukkoradiojärjestelmissä käytetään matkaviestintokeskuksen MSC (Mobile Switching Center) asemasta
20 kiinteän verkon paikalliskeskusta LE (Local Exchange), jolloin perinteisen ratkaisun mukaisesti tukiasema-alijärjestelmä jää paikalliskeskukseen alle verkkohierarkiassa. Verkkohierarkia on siten alimmalta tasolta lähdettynä tukiasemalähetin BTS (Base Transceiver Station) - tukiasemaohjain BSC (Base Station Controller) - paikalliskeskus LE - kiinteän verkon ylemmät keskuskeskukset.
25 Usein paikalliskeskukset ovat pieniä eivätkä sisällä matkaviestinverkkoa tukevia ominaisuuksia. Tällöin ylin verkkotason solukkoradiojärjestelmäkomponentti on tukiasemaohjain ja varsinkin liikkuvuuden hallinnan, ohjauksen ja signaloinnin kannalta keskeiset verkkoelementit, matkaviestintokeskus MSC ja vierailijarekisteri VLR (Visitor Location Register), puuttuvat. Tämä tuo ongelmia esimerkiksi eri
30 verkkojen yhteensovitustoimintojen eli verkkosovitintoimintojen IWF (InterWorking Functions) ja handoverien hallinnassa. Lisäksi edellä esitetty perinteinen verkkohierarkia tarvitsee kiinteän verkon yhteyksien kanssa ristiin meneviä yhteyksiä. Perinteisessä ratkaisussa ongelmana on myös tukiasemaohjaimien kapasiteetin vajaakäyttö, koska paikalliskeskukset ovat
35 pieniä. Tulevaisuudessa paikalliskeskukseen LE voidaan olettaa sisältävän jonkin verran matkaviestinliitännää tukevia yleisiä ominaisuuksia. Ongelmaksi

muodostuu silloin, että verkko koostuu eri tasoista paikalliskeskuksista LE, joiden kuitenkin pitäisi pystyä takaamaan samanlainen palvelu matkaviestimille.

Eräs tapa toteuttaa solukkoradioverkko kiinteän verkon päälle on esitetty julkaisussa "Switching and Signalling Generic Requirements for Network
5 Access Services to Personal Communication Services (PCS) Providers", GR-2801-CORE, Issue 1, December 1993, Bellcore, Bell Communications Research, erityisesti kappale 2, sivut 1 - 26. Tässä ratkaisussa radorajapinta on kytketty kiinteän verkon paikalliskeskukseen, johon on liitetty älyverkko AIN (Advanced Intelligent Network) palvelunohjauspisteinen SCP (Service Control
10 Point). Ratkaisun ongelmana on, että pääosaan olemassa olevan verkon kiinteistä keskuksista ei ole liitetty älyverkkoa, joten matkaviestinpalvelut vaihtelevat keskuksista toiseen. Lisäksi ongelmia aiheuttaa se, että varsinkin liikkuvuuden hallinnasta vastaa langattoman liittymäverkon standardin kanssa yhteensopimaton verkkoelementti. Ratkaisun ongelmana on, että siinä tarvitaan
15 myös uusia rajapintoja, joita ollaan vasta standardoimassa.

Suomalaisessa patenttihakemuksessa 950 776 esitetään ratkaisu, jossa kahden tai useamman tukiasemajärjestelmän ryhmässä on yksi muita ryhmän tukiasemia kontrolloiva päätukiasemaohjain, joka huolehtii radiotien hallintaan liittyvistä radiotiespesifisistä toiminnoista. Ratkaisu edellyttää, että
20 paikalliskeskus LE joko liittyy älyverkon AIN palvelunohjauspisteeseen SCP tai sisältää itse älykkäitä toimintoja. Ratkaisussa tarvitaan myös uusia signalointiyhteyksiä. Tämänkin ratkaisun ongelmat ovat tavallisten tukiasemaohjaimien kapasiteetin vajaakäyttö pienten keskusten alla, kiinteän verkon kanssa ristiin menevät yhteydet ja se, että vanhoja paikalliskeskuksia, joilla ei
25 ole älyverkkoliitääntä, ei voida käyttää verkon rakentamisessa. Lisäksi ratkaisun ongelmana on se, että siinä tarvitaan uusia signalointiyhteyksiä, jolloin myöskin tarvitaan enemmän signalointia. Tämänkin ratkaisun ongelmana on, että se tarvitsee uuden, vielä standardoimattoman alaisena olevan rajapinnan.

Keksinnön tarkoituksena on yhdistää kiinteät ja langattomat
30 tietoliikenneverkot käyttäjien vapaan liikkumisen mahdollistavaksi yhdeksi yhteysverkoksi, joka tarjoaa kaikki solukoverkon palvelut hyödyntäen parhaalla mahdollisella tavalla kiinteätä verkkoa tehden palvelutason kiinteän verkon paikalliskeskuksista riippumattomaksi.

Tämä päämäärä saavutetaan keksinnön mukaisella kiinteän verkon
35 avulla toteutetulla langattomalla tiedonsiirtojärjestelmällä, joka käsittää tilaajalaitteita, tukiasemia tilaajalaitteiden liittämiseksi radioteitse verkkoon,

radiopalveluyksikön tukiasemien kontrolloimiseksi ja kiinteän verkon paikalliskeskuksineen puhelunohjaukseen, jolle järjestelmälle on tunnusomaista, että radiopalveluyksikkö sijaitsee hierarkkisesti paikalliskeskuksen yläpuolella ja tukiasema paikalliskeskuksen alapuolella.

5 Keksinnön kohteena on edelleen tiedonsiirtoverkko, jossa keksinnön mukaista järjestelmää voidaan soveltaa. Keksinnön mukaiselle langattomalle tiedonsiirtoverkolle, kuten solukkoradioverkko tai tukiasemajärjestelmä, joka koostuu tilaajalaitteista, tukiasemista, niitä kontrolloivista radiopalveluyksiköistä, on tunnusomaista, että tukiasemien ja radiopalveluyksikön väliset signaalointi- ja
10 liikennekanavat on kytketty kiinteän verkon paikalliskeskusten kautta siten, että radiopalveluyksikkö on hierarkiassa paikalliskeskuksen yläpuolella, ja tukiasema paikalliskeskuksen alapuolella.

 Keksintö perustuu ajatukseen hyödyntää kiinteää verkkoa olemassa olevine elementteineen mahdollisimman tehokkaasti langattoman tiedonsiirto-
15 verkon rakentamisessa siten, että käytetään olemassa olevia rajapintoja, langattoman tiedonsiirtoverkon vakioelementtien kapasiteetti pystytään käyttämään mahdollisimman tehokkaasti ja pystytään tuottamaan kiinteän verkon ominaisuuksista riippumaton, vakiolaatuinen palvelu. Keksinnön merkittävimmät edut ovat siten palveluiden saatavuuden ja laadun
20 riippumattomuus kiinteän verkon paikalliskeskuksen ominaisuuksista radiopalveluyksikön ansiosta, uuden hierarkian mahdollistama kiinteän verkon yhteyksien tehokas ja luonteva käyttö ilman ristikkäisyhteyksiä ja standardoitujen liityntärajapintojen käyttö. Lisäksi eräässä keksinnön mukaisessa edullisessa suoritusmuodossa, jossa ei ole tukiasemaohjaimia,
25 etuina ovat käytettyjen verkkoelementtien pienempi määrä ja siitä seuraava vähäisempi signaalointitarve ja signaalointikustannukset verrattuna olemassa oleviin ratkaisuihin sekä käytettävien verkkoelementtien kapasiteetin parempi hyödyntäminen. Lisäksi eräässä keksinnön mukaisessa edullisessa suoritusmuodossa pystytään optimoimaan puheluiden reititystä reitittämällä
30 yhden radiopalveluyksikön alaisten paikalliskeskusten väliset puhelut paikallispuheluina ja vähentämään signaaloinnin tarvetta radiopalveluyksikön kontrolloitavina olevien tukiasemien välisessä handoverissa.

 Keksinnön ansiosta myös erilaiset verkkosovitintoiminnot IWF ja muut vastaavat erikoistoiminnot, kuten puhetranskoodaus TRAU (Transcoder
35 Rate Adaptor Unit), voidaan sijoittaa radiopalveluyksikköön.

Keksinnön mukaisen järjestelmän ja tiedonsiirtoverkon edulliset suoritusmuodot ilmenevät oheisista epäitsenäisistä patenttivaatimuksista 2 - 12 ja 14 - 19.

5 Keksintöä selostetaan seuraavassa lähemmin erään keksinnön mukaisen edullisen suoritusmuodon avulla viitaten oheisiin kuvioihin, joista

kuvio 1 on lohkokaavio, joka havainnollistaa keksinnön mukaista kiinteään verkkoon pohjautuvaa langatonta tiedonsiirtoverkkoa ja sen ensimmäistä edullista suoritusmuotoa,

10 kuvio 2 havainnollistaa verkkosovitintoimintojen kytkemistä datayhteydelle kuvion 1 verkossa,

kuvio 3 on lohkokaavio, joka havainnollistaa puhelun reitittämisen optimointia ensimmäisessä edullisessa suoritusmuodossa,

15 kuviot 4 ja 5 ovat lohkokaavioita, jotka havainnollistavat matkaviestintakeskuksen MSC ja vierailijarekisterin VLR toimintojen jakamista toiminnallisiin yksiköihin ja niiden allokoimista eri verkkoelementeille.

Keksinnön peruseräitä voidaan soveltaa minkä tahansa langattoman liityntäverkon liittämiseen kiinteään verkon paikalliskeskukseen. Keksinnön ensisijaisessa suoritusmuodossa liityntäverkko on GSM-järjestelmään perustuva radiojärjestelmä, kuten PCS1900 ja kiinteä verkko 20 ISDN-verkko. GSM-järjestelmän yksityiskohtien osalta viitataan ETSI GSM-suositukseen sekä kirjaan "The GSM System for Mobile Communications", M. Mouly, M. B. Pautet, Palaseau, France, 1992, ISBN:2-9507190-0-7.

Kuvion 1 lohkokaavio havainnollistaa keksinnön mukaisen ensimmäisen edullisen suoritusmuodon verkkoelementtejä. Tavanomaisesta 25 GSM-pohjaisesta verkosta poiketen tukiasemia BTS ei ole kytketty tukiasemaohjaimen ja sitä kautta matkaviestintakeskukseen, vaan tukiasema BTS on kytketty suoraan kiinteään verkon paikalliskeskukseen LE, joka liittyy normaaliin tapaan muuhun kiinteään verkkoon ISDN. Tavanomaisesta poiketen paikalliskeskus LE on kytketty myös radiopalveluyksikköön RSIWU, joka 30 sijaitsee hierarkkisesti paikalliskeskuksen LE yläpuolella. Yhteen radiopalveluyksikköön RSIWU on kytketty kaksi paikalliskeskusta LE, jotta saataisiin selkeästi havainnollistettua verkkorakennetta. Yhteen radiopalveluyksikköön RSIWU voidaan aivan hyvin kytkeä useampiakin paikalliskeskuksia LE tai vain yksi paikalliskeskus LE. Samoin paikalliskeskukseen LE voidaan 35 kytkeä yksi tai useampi tukiasema BTS. Radiopalveluyksikkö RSIWU kontrolloi niitä tukiasemia BTS, jotka on kytketty radiopalveluyksikköön RSIWU

kytkettyihin paikalliskeskuksiin LE ja jotka siten ovat hierarkiassa paikalliskeskusten LE alapuolella. Tukiasemat BTS kommunikoivat PCS1900-järjestelmän tavanomaisen radiatorajapinnan kautta henkilökohtaisille asemille 1A eli tilaajalaitteille. Paikalliskeskus LE huolehtii puhelunohjauksesta ja reitityksestä siten, että kiinteästä verkosta ISDN tilaajalaitteeseen 1A tai siitä kiinteään verkkoon ISDN tuleva puhelu kiertää paikalliskeskuksesta LE radiopalveluyksikön RSIWU kautta takaisin samaan paikalliskeskukseen LE kuvion yhtenäisen viivan 2 kuvaamalla tavalla. Puhelu voi kiertää myös toiseen saman radiopalveluyksikön alaiseen paikalliskeskukseen. Radiopalveluyksikkö RSIWU toimii handovereissa GSM-järjestelmän ankkuri-matkaviestintakeskuksen (anchor-MSC) tavoin, jolloin radiopalveluyksikön sisäisen, paikalliskeskusten välisen handoverin jälkeinen yhteys pystytään muodostamaan verrattain lyhyeksi. Tämä handoverin jälkeinen yhteys on kuvattu kuviossa katkoviivalla 3.

Kuviosta 1 käy myös hyvin selville, että kiinteän verkon yhteyksiä kanssa ristiin meneviä yhteyksiä ei tarvita, vaan tarvittavat uudet yhteydet täydentävät kiinteää verkkoa hyödyntäen kiinteän verkon yhteyksiä mahdollisimman tehokkaasti. Niinpä tukiasemat BTS ja radiopalveluyksikkö RSIWU käyttävät liikennöintiin ja signaalointiin pelkästään kiinteän verkon ISDN yhteyksiä paikalliskeskuksineen LE. Ne eivät siten muodosta kiinteästä verkosta ISDN fyysisesti tai hierarkialtaan loogisesti erillistä siirtoverkkoa.

Radiopalveluyksikkö RSIWU sisältää edullisesti myös verkkosovitin-toiminnoista IWF huolehtivat laitteistot datapuheluita varten. Kun datapuhelu muodostetaan radiopalveluyksikön RSIWU kautta, kytkee se oikean tyyppisen verkkosovitin-toiminnon IWF datayhteydelle, kuten kuviossa 2 on havainnollistettu. Vastaavasti puhepuhelussa radiopalveluyksikkö RSIWU voi kytkeä yhteydelle transkooderilaitteiston TRAU, joka mm. suorittaa muunnoksen PCM-koodatun (Pulse Code Modulation) puheen ja radiotiellä käytetyn alemman nopeuden puhekoodauksen välillä. Esimerkkejä verkkosovitus- ja transkoodaustoiminnoista on kuvattu GSM-järjestelmän spesifikaatioissa.

Kuvion 3 lohkokaaavio havainnollistaa ensimmäisen edullisen suoritusmuodon mukaista reitityksen optimointia. Siinä langattoman verkon A-tilaaja (kutsuva) on soittanut tilaajalaitteellaan 1A B-tilaajan (kutsuttu) kiinteään tilaajalaitteeseen 1B. Jos paikalliskeskus LE-A, johon A-tilaajan tilaajalaite 1A tukiaseman BTS välityksellä kytkeytynyt, sijaitsee saman radiopalveluyksikön RSIWU alaisuudessa kuin paikalliskeskus LE-B, johon B-tilaajan tilaajalaite on kytketty, voidaan puhelu reitittää paikallispuheluksi siten, että molempien

tilaajien puhelunohjaus on A-tilaajan paikalliskeskuksessa LE-A. Tällöin puhelu siirtyy radiopalveluyksikön RSIWU kautta B-tilaajan paikalliskeskuksen LE-B välityksellä B-tilaajan tilaajalaitteeseen 1B. Muodostunutta yhteyttä on kuvattu kuviossa yhtenäisellä viivalla 2. Reititys paikallispuheluna on mahdollista myös, jos A-tilaajan tilaajalaite on kiinteä ja B-tilaajan tilaajalaite langattoman tiedonsiirron tilaajalaite, tai jos molemmat tilaajalaitteet ovat langattomia. Jos B-tilaajan tilaajalaite on langaton, siirtää B-tilaajan tilaajalaitteen paikalliskeskus LE-B vain radiopalveluyksikön RSIWU (Radio System InterWorking Unit) ja tukiaseman BTS välisen A-bis-rajapinnan.

10 Kuvioissa 4 ja 5 on eräs esimerkki matkaviestinverkon toimintojen jakamiseen toiminnallisiin yksiköihin, joita voidaan allokoida ISDN-pohjaisen PCS-verkon fyysisille verkkoelementeille. Toiminnallisten yksikköjen nimet päättyvät kirjaimen F (funktio), jotta niitä ei sekoitettaisi fyysisiin verkkoelementteihin, joihin toiminnallisia yksiköjä voidaan sijoittaa.

15 Seuraavassa kuvataan lyhyesti kutakin toiminnallista yksikköä.

BSCF (Base Station Controller Function) vastaa GSM-verkon normaalin tukiasemaohjaimen BSC (Base Station Controller) toiminnallisuutta.

BSCF+ (Base Station Controller Function Additions) huolehtii monista GSM-verkon matkaviestinverkon MSC toiminnoista (erityisesti handoveriin liittyvät kytkentäominaisuudet). Se jakaa GSM-tyyppisen verkkoalijärjestelmän ja tukiasema-alijärjestelmän välisen A-rajapinnan siten, että puhelunohjaus CC (Call Control) menee LEF:lle ja muu signaali RSCF:lle. BSCF+ toimii ankkurina handovereissa suorittaen siihen liittyvät kytkentäoperaatiot. Lisäksi se muuntaa GSM-puhelunohjauksen ISDN-puhelunohjaukseksi ja sisältää mahdollisesti muita verkkosovitintoimintoja IWF ja GSM-verkon puheen transkoodauksen TRAU. BSCF+ voi myös suorittaa tilaajan palveluvalikoiman tarkistuksia.

IWF (Interworking Function) sisältää verkkosovitintoiminnot, joita kulloinkin tarvitaan datapuheluissa sovittamaan tilaajalaitteiden ja radiopalveluyksikön RSIWU välinen siirtoprotokolla radiopalveluyksikön ja toisen verkon, kuten PSTN tai ISDN välillä käytettyyn siirtoprotokollaan mahdollistaen näin yhteydet myös piiri- ja pakettikytkentäisiin dataverkkoihin. IWF huolehtii myös muista ei puhe -palveluista (non-speech services), kuten esimerkiksi faksipalveluista.

35 LEF (Local Exchange Function) sisältää standardin mukaiset ISDN LE-toiminnot (oletuksena National ISDN 3) huolehtien mm. puhelun-

ohjauksesta. LEF saattaa tukea puheluun liittymätöntä signalointia NCA (non call associated signaling) ja/tai kolmen osapuolen puheluun perustuvaa handover-kytkentää. Keksinnössä ei ehdoteta mitään muutoksia standardin mukaiseen LEF:iin, koska ISDN-pohjaisen PCS1900-järjestelmän tulisi pystyä
5 toimimaan yhdessä kiinteän verkon kaikkien standardityyppisten ISDN paikalliskeskusten kanssa.

RSCF (Radio System Control Function) huolehtii monista matkaviestinkeskuksen MSC toiminnoista. Se kontrolloi radioresursseja ja handoveria paikalliskeskusten LE tai tukiasemaohjaimien BSC välillä. RSCF on
10 lisäksi rajayksikkö GSM:n A-rajapinnan ja MAP:n protokollien välillä.

HOF (HandOver decision Function) on erotettu RSCF:stä, jotta mahdollistettaisiin handover-prosessin kontrollointi vielä korkeammalta tasolta. Vain korkean tason kontrollointi, kuten ylikuormituksen kontrollointi, tehdään HOF:ssä. Varsinaisen handoverin suorittaa BSCF+ RSCF:n ohjaamana.

VLR (Visitor Location Register Function) vastaa GSM-verkon vierailijarekisterin VLR toiminnoista. Se on jaettu kahteen osaan, jotta mahdollistettaisiin mm. toimintojen allokointi osittain älyverkon palvelunohjauspisteeseen SCP (Service Control Point) ja osittain
15 liittytäväverkkoon. Lisäksi jaolla mahdollistetaan vierailijarekisteri VLR - kotirekisteri HLR hierarkian laajennukset. Jako voisi noudattaa Bellcoren jakoa liitännäshallintaan AM (Access Manager) (VLR1F) ja Bellcoren vierailijarekisteriin VLR (VLR2F).

SCF (Service Control Function) on kiinteän verkon standardin mukainen SCF, joka huolehtii standardin mukaisista älyverkkopalveluista.
25 Lisäksi se voi tehdä sijaintikyselyjä HLRF:ään (vastaa yhdyskäytävä- MSC-tilannetta) ja VLRF:ään (paikalliset sijaintikyselyt) ja toimia yhteistyössä VLRF:n kanssa vastatessaan älyverkkokyselyihin. Keksinnössä ei edellytetä SCF:n olemassa oloa, koska ISDN-pohjaisen PCS1900-järjestelmän tulisi pystyä toimimaan yhdessä kiinteän verkon kaikkien standardityyppisten ISDN
30 paikalliskeskusten kanssa.

HLRF (Home Location Register Function) vastaa GSM-verkon normaalin kotirekisterin toiminnallisuutta.

Lisäksi verkon toiminnallisuuteen liittyvät laitteen tunnistamiseen liittyvät EIRF-toiminnot (Equipment Identification Register Function) ja
35 mahdolliset lyhytsanomapalvelutoiminnot SMS-GIWF (Short Message Service

Gateway/Interworking Function). Niiden toimintaa ei kuitenkaan tässä ole tarpeen selostaa, sillä niiden tarjonta on operaattorista riippuvaista.

Yllä luetelluista toiminnoista BSCF, BSCF+, IWF ja LEF käsittelevät verkkopalvelua liikennöintikanaville, muut käsittelevät ainoastaan signalointia.
5 Liikennöinnillä tarkoitetaan tässä yhteydessä puheen, datan ja muissa muodoissa kuten kuvina esitettävän tiedon välittämistä.

Kuviot 4 ja 5 havainnollistavat sitä, että toimintayksiköitä voidaan allokoida melko vapaasti keksinnön mukaisissa ratkaisuissa. Ainoat rajoitukset ovat, että LEF-yksikön täytyy aina olla sijoitettu paikalliskeskukseen LE ja
10 BSCF+-yksikön radiopalveluyksikköön RSIWU. Nämä toiminnalliset yksiköt reitittävät yhteyksiä.

Kuviossa 4 esitetään keksinnön perusperiaatteen mukaisesti toiminnallisten yksiköiden jakaminen eri verkkoelementeille. Paikalliskeskus LE on esimerkinomaisesti oletettu "tyhmäksi" keskuksesi, johon on sijoitettu vain
15 puhelunohjaus LEF. Paikalliskeskus LE voi liittyä älyverkon AIN palvelunohjauspisteeseen SCP kuten katkoviivalla 4 on esitetty, mutta liittymä on tarpeeton kuvion esittämässä tapauksessa. Muut toiminnalliset yksiköt eli BSCF, BSCF+, IWF, RSCF, HOF, VLR1F ja VLR2F on sijoitettu radiopalveluyksikköön RSIWU. Radiopalveluyksikkö on suoraan yhteydessä
20 kotirekisteriin HLR, jonne HLRF-yksikkö on sijoitettu. Paikalliskeskus LE siirtää transparentisti radiopalveluyksikön RSIWU ja tukiaseman BTS välisen rajapinnan, joka GSM-järjestelmässä on A-bis-rajapinta. Paikalliskeskuksen LE ja radiopalveluyksikön RSIWU sekä paikalliskeskuksen LE ja tukiaseman BTS väliset rajapinnat ja liitännät ovat normaaleja kiinteälle verkolle spesifioituja
25 rajapintoja ja liitäntöjä.

Sitä mukaa kuin verkosta saatavat toiminnot ja ominaisuudet lisääntyvät, niitä voidaan siirtää radiopalveluyksiköltä RSIWU muualle verkkoon. Kuviossa 5 esitetään eräs edullinen suoritusmuoto, jossa käytännössä kaikki vain signalointia käsittelevät toiminnot saadaan kiinteästä verkosta.

30 Paikalliskeskus LE liittyy älyverkon AIN palvelunohjauspisteeseen SCP älyverkkoliitännän kautta. Palvelunohjauspisteeseen SCP on sijoitettu SCF- ja VLR2F-yksiköt. Vaihtoehtoisesti sinne voitaisiin sijoittaa vain SCF-yksikkö ja VLR2F-yksikkö sijoitettaisiin VLR1F-yksikön yhteyteen. Jos paikalliskeskus sisältää riittävästi älykkäitä toimintoja, älyverkkoa ei välttämättä
35 tarvita, vaan palvelunohjauspisteeseen SCP sijoitetut yksiköt voidaan sijoittaa kokonaan paikalliskeskukseen LE.

Kuviossa 5 esitetyssä suoritusmuodossa on erillinen pääsynhallinta AM (Access Manager), johon on sijoitettu VLR1F-, RSCF- ja HOF-yksiköt. Pääsynhallinta AM voidaan toteuttaa älyverkkopalveluna tai erillisenä elementtinä. Jos pääsynhallintaa ei ole, sijoitetaan nämä yksiköt 5 radiopalveluyksikköön RSIWU. Vaihtoehtoisesti osa edellä mainituista yksiköistä voidaan sijoittaa radiopalveluyksikköön RSIWU ja osa älyverkon palvelunohjauspisteeseen SCP.

Kuvion 5 esittämässä suoritusmuodossa tukiaseman BTS ja paikalliskeskuksen LE välille on kytketty tukiasemaohjain BSC, johon on 10 sijoitettu BSCF-yksikkö. Yhteen paikalliskeskukseen LE voidaan kytkeä yksi tai useampia tukiasemaohjaimia BSC, joihin vastaavasti voidaan kytkeä yksi tai useampia tukiasemia BTS. Tukiasemaohjaimen ja paikalliskeskuksen välinen rajapinta ja liitäntä ovat normaaleja kiinteälle verkolle spesifioituja rajapintoja ja liitäntöjä. Tällöin paikalliskeskus LE siirtää radiopalveluyksikön RSIWU ja 15 tukiasemaohjaimen välisen A-rajapinnan transparentisti. Tukiasemaohjaimen ja tukiaseman välinen rajapinta on langattoman verkon normaali A-bis rajapinta. Jos tukiasemaohjainta BSC ei olisi, sijaitsisi BSCF-yksikkö radiopalveluyksikössä RSIWU ja paikalliskeskus LE siirtäisi transparentisti A-bis-rajapinnan.

Kuvion 5 mukaisessa suoritusmuodossa radiopalveluyksikköön on 20 sijoitettu ainoastaan BSCF+ ja IWF-yksiköt ja paikalliskeskukseen LE LEF-yksikkö. Kotirekisteriin HLR, johon on sijoitettu HLRF-yksikkö, ollaan yhteydessä sekä palvelunohjauspisteen SCP että VLR2F-yksikön välityksellä.

On ymmärrettävä, että edellä oleva selitys ja siihen liittyvät kuvat on ainoastaan tarkoitettu havainnollistamaan esillä olevaa keksintöä. Alan 25 ammattimiehille tulevat olemaan ilmeisiä erilaiset keksinnön variaatiot ja muunnelmat ilman että poiketaan oheisissa patenttivaatimuksissa esitetyn keksinnön suojapiiristä ja hengestä.

Patenttivaatimukset:

1. Kiinteän verkon avulla toteutettu langaton tiedonsiirtojärjestelmä, joka käsittää tilaajalaitteita (1A), tukiasemia (BTS) tilaajalaitteiden (1A) liittämiseksi radioteitse verkkoon, radiopalveluyksikön (RSIWU) tukiasemien (BTS) kontrolloimiseksi ja kiinteän verkon (ISDN) paikalliskeskuksineen (LE) puhelunohjaukseen, t u n n e t t u siitä, että

radiopalveluyksikkö (RSIWU) sijaitsee hierarkkisesti paikalliskeskuksen (LE) yläpuolella ja tukiasema (BTS) paikalliskeskuksen (LE) alapuolella.

2. Patenttivaatimuksen 1 mukainen järjestelmä, t u n n e t t u siitä, että

puhelunohjaus on sijoitettu paikalliskeskukseen (LE), joka on järjestetty välittämään tilaajalaitteelta (1A) tukiaseman (BTS) kautta tuleva tietoliikenne radiopalveluyksikön (RSIWU) kautta kiinteään verkkoon (ISDN) ja kiinteästä verkosta (ISDN) tuleva tietoliikenne radiopalveluyksikön (RSIWU) kautta tukiaseman (BTS) kautta tilaajalaitteelle (1A).

3. Patenttivaatimuksen 1 tai 2 mukainen järjestelmä, t u n n e t t u siitä, että radiopalveluyksikköön (RSIWU) on sijoitettu langattoman tiedonsiirtoverkon verkkoalijärjestelmän ja tukiasema-alijärjestelmän välisen rajapinnan jako puhelunohjaukseen ja muuhun signalointiin, handoverin ankkuritoiminnot sekä toiminnot puhelunohjauksen siirtämiseksi kiinteän verkon (ISDN) ohjauksesta langattoman verkon ohjaukseen ja päinvastoin.

4. Patenttivaatimuksen 1, 2 tai 3 mukainen järjestelmä, t u n n e t t u siitä, että langattoman puhe- tai datasiirron vaatimat verkkosovitintoiminnot (IWF), puhetranskoodaustoiminnot ja/tai muut erikoistoiminnot on sijoitettu radiopalveluyksikköön (RSIWU).

5. Jonkin edellä olevan patenttivaatimuksen mukainen järjestelmä, t u n n e t t u siitä, että tukiasemien (BTS) ja radiopalveluyksikön (RSIWU) välinen rajapinta (A-bis) on kytketty transparentisti paikalliskeskuksen (LE) kautta käyttäen kiinteän verkon yhteyksiä.

6. Jonkin edellä olevan patenttivaatimuksen mukainen järjestelmä, t u n n e t t u siitä, että radiopalveluyksikkö (RSIWU) sisältää välineitä tukiasemien (BTS) liittämiseksi tai poistamiseksi radiopalveluyksikön (RSIWU) kontrollista dynaamisesti.

7. Jonkin edellä olevan patenttivaatimuksen mukainen järjestelmä, tunnettu siitä, että järjestelmä käsittää älyverkon (AIN), jolla on liitäntä (SCP) paikalliskeskukseen (LE), ja että osa langattoman tiedonsiirtoverkon toiminnoista (SCF, VLR2F) ja ominaisuuksista on sijoitettu älyverkkoon.

5 8. Jonkin edellä olevan patenttivaatimuksen mukainen järjestelmä, tunnettu siitä, että järjestelmä käsittää pääsynhallinnan (AM), jolla on yhteys radiopalveluyksikköön (RSIWU), ja että osa langattoman tiedonsiirtoverkon toiminnoista (VLR1F, RSCF, HOF) ja ominaisuuksista on sijoitettu pääsynhallintaan (AM).

10 9. Jonkin edellä olevan patenttivaatimuksen mukainen järjestelmä, joka lisäksi käsittää tukiasemaohjaimia (BSC) niihin kytkettyjen tukiasemien (BTS) kontrolloimiseksi, tunnettu siitä, että tukiasemaohjaimet (BSC) ovat kytketty hierarkkisesti paikalliskeskukseen (LE) alapuolelle radiopalveluyksikön (RSIWU) kontrolloitaviksi, ja että radiopalveluyksikön (RSIWU) ja
15 tukiasemaohjaimen (BSC) välinen rajapinta (A) on kytketty transparentisti paikalliskeskukseen (LE) kautta käyttäen kiinteän verkon yhteyksiä.

10. Patenttivaatimuksen 9 mukainen järjestelmä, tunnettu siitä, että osa langattoman tiedonsiirtoverkon toiminnoista (BSCF) on sijoitettu tukiasemaohjaimen (BSC).

20 11. Patenttivaatimuksen 1 mukainen järjestelmä, tunnettu siitä, että

radiopalveluyksikköön (RSIWU) on kytketty yksi tai useampia paikalliskeskuskeskuksia (LE),

puhelunohjaus on järjestetty paikalliskeskukseen (LE), jolloin
25 tilaajalaitteen puhelu on järjestetty kytkeytymään paikalliskeskuksesta (LE) radiopalveluyksikön (RSIWU) kautta samaan tai toiseen paikalliskeskukseen, joka on kytketty samaan radiopalveluyksikköön (RSIWU).

12. Patenttivaatimuksen 1 mukainen järjestelmä, tunnettu siitä, että järjestelmä on järjestetty reitittämään A- ja B-tilaajan tilaajalaitteiden (1A,
30 1B) välinen puhelu radiopalveluyksikön (RSIWU) kautta A-tilaajan tilaajalaitteen paikalliskeskuksesta (LE-A) B-tilaajan tilaajalaitteen paikalliskeskukseen (LE-B) siten, että puhelunohjaus säilytetään A-tilaajan tilaajalaitteen paikalliskeskuksessa (LE-A), jos sekä A-tilaajan tilaajalaitteen paikalliskeskus (LE-A) että B-tilaajan tilaajalaitteen paikalliskeskus (LE-B) on kytketty samaan
35 radiopalveluyksikköön (RSIWU).

13. Langaton tiedonsiirtoverkko, kuten solukkoradioverkko tai tukiasemajärjestelmä, joka koostuu tilaajalaitteista (1A), tukiasemista (BTS), niitä kontrolloivista radiopalveluyksiköistä (RSIWU), t u n n e t t u siitä, että

5 tukiasemien (BTS) ja radiopalveluyksikön (RSIWU) väliset signaalointi- ja liikennekanavat on kytketty kiinteän verkon paikalliskeskusten (LE) kautta siten, että radiopalveluyksikkö (RSIWU) on hierarkiassa paikalliskeskuksen (LE) yläpuolella, ja tukiasema (BTS) paikalliskeskuksen (LE) alapuolella.

14. Patenttivaatimuksen 13 mukainen tiedonsiirtoverkko, t u n n e t t u siitä, että tilaajalaitteille langattoman liitännän muodostavat tukiasemat (BTS) liittyvät paikalliskeskuksiin (LE) käyttäen kiinteässä verkossa 10 (ISDN) spesifioituja liitäntöjä ja rajapintoja.

15. Patenttivaatimuksen 13 tai 14 mukainen tiedonsiirtoverkko, t u n n e t t u siitä, että paikalliskeskukset (LE) siirtävät transparentisti tukiaseman (BTS) ja radiopalveluyksikön (RSIWU) välisen rajapinnan (A-bis) ja huolehtivat puhelunohjauksesta.

16. Patenttivaatimuksen 13, 14 tai 15 mukainen tiedonsiirtoverkko, t u n n e t t u siitä, että radiopalveluyksikkö (RSIWU) käsittää ainakin yhden seuraavista toiminnoista:

20 langattoman tiedonsiirtoverkon verkkoalijärjestelmän ja tukiasemalijärjestelmän välisen rajapinnan jako puhelunohjaukseen ja muuhun signaalointiin;

handoverin ankkuritoiminto;

25 puhelunohjauksen siirto kiinteän verkon (ISDN) ohjauksesta langattoman verkon ohjaukseen ja päinvastoin; sekä

30 langattoman tiedonsiirtoverkon toiminnot (BSCF, RSCF, HOF, VLR1F, VLR2F) ja ominaisuudet, jotka puuttuvat paikalliskeskuksesta (LE) ja tukiasemasta (BTS).

17. Patenttivaatimuksen 13 mukainen tiedonsiirtoverkko, t u n n e t t u siitä, että tukiasemat (BTS) ja radiopalveluyksiköt (RSIWU) on 30 järjestetty käyttämään liikennöintiin ja signaalointiin pelkästään kiinteän verkon (ISDN) yhteyksiä paikalliskeskukseen (LE).

18. Jonkin edellä olevan patenttivaatimuksen 13 - 17 mukainen tiedonsiirtoverkko, t u n n e t t u siitä, että radiopalveluyksikkö (RSIWU) on 35 järjestetty kytkemään suoraan sekä A- että B-tilaajan tilaajalaitteiden (1A, 1B) puhelunohjauksen A-tilaajan tilaajalaitteen paikalliskeskukseen (LE-A), jolloin B-tilaajan tilaajalaitteen paikalliskeskus (LE-B) vain siirtää radiopalveluyksikön

(RSIWU) ja tukiaseman (BTS) välisen rajapinnan (A-bis), kun sekä A- että B-tilaajan tilaajalaitteiden paikalliskeskukset (LE-A, LE-B) on kytketty samaan radiopalveluyksikköön (RSIWU).

19. Patenttivaatimuksen 13 mukainen tiedonsiirtoverkko, tun-
5 nettu siitä, että langattoman puhe- tai datasiirron vaatimat verkkosovitintoiminnot, puhetranskoodaustoiminnot ja/tai muut erikoistoiminnot on sijoitettu radiopalveluyksikköön (RSIWU).

Patentkrav:

1. Trådlöst dataöverföringssystem förverkligat med hjälp av ett fast nät, vilket system omfattar abonnentanordningar (1A), basstationer (BTS) för anslutning av abonnentanordningarna (1A) till nätet via radiovägen, en radioserviceenhet (RSIWU) för kontroll av basstationerna (BTS) och ett fast nät (ISDN) med lokalcentraler (LE) för samtalsstyrning, k ä n n e t e c k n a t av att radioserviceenheten (RSIWU) ligger hierarkiskt ovanför lokalcentralen (LE) och basstationen (BTS) under lokalcentralen (LE).

2. System enligt patentkrav 1, k ä n n e t e c k n a t av att samtalsstyrningen är anordnad i lokalcentralen (LE), som är anordnad att förmedla datatrafik från abonnentanordningen (1A) via basstationen (BTS) via radioserviceenheten (RSIWU) till det fasta nätet (ISDN) och datatrafik från det fasta nätet (ISDN) via radioserviceenheten (RSIWU) via basstationen (BTS) till abonnentanordningen (1A).

3. System enligt patentkrav 1 eller 2, k ä n n e t e c k n a t av att radioserviceenheten (RSIWU) omfattar indelning av gränssnittet mellan det trådlösa dataöverföringsnätets nätdelsystem och basstation-delsystemet i samtalsstyrning och annan signalering, överkopplingens ankarfunktioner samt funktioner för överföring av samtalsstyrningen från det fasta nätet (ISDN) till det trådlösa nätet och vice versa.

4. System enligt patentkrav 1, 2 eller 3, k ä n n e t e c k n a t av att nätanpassningsfunktioner (IWF), taltranskodningsfunktioner och/eller andra specialfunktioner, som trådlös tal- eller dataöverföring kräver, är anordnade i radioserviceenheten (RSIWU).

5. System enligt något av de föregående patentkraven, k ä n n e t e c k n a t av att gränssnittet (A-bis) mellan basstationerna (BTS) och radioserviceenheten (RSIWU) är transparent kopplat via en lokalcentral (LE) med hjälp av det fasta nätets förbindelser.

6. System enligt något av de föregående patentkraven, k ä n n e t e c k n a t av att radioserviceenheten (RSIWU) innefattar organ för dynamisk anslutning och uteslutning av basstationer (BTS) till och från radioserviceenhetens (RSIWU) kontroll.

7. System enligt något av de föregående patentkraven, k ä n n e t e c k n a t av att systemet omfattar ett intelligent nät (AIN) med en anslutning (SCP) till lokalcentralen (LE), och att en del av det trådlösa dataöverfö-

ringsnätets funktioner (SCF, VLR2F) och egenskaper är anordnade i det intelligenta nätet.

8. System enligt något av de föregående patentkraven, k ä n n e t e c k n a t av att systemet omfattar en passagestyrning (AM), med en förbindelse till radioserviceenheten (RSIWU), och att en del av det trådlösa dataöverföringsnätets funktioner (VLR1F, RSCF, HOF) och egenskaper är anordnade i passagestyrningen (AM).

9. System enligt något av de föregående patentkraven som dessutom omfattar basstationsstyrenheter (BSC) för kontroll av därtill kopplade basstationer (BTS), k ä n n e t e c k n a t av att basstationsstyrenheterna (BSC) är hierarkiskt kopplade under lokalcentralen (LE) för att kontrolleras av radioserviceenheten (RSIWU), och att gränssnittet (A) mellan radioserviceenheten (RSIWU) och basstationsstyrenheten (BSC) är transparent kopplat via lokalcentralen (LE) med hjälp av det fasta nätets förbindelser.

10. System enligt patentkrav 9, k ä n n e t e c k n a t av att en del av det trådlösa dataöverföringsnätets funktioner (BSCF) är anordnade i basstationsstyrenheten (BSC).

11. System enligt patentkrav 1, k ä n n e t e c k n a t av att en eller flera lokalcentraler (LE) är kopplade till radioserviceenheten (RSIWU),

samtalsstyrningen är anordnad i lokalcentralen (LE), varvid en abonnentanordnings samtal är anordnat att kopplas från lokalcentralen (LE) via radioserviceenheten (RSIWU) till samma lokalcentral eller en annan lokalcentral som är kopplad till samma radioserviceenhet (RSIWU).

12. System enligt patentkrav 1, k ä n n e t e c k n a t av att systemet är anordnat att dirigera ett samtal mellan A- och B-abbonneters abonnentanordningar (1A, 1B) via radioserviceenheten (RSIWU) från lokalcentralen (LE-A) för A-abbonnentens abonnentanordning till lokalcentralen (LE-B) för B-abbonnentens abonnentanordning så att samtalsstyrningen bevaras i lokalcentralen (LE-A) för A-abbonnentens abonnentanordning, om både (LE-A) för A-abbonnentens abonnentanordning och lokalcentralen (LE-B) för B-abbonnentens abonnentanordning är kopplade till samma radioserviceenhet (RSIWU).

13. Trådlöst dataöverföringsnät, såsom ett cellulärt radionät eller ett basstationssystem, som består av abonnentanordningar (1A), basstationer (BTS), dessa kontrollerande radioserviceenheter (RSIWU), k ä n n e t e c k n a t av att

signalerings- och trafikkanalerna mellan basstationerna (BTS) och radioserviceenheten (RSIWU) är kopplade via det fasta nätets lokalcentraler (LE) så att radioserviceenheten (RSIWU) kommer hierarkiskt över lokalcentralen (LE) och basstationen (BTS) under lokalcentralen (LE).

5 14. Dataöverföringsnät enligt patentkrav 13, k ä n n e t e c k n a t av att basstationer (BTS) som bildar en trådlös anslutning till abonnentanordningar ansluter sig till lokalcentraler (LE) med hjälp av i det fasta nätet (ISDN) specificerade anslutningar och gränssnitt.

10 15. Dataöverföringsnät enligt patentkrav 13 eller 14, k ä n n e t e c k n a t av att lokalcentralerna (LE) överför gränssnittet (A-bis) mellan basstationen (BTS) och radioserviceenheten (RSIWU) transparent och sköter samtalsstyrningen.

15 16. Dataöverföringsnät enligt patentkrav 13, 14 eller 15, k ä n n e t e c k n a t av att radioserviceenheten (RSIWU) omfattar åtminstone en av följande funktioner:

indelning av gränssnittet mellan det trådlösa dataöverföringsnätets nätdelsystem och basstation-delsystemet i samtalsstyrning och annan signalering;

överkopplingens ankarfunktion;

20 överföring av samtalsstyrningen från det fasta nätet (ISDN) till det trådlösa nätet och vice versa; samt

det trådlösa dataöverföringsnätets funktioner (BSCF, RFCF, HOF, VLR1F, VLR2F) och egenskaper som lokalcentralen (LE) och basstationen (BTS) saknar.

25 17. Dataöverföringsnät enligt patentkrav 13, k ä n n e t e c k n a t av att basstationerna (BTS) och radioserviceenheterna (RSIWU) är anordnade att för trafikering och signalering endast använda förbindelser för det fasta nätet (ISDN) med lokalcentraler (LE).

30 18. Dataöverföringsnät enligt något av patentkraven 13 - 17, k ä n n e t e c k n a t av att radioserviceenheten (RSIWU) är anordnad att koppla både A- och B-abbonenters abonnentanordningar (1A, 1B) direkt till lokalcentralen (LE-A) för A-abbonentens abonnentanordning, varvid lokalcentralen (LE-B) för B-abbonentens abonnentanordning endast överför gränssnittet (A-bis) mellan radioserviceenheten (RSIWU) och basstationen (BTS), då lokalcentralerna (LE-A, LE-B) för både A- och B-abbonenternas abonnentanordningar är
35 kopplade till samma radioserviceenhet (RSIWU).

19. Dataöverföringsnät enligt patentkrav 13, k ä n n e t e c k n a t av att nätanpassningsfunktioner, taltranskodningsfunktioner och/eller andra specialfunktioner som den trådlösa tal- eller dataöverföringen kräver är anordnade i radioserviceenheten (RSIWU).

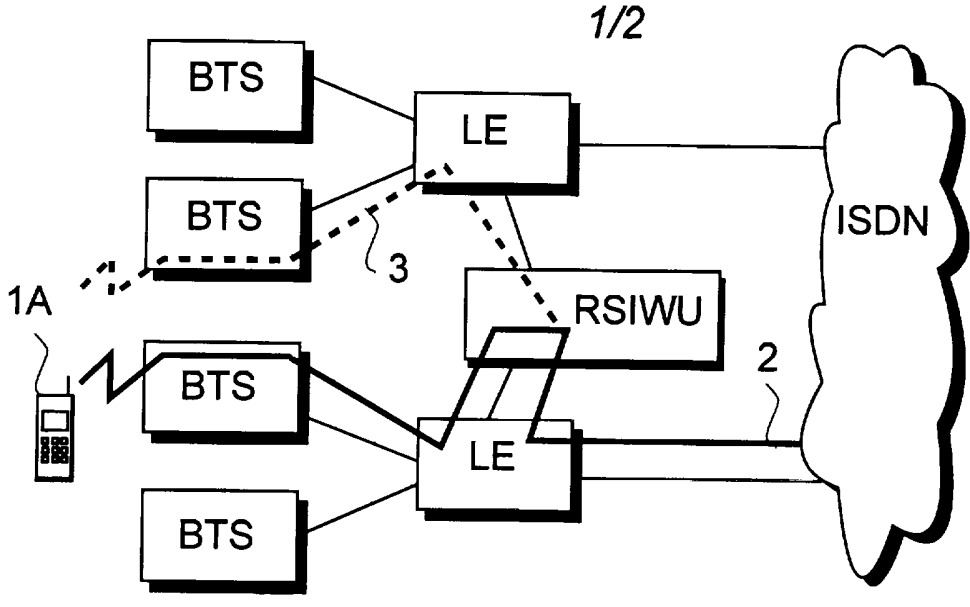


FIG. 1

FIG. 2

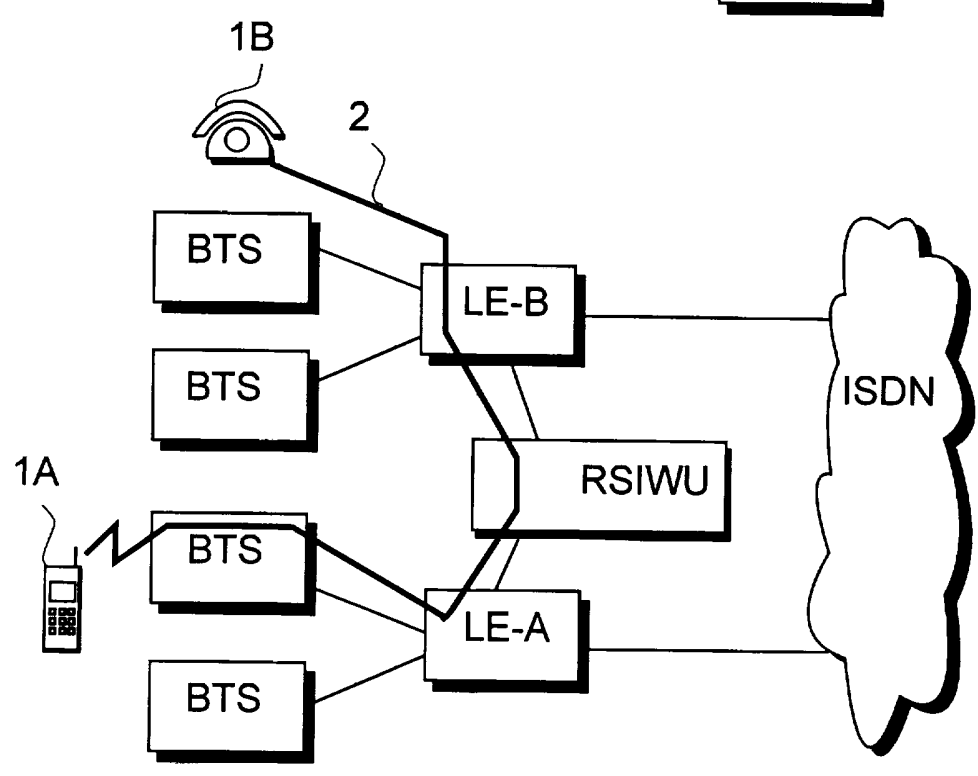
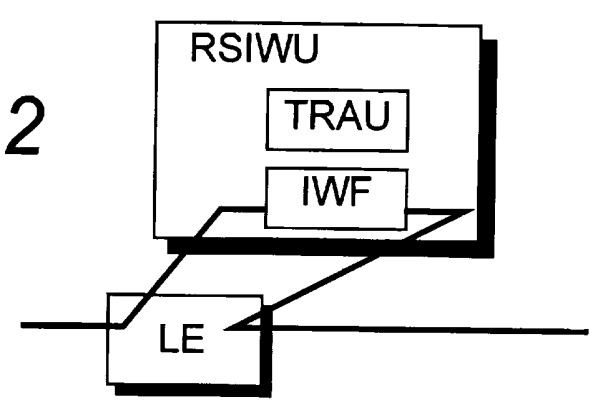


FIG. 3

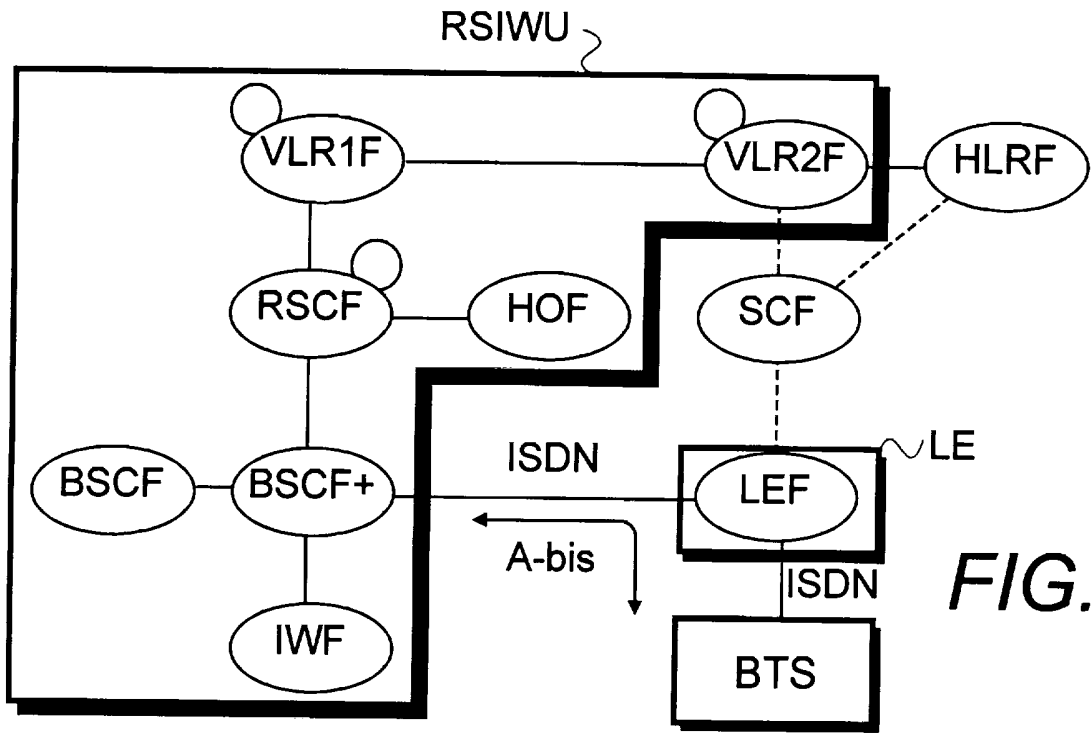


FIG. 4

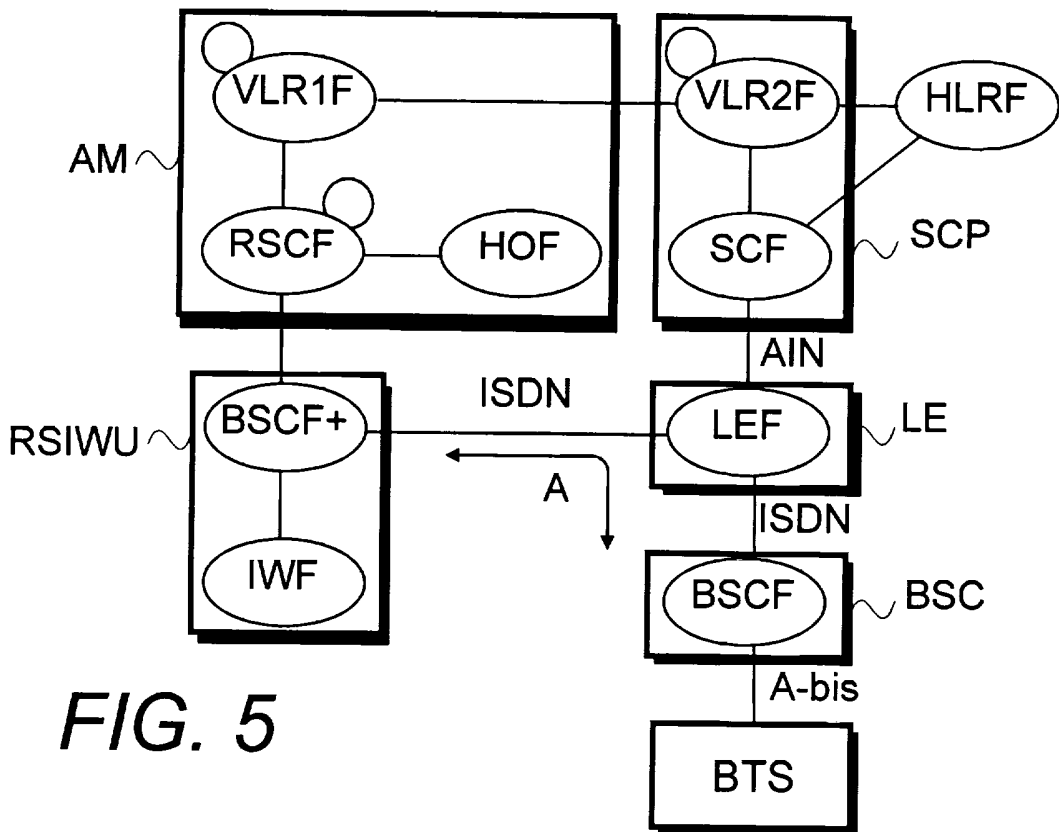


FIG. 5