



# (12) 实用新型专利

(10) 授权公告号 CN 204181949 U

(45) 授权公告日 2015. 03. 04

(21) 申请号 201420610681. 9

(22) 申请日 2014. 10. 22

(73) 专利权人 南阳医学高等专科学校  
地址 473000 河南省南阳市卧龙路 1439 号

(72) 发明人 张琳 陈改敏 毛姗 牛林徽  
李扬

(74) 专利代理机构 北京科亿知识产权代理事务  
所(普通合伙) 11350  
代理人 汤东风

(51) Int. Cl.  
A61M 5/14(2006. 01)  
A61M 5/52(2006. 01)

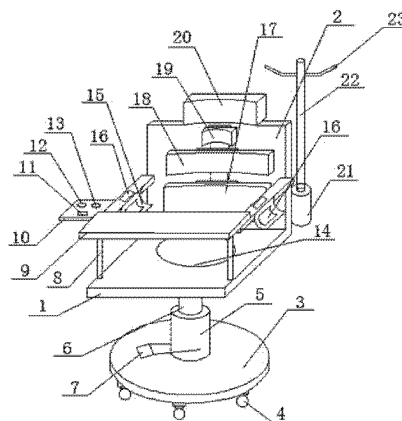
权利要求书1页 说明书2页 附图1页

## (54) 实用新型名称

一种儿童输液护理椅

## (57) 摘要

本实用新型公开了一种儿童输液护理椅,包括椅背、扶手、椅座和底座,椅座的中间设有凹槽,扶手设在椅座两侧,两侧的扶手上均设有固定带,右扶手外侧设有控制面板,控制面板上设有按摩开关、按摩控制器和按摩定时器,扶手的前端设有方形桌面,椅背的下端设有腰部按摩器,椅背的中部设有背部按摩器,椅背的上部设有颈部限位垫,椅背的上端设有头部靠垫,椅背的左侧连接有金属管,金属管内设有的输液支撑杆,输液支撑杆的上端设有两个对称的输液瓶挂钩。本实用新型使用方便、功能性强,可以矫正儿童的坐姿,可以用来按摩,增加儿童的舒适度,操作简便、省时省力,减轻了医务人员的工作难度。



1. 一种儿童输液护理椅,包括椅背(2)、扶手(8)、椅座(1)和底座(3),其特征在于,所述底座(3)下方设有若干万向轮(4),底座(3)上方中央设有脚踏液压升降器(5),脚踏液压升降器(5)的上端连接有液压升降臂(6),所述液压升降臂(6)的上端与椅座(1)连接,所述椅座(1)的中间设有凹槽(14),所述扶手(8)设在椅座(1)两侧,所述两侧的扶手(8)上均设有固定带(15),所述固定带(15)上均设有护垫(16),所述扶手(8)上与固定带(15)对应的位置也设有护垫(16),右扶手(8)外侧设有控制面板(10),所述控制面板(10)上设有按摩开关(11)、按摩控制器(12)和按摩定时器(13),扶手(8)的前端设有方形桌面(9),所述椅背(2)的下端设有腰部按摩器(17),椅背(2)的中部设有背部按摩器(18),椅背(2)的上部设有颈部限位垫(19),椅背(2)的上端设有头部靠垫(20),椅背(2)的左侧连接有金属管(21),所述金属管(21)内设有输液支撑杆(22),所述输液支撑杆(22)的上端设有两个对称的输液瓶挂钩(23)。

2. 根据权利要求1所述的一种儿童输液护理椅,其特征在于,所述脚踏液压升降器(5)的一侧设有脚踏液压升降板(7)。

## 一种儿童输液护理椅

### 技术领域

[0001] 本实用新型涉及医疗器械领域,具体是一种儿童输液护理椅。

### 背景技术

[0002] 病人在接受治疗时,许多情况下输液是必不可少的治疗措施。这时,输液支架是必要的医疗用具。现在普遍采用的是传统的输液支架,传统的输液支架通常由底座,撑杆,挂钩等部分组成。但是当接受输液的是儿童时,功能单一的传统输液支架不能够很好的满足需要。此外,儿童好动使用传统的输液支架容易造成鼓针,从而给医务人员增加了工作难度。

### 实用新型内容

[0003] 本实用新型的目的在于提供一种使用方便、功能性强的儿童输液护理椅,以解决上述背景技术中提出的问题。

[0004] 为实现上述目的,本实用新型提供如下技术方案:

[0005] 一种儿童输液护理椅,包括椅背、扶手、椅座和底座,所述底座下方设有若干万向轮,底座上方中央设有脚踏液压升降器,脚踏液压升降器的上端连接有液压升降臂,所述液压升降臂的上端与椅座连接,所述椅座的中间设有凹槽,所述扶手设在椅座两侧,所述两侧的扶手上均设有固定带,所述固定带上均设有护垫,所述扶手上与固定带对应的位置也设有护垫,右扶手外侧设有控制面板,所述控制面板上设有按摩开关、按摩控制器和按摩定时器,扶手的前端设有方形桌面,所述椅背的下端设有腰部按摩器,椅背的中部设有背部按摩器,椅背的上部设有颈部限位垫,椅背的上端设有头部靠垫,椅背的左侧连接有金属管,所述金属管内设有输液支撑杆,所述输液支撑杆的上端设有两个对称的输液瓶挂钩。

[0006] 作为本实用新型再进一步的方案:所述脚踏液压升降器的一侧设有脚踏液压升降板。

[0007] 与现有技术相比,本实用新型的有益效果是:本实用新型使用方便、剪能性强,在儿童病人住院治疗接受输液时操作简便、省时省力,减轻了医务人员的工作难度,还可以矫正儿童的坐姿,安装有按摩器,可以提高儿童的舒适度,扶手前方设有桌面,可以在上面放一些儿童玩具,吸引儿童的注意力,还方便人们在儿童输液时给儿童喂饭。

### 附图说明

[0008] 图1为本实用新型的结构示意图;

[0009] 图中:1-椅座、2-椅背、3-底座、4-万向轮、5-脚踏液压升降器、6-液压升降臂、7-脚踏液压升降板、8-扶手、9-方形桌子、10-控制面板、11-按摩开关、12-按摩控制器、13-按摩定时器、14-凹槽、15-固定带、16-护垫、17-腰部按摩器、18-背部按摩器、19-颈部限位垫、20-头部靠垫、21-金属管、22-输液支撑管、23-输液瓶挂钩。

### 具体实施方式

[0010] 下面将结合本实用新型实施例中的附图,对本实用新型实施例中的技术方案进行清楚、完整地描述,显然,所描述的实施例仅仅是本实用新型一部分实施例,而不是全部的实施例。基于本实用新型中的实施例,本领域普通技术人员在没有做出创造性劳动前提下所获得的所有其他实施例,都属于本实用新型保护的范围。

[0011] 请参阅图 1,本实用新型实施例中,一种儿童输液护理椅,包括椅背 2、扶手 8、椅座 1 和底座 3,底座 3 下方设有若干万向轮 4,底座 3 上方中央设有脚踏液压升降器 5,脚踏液压升降器 5 的一侧设有脚踏液压升降板 7,脚踏液压升降器 5 的上端连接有液压升降臂 6,液压升降臂 6 的上端与椅座 1 连接,可以根据需要调节座椅的高度,椅座 1 的中间设有凹槽 14,扶手 8 设在椅座 1 两侧,两侧的扶手 8 上均设有固定带 15,固定带 15 上均设有护垫 16,扶手 8 上与固定带 15 对应的位置也设有护垫 16,用来固定儿童的手臂,防止乱动,减轻医务人员的工作难度。

[0012] 右扶手 8 外侧设有控制面板 10,控制面板 10 上设有按摩开关 11、按摩控制器 12 和按摩定时器 13,扶手 8 的前端设有方形桌面 9,椅背 2 的下端设有腰部按摩器 17,椅背 2 的中部设有背部按摩器 18,椅背 2 的上部设有颈部限位垫 19,椅背 2 的上端设有头部靠垫 20,用来矫正坐姿,同时还可以用来按摩,增加儿童的舒适度,椅背 2 的左侧连接有金属管 21,金属管 21 内设有输液支撑杆 22,输液支撑杆 22 的上端设有两个对称的输液瓶挂钩 23,本实用新型使用方便、功能性强,在儿童病人住院治疗接受输液时操作简便、省时省力,减轻了医务人员的工作难度。

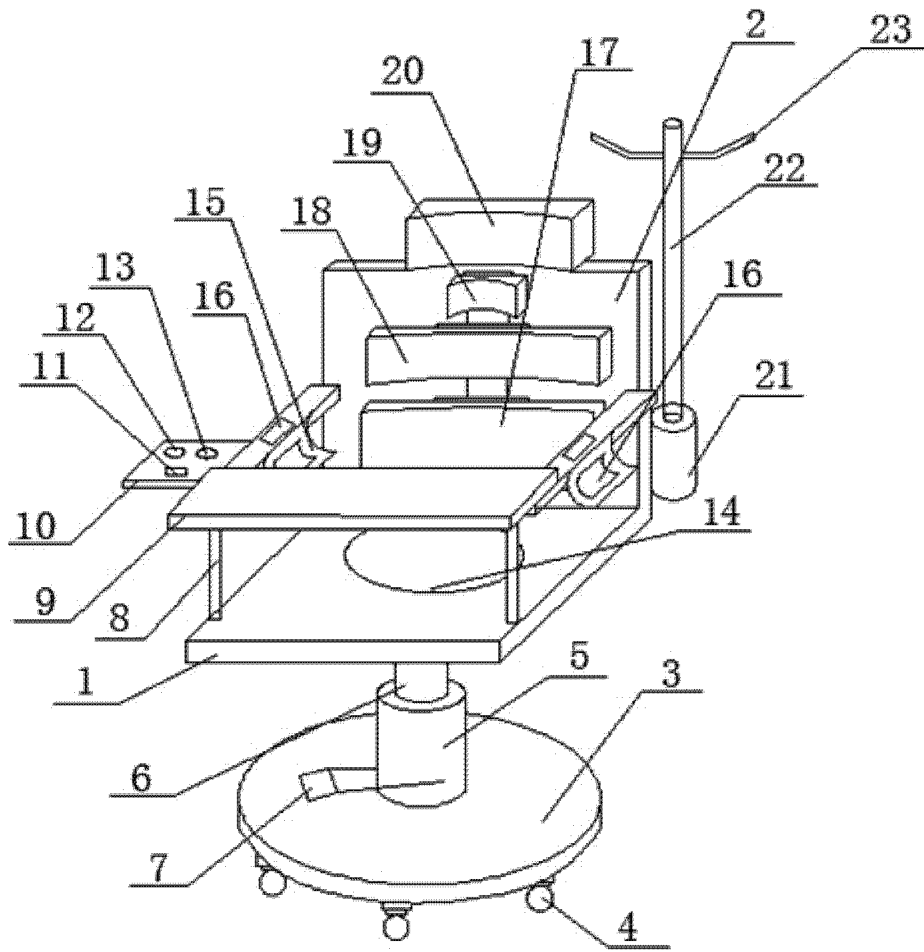


图 1