

(19)
(12)

(KR)
(A)

(51) 。 Int. Cl.7
H01R 13/646

(11)
(43)

10-2004-0028811
2004 04 03

(21) 10-2004-0000789
(22) 2004 01 06

(71) 697-4

(72) 697-4

:

(54)

.

가

가

가

3

1

2

3

4

A-A'

4-1 ,

4-2 B-B' ,

10, 10a : , 102 : ,

104, 104a : , 20, 20a : ,

202 : , 30 : ,

302, 302a : , 40 : ,

50 : , 60 : ,

, 가

가

가

가

가

가

가

가

가

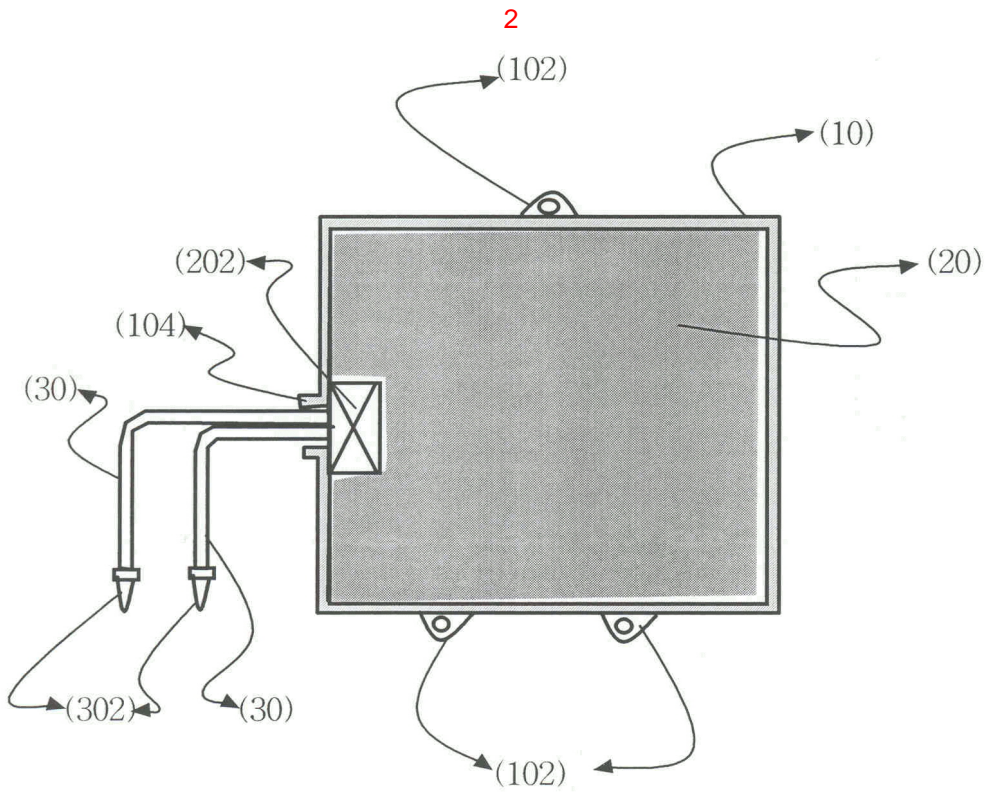
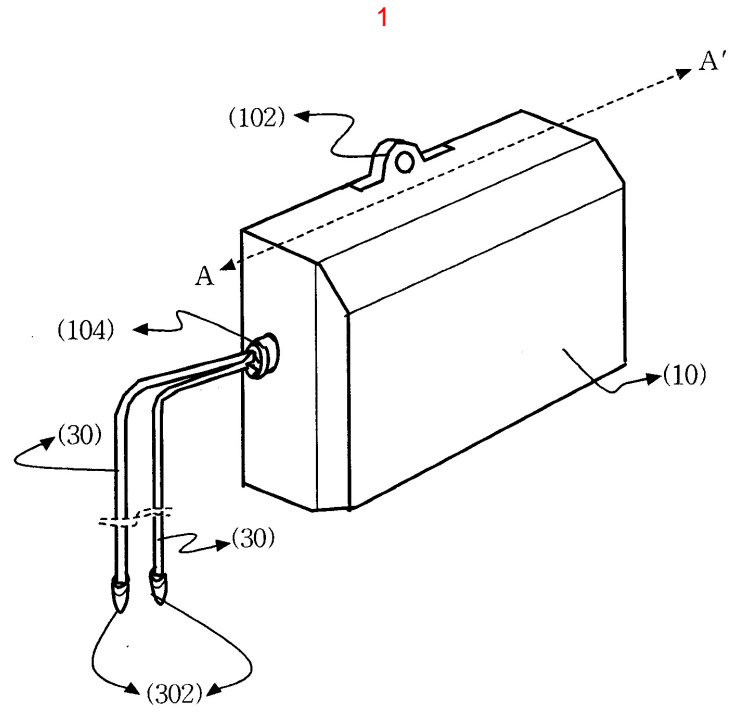
가 (10) , , , ,
 (20)
) (50) (104, 104a) (302) (50) (30) (40) (302, 302a)
 (60)
 가 (10a) 가 가 (20) 가
 가

가 가 가
 가

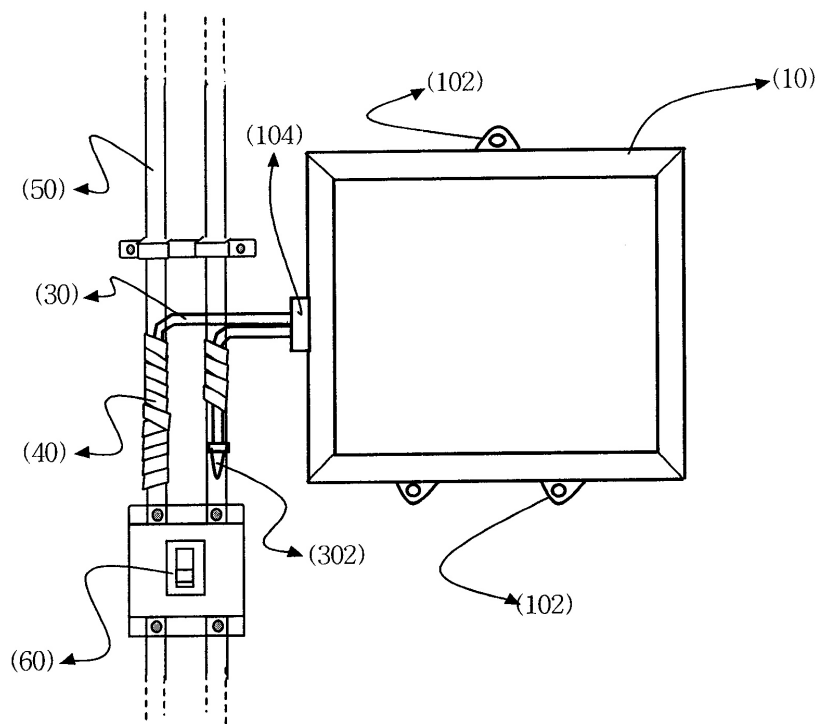
(57)

1.
 가 (10) , , , , , ,
 (20)
 (50) (302, 302a) (40) (104, 104a) (50) (30) (302)
 (20)

2.
 [1]
 104a) 가 가 (302a) (10a) (20a) (

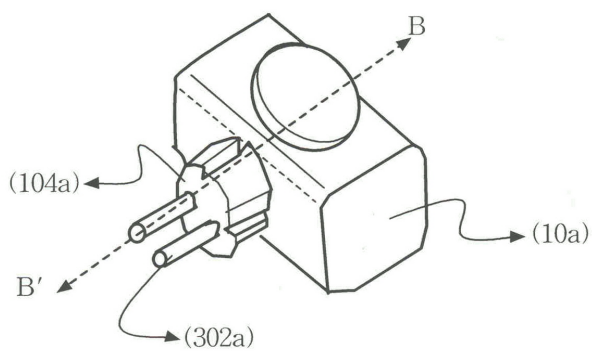


3



【도 4-1】

4



【도 4-2】

