

OZET

AÇIK YARALARIN ULTRASON TEDAVİSİ İÇİN CİHAZ

Buluş bir el cihazı şeklindeki ultrason destekli bir yara temizleyici ile ilgilidir.

İSTEMLER

1. Entegre edilmiş bir vibrasyon motoruna (15), vibrasyon motoru (15) için entegre edilmiş bir enerji kaynağına (12) ve yara kabuğunun aşındırarak uzaklaştırılması için vibrasyon motoru (15) tarafından tahrik edilen değiştirilebilir bir temizleme ek parçasına (3) sahip olan, burada temizleme ek parçasının (3) aşındırarak uzaklaştırmak için kıllara ve/veya lamellere (22, 23) sahip olduğu ultrason destekli yara temizleyici (1) olup, özelliği; ultrason destekli yara temizleyicinin (1) ayrıca entegre edilmiş bir ultrason jeneratörüne (13) ve ultrason jeneratörü (13) için entegre edilmiş bir enerji kaynağına (12) sahip olması, burada temizleme ek parçasının (3) ultrason jeneratörü (13) tarafından oluşturulan elektrik titreşimlerini ses dalgalarına dönüştürecek bir ses dönüştürücüsüne (24) ve de ultrasonik dalgaların güçlendirilmesi ve/veya dağıtımı ve/veya iletilmesi için bir donanıma (21) sahip olması ile karakterize edilir.
2. İstem 1'e göre ultrason destekli yara temizleyici (1) olup, özelliği; kılların ve/veya lamellerin (22, 23) yaranın temizlenmesi sırasında temizleme ek parçasının (3) diğer bileşenlerinin üzerinden dışarı çıkıntı yapacak şekilde dizayn edilmesi ile karakterize edilir.
3. İstem 1'e veya 2'ye göre ultrason destekli yara temizleyici (1) olup, özelliği; temizleme ek parçasının (3) aşındırarak ayırmak için bir kıl tarağına (23) sahip olması ile karakterize edilir.
4. İstem 3'e göre ultrason destekli yara temizleyici (1) olup, özelliği; temizleme ek parçasının (3) aerosolün yayılmasının engellenmesi için ultrasonik dalgaların güçlendirilmesine ve/veya dağıtımına ve/veya iletilmesine ait donanımın (21) etrafını kapatacak şekilde düzenlenmiş diğer bir kıl tarağına (22) sahip olması ile karakterize edilir.
5. Daha önceki istemlerden birine göre ultrason destekli yara temizleyici (1) olup, özelliği; el cihazının bir temizleme ek parçası algılama donanımına sahip olması ile karakterize edilir.
6. Daha önceki istemlerden birine göre ultrason destekli yara temizleyici (1) olup, özelliği; vibrasyon motorunun (15) 100 Hz ile 5000 Hz arasında ayarlanabilen bir frekans ile çalışması ile karakterize edilir.

7. Daha önceki istemlerden birine göre ultrason destekli yara temizleyici (1) olup, özelliği; ultrason jeneratörünün (13) 20 kHz ile 2 MHz arasında, daha tercih edilen şekliyle 20 kHz'den 1 MHz'e kadar, daha tercih edilen şekliyle 20 kHz'den 500 kHz'e kadar, daha tercih edilen şekliyle 20 kHz'den 100 kHz'e kadar ve daha tercih edilen şekliyle 20 kHz'den 50 kHz'e kadar bir frekans oluşturması ile karakterize edilir.
8. Daha önceki istemlerden birine göre ultrason destekli yara temizleyici (1) olup, özelliği; ultrason jeneratörü (13) tarafından oluşturulmuş frekansın ayarlanabilir olması ile karakterize edilir.
9. Daha önceki istemlerden birine göre ultrason destekli yara temizleyici (1) olup, özelliği; enerji kaynağının (12) tercih edilen şekliyle endüktif bir şarj donanımı (11) vasıtası ile şarj edilebilen bir akümülatör olması ile karakterize edilir.

TARİFNAME

AÇIK YARALARIN ULTRASON TEDAVİSİ İÇİN CİHAZ

Buluş bir el cihazı şeklindeki ultrason destekli bir yara temizleyici ile ilgilidir. Tarif edilen yöntemler sadece açıklamaya yardım ederler ve buluşun bir parçası değildir.

- 5 Günümüzün teknolojisinden yara temizlemek için farklı türler ve donanımlar bilinmektedir. US 2005/0278877A1 dokümanından kronik yaraların temizlenmesi için örneğin bir fırça bilinmektedir. Fırça, fırçanın dönme hareketi için bir döner sürücüyeye sahiptir. Günümüzün teknolojisinden ayrıca ultrason destekli yara temizleyiciler bilinmektedir. Örneğin Söring GmbH veya Misonix Inc firmalarının ürettiği gibi bilinen
- 10 sistemler sabit bir üniteye ve hortumlar vasıtası ile bağlanmış bir el aletine sahiptir. Sabit ünite içine durulama ve birleştirme sıvısının taşınması için bir pompa ve de bir ultrason jeneratörü yerleştirilmiştir. Bununla hortumlar vasıtası ile bağlanmış el aleti ultrason titreşimine ayarlanacak metalden bir temizlik aparatını ve de sabit ana parçadan yaraya taşınan sıvının çıkışı için bir açıklığı içerir.
- 15 Ayrıca çok invazif olan ve böylece sadece istisnai durumlarda, özellikle büyük ölçekli doku çıkarılması için uygulanması söz konusu olan su jeti yara debridmanlarında veya cerrahi yara temizliğine ait metotlar da bilinmektedir.

Yara temizlemek için özellikle fırçalar veya bezler ile mekanik yara temizleme metotları uygun maliyetli ve çoğunlukla uygulanabilen metotları sunar. Bununla

20 birlikte yara içinde bulunan biyofilmin zarar görmesi veya çıkarılması çok sınırlı olması ve bunun uygulamanın sıklıkla tekrarlanmasına yol açması dezavantajına sahiptir. Ultrason yara temizliği burada özellikle biyofilmin çıkarılmasında daha iyi sonuçlar sunar. Bununla birlikte bilinen sistemlerde dezavantaj olan, donanımlar için yüksek yatırım giderleri, sınırlı hareketlilik ve de uygulama esnasında ultrason

25 aktarımı ve yaranın durulanması için püskürtülen sıvı sayesinde meydana gelen aerosollerden kaynaklanan mikrop yayılımı nedeni ile tedavi merkezinin ayrıntılı ön hazırlığı veya izlenmesidir

Sunulan buluşun görevi uygun maliyetli, masraflı ön hazırlığa veya izlenmeye gerek olmayan ve hastanın bulunduğu her yerde uygulanabilen efektif bir yara temizliği için

30 bir donanımı sağlamaktır.

Görev istem 1 doğrultusundaki bir donanım ile çözümlenecektir. Buluş doğrultusundaki öğretinin diğer gelişmeleri ilgili alt istemlerden ortaya çıkacaktır.

Buluş doğrultusundaki bir el cihazı şeklindeki ultrason destekli yara temizleyici entegre edilmiş bir vibrasyon motoruna, entegre edilmiş bir ultrason jeneratörüne, 5 vibrasyon motoru ve ultrason jeneratörü için entegre edilmiş bir enerji kaynağına ve yara kabuklarının aşındırıcı giderimi için vibrasyon motoru tarafından tahrik edilen ve değiştirebilen bir temizleme ek parçasına sahiptir. Temizleme ek parçası ultrason jeneratörüne bağlı olan bir ses dönüştürücüye, tercih edilen şekliyle bir piezo kristaline ve ultrasonik dalgaların güçlendirilmesi ve/veya dağıtılması ve/veya 10 iletilmesi için bir donanıma sahiptir. Ses dönüştürücü jeneratör tarafından oluşturulan, yüksek frekanslı akımı salınım genişliğine ve frekansına uygun bir şekilde ultrasonik titreşimlere dönüştürür.

El cihazı bu bağlamda özellikle taşınabilir, elde tutulabilen ve/veya mobil bir ultrasonik temizleme cihazı olarak görülür. Bu türlü bir el cihazı özellikle elle 15 tutulmayan ve işlem esnasında elle tutulan cihazlar ile bağlantıda olmayan bir besleme ünitesi olmadan yeterlidir. Bu türlü besleme üniteleri pompalar ve /veya ses jeneratörleri gibi cihazlara sahiptir. Böylece elle tutulan enstrüman kullanım esnasında, yani yaranın temizlenmesinde kendi kendine yeterlidir ve kullanımı kolaydır. El cihazı olarak mobil tasarımı sayesinde hastaların örneğin aile doktoru 20 veya evde bakım hizmeti tarafından tedavi edilme olanağı doğar.

El cihazı, içine vibrasyon motorunun, ultrason jeneratörünün ve enerji kaynağının entegre edildiği bir ana parçayı içerir. Ana parçaya yara kabuklarının aşındırıcı giderimi için değiştirebilen bir temizleme ek parçası bağlanabilir. Temizleme ek 25 parçası yara kabuklarının mekanik olarak aşındırıcı giderimi için tercih edilen şekliyle kıllara ve/veya lamellere sahiptir. Temizleme ek parçasının kıllar ve/veya lameller ile oluşturulacak ön bölgesi kıl başlık veya temizleme kafası olarak tanımlanır. Bu arada kıl başlık yaranın temizlenmesinde temizleme ek parçasının diğer parçalarının üzerinden çıkıntı yapar. Kıllar ve/veya lameller çalışma sırasında en fazla çıkıntı yapacak veya en fazla öne çıkacak ve serbest bir temizleme yüzeyi oluşturacak 30 şekilde bir uzunluğa sahiptir. Bu sayede kıllar veya lameller ile farklı yara yükselteleri, özellikle düz veya iç bükey oluşturulmuş yara üst yüzeylerinin güvenilir bir şekilde temizlenmesi sağlanır. Ayrıca temizleme ek parçasının diğer bileşenlerinin yara kabuklarının, özellikle fibrin kabuklarının temizleme kafası veya kıllar ve/veya

lameller tarafından aşındırılmasına zarar vermesi engellenmelidir ve tercih edilen şekliyle sadece kıllar ve/veya lamellerin yara üst yüzeyini kavramalıdır.

Kıllar ve/veya lameller kan pıhtılaşmasından fibrin birikintilerinin giderilmesi için uygundur ve tercih edilen şekliyle plastik malzemeden veya plastik elyaflardan oluşturulmuştur. Ayrıca temizleme ek parçası tercih edilen şekliyle örneğin ses dönüştürücüsüne ve/veya ultrasonik dalgaların güçlendirilmesine ve/veya dağıtılmasına ve/veya iletilmesine ait donanıma konsantrik düzenlenmiş bir veya bir çok kıl tarağına sahiptir. Birden çok kıl tarağının oluşumunda temizleme ek parçasının kıl taraklarından biri, tercih edilen şekliyle ultrasonik dalgaların güçlendirilmesine ve/veya dağıtılmasına ve/veya iletilmesine ait donanım aerosolların yayılması engellenecek şekilde etrafını kapatacak bir biçimde düzenlenmiştir. Böylece kıl tarağı sayesinde özellikle bakteriler bulaşmış aerosolların yayılmasına karşı bitişik cilt bölgelerinin ve çevrenin kirlenmesini önleyen bir "koruma kalkanı" veya bir kirlenme bariyeri oluşmuştur. Derin, kanal şeklindeki yaraların temizlenmesi için kılların radyal olarak çıkıntı yaptığı kıl başlık tercih edilen şekliyle bir pipo temizleyicinin türünde oluşturulmuştur.

Temizleme kafası ayrıca tercih edilen şekliyle bir sonotrotu içerir. Bu arada sonotrot ultrasonik dalgaların salınım genişliğini güçlendirir ve ses dalgalarının taşıyıcısı olarak görev yapar. Sonotrotun şekli ve sonotrotun üst yüzeyi uygulama alanına bağlı olarak değişiklik gösterir. Örneğin sonotrotun şekli sayesinde örneğin temizleme ek parçasının boyuna uzaması açısından ultrasonik dalgaların radyal veya aksenal radyasyonu gerçekleşebilir. Ses dağıtıcısının ve/veya sonotrotun tasarımına göre ultrasonik dalgalar odaklanabilir veya odaklanmayabilir. Temizleme ek parçası ses dağıtıcısının ve/veya sonotrotun tasarımı sayesinde farklı uygulamalara uyarlanabilir.

Vibrasyon motoru tercih edilen şekliyle 100 Hz ile 5000 Hz arasında bir frekans ile, tercih edilen şekliyle 100 Hz ile 5000 Hz arasında bir frekans ile ayrıca tercih edilen şekliyle ayarlanabilen bir frekans ile çalışır. Vibrasyon motoru el cihazının ana parçası içinde düzenlenmiştir ve değiştirilebilen temizleme ek parçasının ve özellikle kıllar/lameller ile birlikte temizleme kafasının vibrasyon motoru tarafından tahrik edileceği şekilde oluşturulmuştur. Ana parça ile temizleme ek parçasının bağlantısı örneğin elektrikli diş fırçalarında kullanıldığı gibi tercih edilen şekliyle şekil uyumu içindeki bir soket bağlantıya ve bir tahrik mekanizmasına sahiptir. Bu arada temizleme ek parçası özellikle kılların ve /veya lamellerin vibrasyon motoru

tarafından tahrik edilebileceği, özellikle aralıklı döndürülerek tahrik edilebileceği şekilde oluşturulmuştur.

5 Ultrason jeneratörü 20 kHz ile 2 MHz arasında, daha tercih edilen şekliyle 20 kHz'den 1 MHz'e kadar, daha tercih edilen şekliyle 20 kHz'den 500 kHz'e kadar, daha tercih edilen şekliyle 20 kHz'den 100 kHz'e kadar ve daha tercih edilen şekliyle 20 kHz'den 50 kHz'e kadar bir frekans üretir. Ultrason jeneratörü üretilebilen frekans ve/veya salınım genişliği özellikle ayarlanabilir. Yaranın içine uygulanan ultrasonik dalgalar örn. bir durulama sıvısının veya bir jelin bir transfer akışkanının içinde mikro kavitasyona neden olur ve böylece mekanik kuvvetler yara içinde bulunan biyofilmi patlatır. Bu sayede biyofilm içindeki bakteri yatakları aşınır. Ayrıca biyofilmin patlatılması sayesinde dezenfeksiyon çözeltilerinin etkinliğini artırır. Ultrason sinyali bunun dışında bakterilerin metabolizmasının bir uyarımına neden olur ve böylece dezenfeksiyon maddeleri bakteriler tarafından daha iyi emilir ve daha iyi etkirler. Ayrıca bakterilerin birbirine yapışma eğilimleri kısıtlanır. Bu, özellikle biyofilmin yeniden oluşumunu önler

15 Ultrason destekli yara temizleyici tercih edilen şekliyle bir temizleme ek parçası algılama donanımına sahiptir. Bu arada temizleme kafaları tercih edilen şekliyle yazılım bazlı bir kodlama üzerinden el cihazı ile bağlanmıştır. Bu sayede özellikle kullanılan temizleme ek parçasının türü ve de bunun fonksiyonel kapsamını ve örneğin kılların şekli gibi teknik kısıtlamalar ana parça tarafından algılanabilir. Böylece temizleme ek parçası en uygun şekilde çalıştırılabilir. Ayrıca algılama donanımı sayesinde temizlik malzemelerinin çok kere kullanımı önlenebilir. Özellikle temizleme ek parçasının, örneğin temizleme ek parçası içinde bir beller içindeki bir işaret sayesinde temizleme ek parçasının yeniden kullanımı önlenir. Kullanılacak bir işaret kural olarak yara temizleyicinin ilk devreye alınmasında ilgili temizleme ek parçası ile gerçekleşir. Uygun olmayan temizleme malzemelerinin kullanımı da bu türlü algılama donanımı önlenabilir. Ana parça ile temizleme ek parçası arasındaki iletişim tercih edilen şekliyle kodlanmıştır. Ana parça ile temizleme ek parçası arasındaki iletişim kablo bağlantılı veya alternatif olarak telsiz üzerinden, örn. RFID tekniği doğrultusunda gerçekleştirilebilir.

30 Temizleme ek parçası ayrıca yaranın UV ışını ile radyoterapisi için bir UV diyotunu içerir. UV ışını ile radyoterapi sayesinde yaranın temizlenmesini ve aynı zamanda yaranın iyileşmesini destekleyen ilave bir antiseptik etki meydana gelir.

Yara temizleyici tercih edilen şekliyle enerji kaynağı olarak kullanılan akümülatörün şarj edilmesi için endüktif bir şarj donanımını içerir. Bu sayede yara temizleyicinin enerji kaynağı basit bir şekilde şarj edilebilir. Bunun için kural olarak bir güç kaynağına sahip olan bir baz istasyonu kullanılır. Yara temizleyicinin kullanımı

5 esnasında bu harici baz istasyonuna gerek yoktur veya yara temizleyici baz istasyonundan ayrılır ve böylece kompakt ve elle tutulan bir yara temizleyici söz konusudur. Yara temizleyici bir el cihazı şeklinde sadece yaklaşık 100 gr mertebesinde bir ağırlığa sahiptir ve böylece en basit şekilde tedavi edilecek hastaya götürülebilir.

10 Yara temizleyici özellikle ultrason üretimi, vibrasyon oluşumu gibi değişik fonksiyonların ve gerektiğinde UV ışık tedavisinin kontrolü için bir kontrol elektroniğine sahiptir. Bu arada kontrol elektroniği tercih edilen şekliyle açma ve kapama için ve de örneğin farklı frekanslar gibi farklı çalışma modlarının ön seçimi veya münferit fonksiyonların seçimi için bir basınç anahtarını veya şalterini içerir. Bu

15 arada aktive edilmiş fonksiyonlar ve/veya frekanslar tercih edilen şekliyle LED'ler veya bir ekran aracılığı ile görüntülenir. Bu arada kontrol sistemi örneğin ultrason jeneratörü oder vibrasyon motoru gibi ana parça içinde düzenlenmiş modülleri düzenler. Ultrason jeneratörünün elektriksel titreşimleri elektrik kabloları üzerinden temizleme ek parçası içindeki ses dönüştürücüsüne aktarılır. Ayrıca temizleme ek

20 parçası algılama sisteminin yanı sıra UV diyotlar gerektiğinde ana parçadan temizleme ek parçasına elektrik kabloları içerir. Bunlar ana parçadaki veya temizleme ek parçası üzerindeki elektrik kontakları vasıtası ile aktarılır.

Temizleme ek parçası ayrıca yara temizleyicinin ana parçası üzerine kaplanan tek kullanımlık bir koruyucu kılıf ile oluşturulabilir. Bu sayede ana parça terapi

25 esnasındaki kirlenmeden korunur ve kılıf terapinin sona ermesinden sonra temizleme ek parçası ile birlikte imha edilir.

Yaraların temizlenmesine ait bir yöntemde yara kabuklarının aşındırıcı giderimi için kılımlara sahip bir temizleme ek parçası bir vibrasyon motoru vasıtası ile hareket eder. Temizleme ek parçası bir ultrason jeneratörü vasıtası ile titreşime tabi tutulur ve

30 titreşimler yara kabuklarının ayrılmasının desteklenmesi için bir aktarma akışkanı vasıtası ile yaranın içine aktarılır

Ozellikle temizleme ek parçasından yaranın içine ses dalgaları için aktarma akışkanı olarak tercih edilen şekliyle su bazlı bir akışkan veya bir jel kullanılır. Aktarma akışkanı yaranın temizlenmesinin başlanmasından önce ya temizlenecek yaranın veya kıl başlığın üzerine uygulanır. Temizleme ek parçası terapi esnasında sürekli boşalan bir jel haznesine sahip olabilir. Kılların vibrasyon motoru ile hareketi sayesinde yara kabukları aşındırılarak kabaca çıkarılır. Yara temizleme işlemi esnasından kıl başlığın düzenli olarak temizlenmesi gerçekleşmelidir. Temiz olmayan aktarma akışkanının değiştirilmesi veya yeni aktarma akışkanının katılması olasılığı da mevcuttur. Aktarma akışkanı sayesinde ultrasonik dalgalar yara üst yüzeyine aktarılır ve aktarma akışkanı içinde kavitasyon meydana gelir. Kavitasyon damlacıklarını patlaması sayesinde yara üst yüzeyi, özellikle yara üst yüzeyi üzerindeki biyofilm patlar ve ayrılır.

Kronik, özellikle açık yaraların tedavisinde hastada ağrılar söz konusu olabilir. Bu nedenle aktarıcı akışkan analjezik veya anestetik etken maddeleri içerebilir. Ayrıca jele yara çözücü ve / veya dezenfekte edici maddeler katılabilir. Çözücü ve / veya dezenfekte edici maddeler olarak özellikle poliheksanit veya PHMB olarak da bilinen poli hekza metilen biguanid, gümüş çözeltileri ve/veya gümüş jelleri kullanılır. İlave olarak veya alternatif olarak yöntemde dezenfekte edici etki UV ışını ile artırılabilir.

Temizleme ek parçası ve özellikle kıllar vibrasyon motoru tarafından döndürülerek veya lineer olarak hareket ettirilebilir. Bu arada hareket tercih edilen şekliyle aralıklı olarak dönerek veya doğrusal gerçekleşir. Vibrasyon motoru kılların vibrasyonunu 100 Hz ile 5000 Hz arasında bir frekans ile oluşturur. Ultrason jeneratörü yöntemde 20 kHz ile 2 MHz arasında, daha tercih edilen şekliyle 20 kHz'den 1 MHz'e kadar, daha tercih edilen şekliyle 20 kHz'den 500 kHz'e kadar, daha tercih edilen şekliyle 20 kHz'den 100 kHz'e kadar ve daha tercih edilen şekliyle 20 kHz'den 50 kHz'e kadar bir frekans oluşturur. Vibrasyon motorunun ve/veya ultrason jeneratörünün frekansları tercih edilen şekliyle ayarlanabilir.

Yöntem, yukarıda tarif edildiği gibi, buluş doğrultusundaki bir el cihazı şeklindeki ultrason destekli bir yara temizleyici ile uygulanacaktır.

Buluş doğrultusundaki portatif ultrason destekli yara temizleyici ve yaraların temizlenmesine ait yöntem, kıllar ve/veya lameller vasıtası ile fibrin birikintilerinin giderilmesi ile mikrofilmin patlatılması sayesinde ultrason tarafından oluşturulan

mikro kavitasyonun kombinasyonu sayesinde etkili bir yara temizleme işlemini sağlar. Buluş doğrultusunda hem vibrasyon motorunun hem de ultrason jeneratörünün / ses dönüştürücüsünün titreşimleri, tercih edilen şekliyle paralel zamanlı olarak temizleme işlemi için kullanılır. Böylece neredeyse sınırsız sayıda gerçekleştirilebilen yaraların tedavisi için seçici ve doku koruyucu bir yöntem söz konusudur. Bu arada yara temizliği ve yaranın iyileşmesi özellikle antiseptik UV ışınları veya aktarma akışkanı veya jel içindeki maddeler sayesinde desteklenebilir. Bağımsız, elle tutulan uygulayıcı olarak oluşumu sayesinde yara temizleyici büyük bir hasta sayısı için hazır durumdadır veya bunlarda uygulanabilir.

10 Buluşun karakteristik özellikleri ve avantajları şekiller ile bağlantılı olarak aşağıda tarif edilen uygulama örneklerinden ortaya çıkacaktır. Burada gösterilenler:

Şekil 1 Bir el cihazı şeklinde buluş doğrultusundaki ultrason destekli bir yara temizleyici,

Şekil 2 Buluş doğrultusundaki ultrason destekli bir yara temizleyicinin alternatif bir temizleme ek parçası ve

Şekil 3 Buluş doğrultusunda diğer bir alternatif temizleme ek parçasının bir bölümü.

Şekil 1 bir el cihazı şeklinde buluş doğrultusundaki ultrason destekli bir yara temizleyiciyi (1) göstermektedir. Yara temizleyici bir ana parçayı (2) ve değiştirilebilen bir temizleme ek parçasını (3) içermektedir. Ana parça (2) bir aküyü (12) ve akünün (12) şarj edilmesi için endüktif bir şarj donanımını (11) içermektedir. Ana parça (2) ayrıca bir ultrason jeneratörünü (13), yani yüksek frekanslı bir akımın oluşturulması için bir jeneratörü içermektedir. Yüksek frekanslı akımın frekansı kontrol butonu vasıtası ile 20 kHz ile 2 MHz arasında ayarlanabilir. Ayarlanan frekans optik ekran elemanı vasıtası ile görüntülenir. Ultrason jeneratörü (13) tarafından üretilen yüksek frekanslı akım ana parça (2) ve temizleme ek parçası (3) içindeki temas noktaları (17a, 29a) ve bir elektrik kablosu (28a) vasıtası ile bir ses dönüştürücüye (24) iletilir. Ses dönüştürücü (24) temizleme ek parçasının (3), kıl başlığının (31) ön bölümünde düzenlenmiştir. Ses dönüştürücü (24) yüksek frekanslı akımı yüksek frekanslı ultrasonik dalgalara dönüştürür. Ses dönüştürücü (24) olarak bir piezo kristal kullanılır. Ses dönüştürücü (24) ultrasonik dalgaların oluşumu için atalet kütlesi olarak

kullanılan ve böylece ses dalgalarının yönlü yayılımına yarayan bir karşı kütle (25) ile bağlanmıştır. Bunun dışında ses dalgaları bir sonotrot (21) vasıtası ile işlem yapılacak yara üzerine aktarılır.

5 Ana parça (2) ayrıca bir vibrasyon motorunu (15) içerir. Vibrasyon motorunun (15) çıkış mili bir konektör (30) üzerinden, temizleme ek parçasının (3) kollarını (22, 23) burada gösterilmeyen bir mekanizma vasıtası ile aralıklı olarak bir dönme hareketine veya doğrusal bir harekete dönüştürmek için, şekil uyumu içinde temizleme ek parçası (3) ile bağlanmıştır.

10 Yara temizleyici (1) bunun dışında üzerine yerleştirilen temizleme ek parçasının (3) algılanması için bir sisteme sahiptir. Bu bağlamda bir okuma-yazma belleği (14) temas noktaları (17b, 29b) ve bir elektrik kablosu (28b) vasıtası ile temizleme ek parçası (3) içindeki bir çip (26) ile bağlantıdadır. Temizleme ek parçası algılama sistemi ile ana parça (2) tarafından hangi tür bir temizleme ek parçasının (3) söz konusu olduğu ve örneğin kolların türü, temizleme ek parçasının fonksiyonları gibi 15 teknik verilerin ve de bunların teknik parametrelerinin hangilerine bunun sahip olduğunun algılanması sağlanır. Bu sayede bir taraftan temizleme ek parçasının (3) kendi sınır koşullarında kontrol edilmesine olanak sağlanır. Diğer taraftan temizleme ek parçası algılama sistemi sayesinde mikropların aktarılmasını engellemek için her fırçanın sadece bir kere kullanılması sağlanır. Ayrıca temizleme ek parçasının 20 algılanması sayesinde izin verilmeyen veya hatalı temizleme ek parçalarının kullanılması engellenebilir. Temizleme ek parçasının ikinci bir ana para (2) ile bağlantısına olanak vermemek için temizleme ek parçasının (3) çipi (26) üzerinde kullanım belleğe kaydedilir.

25 Temizleme ek parçası (3) ön bölümünde buna ek olarak UV diyotlara (27) sahiptir. UV diyotlar terapi esnasında, yani yara temizleyicinin (1) çalışmasında mikropları öldürmek için UV radyasyonu yayar. UV diyotları (27) elektrik iletken (28c) ve de temas noktaları (29c veya 17c) vasıtası ile ana parça (2) ile bağlantılıdır ve bunun tarafından uygun bir şekilde kontrol edilirler.

30 Ultrason üretimi, vibrasyon, UV radyasyonu ve temizleme ek parçası algılama gibi yara temizleyicinin fonksiyonlarının kontrolü için ana parça (2) bir kontrol devre kartına (20) sahiptir. Bu ultrason jeneratörü (13), vibrasyon motoru (15) gibi münferit modüller bağlıdır. Kontrol devre kartı (20) bunun dışında değişik fonksiyonları ve

modları ayarlamak veya anlık çalışma modunu göstermek için bir kontrol butonu (18) ve de optik görüntü elemanı (19) olarak bir ekran ile bağlıdır.

5 Temizleme ek parçası (3) ön bölümünde ses dönüştürücünün veya sonotrotın (21) etrafını çeviren ve aerosolün yayılmasını engelleyen bir kıl tarağına (22) sahiptir. Kıl tarağı (22) çevrenin kirlenmesini engelleyen bir nevi koruyucu kalkan oluşturur. Temizleme kafasının merkezinde düzenlenen kıllar (23) yara kabuğunun mekanik veya aşındırıcı olarak giderilmesi içindir. Yara temizleyicinin (1), özellikle kronik yaraların temizlenmesinde kullanımında önce sterilize tek kullanım olarak ambalajlanmış temizleme ek parçası (3) ana parçanın (2) üzerine takılır. Temizleme ek parçası algılama elektroniği sayesinde temizleme ek parçası algılanır ve uygun bir 10 temizleme ek parçasının (3) söz konusu olup olmadığı hakkında karar verilir. Kontrol butonu (18) vasıtası ile örneğin frekans ve ultrason jeneratörünün salınım genişliği, vibrasyon motorunun frekansı ve UV diyotunun kullanımı gibi çalışma parametreleri önceden seçilir.

15 Yaraya jel ile bir ön işlem uygulanır, yani ağrı öneyici veya uyuşturucu bir jel dezenfekte edici maddeler ile yaranın içine uygulanır. Önceden tanımlanan bir etki süresinden sonra yara yara temizleyici (1) ile temizlenir. Bu arada bir taraftan kıllar (23) vasıtasıyla mekanik aşınma vasıtası ile fibrin kabukları, yani kan pıhtılaşma ürünleri, yaradan giderilir. Diğer taraftan ultrason sayesinde yara içinde mikro 20 kavitasyon oluşur, bu sayede biyofilm bakterileri ile birlikte patlar. Temizleme ek parçasının (3) devreye alınmasından sonra bu çip (26) içinde kullanılmış olarak işaretlenir ve böylece aynı temizleme ek parçasının (3) tekrar kullanımı engellenir. Bu, ayrıca sonraki hastada hatalı yeniden kullanımın ve böylece kirliliğin önlenmesine hizmet eder. Böylece temizleme ek parçası (3) bir yaranın temizlenmesi için tek 25 kerelik kullanımdan sonra imha edilir.

2. ve 3. şekiller temizleme ek parçasının (3) alternatif tasarımlarını göstermektedir. Temizleme ek parçalarının (3) oluşumu temizlenecek yaranın türüne göre ayrılır. Temizleme ek parçaları (3) daha derin yara alanları veya yara torbaları için karşılık gelen bir uzunluğa sahiptir ve gerektiğinde esnek olarak, yani tasarlanmış yara 30 şekline uyarlanabilir. Şekil 2'de gösterilmiş temizleme ek parçası şekil 1'deki temizleme ek parçasından (3) farklı olarak iki kıl tarağına (22, 23) sahiptir. İki kıl tarağı (22, 23) konsantrik olarak sonotrotun etrafında düzenlenmiştir ve uzunlamasına yönde kılların üzerinden çıkıntı yapar ve böylece serbest bir temizleme

yüzeyi meydana gelir. Kıllar (22, 23) ve de kıl başlığı (31) temizleme ek parçasının (3) ana yöne göre önceden tanımlanan bir açıda eğimlidir.

Şekil 3 doğrultusundaki uygulama şekli, şekil 2 doğrultusundaki uygulama şeklinden temizleme ek parçasının mikrop öldürmek için UV diyota sahip olmaması ile ayrılır.

- 5 Bunun için kıl başlığı (31) temizleme ek parçasının (3) ana genişleme yönüne 90° eğimlidir.

Referans numaraları listesi:

	1	Yara temizleyici
	2	Ana parça
10	3	Temizleme ek parçası
	11	Endüktif şarj donanımı
	12	Akü
	13	Ultrason jeneratörü
	14	Okuma yazma belleği
15	15	Vibrasyon motoru
	16	Soket bağlantı
	17a, b, c	Temas noktaları
	18	Şalter
	19	Optik ekran
20	20	Kontrol devre kartı
	21	Sonotrot
	22	Birinci kıl tarağı
	23	İkinci kıl tarağı
	24	Ses dönüştürücü
25	25	Karşı kütle
	26	Çip
	27	UV diyot

28a, b, c	Elektrik iletken
29a, b, c	Temas noktaları
30	Konektör
31	Kıl başlığı

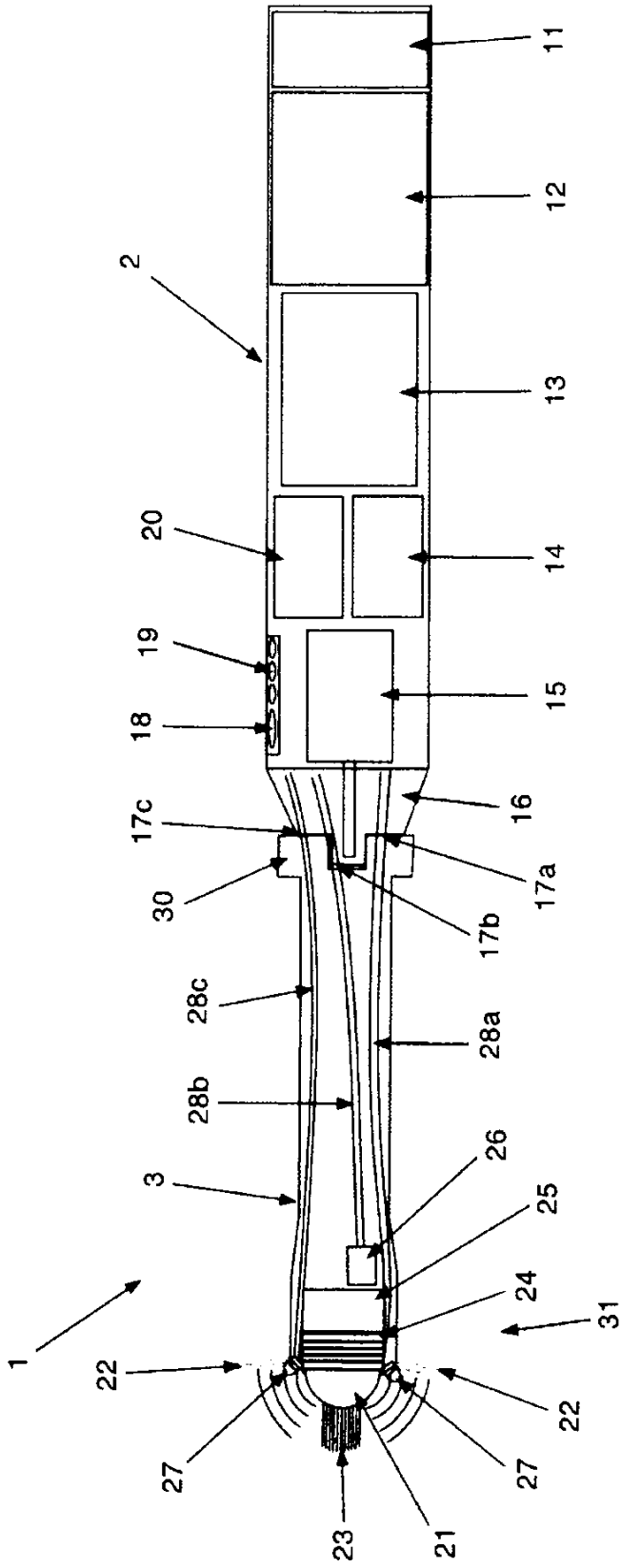
5

10

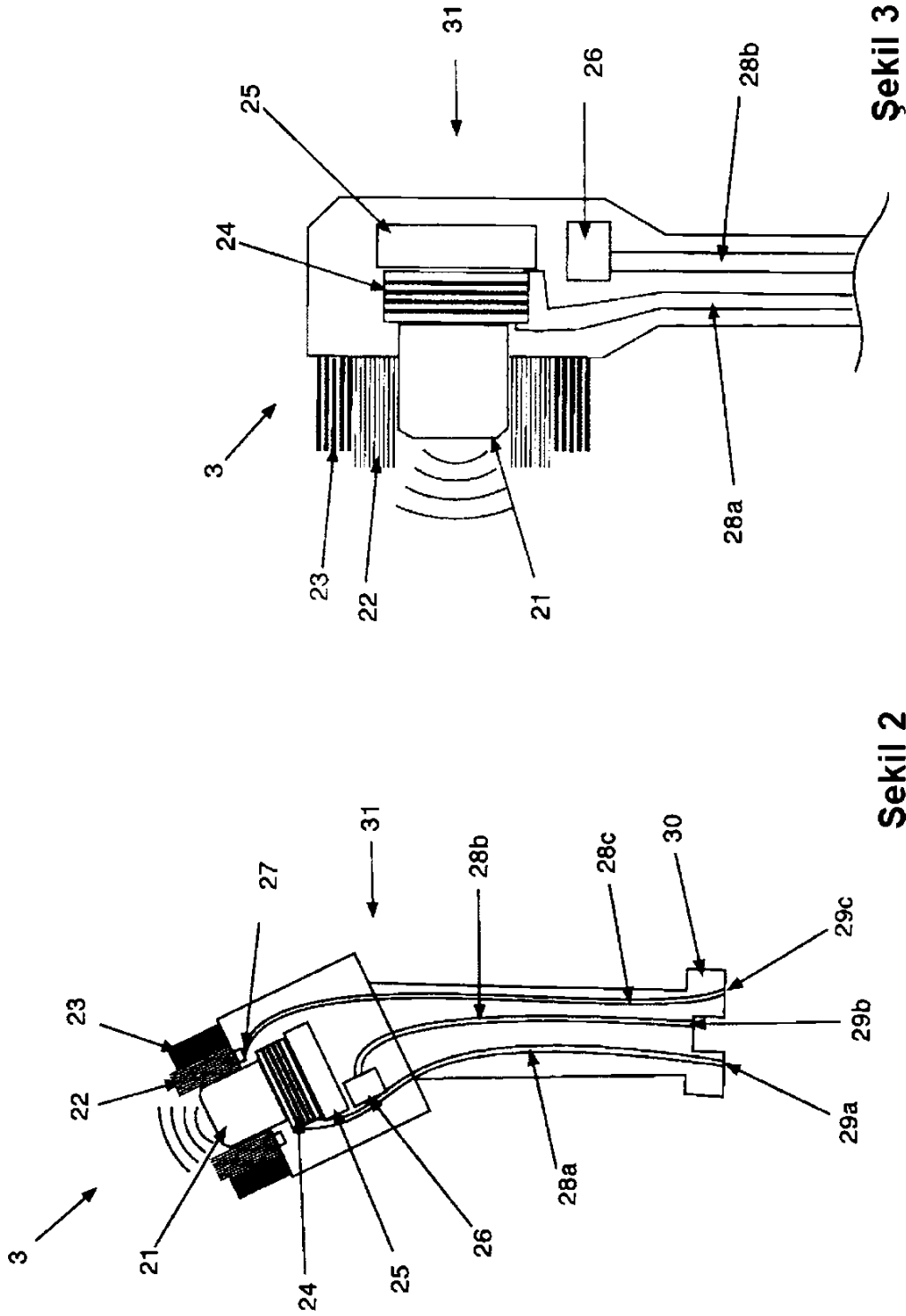
15

20

25



Şekil 1



Şekil 3

Şekil 2