



## (12) 实用新型专利

(10) 授权公告号 CN 204472400 U

(45) 授权公告日 2015. 07. 15

(21) 申请号 201420809886. X

(22) 申请日 2014. 12. 20

(73) 专利权人 江绍机

地址 510800 广东省广州市花都区花山镇平山村花都区花山镇思明小学

(72) 发明人 江绍机 王文毅

(74) 专利代理机构 广州中浚雄杰知识产权代理有限公司 44254

代理人 王珉

(51) Int. Cl.

B44D 3/00(2006. 01)

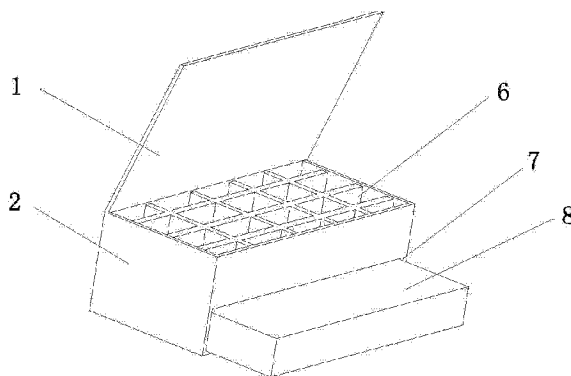
权利要求书1页 说明书1页 附图1页

### (54) 实用新型名称

一种制作指印画用装置

### (57) 摘要

一种制作指印画用装置,包括盒盖和具有腔体的盒体,在盒体的腔体内设有隔板,隔板将盒体的腔体分为上腔体和下腔体,在上腔体内设有多个横板和竖板,横板和竖板将上腔体分成放置不同颜色印泥的独立空间,在下腔体的一端设有开口,在开口处设有能在下腔体内滑动的画板,画板上设有画纸。不同颜色印泥设置在上腔体的独立空间内,画纸设置在下腔体的画板上,这样不同颜色的印泥和画纸就有序的放置在一起,便于整理,当要外出的时候,将盒盖合上,方便携带。在盒盖上可以设有把手装置,这样更方便携带。



1. 一种制作指印画用装置,包括盒盖和具有腔体的箱体,其特征在于:在箱体的腔体内设有隔板,隔板将箱体的腔体分为上腔体和下腔体,在上腔体内设有多个横板和竖板,横板和竖板将上腔体分成放置不同颜色印泥的独立空间,在下腔体的一端设有开口,在开口处设有能在下腔体内滑动的画板,画板上设有画纸。

2. 按权利要求 1 所述的制作指印画用装置,其特征在于:在盒盖上设有把手装置。

## 一种制作指印画用装置

### 技术领域

[0001] 本实用新型涉及一种制作指印画用装置。

### 背景技术

[0002] 指印画是有趣益智的作画方式,也是幼儿园老师常开展的一项教学活动,当需要作画的时候通常会需要很多不同颜色的印泥以及作画用的画纸,如果要是到户外作画的话,需要把不同颜色的印泥和画纸装在袋子里面,不方便携带也不方便整理。

### 发明内容

[0003] 本实用新型要解决的技术问题是提供一种可以将不同颜色的印泥和画纸有序的放置在一起便于外出携带的制作指印画用装置。

[0004] 为了解决上述技术问题,本实用新型包括盒盖和具有腔体的箱体,在箱体的腔体内设有隔板,隔板将箱体的腔体分为上腔体和下腔体,在上腔体内设有多个横板和竖板,横板和竖板将上腔体分成放置不同颜色印泥的独立空间,在下腔体的一端设有开口,在开口处设有能在下腔体内滑动的画板,画板上设有画纸。不同颜色印泥设置在上腔体的独立空间内,画纸设置在下腔体的画板上,这样不同颜色的印泥和画纸就有序的放置在一起,便于整理,当要外出的时候,将盒盖合上,方便携带。

[0005] 作为本实用新型的进一步改进,在盒盖上可以设有把手装置,这样更方便携带。

[0006] 综上所述,本实用新型的优点是可以将不同颜色的印泥和画纸有序的放置在一起便于外出携带。

### 附图说明

[0007] 下面结合附图和具体实施方式来对本实用新型做进一步详细的说明。

[0008] 图 1 为本实用新型的结构示意图。

[0009] 图 2 为本实用新型的侧视图。

### 具体实施方式

[0010] 由图 1 至图 2 所示,本实用新型包括盒盖 1 和具有腔体的箱体 2,在箱体的腔体内设有隔板 3,隔板 3 将箱体 2 的腔体分为上腔体 4 和下腔体 5,在上腔体 4 内设有多个横板和竖板,横板和竖板将上腔体分成放置不同颜色印泥的独立空间 6,在下腔体 5 的一端设有开口 7,在开口处设有能在下腔体 5 内滑动的画板 8,画板 8 上设有画纸。不同颜色印泥设置在上腔体 4 的独立空间 6 内,画纸设置在下腔体 5 的画板 8 上,这样不同颜色的印泥和画纸就有序的放置在一起,便于整理,当要外出的时候,将盒盖 1 合上,方便携带。在盒盖 1 上可以设有把手装置,这样更方便携带。

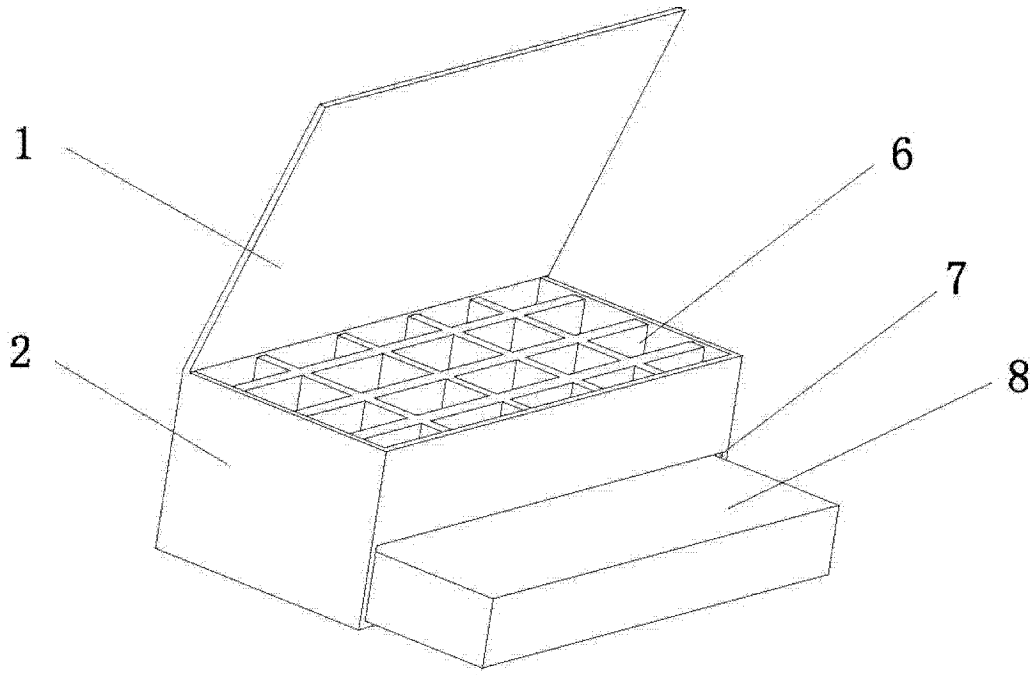


图 1

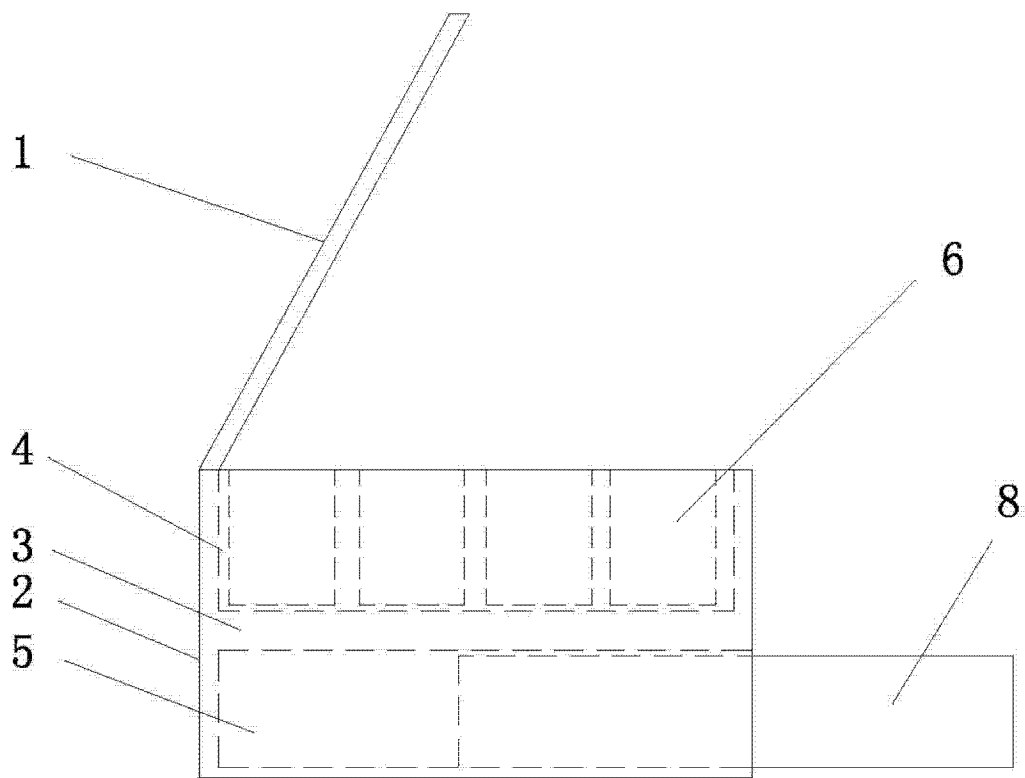


图 2