



República Federativa do Brasil
Ministério da Economia
Instituto Nacional da Propriedade Industrial

(11) PI 0924896-0 B1



(22) Data do Depósito: 21/12/2009

(45) Data de Concessão: 14/05/2019

(54) Título: APARELHO DE INSTALAÇÃO ELÉTRICO

(51) Int.Cl.: H01R 13/717; H01R 24/76; H02G 3/12.

(30) Prioridade Unionista: 22/12/2008 DE 102008064454.4.

(73) Titular(es): SCHNEIDER ELECTRIC INDUSTRIES SAS.

(72) Inventor(es): RICHARD VICKTORIUS.

(86) Pedido PCT: PCT EP2009009185 de 21/12/2009

(87) Publicação PCT: WO 2010/072393 de 01/07/2010

(85) Data do Início da Fase Nacional: 21/06/2011

(57) Resumo: "APARELHO DE INSTALAÇÃO ELÉTRICO". A invenção se refere a um aparelho de instalação elétrico (1), compreendendo uma base de aparelho (2), a qual é fixável por meio de uma moldura portante (3) em uma carcaça de instalação, um elemento frontal (4) fixado frontalmente que pode ser em uma só 5 peça ou em várias peças, e pelo menos uma fonte de luz (6), em que elementos de contato dispostos na base de aparelho (2) são conectáveis a uma tensão de rede. No elemento frontal (4) está disposto pelo menos um elemento regulável (9), o elemento regulável (9) possui pelo menos uma peça de iluminação (12) com pelo menos uma região translúcida (15) e luz irradiada a partir da fonte de luz (6) pode ser transmitida através da região 1 O translúcida (15) no lado voltado para o usuário.

Relatório Descritivo da Patente de Invenção para: **“APARELHO DE INSTALAÇÃO ELÉTRICO”**.

A invenção se refere a um aparelho de instalação elétrico de acordo com o conceito geral da reivindicação 1.

5 No âmbito da técnica de instalação de edificações, aparelhos de instalação elétricos podem ser utilizados para alimentar consumidores elétricos com energia através de tomadas ou para comandar a alimentação de energia de consumidores elétricos através de elementos de comutação. Tais aparelhos de instalação podem ser dispostos de modo estacionário e compreendem uma base de aparelho, a qual é circundada externamente por
10 uma moldura portante, e que possibilita a fixação em uma carcaça de instalação. Frontalmente é fixado um elemento frontal que, dependentemente da modalidade, pode ser em uma só peça ou em várias peças. Para aplicações especiais, por exemplo, para iluminar o próprio aparelho de instalação e/ou as cercanias e/ou para indicar condições funcionais especiais, os aparelhos de instalação podem possuir dispositivos de sinal óticos que podem
15 estar integrados no elemento frontal de diversas maneiras.

Do estado da técnica são conhecidos aparelhos de instalação com dispositivos de sinal dispostos lateralmente à base de aparelho, os quais iluminam uma janela em um elemento frontal. Além disso, é revelada pelo estado da técnica a integração de dispositivos de iluminação nas áreas frontais, molduras e/ou elementos de comutação. As respectivas
20 superfícies de saída de luz são visíveis também no estado não utilizado e interrompem a superfície do elemento frontal. A intensidade de luz e a distribuição de luz da iluminação são definidas de modo inalterável pela fonte de luz e pela superfície de saída de luz.

Além disso, são conhecidos meios de iluminação os quais podem ser plugados como corpos compactos em uma tomada e os quais possuem, no lado oposto às conexões
25 elétricas, fontes de luz que, como luminária de marcação, iluminam um recinto pelo menos parcialmente ou que são utilizadas como luz de orientação em um recinto.

A tarefa da presente invenção consiste no provimento de um equipamento de instalação elétrico que possibilita uma iluminação variável e que é configurado de modo visualmente atraente.

30 Esta tarefa é solucionada por meio das características apresentadas na reivindicação 1. Modalidades vantajosas resultam da descrição, das figuras e das reivindicações dependentes.

A invenção, de acordo com a reivindicação 1, apresenta a vantagem de que, através da integração de um elemento de iluminação regulável em um aparelho de
35 instalação elétrico, pode ser realizada uma adaptação da iluminação às exigências mutáveis no local de montagem, por exemplo, com relação ao intervalo de tempo de iluminação, à quantidade de luz e à distribuição de luz. Além disso, diferentes exigências de iluminação

em diferentes locais de montagem podem ser cumpridas com o mesmo aparelho de instalação sem alterações específicas dependentes do aparelho. Através da regulabilidade do elemento, pode-se variar desde uma iluminação total específica dependente do aparelho até um desligamento ou encobrimento total da iluminação. Dessa forma, a funcionalidade anterior de um aparelho de instalação elétrico pode ser significativamente melhorada.

Aparelhos de instalação elétricos podem possuir uma base de aparelho e um elemento frontal anteposto visível no lado voltado para o usuário, o qual pode ser configurado em uma só peça ou em várias peças. O elemento frontal pode compreender pelo menos um inserto central com uma admissão para um plugue de aparelho ou com um elemento de comutação e pode, opcionalmente, ser circundado por uma moldura. O elemento regulável pode estar disposto em/no elemento frontal e pode irradiar, no lado voltado para o usuário, luz gerada no aparelho de instalação elétrico através de uma região translúcida

O elemento regulável pode possuir uma forma alongada e pode, em sua extensão longitudinal, estar mancalizado de modo axialmente regulável em uma admissão do elemento frontal, por exemplo, por meio de um eixo que transcorre através do elemento ou por meio de pontas de eixo dispostas no elemento, as quais podem ser guiadas em aberturas complementares do mancal.

Vantajosamente, o curso de regulagem do elemento é subdividido em posições pré-definidas. Um posicionamento do elemento em diferentes posições pode ocorrer por meio de conexão por atrito entre o elemento e o elemento frontal circundante, em que, por meio de conexão por atrito elevada, posições pré-definidas podem ser alcançadas. Em uma modalidade adicional, um mecanismo de retenção suportado por mola pode ser disposto entre o elemento e o elemento frontal para a regulagem e posicionamento.

O elemento regulável pode compreender uma peça visível e uma peça de iluminação, as quais podem estar dispostas angularmente entre si. Vantajosamente, ambas as peças podem estar conectadas entre si em uma só peça. A peça visível pode ser disposta no lado voltado para o usuário e possuir o mecanismo de mancal do elemento. Em uma posição do elemento regulável, a peça visível pode estar integrada planamente ao elemento frontal, enquanto que a peça de iluminação disposta angularmente em relação a esta pode estar disposta de modo rebaixado no interior do elemento frontal ou abaixo do mesmo. Nesta posição, nenhuma luz ou apenas uma faixa de luz, por exemplo, servindo como luz de orientação, deixa o aparelho de instalação. Para fins de iluminação, o elemento regulável pode ser pivotado para fora a partir da posição anteriormente descrita, de modo que a peça de iluminação se torna visível e luz passante se torna disponível para iluminação. A superfície de iluminação se altera dependendo do grau de pivotamento do elemento regulável.

Para o acionamento do elemento regulável pode ser configurado, por exemplo, um elemento de acionamento o qual é, na medida do possível, integrado na peça visível, por exemplo, por um corte posterior ou por um ressalto. Especialmente vantajoso pode ser aqui um mecanismo de retenção por mola para a regulação do elemento, uma vez que, para o
5 acionamento, deve ser exercida pressão apenas sobre a peça visível, não sendo necessários elementos de acionamento. Em uma modalidade adicional, pode ser realizada uma variante motorizada, a qual possibilita, por exemplo, um comando de posição acionado à distância do elemento regulável e que pode, por exemplo, ser combinado com um comando de luz.

10 O elemento regulável pode ser disposto no lado inferior do aparelho de instalação, para iluminar uma região inferior de um recinto ou uma superfície livre e serve como luz de marcação ou de orientação. Além disso, o aparelho de instalação pode ser empregado também na iluminação de objetos, desde que os objetos a serem iluminados estejam na região de alcance da luz. Para tanto, o aparelho de instalação pode ser montado em
15 orientação correspondente. Em uma modalidade adicional, o aparelho de instalação pode possuir vários elementos reguláveis para poder cumprir complexas exigências de iluminação. O elemento regulável pode estar disposto em um inserto central ou em uma moldura circundante de um elemento frontal de várias peças ou em uma posição qualquer de um elemento frontal de uma só peça. Entende-se por aparelhos de instalação as
20 tomadas, os interruptores e os demais aparelhos elétricos/eletrônicos da técnica de instalação.

A peça de iluminação do elemento regulável pode compreender pelo menos uma região translúcida, a qual pode conduzir para fora a luz gerada no interior do aparelho de instalação. A luz pode ser irradiada radialmente a partir da região translúcida para se obter
25 uma iluminação uniforme. Para tanto, pode pelo menos a região translúcida ser configurada de modo curvado. Em uma modalidade adicional, também podem ser configuradas outras geometrias de irradiação. Para isso, podem ser configurados diferentes elementos em ou na região translúcida para direcionar a luz irradiada a partir da fonte de luz, por exemplo, lentes, superfícies de reflexão e/ou chanfros.

30 Por meio da disposição, quantidade, forma e/ou cor da região translúcida podem ser realizados diferentes efeitos e distribuições de luz, por exemplo, figuras, padrões, letras ou caracteres. Assim, por um lado, pode ser configurada uma luz de marcação ou de orientação e, por outro lado, ser representada uma informação adicional. Por meio disso podem, além da pura função de iluminação, ser realizadas também aplicações na área da
35 representação de informação ou da até então em outras posições representada sinalização de status, por exemplo, alarmes ou sobrecargas.

No contexto da invenção, como região translúcida pode ser compreendido um

inserto transparente ou um corpo condutor de luz, o qual irradia a luz no lado voltado para o usuário. A região translúcida pode ser fixada de modo removível em uma moldura na peça de iluminação para, em caso de necessidade, possibilitar uma troca. Vantajosamente, podem ser configuradas admissões de união positiva nas quais meios de retenção
5 complementares podem prover uma fixação adicional. Em uma modalidade adicional, são possíveis também conexões não removíveis, as quais ocorrem, preferencialmente, por colagem. Especialmente vantajoso é um elemento regulável cujo material de base é configurado de modo translúcido ou condutor de luz, de modo que não são necessários insertos na peça de iluminação.

10 Em uma modalidade vantajosa, a região translúcida pode ser configurada como corpo distribuidor de luz, para o interior do qual a luz é irradiada a partir de uma fonte de luz. O corpo condutor de luz possui a vantagem de que superfícies de irradiação de luz podem ser dispostas em posições as quais, por exemplo, são inapropriadas para a disposição de uma fonte de luz. Além disso, o corpo distribuidor de luz possibilita à fonte de luz uma área
15 de irradiação maior. Como a irradiação de uma quantidade de luz idêntica através de uma superfície grande é percebida como sendo menos forte e ofuscante, a utilização de um corpo distribuidor de luz é vantajosa. Especialmente através da configuração da região de irradiação podem ser definidos vários efeitos e distribuições de luz, preferencialmente encontram emprego regiões de irradiação chanfradas ou escalonadas. O corpo distribuidor
20 de luz pode conter acrílico. Aqui, superfícies polidas apresentam um efeito predominantemente refletivo e superfícies ásperas um efeito predominantemente emissor.

Por meio da adaptação da superfície da peça visível do elemento regulável pode ser alcançada uma integração quase total à superfície circundante do elemento frontal. Vantajosamente, a superfície pode ser configurada no mesmo design do elemento frontal.

25 Para tanto, a peça visível pode ser, por exemplo, impressa, laminada ou colada. No estado não utilizado, pode ser provida uma superfície contínua, a qual, ao contrário dos equipamentos padrão, possibilita a mesma aparência. Isto é desejado no lado voltado para o usuário, especialmente no caso de superfícies de alto padrão ou sofisticadas. A função de iluminação é integrada ao aparelho de instalação de modo quase invisível. Os elementos de
30 iluminação se encontram em uma posição relativamente protegida, de modo que danificações ou manipulações não são possíveis. Mesmo no estado não utilizado pode ser realizada uma ampla integração do elemento regulável à ótica do elemento frontal.

Além disso, a peça visível ou sua superfície pode ser configurada total ou parcialmente translúcida e também ser utilizada para a iluminação ou para a exibição de
35 informação. Por meio disso podem, através da peça de iluminação, além da pura função de iluminação, ser realizadas adicionalmente ou alternativamente aplicações na área da representação de informação ou da até então em outras posições representada sinalização

de status.

A luz pode ser gerada por uma ou mais fontes de luz e transferida diretamente ou através de pelo menos um corpo condutor de luz (condutor de luz, lente) para a peça de iluminação do elemento regulável. Vantajosamente, um corpo condutor de luz pode ser configurado como componente construtivo em uma só peça ou em mais peças, o qual realiza tanto a saída de luz na região translúcida do elemento regulável quando a condução de luz de uma fonte de luz disposta na base de aparelho. A fonte de luz e/ou o corpo condutor de luz podem ser dispostos de modo cambiável na base de aparelho e podem ser montados sobre um elemento portante, por exemplo, uma placa de circuito, um soquete ou uma carcaça. Em uma modalidade adicional, a fonte de luz e/ou o corpo condutor de luz pode estar disposta no elemento frontal e formar um módulo de iluminação o qual, na montagem, contata eletricamente ou ópticamente de modo automático com a base de aparelho. Como fontes de luz são adequados diodos emissores de luz (LED's, OLED's), diodos de laser, lâmpadas de neon, lâmpadas de cátodo frio, lâmpadas incandescentes ou lâmpadas eletroluminescentes (lâmina EL).

Vantajosamente, as funções de iluminação podem ser comandadas em dependência do usuário, consumo, tempo, programa ou evento, em que um correspondente sinal (de barramento (*bus*)) sem fio ou conectado por fio intervém na alimentação de energia da fonte de luz. Para tanto, podem estar presentes no aparelho de instalação, no caso mais simples, dispositivos manuais de comando (interruptores, sensores), os quais, por exemplo, ligam e desligam a fonte de luz e/ou influenciam a luz gerada. Em uma modalidade vantajosa, a fonte de luz pode ser ligada ou desligada por meio de um pivotamento do elemento regulável. Em uma modalidade adicional, pode ser previsto um interruptor crepuscular que ativa a iluminação do aparelho de instalação apenas em condições de luz insuficientes. Em uma modalidade adicional, pode ser previsto um sensor de movimento que ativa a iluminação do aparelho de instalação apenas na presença de uma pessoa. Além disso, a ativação da iluminação pode ser possível através de outros sinalizadores internos e/ou externos, por exemplo, comandados por tempo, programa ou evento (*transponder*). Assim, não há a necessidade de se fornecer energia à iluminação quando a iluminação de recintos for desnecessária por conta de condições de luz suficientes ou de não utilização.

Outras particularidades, características e vantagens da invenção sucedem da seguinte descrição de uma modalidade preferencial com base nas figuras.

As figuras mostram:

Fig. 1: uma representação em perspectiva de um aparelho de instalação elétrico com um elemento regulável em um estado inserido;

Fig. 2: uma representação em perspectiva de um aparelho de instalação elétrico com um elemento regulável em um estado extraído;

Fig. 3: uma representação em perspectiva e parcialmente seccionada de um aparelho de instalação elétrica com um elemento regulável em um estado extraído; e

Fig. 4: uma representação adicional em perspectiva e parcialmente seccionada de um aparelho de instalação elétrica com um elemento regulável em um estado extraído.

Componentes iguais ou de efeito igual são providos, na seguinte descrição, com referências iguais.

A seguir, são mais bem descritos, esquematicamente e com ajuda de modalidades exemplares, a estrutura e o modo de funcionamento do aparelho de instalação elétrica 1 de acordo com a invenção.

Na figura 1, o aparelho de instalação elétrica 1 está configurado como tomada elétrica. O aparelho de instalação elétrica 1 pode ser fixado em uma carcaça de instalação não representada, a qual é fixada de modo estacionário em uma parede de edificação. O aparelho de instalação elétrica 1 possui uma base de aparelho 2, a qual é externamente circundada por uma moldura portante 3, a qual possibilita a fixação do aparelho de instalação 1 na carcaça de instalação 2. Frontalmente é disposto um elemento frontal 4 em várias peças, o qual possui um inserto central 5 para a admissão de um plugue de aparelho não representado. Na base de aparelho 2 são dispostos bornes não representados para a conexão de linhas de uma alimentação e também elementos de contato metálicos, nos quais podem, frontalmente, ser plugados pinos de plugue do plugue de aparelho. Além disso, são dispostos em um módulo plugável 7 na base de aparelho 2 fontes de luz 6 na forma de LED's e demais componentes construtivos elétricos e/ou óticos para a alimentação de tensão e comando de luz.

No inserto central 5 do elemento frontal 4 está disposto no lado inferior em uma admissão 8 um elemento regulável 9 axialmente e configurado de forma alongada. O elemento regulável 9 se compõe de um material e design de acordo com o inserto central 5, de modo que se origine no lado voltado para o usuário uma superfície uniforme 10. O elemento regulável 9 é fabricado em uma só peça e possui uma peça visível 11 e uma peça de iluminação 12, as quais estão dispostas angularmente entre si. Na peça visível 11 está configurado um elemento de acionamento 13 para poder regular o elemento 9. O elemento 9 pode ser regulado por meio de contato por atrito, em que coeficientes de atrito elevados definem posições pré-definidas. O elemento regulável 9 possibilita posições entre 0 e 45 graus em relação à superfície 10 do elemento frontal 4.

A peça de iluminação 12 do elemento regulável 9 possui uma moldura 14 para a admissão de uma região translúcida 15 em forma de tira. A região translúcida 15 é configurada como corpo condutor de luz em forma de tira, o qual, em seu lado posterior, passa para dois condutores de luz 16 tubulares, os quais transcorrem em ambos os lados

do inserto central 5 e que findam em fontes de luz 6 dispostas na base de aparelho 2. Os condutores de luz 16 tubulares do corpo condutor de luz 15 são fixados ao inserto central 5, preferencialmente, de modo removível.

No inserto central 5 se encontram dois eixos 17 e 18, os quais são conduzidos através do inserto central 5 para fora e que podem ser girados pelo lado voltado para o usuário. O eixo 17 atua sobre um interruptor 17, disposto no módulo 7, o qual intervém na alimentação de energia das fontes de luz 6, possibilitando um ligar e um desligar por meio do respectivo giro do eixo 17. O eixo 18 adicional é configurado de modo a conduzir luz e conduz, através de um contorno 20, luz ambiente da tomada 1 sobre um componente construtivo 21 fotossensível disposto no módulo 7. O componente construtivo 21 avalia a luz alimentada e liga as fontes de luz 6 quando o valor de luminosidade estiver abaixo de um valor de luminosidade definido. Por meio do giro do eixo 18, e de uma correlacionada alteração de posição do contorno 20 sobre o componente construtivo 21 fotossensível, é possibilitado um comando das fontes de luz 6 em dependência de uma luz ambiente do ambiente próximo ao aparelho de instalação 1.

De acordo com a figura 1, o elemento regulável 9, no estado inserido, está integrado planamente no inserto central 5 e luz não é irradiada ou o é apenas de forma limitada. Nesta posição, as fontes de luz 6 deveriam, por motivos econômicos, ser totalmente desligadas. Por acionamento do elemento de acionamento 13 o elemento regulável 9 pode ser pivotado a partir do estado inserido em direção ao usuário (Fig. 2), em que posições graduadas ou gradativas, as quais resultam de posições de retenção, permitem superfícies de iluminação pré-definidas. No contexto de um comando de iluminação adequado às necessidades, as fontes de luz 6 podem ser ligadas apenas quando de um pivotamento do elemento regulável 9.

Lista de referências dos desenhos

- 1 aparelho de instalação;
- 2 base de aparelho;
- 3 moldura portante;
- 4 elemento frontal;
- 5 inserto central;
- 6 fonte de luz;
- 7 módulo;
- 8 admissão;
- 9 elemento regulável;
- 10 superfície;
- 11 peça visível;
- 12 peça de iluminação;

- 5
- 13 elemento de acionamento;
 - 14 moldura;
 - 15 região translúcida;
 - 16 condutor de luz;
 - 17 eixo;
 - 18 eixo;
 - 19 interruptor;
 - 20 contorno; e
 - 21 componente construtivo fotossensível.

Reivindicações

1. Um aparelho de instalação elétrica (1) compreendendo uma base de dispositivo (2) que pode ser fixada em um alojamento de instalação por meio de uma estrutura de suporte (3); um elemento frontal (4) fixado na frente e possuindo uma inserção central (5); e pelo menos uma fonte de luz (6), em que elementos de contato dispostos na base do dispositivo (2) são conectáveis a uma tensão de rede; e em que o dispositivo de instalação possui pelo menos uma peça de iluminação (12) possuindo pelo menos uma região fotopermeável (15) através da qual a luz irradiada pela fonte de luz (6) pode ser irradiada no lado do usuário, **caracterizado por**

pelo menos um elemento (9) que é articulável ao longo de um percurso de ajuste e que possui a peça de iluminação (12) estar disposto na inserção central (5) do elemento frontal (4);

o elemento articulável (9) permitir uma adaptação da quantidade de luz irradiada a exigências variáveis; e

ser possível variar de uma iluminação total para um completo mascaramento da iluminação em dependência do grau de articulação utilizando o elemento articulável (9).

2. Aparelho de instalação elétrica de acordo com a reivindicação 1, **caracterizado por** a peça de iluminação (12) poder estar disposta coberta pelo elemento frontal (4).

3. Aparelho de instalação elétrica de acordo com qualquer uma das reivindicações 1 a 2, **caracterizado por** o elemento ajustável (9) apresentar uma peça de visualização (11) disposta no lado do usuário.

4. Aparelho de instalação elétrica de acordo com a reivindicação 3, **caracterizado por** a peça de iluminação (12) e a peça de visualização (11) estarem dispostas em um ângulo uma à outra.

5. Aparelho de instalação elétrica de acordo com a reivindicação 3 ou 4, **caracterizado por** a peça de visualização (11) estar configurada de modo uniforme em relação a uma superfície (10) do elemento frontal (4) em um estado não utilizado.

6. Aparelho de instalação elétrica de acordo com qualquer uma das reivindicações de 1 a 5, **caracterizado por** o elemento ajustável (9) ser suportado de modo articulável no elemento frontal (4).

7. Aparelho de instalação elétrica de acordo com qualquer uma das reivindicações de 1 a 6, **caracterizado por** o elemento ajustável (9) ser ajustável em etapas.

8. Aparelho de instalação elétrica de acordo com qualquer uma das reivindicações de 1 a 7, **caracterizado por** o elemento ajustável (9) poder ser ajustado manualmente ou por um motor.

9. Aparelho de instalação elétrica de acordo com qualquer uma das reivindicações de 1 a 8, **caracterizado por** o elemento ajustável (9) estar disposto na lateral da base.

10. Aparelho de instalação elétrica de acordo com qualquer uma das reivindicações de 1 a 9, **caracterizado por** a região fotopermeável (15) estar configurada como um corpo transparente ou como um corpo fotocondutor.

11. Aparelho de instalação elétrica de acordo com qualquer uma das reivindicações de 1 a 10, **caracterizado por** a região fotopermeável (15) se estender da peça de iluminação (12) até a fonte de luz (6).

12. Aparelho de instalação elétrica de acordo com qualquer uma das reivindicações 1 a 11, **caracterizado por** um guia de luz (16) estar disposto entre a fonte de luz (6) e a região fotopermeável (15).

13. Aparelho de instalação elétrica de acordo com qualquer uma das reivindicações e 1 a 12, **caracterizado por** a fonte de luz (6) estar disposta na base do dispositivo (2) e/ou estar disposta no elemento frontal (4).

14. Aparelho de instalação elétrica de acordo com qualquer uma das reivindicações de 1 a 13, **caracterizado por** a fonte de luz (6) poder ser controlada em função do usuário, do consumo, da hora, do programa ou do evento.

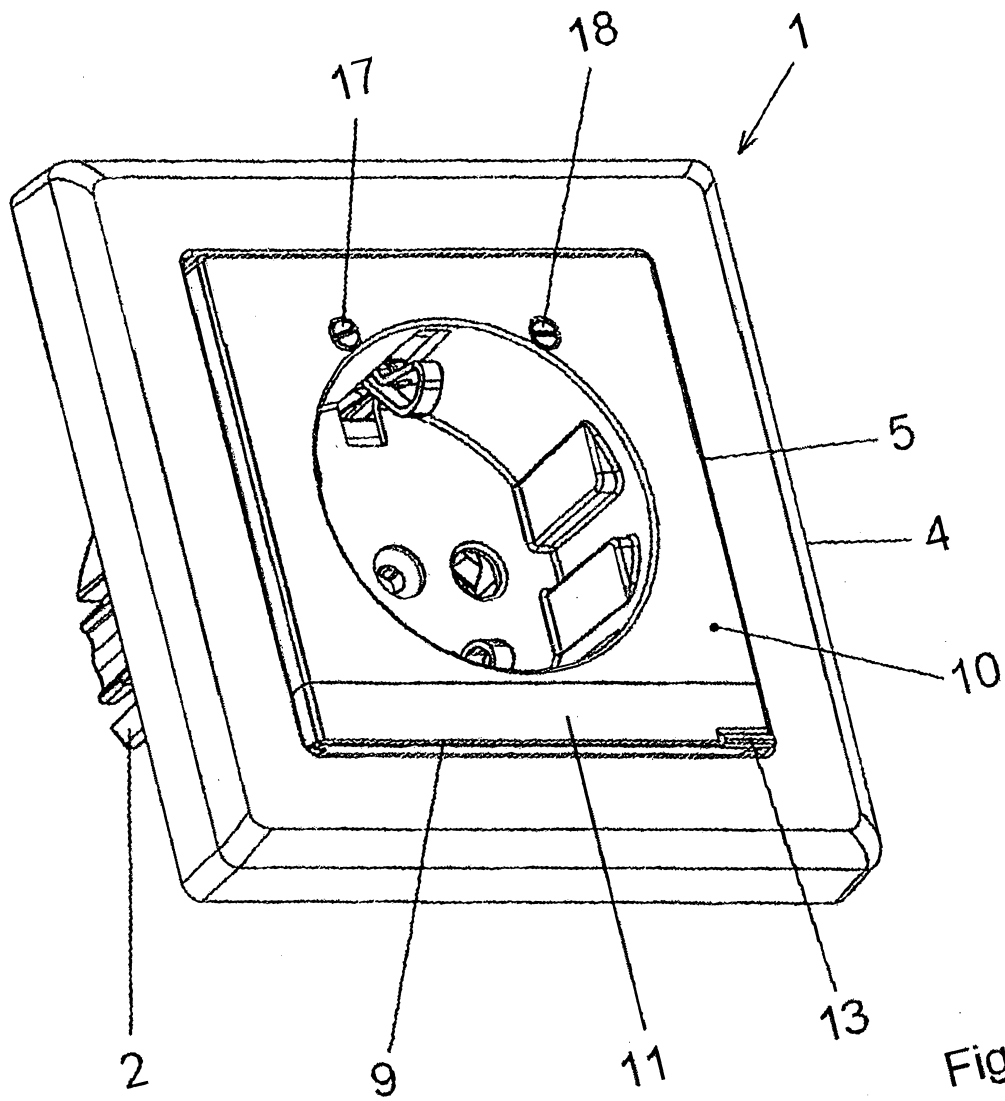


Fig. 1

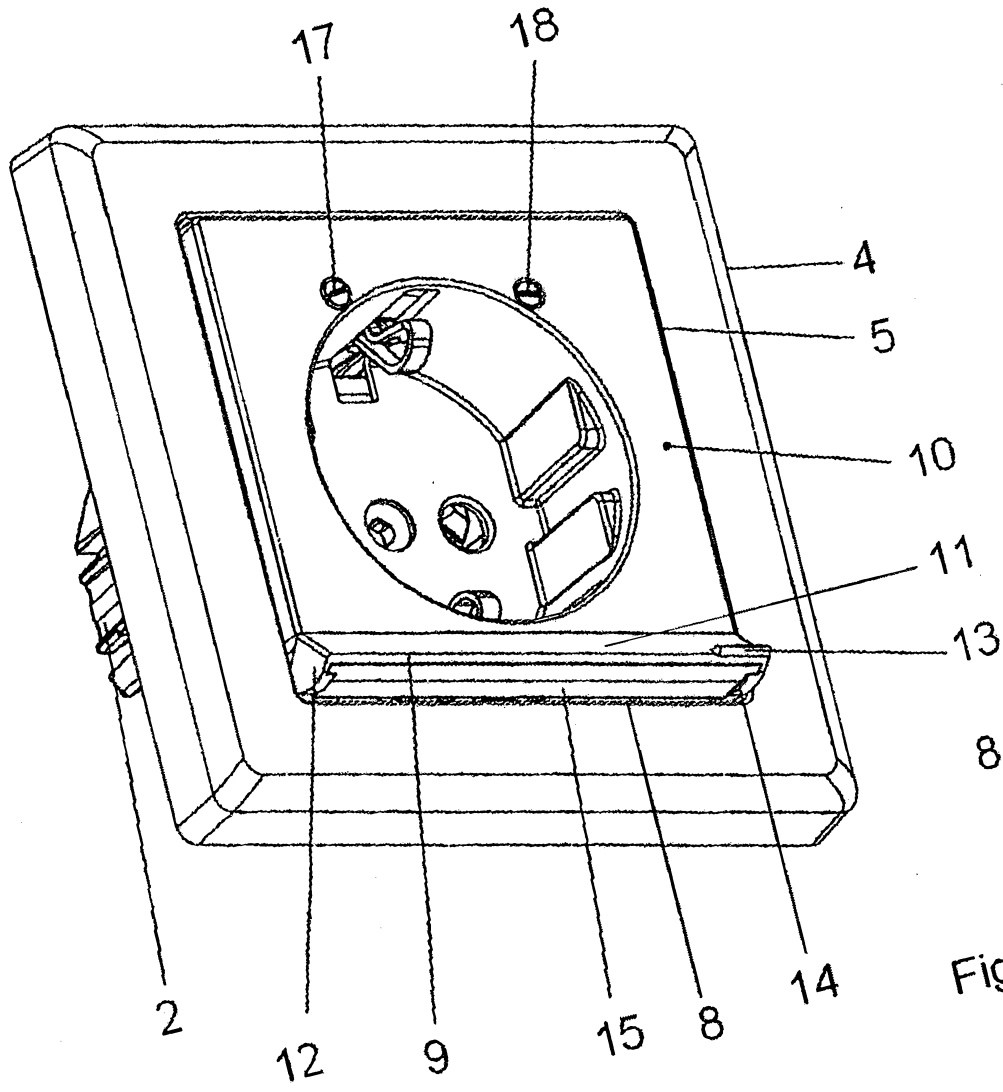


Fig. 2

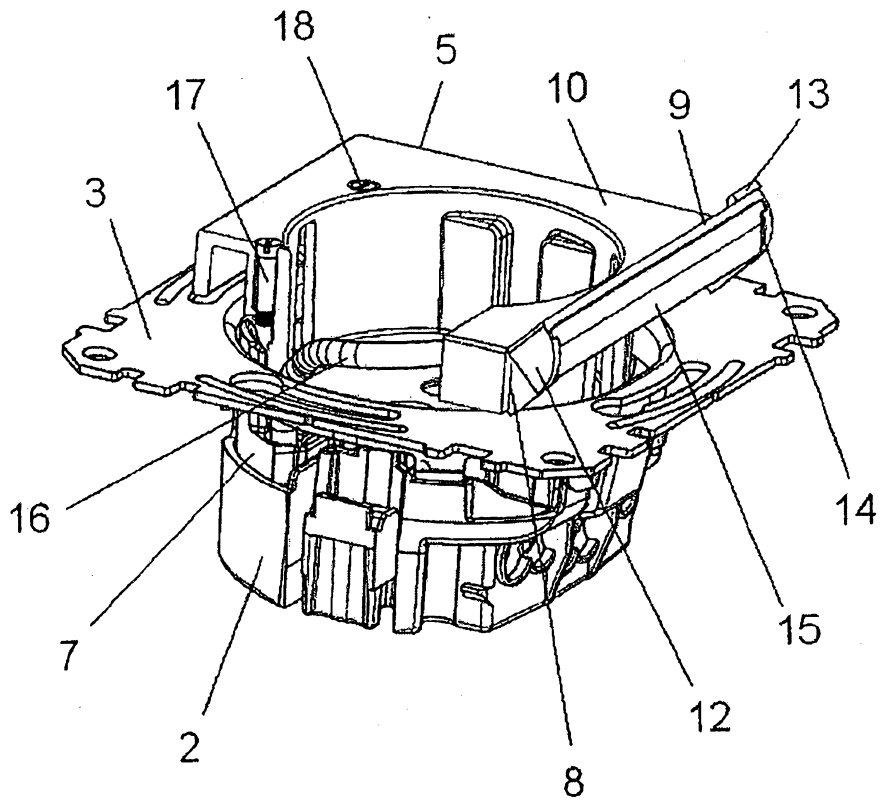


Fig. 3

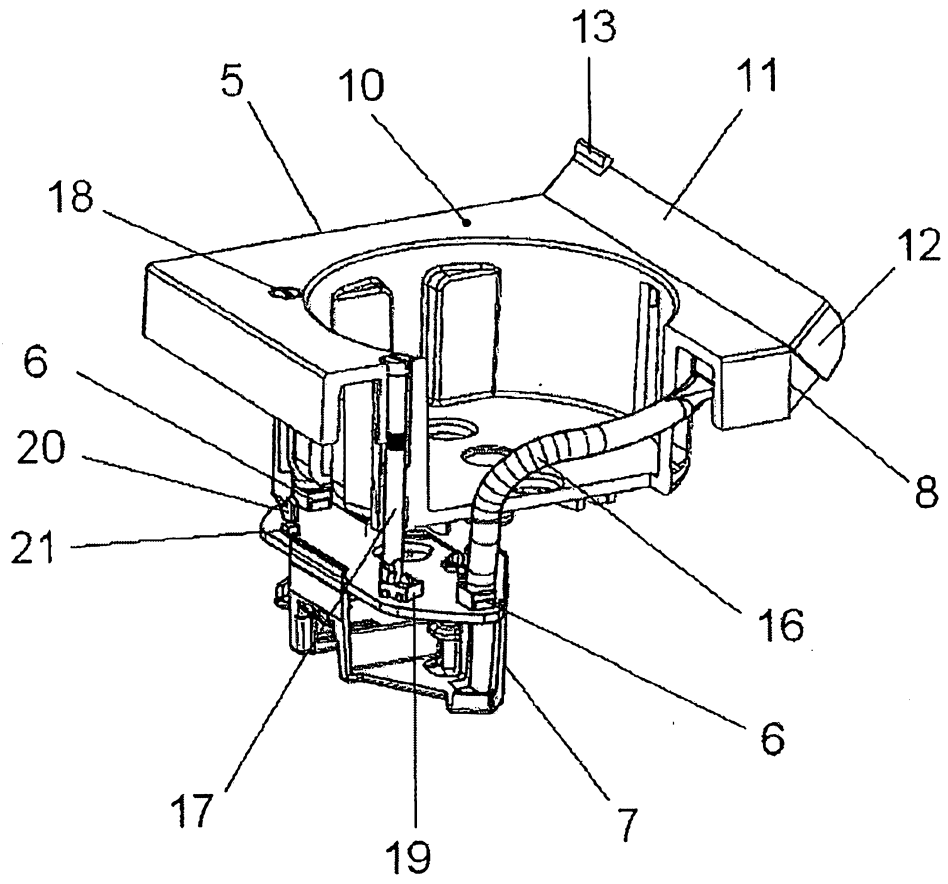


Fig. 4