

(12) NACH DEM VERTRAG ÜBER DIE INTERNATIONALE ZUSAMMENARBEIT AUF DEM GEBIET DES PATENTWESENS (PCT) VERÖFFENTLICHTE INTERNATIONALE ANMELDUNG

(19) Weltorganisation für geistiges Eigentum  
Internationales Büro



(43) Internationales Veröffentlichungsdatum  
29. Oktober 2009 (29.10.2009)

(10) Internationale Veröffentlichungsnummer  
**WO 2009/130128 A3**

(51) Internationale Patentklassifikation:  
B62B 3/06 (2006.01)

(74) Anwalt: BREMI, Tobias; Isler & Pedrazzini AG, Postfach 1772, CH-8027 Zürich (CH).

(21) Internationales Aktenzeichen: PCT/EP2009/054157

(81) Bestimmungsstaaten (soweit nicht anders angegeben, für jede verfügbare nationale Schutzrechtsart): AE, AG, AL, AM, AO, AT, AU, AZ, BA, BB, BG, BH, BR, BW, BY, BZ, CA, CH, CN, CO, CR, CU, CZ, DE, DK, DM, DO, DZ, EC, EE, EG, ES, FI, GB, GD, GE, GH, GM, GT, HN, HR, HU, ID, IL, IN, IS, JP, KE, KG, KM, KN, KP, KR, KZ, LA, LC, LK, LR, LS, LT, LU, LY, MA, MD, ME, MG, MK, MN, MW, MX, MY, MZ, NA, NG, NI, NO, NZ, OM, PG, PH, PL, PT, RO, RS, RU, SC, SD, SE, SG, SK, SL, SM, ST, SV, SY, TJ, TM, TN, TR, TT, TZ, UA, UG, US, UZ, VC, VN, ZA, ZM, ZW.

(22) Internationales Anmeldedatum:  
7. April 2009 (07.04.2009)

(25) Einreichungssprache: Deutsch

(26) Veröffentlichungssprache: Deutsch

(30) Angaben zur Priorität:  
20 2008 005 606.3  
22. April 2008 (22.04.2008) DE  
1385/08 29. August 2008 (29.08.2008) CH

(71) Anmelder (für alle Bestimmungsstaaten mit Ausnahme von US): DELBROUCK GMBH [DE/DE]; Bieberkamp 51-59, 58710 Menden (DE).

(84) Bestimmungsstaaten (soweit nicht anders angegeben, für jede verfügbare regionale Schutzrechtsart): ARIPO (BW, GH, GM, KE, LS, MW, MZ, NA, SD, SL, SZ, TZ, UG, ZM, ZW), eurasisches (AM, AZ, BY, KG, KZ, MD, RU, TJ, TM), europäisches (AT, BE, BG, CH, CY, CZ, DE, DK, EE, ES, FI, FR, GB, GR, HR, HU, IE, IS, IT, LT, LU, LV, MC, MK, MT, NL, NO, PL, PT, RO, SE, SI, SK, TR), OAPI (BF, BJ, CF, CG, CI, CM, GA, GN, GQ, GW, ML, MR, NE, SN, TD, TG).

(72) Erfinder; und

(75) Erfinder/Anmelder (nur für US): DELBROUCK, Klaus [DE/CH]; Ochsnerstrasse 2, CH-8840 Einsiedeln (CH).

[Fortsetzung auf der nächsten Seite]

(54) Title: HAND PALLET TRUCK

(54) Bezeichnung: HANDGABELHUBWAGEN

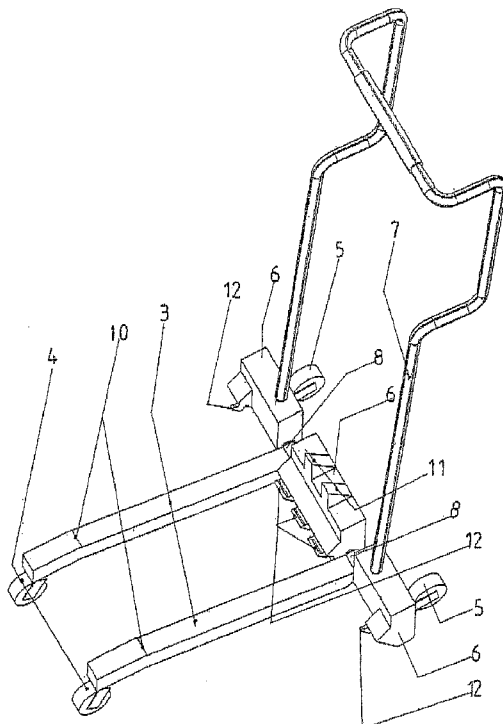


FIG. 1

(57) Abstract: The invention relates to a hand pallet truck for transporting pallets (1) or the like plank beds which can be placed on a contact surface on legs (2) or skids, the forks (3) of the hand pallet truck being able to move underneath the pallet and the hand pallet truck being able to lift it off the contact surface and transport it in a rolling manner on the contact surface. The hand pallet truck has rollers (4) on the free ends of its forks (3), said rollers rolling off on the contact plane while the second ends of the forks (3) are arranged on a yoke part (6) provided with rollers (5), a handling grip (7) projecting from the yoke part. The construct is especially characterized in that the second ends of the forks (3) are hinged to the yoke part (6) so as to be swiveled about a horizontal axis (9) that is parallel to the longitudinal axis of the yoke part (6). The handling grip (7) is rigidly fixed to the yoke part (6) and can be used to swivel the same from a first position of use in which the second ends of the forks (3) are tilted downwards towards the contact plane and rest on the contact plane with their end regions adjacent to the hinge portion (8), to a second position of use about the hinge portion (8) in which the second ends of the forks (3) are vertically lifted off the contact plane, a region (10) of the forks (3) resting on the lower side of the plank bed to be lifted in this second position of use and lifting the same off the contact surface.

(57) Zusammenfassung:

[Fortsetzung auf der nächsten Seite]

WO 2009/130128 A3

**Veröffentlicht:**

- mit internationalem Recherchenbericht (Artikel 21 Absatz 3)
- vor Ablauf der für Änderungen der Ansprüche geltenden Frist; Veröffentlichung wird wiederholt, falls Änderungen eingehen (Regel 48 Absatz 2 Buchstabe h)

**(88) Veröffentlichungsdatum des internationalen Recherchenberichts:**

17. Dezember 2009

---

Die Erfindung betrifft einen Handgabelhubwagen zum Transport von Paletten (1) oder dergleichen Ladepritschen, die auf Füßen (2) oder Kufen auf einer Aufstandsfläche abstellbar sind, von den Gabeln (3) des Handgabelhubwagens unterfahrbar sind und mittels des Handgabelhubwagens von der Aufstandsfläche abhebbar und in dieser Lage mittels des Handgabelhubwagens auf der Aufstandsebene rollend transportierbar sind. Dabei weist der Handgabelhubwagen an den freien Enden seiner Gabeln (3) Rollen (4) auf, die auf der Aufstandsebene abrollen, während die zweiten Enden der Gabeln (3) an einem mit Rollen (5) versehenen Jochteil (6) angeordnet sind, von dem ein Handhabungsbügel (7) abragt. Die Konstruktion ist insbesondere dadurch gekennzeichnet, dass die zweiten Enden der Gabeln (3) an dem Jochteil (6) um eine horizontale, parallel zur Längsachse des Jochteils (5) gerichtete Achse (9) schwenkbar angelenkt sind, wobei das Jochteil (6) mittels des daran starr befestigten Handhabungsbügels (7) aus einer ersten Gebrauchslage, in der die zweiten Enden der Gabeln (3) zur Aufstandsebene abfallend geneigt, mit ihren der Anlenkstelle (8) benachbarten Endbereichen auf der Aufstandsebene aufliegen, in eine zweite Gebrauchslage um die Anlenkstellen (8) schwenkbar ist, in der die zweiten Enden der Gabeln (3) von der Aufstandsebene vertikal abgehoben sind, wobei in dieser zweiten Gebrauchslage ein Bereich (10) der Gabeln (3) an der Unterseite der anzuhebenden Ladepritsche (1) anliegt und diese von der Aufstandsfläche abhebt.

## INTERNATIONAL SEARCH REPORT

International application No

PCT/EP2009/054157

<b>A. CLASSIFICATION OF SUBJECT MATTER</b> INV. B62B3/06		
According to International Patent Classification (IPC) or to both national classification and IPC		
<b>B. FIELDS SEARCHED</b>		
Minimum documentation searched (classification system followed by classification symbols) B62B		
Documentation searched other than minimum documentation to the extent that such documents are included in the fields searched		
Electronic data base consulted during the international search (name of data base and, where practical, search terms used) EPO-Internal, WPI Data		
<b>C. DOCUMENTS CONSIDERED TO BE RELEVANT</b>		
Category*	Citation of document, with indication, where appropriate, of the relevant passages	Relevant to claim No.
X	DE 298 03 295 U1 (Kwasny Siegfried [DE]) 7 May 1998 (1998-05-07)	1-3,5, 11,13,14
Y	page 5, line 1 - line 27; figures 1,2	6,8
X	US 4 168 078 A (Haldimann Hans R) 18 September 1979 (1979-09-18) column 2, line 57 - column 3, line 4; figures 1,2,6-8	1-5,11, 13,14
X	US 2 077 265 A (Reed Edward A) 13 April 1937 (1937-04-13) the whole document	1,3,5,6, 11,13,14
X	DE 913 399 C (Karl H Bartels FA) 10 June 1954 (1954-06-10) claims 1-9; figures 1-5	1,2,4,5, 13,14
	-/--	
<input checked="" type="checkbox"/> Further documents are listed in the continuation of Box C. <input checked="" type="checkbox"/> See patent family annex.		
* Special categories of cited documents:		
*A* document defining the general state of the art which is not considered to be of particular relevance *E* earlier document but published on or after the international filing date *L* document which may throw doubts on priority claim(s) or which is cited to establish the publication date of another citation or other special reason (as specified) *O* document referring to an oral disclosure, use, exhibition or other means *P* document published prior to the international filing date but later than the priority date claimed		*T* later document published after the international filing date or priority date and not in conflict with the application but cited to understand the principle or theory underlying the invention *X* document of particular relevance; the claimed invention cannot be considered novel or cannot be considered to involve an inventive step when the document is taken alone *Y* document of particular relevance; the claimed invention cannot be considered to involve an inventive step when the document is combined with one or more other such documents, such combination being obvious to a person skilled in the art. *&* document member of the same patent family
Date of the actual completion of the international search  27 Oktober 2009		Date of mailing of the international search report  03/11/2009
Name and mailing address of the ISA/ European Patent Office, P.B. 5818 Patentlaan 2 NL - 2280 HV Rijswijk Tel. (+31-70) 340-2040, Fax: (+31-70) 340-3016		Authorized officer  Wochinz, Reinmar

## INTERNATIONAL SEARCH REPORT

International application No  
PCT/EP2009/054157

C(Continuation). DOCUMENTS CONSIDERED TO BE RELEVANT		
Category*	Citation of document, with indication, where appropriate, of the relevant passages	Relevant to claim No.
X	US 2 259 816 A (HARLAN STEPHEN O) 21 October 1941 (1941-10-21) page 1, line 1 - line 51; figures 2-8 -----	1,2,4,5, 13,14
Y	GB 2 051 000 A (SATO M) 14 January 1981 (1981-01-14)	6,8
A	page 2, line 15 - line 23; claim 11; figures 1,2,4 -----	11

## Box No. II Observations where certain claims were found unsearchable (Continuation of item 2 of first sheet)

This international search report has not been established in respect of certain claims under Article 17(2)(a) for the following reasons:

1.  Claims Nos.:  
because they relate to subject matter not required to be searched by this Authority, namely:
  
2.  Claims Nos.:  
because they relate to parts of the international application that do not comply with the prescribed requirements to such an extent that no meaningful international search can be carried out, specifically:
  
3.  Claims Nos.:  
because they are dependent claims and are not drafted in accordance with the second and third sentences of Rule 6.4(a).

## Box No. III Observations where unity of invention is lacking (Continuation of item 3 of first sheet)

This International Searching Authority found multiple inventions in this international application, as follows:

**see supplemental sheet**

1.  As all required additional search fees were timely paid by the applicant, this international search report covers all searchable claims.
2.  As all searchable claims could be searched without effort justifying additional fees, this Authority did not invite payment of additional fees.
3.  As only some of the required additional search fees were timely paid by the applicant, this international search report covers only those claims for which fees were paid, specifically claims Nos.:  
**1-8, 11-14**
4.  No required additional search fees were timely paid by the applicant. Consequently, this international search report is restricted to the invention first mentioned in the claims; it is covered by claims Nos.:

Remark on Protest

- The additional search fees were accompanied by the applicant's protest and, where applicable, the payment of a protest fee.
- The additional search fees were accompanied by the applicant's protest but the applicable protest fee was not paid within the time limit specified in the invitation.
- No protest accompanied the payment of additional search fees.

Box No. IV Text of the abstract (Continuation of item 5 of the first sheet)

**PCT/ISA/210**

**The International Searching Authority has found that the international application contains multiple (groups of) inventions, as follows:**

**1. Claims 1-5, 13, 14**

**Hand pallet truck, defined by features of the yoke part and the rollers.**

---

**2. Claims 6-8, 11, 12**

**Hand pallet truck, defined by features of the travel limiting stop, holding lugs and forks.**

---

**3. Claim 9**

**Hand pallet truck, defined by features of the handling grip.**

---

**4. Claim 10**

**Hand pallet truck, defined by features of the pivotability into a position of non-use.**

---

**5. Claims 15-21**

**Hand pallet truck, defined by features of the first and second support elements.**

## INTERNATIONAL SEARCH REPORT

Information on patent family members

International application No

PCT/EP2009/054157

Patent document cited in search report	Publication date	Patent family member(s)	Publication date
DE 29803295	U1	07-05-1998	NONE
US 4168078	A	18-09-1979	NONE
		BE 854766 A1	16-09-1977
		BG 31485 A3	15-01-1982
		CH 599889 A5	15-06-1978
		DD 129771 A5	08-02-1978
		DE 2722494 A1	08-12-1977
		DE 7715817 U1	06-11-1980
		DK 216277 A	22-11-1977
		FI 771606 A	22-11-1977
		FR 2351840 A1	16-12-1977
		GB 1525847 A	20-09-1978
		HU 174877 B	28-03-1980
		IT 1082076 B	21-05-1985
		JP 1220502 C	26-07-1984
		JP 52143635 A	30-11-1977
		JP 58050910 B	12-11-1983
		NL 7705550 A	23-11-1977
		NO 771764 A	22-11-1977
		SE 417496 B	23-03-1981
		SE 7705953 A	22-11-1977
		SU 867291 A3	23-09-1981
US 2077265	A	13-04-1937	NONE
DE 913399	C	10-06-1954	NONE
US 2259816	A	21-10-1941	NONE
GB 2051000	A	14-01-1981	NONE
		AU 516129 B1	21-05-1981
		CA 1135223 A1	09-11-1982
		CH 644823 A5	31-08-1984
		DE 3015685 A1	13-11-1980
		DK 191880 A	02-11-1980
		ES 8105227 A1	16-08-1981
		FR 2455562 A1	28-11-1980
		IT 1143152 B	22-10-1986
		JP 55161654 U	20-11-1980
		JP 57028695 Y2	23-06-1982
		NL 8002376 A	04-11-1980
		SE 430054 B	17-10-1983
		SE 8002929 A	02-11-1980
		US 4378191 A	29-03-1983

A. KLASSIFIZIERUNG DES ANMELDUNGSGEGENSTANDES  
INV. B62B3/06

Nach der Internationalen Patentklassifikation (IPC) oder nach der nationalen Klassifikation und der IPC

B. RECHERCHIERTE GEBIETE

Recherchierter Mindestprüfstoff (Klassifikationssystem und Klassifikationssymbole)  
B62B

Recherchierte, aber nicht zum Mindestprüfstoff gehörende Veröffentlichungen, soweit diese unter die recherchierten Gebiete fallen

Während der internationalen Recherche konsultierte elektronische Datenbank (Name der Datenbank und evtl. verwendete Suchbegriffe)

EPO-Internal, WPI Data

C. ALS WESENTLICH ANGESEHENE UNTERLAGEN

Kategorie	Bezeichnung der Veröffentlichung, soweit erforderlich unter Angabe der in Betracht kommenden Teile	Betr. Anspruch Nr.
X	DE 298 03 295 U1 (Kwasny Siegfried [DE]) 7. Mai 1998 (1998-05-07)	1-3,5, 11,13,14
Y	Seite 5, Zeile 1 - Zeile 27; Abbildungen 1,2	6,8
X	US 4 168 078 A (HalDIMANN HANS R) 18. September 1979 (1979-09-18) Spalte 2, Zeile 57 - Spalte 3, Zeile 4; Abbildungen 1,2,6-8	1-5,11, 13,14
X	US 2 077 265 A (REED EDWARD A) 13. April 1937 (1937-04-13) das ganze Dokument	1,3,5,6, 11,13,14
X	DE 913 399 C (KARL H BARTELS FA) 10. Juni 1954 (1954-06-10) Ansprüche 1-9; Abbildungen 1-5	1,2,4,5, 13,14
	-/--	

Weitere Veröffentlichungen sind der Fortsetzung von Feld C zu entnehmen  Siehe Anhang Patentfamilie

\* Besondere Kategorien von angegebenen Veröffentlichungen

- \*A\* Veröffentlichung, die den allgemeinen Stand der Technik definiert, aber nicht als besonders bedeutsam anzusehen ist
- \*E\* älteres Dokument, das jedoch erst am oder nach dem internationalen Anmeldedatum veröffentlicht worden ist
- \*L\* Veröffentlichung, die geeignet ist, einen Prioritätsanspruch zweifelhaft erscheinen zu lassen, oder durch die das Veröffentlichungsdatum einer anderen im Recherchenbericht genannten Veröffentlichung belegt werden soll oder die aus einem anderen besonderen Grund angegeben ist (wie ausgeführt)
- \*O\* Veröffentlichung, die sich auf eine mündliche Offenbarung, eine Benutzung, eine Ausstellung oder andere Maßnahmen bezieht
- \*P\* Veröffentlichung, die vor dem internationalen Anmeldedatum, aber nach dem beanspruchten Prioritätsdatum veröffentlicht worden ist

\*T\* Spätere Veröffentlichung, die nach dem internationalen Anmeldedatum oder dem Prioritätsdatum veröffentlicht worden ist und mit der Anmeldung nicht kollidiert, sondern nur zum Verständnis des der Erfindung zugrundeliegenden Prinzips oder der ihr zugrundeliegenden Theorie angegeben ist

- \*X\* Veröffentlichung von besonderer Bedeutung; die beanspruchte Erfindung kann allein aufgrund dieser Veröffentlichung nicht als neu oder auf erfinderischer Tätigkeit beruhend betrachtet werden
- \*Y\* Veröffentlichung von besonderer Bedeutung; die beanspruchte Erfindung kann nicht als auf erfinderischer Tätigkeit beruhend betrachtet werden, wenn die Veröffentlichung mit einer oder mehreren anderen Veröffentlichungen dieser Kategorie in Verbindung gebracht wird und diese Verbindung für einen Fachmann naheliegend ist
- \*Z\* Veröffentlichung, die Mitglied derselben Patentfamilie ist

Datum des Abschlusses der internationalen Recherche

27. Oktober 2009

Absendedatum des internationalen Recherchenberichts

03/11/2009

Name und Postanschrift der Internationalen Recherchenbehörde  
Europäisches Patentamt, P.B. 5818 Patentlaan 2  
NL - 2280 HV Rijswijk  
Tel. (+31-70) 340-2040,  
Fax: (+31-70) 340-3016

Bevollmächtigter Bediensteter

Wochinz, Reinmar

C. (Fortsetzung) ALS WESENTLICH ANGESEHENE UNTERLAGEN		
Kategorie*	Bezeichnung der Veröffentlichung, soweit erforderlich unter Angabe der in Betracht kommenden Teile	Betr. Anspruch Nr.
X	US 2 259 816 A (HARLAN STEPHEN O) 21. Oktober 1941 (1941-10-21) Seite 1, Zeile 1 - Zeile 51; Abbildungen 2-8 -----	1,2,4,5, 13,14
Y	GB 2 051 000 A (SATO M) 14. Januar 1981 (1981-01-14)	6,8
A	Seite 2, Zeile 15 - Zeile 23; Anspruch 11; Abbildungen 1,2,4 -----	11

**Feld Nr. II Bemerkungen zu den Ansprüchen, die sich als nicht recherchierbar erwiesen haben (Fortsetzung von Punkt 2 auf Blatt 1)**

Gemäß Artikel 17(2)a) wurde aus folgenden Gründen für bestimmte Ansprüche kein internationaler Recherchenbericht erstellt:

1.  Ansprüche Nr.  
weil sie sich auf Gegenstände beziehen, zu deren Recherche diese Behörde nicht verpflichtet ist, nämlich
  
2.  Ansprüche Nr.  
weil sie sich auf Teile der internationalen Anmeldung beziehen, die den vorgeschriebenen Anforderungen so wenig entsprechen, dass eine sinnvolle internationale Recherche nicht durchgeführt werden kann, nämlich
  
3.  Ansprüche Nr.  
weil es sich dabei um abhängige Ansprüche handelt, die nicht entsprechend Satz 2 und 3 der Regel 6.4 a) abgefasst sind.

**Feld Nr. III Bemerkungen bei mangelnder Einheitlichkeit der Erfindung (Fortsetzung von Punkt 3 auf Blatt 1)**

Diese Internationale Recherchenbehörde hat festgestellt, dass diese internationale Anmeldung mehrere Erfindungen enthält:

siehe Zusatzblatt

1.  Da der Anmelder alle erforderlichen zusätzlichen Recherchegebühren rechtzeitig entrichtet hat, erstreckt sich dieser internationale Recherchenbericht auf alle recherchierbaren Ansprüche.
  
2.  Da für alle recherchierbaren Ansprüche die Recherche ohne einen Arbeitsaufwand durchgeführt werden konnte, der zusätzliche Recherchegebühr gerechtfertigt hätte, hat die Behörde nicht zur Zahlung solcher Gebühren aufgefordert.
  
3.  Da der Anmelder nur einige der erforderlichen zusätzlichen Recherchegebühren rechtzeitig entrichtet hat, erstreckt sich dieser internationale Recherchenbericht nur auf die Ansprüche, für die Gebühren entrichtet worden sind, nämlich auf die Ansprüche Nr.  
1-8, 11-14
  
4.  Der Anmelder hat die erforderlichen zusätzlichen Recherchegebühren nicht rechtzeitig entrichtet. Dieser internationale Recherchenbericht beschränkt sich daher auf die in den Ansprüchen zuerst erwähnte Erfindung; diese ist in folgenden Ansprüchen erfasst:

**Bemerkungen hinsichtlich eines Widerspruchs**

- Der Anmelder hat die zusätzlichen Recherchegebühren unter Widerspruch entrichtet und die gegebenenfalls erforderliche Widerspruchsgebühr gezahlt.
- Die zusätzlichen Recherchegebühren wurden vom Anmelder unter Widerspruch gezahlt, jedoch wurde die entsprechende Widerspruchsgebühr nicht innerhalb der in der Aufforderung angegebenen Frist entrichtet.
- Die Zahlung der zusätzlichen Recherchegebühren erfolgte ohne Widerspruch.

## WEITERE ANGABEN

PCT/ISA/ 210

Die internationale Recherchenbehörde hat festgestellt, dass diese internationale Anmeldung mehrere (Gruppen von) Erfindungen enthält, nämlich:

## 1. Ansprüche: 1-5, 13, 14

Handgabelhubwagen, definiert durch Merkmale des Jochteils und der Rollen.

## 2. Ansprüche: 6-8, 11, 12

Handgabelhubwagen, definiert durch Merkmale von Wegbegrenzungsanschlag, Haltenasen und Gabeln.

## 3. Anspruch: 9

Handgabelhubwagen, definiert durch Merkmale des Handhabungsbügels.

## 4. Anspruch: 10

Handgabelhubwagen, definiert durch Merkmale der Schwenkbarkeit in eine Nichtgebrauchsstellung.

## 5. Ansprüche: 15-21

Handgabelhubwagen, definiert durch Merkmale von ersten und zweiten Stützelementen.

# INTERNATIONALER RECHERCHENBERICHT

Angaben zu Veröffentlichungen, die zur selben Patentfamilie gehören

Internationales Aktenzeichen

PCT/EP2009/054157

Im Recherchenbericht angeführtes Patentdokument	Datum der Veröffentlichung	Mitglied(er) der Patentfamilie	Datum der Veröffentlichung
DE 29803295	U1	07-05-1998	KEINE
US 4168078	A	18-09-1979	BE 854766 A1 16-09-1977 BG 31485 A3 15-01-1982 CH 599889 A5 15-06-1978 DD 129771 A5 08-02-1978 DE 2722494 A1 08-12-1977 DE 7715817 U1 06-11-1980 DK 216277 A 22-11-1977 FI 771606 A 22-11-1977 FR 2351840 A1 16-12-1977 GB 1525847 A 20-09-1978 HU 174877 B 28-03-1980 IT 1082076 B 21-05-1985 JP 1220502 C 26-07-1984 JP 52143635 A 30-11-1977 JP 58050910 B 12-11-1983 NL 7705550 A 23-11-1977 NO 771764 A 22-11-1977 SE 417496 B 23-03-1981 SE 7705953 A 22-11-1977 SU 867291 A3 23-09-1981
US 2077265	A	13-04-1937	KEINE
DE 913399	C	10-06-1954	KEINE
US 2259816	A	21-10-1941	KEINE
GB 2051000	A	14-01-1981	AU 516129 B1 21-05-1981 CA 1135223 A1 09-11-1982 CH 644823 A5 31-08-1984 DE 3015685 A1 13-11-1980 DK 191880 A 02-11-1980 ES 8105227 A1 16-08-1981 FR 2455562 A1 28-11-1980 IT 1143152 B 22-10-1986 JP 55161654 U 20-11-1980 JP 57028695 Y2 23-06-1982 NL 8002376 A 04-11-1980 SE 430054 B 17-10-1983 SE 8002929 A 02-11-1980 US 4378191 A 29-03-1983