



(12)发明专利

(10)授权公告号 CN 106123373 B

(45)授权公告日 2018.05.25

(21)申请号 201610461813.X

(22)申请日 2015.10.29

(65)同一申请的已公布的文献号
申请公布号 CN 106123373 A

(43)申请公布日 2016.11.16

(62)分案原申请数据
201510723274.8 2015.10.29

(73)专利权人 于仁麟
地址 266075 山东省青岛市市南区福州南路75号A座0201室

(72)发明人 赵炜 朱士强

(74)专利代理机构 济南智圆行方专利代理事务所(普通合伙企业) 37231
代理人 张玉琳

(51)Int.Cl.

F24S 80/00(2018.01)

F28D 7/00(2006.01)

F28F 1/40(2006.01)

(56)对比文件

CN 101968332 A,2011.02.09,

CN 103673715 A,2014.03.26,

CN 104075464 A,2014.10.01,

CN 101532798 A,2009.09.16,

CN 101363694 A,2009.02.11,

CN 101182977 A,2008.05.21,

审查员 刘丽艳

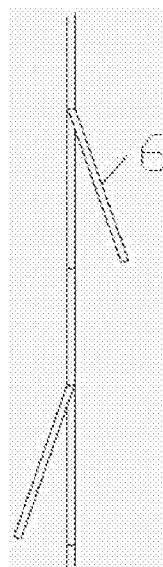
权利要求书1页 说明书6页 附图7页

(54)发明名称

一种翅片向不同方向延伸的蓄热水箱

(57)摘要

本发明提供了一种太阳能蓄热水箱,包括集热器、蓄热水箱和散热管,散热管设置在蓄热水箱中,所述集热器加热的热水经过散热管,通过散热管将热量传递给蓄热水箱;所述散热管是板翅式散热管,所述板翅式散热管包括扁管和设置在扁管中的翅片,所述翅片包括倾斜于管壁的倾斜部分,在倾斜部分上通过冲压方式加工突尖,所述突尖为等腰三角形,所述等腰三角形的底边设置在倾斜部分上,沿着流体的流动方向,倾斜部分上设置多个突尖,所述突尖向倾斜部分的不同侧延伸。本发明通过突尖向不同侧延伸,可以实现更高的换热效率,降低流动阻力,进一步节约能源。



1. 一种太阳能蓄热水箱,包括散热管,所述散热管设置在蓄热水箱中,太阳能集热器加热的水经过散热管,通过散热管将热量传递给蓄热水箱;

所述散热管是板翅式散热管,所述板翅式散热管包括扁管和设置在扁管中的翅片,所述扁管包括互相平行的管壁,所述翅片设置在管壁之间,所述翅片包括倾斜于管壁的倾斜部分,在倾斜部分上通过冲压方式加工突尖,从而使倾斜部分两侧的流体通过倾斜部分上冲压方式形成的孔连通;所述突尖从倾斜部分沿着热水流动方向向外延伸;倾斜部分上设置多个突尖,所述突尖向倾斜部分的不同侧延伸;所述突尖为等腰三角形。

2. 如权利要求1所述的蓄热水箱,其特征在于,同一个倾斜部分设置多排突尖,至少一排突尖与其他排突尖向倾斜部分的延伸侧不同。

3. 如权利要求2所述的蓄热水箱,其特征在于,相邻的每排突尖向倾斜部分的不同侧延伸。

4. 如权利要求1所述的蓄热水箱,其特征在于,所述翅片包括水平部分,所述水平部分与管壁平行并且与管壁贴在一起,所述倾斜部分与水平部分连接;所述等腰三角形的底边设置在倾斜部分上,相邻的管壁的距离为H,等腰三角形底边的长度为h,相邻的倾斜部分的距离为w,等腰三角形的顶角为b,所述突尖的延伸方向与热水的流动方向的夹角为a,倾斜部分与管壁之间的锐角的夹角为c,满足如下公式:

$$c6 * h / H = c1 * \ln(L * \sin(a) / (w * \sin(c))) + c2,$$

$$\sin(b/2) = c3 + c4 * \sin(a) - c5 * (\sin(a))^2,$$

其中Ln是对数函数,c1、c2、c3、c4、c5是系数,

$$0.24 < c1 < 0.25, 0.68 < c2 < 0.70, 0.87 < c3 < 0.88, 0.68 < c4 < 0.70, 1.14 < c5 < 1.15,$$

$$7.0 < c6 < 7.5;$$

$$19^\circ < a < 71^\circ, 55^\circ < b < 165^\circ, 90^\circ < c < 70^\circ;$$

$$10\text{mm} < w < 15\text{mm}, 6\text{mm} < H < 14\text{mm};$$

$$0.19 < L * \sin(a) / w < 0.41, 0.29 < 7 * h / H < 0.47;$$

H是以相邻管壁相对的面之间的距离,w是以相邻的倾斜部分相对的面在沿着管壁方向上的距离,L为等腰三角形的顶点到底边中点的距离。

5. 一种太阳能热水器,包括权利要求1-4之一的蓄热水箱。

一种翅片向不同方向延伸的蓄热水箱

技术领域

[0001] 本发明属于太阳能领域,尤其涉及一种蓄热的太阳能系统。

背景技术

[0002] 随着现代社会经济的高速发展,人类对能源的需求量越来越大。然而煤、石油、天然气等传统能源储备量不断减少、日益紧缺,造成价格的不断上涨,同时常规化石燃料造成的环境污染问题也愈加严重,这些都大大限制着社会的发展和人类生活质量的提高。能源问题已经成为当代世界的最突出的问题之一。因而寻求新的能源,特别是无污染的清洁能源已成为现在人们研究的热点。

[0003] 太阳能是一种取之不尽用之不竭的清洁能源,而且资源量巨大,地球表面每年收的太阳辐射能总量为 1×10^{18} kW·h,为世界年耗总能量的一万多倍。世界各国都已经把太阳能的利用作为新能源开发的重要一项,我国政府在《政府工作报告》也早已明确提出要积极发展新能源,其中太阳能的利用尤其占据着突出地位。然而由于太阳辐射到达地球上的能量密度小(每平方米约一千瓦),而且又是不连续的,这给大规模的开发利用带来一定困难。因此,为了广泛利用太阳能,不仅要解决技术上的问题,而且在经济上必须能同常规能源相竞争。

[0004] 一般情况下,集热器加热的水需要通过热交换的方式传递给其他流体,或者进行存储。但是太阳能集热系统的水循环系统是一个封闭的系统,循环水循环加热,但是在循环水循环过程中会产生一些不凝气体,此外,有时候太阳光线强烈的情况下,集热器中的水会形成汽水热水,因此在加热的水进行换热的情况下,因为存在不凝气体或者因为形成汽水热水,从而导致换热系数的降低,使得太阳能无法充分利用。

[0005] 针对上述问题,本发明提供了一种新的太阳能蓄热系统,从而解决太阳能热水与其流体进行换热的情况下的换热系数低的问题。

发明内容

[0006] 本发明提供了一种新的太阳能系统,从而解决前面出现的技术问题。

[0007] 为了实现上述目的,本发明的技术方案如下:

[0008] 一种太阳能系统,包括集热器、蓄热水箱和散热管,散热管设置在蓄热水箱中,所述集热器加热的热水经过散热管,通过散热管将热量传递给蓄热水箱;其特征在于,所述散热管为串联的多个散热管。

[0009] 作为优选,所述散热管是板翅式散热管,所述板翅式散热管包括扁管和设置在扁管中的翅片,所述扁管包括互相平行的管壁,所述翅片设置在管壁之间,所述翅片包括倾斜于管壁的倾斜部分,在倾斜部分上通过冲压方式加工突尖,从而使倾斜部分两侧的流体通过倾斜部分上冲压方式形成的孔连通;所述突尖从倾斜部分沿着热水流动方向向外延伸。

[0010] 作为优选,所述突尖为等腰三角形,所述等腰三角形的底边设置在倾斜部分上,不同的板翅散热管内的突尖的平均长度L不同,L为等腰三角形的顶点到底边中点的距离。

- [0011] 作为优选,沿着热水的流动方向,L不断的增加。
- [0012] 作为优选,沿着热水的流动方向,L增加的幅度越来越大。
- [0013] 作为优选,所述翅片包括水平部分,所述水平部分与管壁平行并且与管壁贴在一起,所述倾斜部分与水平部分连接;所述突尖为等腰三角形,所述等腰三角形的底边设置在倾斜部分上,相邻的管壁的距离为H,等腰三角形底边的长度为h,相邻的倾斜部分的距离为w,等腰三角形的顶角为b,所述突尖的延伸方向与热水的流动方向的夹角为a,倾斜部分与管壁之间的锐角的夹角为c,满足如下公式:
- [0014] $c_6 * h / H = c_1 * \ln(L * \sin(a) / (w * \sin(c))) + c_2$,
- [0015] $\sin(b/2) = c_3 + c_4 * \sin(a) - c_5 * (\sin(a))^2$,
- [0016] 其中Ln是对数函数,c1、c2、c3、c4、c5是系数,
- [0017] $0.24 < c_1 < 0.25$, $0.68 < c_2 < 0.70$, $0.87 < c_3 < 0.88$, $0.68 < c_4 < 0.70$, $1.14 < c_5 < 1.15$,
- [0018] $7.0 < c_6 < 7.5$;
- [0019] $19^\circ < a < 71^\circ$, $55^\circ < b < 165^\circ$, $90^\circ < c < 70^\circ$;
- [0020] $10\text{mm} < w < 15\text{mm}$, $6\text{mm} < H < 14\text{mm}$;
- [0021] $0.19 < L * \sin(a) / w < 0.41$, $0.29 < 7 * h / H < 0.47$;
- [0022] H是以相邻管壁相对的面之间的距离,W是以相邻的倾斜部分相对的面在沿着管壁方向上的距离,L为等腰三角形的顶点到底边中点的距离。
- [0023] 作为优选,c1=0.245,c2=0.694,
- [0024] c3=0.873,c4=0.691,c5=1.1454,c6=7.11。
- [0025] 作为优选,所述突尖的延伸方向与热水的流动方向的夹角为a,同一个倾斜部分设置多个突尖,沿着热水的流动方向,所述的夹角a越来越大。
- [0026] 作为优选,同一个倾斜部分设置多个突尖,多个突尖交错从倾斜部分两侧向外延伸。
- [0027] 作为优选,所述突尖延伸的长度为L,同一个倾斜部分设置多个突尖,沿着热水的流动方向,所述的长度L越来越小。
- [0028] 作为优选,所述突尖为等腰三角形,所述等腰三角形的底边设置在倾斜部分上,作为优选,底边与倾斜部分的倾斜角度相同,所述等腰三角形的顶角为b,同一个倾斜部分设置多个突尖,沿着热水的流动方向,所述的顶角b越来越大。
- [0029] 作为优选,所述突尖为等腰三角形,所述等腰三角形的底边设置在倾斜部分上,作为优选,底边与倾斜部分的倾斜角度相同,所述等腰三角形的底边为S1,同一个倾斜部分设置多个突尖,沿着热水的流动方向,所述的S1越来越小。
- [0030] 与现有技术相比较,本发明的板式换热器及其换热管壁具有如下的优点:
- [0031] 1) 本发明的所述的散热管为并联的多个,通过设置多个并联的散热管,可以增加换热面积,增强太阳能系统的蓄热能力。
- [0032] 2) 本发明将冲压的突尖的板翅散热片应用到太阳能蓄热系统,解决了含有不凝气体的换热效率低的问题,大大的节约了能源,克服了太阳能换热系统效率低的问题,明显的提高了换热效率。
- [0033] 3) 一方面可以破坏层流底层,另一方面与“打孔”翅片相比,未因打孔损失换热面积,而且“尖”和“孔”可以分别在不同高度上扰动流体,强化不同的热阻环节;

[0034] 4) 冲压“突尖”形成的小孔,借助“突尖”下游压力场的影响,可实现翅片两侧介质的压力及质量交换,对粘性底层和液膜的稳定性造成破坏,强化换热;

[0035] 5) 针对含有不凝气体的热水,能够借助“突尖”实现扩大气液界面以及气相边界层与冷却壁面的接触面积并增强扰动;

[0036] 6) 通过大量的实验,确定了最佳的板翅式散热管的结构尺寸;

[0037] 7) 通过设计相邻的管壁的距离为 H ,等腰三角形底边的长度为 h ,相邻的倾斜部分的距离为 w ,等腰三角形的顶角为 b ,所述突尖的延伸方向与热水的流动方向的夹角为 a 等参数沿着流体流动方向的变化,提高了换热效率或者降低流体压力。

附图说明

[0038] 图1是本发明太阳能蓄热系统的结构示意图;

[0039] 图2是本发明太阳能蓄热系统的改进结构示意图;

[0040] 图3是本发明太阳能蓄热系统的改进结构示意图;

[0041] 图4是本发明一个板翅式散热管横切面的结构示意图;

[0042] 图5是本发明设置突尖结构倾斜部分平面的示意图;

[0043] 图6是本发明设置突尖结构倾斜部分平面的另一个示意图;

[0044] 图7是本发明的三角形突尖结构示意图;

[0045] 图8是本发明三角形突尖流道中的切面结构示意图;

[0046] 图9本本发明突尖向倾斜部分两侧延伸的结构示意图;

[0047] 图10是本发明一个板翅式散热管横切面的结构示意图。

[0048] 附图标记如下:

[0049] 1板翅散热片,2流体通道,3管壁,4倾斜部分,5水平部分,6突尖,7翅片,8集热器,9循环泵,10蓄热水箱,11密封部件。

具体实施方式

[0050] 下面结合附图对本发明的具体实施方式做详细的说明。

[0051] 本文中,如果没有特殊说明,涉及公式的,“/”表示除法,“ \times ”、“ $*$ ”表示乘法。

[0052] 如图1所示,一种太阳能蓄热系统,包括集热器8、蓄热水箱10和散热管1,散热管1设置在蓄热水箱10中,所述集热器8加热的热水经过散热管1,通过散热管1将热量传递给蓄热水箱10内的水,换热后的热水循环回到集热器8中进行加热。优选通过循环泵9循环到集热器8中。

[0053] 图2展示了图1的改进的实施例。如图2所示,所述的散热管为并联的多个。通过设置多个并联的散热管,可以增加换热面积。

[0054] 图3展示了图1的改进的实施例。如图3所示,所述的散热管为串联的多个。通过设置多个串联的散热管,可以增加换热面积。

[0055] 如图4所示,所述散热管是板翅式散热管,所述散热管包括扁平管和设置在扁平管中的翅片7,所述扁平管包括互相平行的管壁3,所述相邻的管壁3之间形成流体通道2,所述相邻的管壁3之间设置翅片7。所述翅片7包括与管壁3倾斜的倾斜部分4,所述倾斜部分互相平行。在倾斜部分4上通过冲压方式加工突尖6,从而使倾斜部分4两侧的流体通过倾斜部分

4上通过冲压方式形成的孔连通;所述突尖6从倾斜部分4向外延伸。

[0056] 所述扁平管可以是一体化制造的,如图10所示,也可以是通过上下管壁和设置在上下管壁之间的密封部件分体组成,所述密封部件11设置在图4的左右两侧。

[0057] 因为倾斜部分4互相平行,因此相邻的倾斜部分4与上下管壁之间构成了平行四边形通道。

[0058] 通过设置突尖6,具有如下的优点:

[0059] 1)一方面可以破坏层流底层,没有损失换热面积,而且“尖”和“孔”可以分别在不同高度上扰动流体,强化换热;

[0060] 2)冲压突尖形成的小孔,借助突尖下游压力场的影响,可实现翅片两侧介质的压力及质量交换,对粘性底层和液膜的稳定性造成破坏,强化换热。

[0061] 3)针对含有不凝气体的热水或者两相热水,能够借助“突尖”实现扩大气液界面以及气相边界层与冷却壁面的接触面积并增强扰动。

[0062] 在板翅式散热管内采取上述措施,能够极大的提高了热水的换热效率。与正常热水换热相比,能够提高15—25%的换热效率。

[0063] 作为优选,所述的突尖6与热水的流动方向所形成的夹角为锐角。

[0064] 作为优选,如图4所示,所述的翅片7为倾斜型翅片,所述翅片7包括水平部分5和倾斜部分4,所述水平部分5与管壁3平行并且与管壁3贴在一起,所述倾斜部分4与水平部分5连接。

[0065] 图5中热水的流动方向是从左往右。但此处的左右只是说明热水沿着突尖的流动方向,并不表示实际一定左右流动。

[0066] 如图8所示,所述突尖6的延伸方向与热水的流动方向的夹角为 a ,如图5所示,沿着热水的流动方向,同一个倾斜部分4设置多个突尖6,沿着热水的流动方向,所述的夹角 a 越来越大。

[0067] 通过实验发现,通过夹角 a 的逐渐变大,与夹角 a 完全相同相比,可以实现更高的换热效率,能够大约提高10%左右的换热效率。

[0068] 作为优选,所述突尖6延伸的长度为 L ,沿着热水的流动方向,同一个倾斜部分4设置多个突尖6,沿着热水的流动方向,所述的长度 L 越来越大。通过实验发现,通过长度 L 的逐渐变大,与长度 L 完全相同相比,可以实现更高的换热效率,能够大约提高9%左右的换热效率。

[0069] 作为优选,沿着热水的流动方向,长度 L 变大的幅度越来越小。通过实验发现,长度 L 的变大的幅度越来越小,可以保证换热效率的情况下,进一步降低流动阻力,能够大约降低5%左右的流动阻力。

[0070] 作为优选,所述突尖6为等腰三角形,所述等腰三角形的底边设置在倾斜部分4上,作为优选,底边与倾斜部分的倾斜角度相同,所述等腰三角形的顶角为 b ,沿着热水的流动方向,同一个倾斜部分4设置多个突尖6,沿着热水的流动方向,在底边长度保持不变的情况下,所述的突尖顶角 b 越来越小。通过实验发现,通过突尖顶角 b 的逐渐变小,与顶角 b 完全相同相比,可以实现更高的换热效率,能够大约提高8%左右的换热效率。

[0071] 作为优选,沿着热水的流动方向,顶角 b 变小的幅度越来越小。通过实验发现,顶角 b 变小的幅度越来越小,可以保证换热效率的情况下,进一步降低流动阻力,能够大约降低

4%左右的流动阻力。

[0072] 作为优选,所述突尖6为等腰三角形,所述等腰三角形的底边设置在倾斜部分上,作为优选,底边与倾斜部分的倾斜角度相同,所述等腰三角形的底边长度为h,沿着热水的流动方向,同一个倾斜部分4设置多个突尖6,沿着热水的流动方向,同一个倾斜部分4设置多个突尖,在顶角保持不变的情况下,沿着热水的流动方向,所述的h越来越大。通过实验发现,通过h的逐渐变大,与h完全相同相比,可以实现更高的换热效率,能够大约提高7%左右的换热效率。

[0073] 作为优选,沿着热水的流动方向,h变大的幅度越来越小。通过实验发现,h变大的幅度越来越小,可以保证换热效率的情况下,进一步降低流动阻力,能够大约降低5%左右的流动阻力。

[0074] 作为优选,沿着流体的流动方向,同一倾斜部分设置多排突尖6,如图5和6所示,每排突尖之间的距离为S2,沿着热水的流动方向,所述的S2越来越大。之所以如此设置,主要目的是通过S2的变大,实现在保证换热效率的情况下,进一步降低流动阻力。通过实验发现,流动阻力降低10%左右。

[0075] 所述S2是以相邻排的突尖的底边为计算距离的。

[0076] 作为优选,如图6所示,多排突尖6为错列结构。图6中热水是从上往下流动。但此处的上下只是说明热水沿着突尖的流动方向,并不表示实际一定上下流动。

[0077] 在实验中发现,相邻管壁3的距离不能过大,过大会导致换热效率的降低,过小会导致流动阻力过大,同理,对于等腰三角形的底边长度、顶角、突尖、翅片倾斜部分的距离与流体流动方向的夹角都不能过大或者过小,过大或过小都会导致换热效率的降低或者流动阻力的变大,因此在相邻管壁3的距离、等腰三角形的底边长度、顶角、突尖、翅片倾斜部分与流体流动方向的夹角之间满足一个最优化的尺寸关系。

[0078] 因此,本发明是通过多个不同尺寸的换热器的上千次数值模拟以及试验数据,在满足工业要求承压情况下(10MPa以下),在实现最大换热量的情况下,总结出的最佳的换热管壁的尺寸优化关系。

[0079] 相邻的管壁的距离为H,等腰三角形底边的长度为h,相邻的倾斜部分的距离为w,倾斜部分与管壁之间的锐角的夹角为c,满足如下公式:

[0080] $c_6 * h / H = c_1 * \ln(L * \sin(a) / (w * \sin(c))) + c_2$,

[0081] $\sin(b/2) = c_3 + c_4 * \sin(a) - c_5 * (\sin(a))^2$,

[0082] 其中Ln是对数函数,c1、c2、c3、c4、c5是系数,

[0083] $0.24 < c_1 < 0.25$, $0.68 < c_2 < 0.70$, $0.87 < c_3 < 0.88$, $0.68 < c_4 < 0.70$, $1.14 < c_5 < 1.15$,

[0084] $7.0 < c_6 < 7.5$;

[0085] $19^\circ < a < 71^\circ$, $55^\circ < b < 165^\circ$, $90^\circ < c < 70^\circ$;

[0086] $10\text{mm} < w < 15\text{mm}$, $6\text{mm} < H < 14\text{mm}$;

[0087] $0.19 < L * \sin(a) / w < 0.41$, $0.29 < 7 * h / H < 0.47$;

[0088] H是以相邻管壁相对的面之间的距离,w是以相邻的倾斜部分相对的面在沿着管壁方向上的距离,L为等腰三角形的顶点到底边中点的距离。

[0089] 作为优选,c1=0.245,c2=0.694,

[0090] c3=0.873,c4=0.691,c5=1.1454,c6=7.11。

- [0091] 作为优选, $85^{\circ} < c < 80^{\circ}$ 。
- [0092] 作为优选, 随着夹角 c 的增加, c_6 越来越小。
- [0093] 通过上述公式的出的“突尖”的最佳的几何尺度, 可以提高换热效率, 同时可以实现仅对粘性底层、或包含液膜、及至包含气相边界层不同尺度内热阻的强化, 避免措施过度, 造成不必要的阻力损失。
- [0094] 作为优选, 所述的同一排的相邻的突尖的底边都在一条线上, 同一排相邻的突尖距离为 S_1 , 所述 $3.5 \times h < S_1 < 5 \times h$, 其中 S_1 是以相邻两个等腰三角形突尖的底边的中点的距离。
- [0095] 作为优选, 相邻排的突尖的等腰三角形的底边互相平行, 等腰三角形的顶点到底边中点的距离为 L , 相邻排的距离 S_2 为 $4.2 * L < S_2 < 7.2 * L$ 。优选为 $S_2 = 5.3 * L$
- [0096] 相邻排的等腰三角形的底边不同时, 采取两条底边的加权平均数来计算。
- [0097] 作为优选, 同一排的等腰三角形的夹角和底边完全相同。即形状完全相同, 为相等形。
- [0098] 对于前面的公式, 对于前后排尺寸不同的突尖, 也依然适用。
- [0099] 对于没有提到的具体尺寸参数, 按照正常的换热器进行设计。
- [0100] 作为优选, 如图9所示, 倾斜部分上设置多个突尖6, 所述突尖向倾斜部分的不同侧延伸
- [0101] 作为优选, 同一个倾斜部分设置多排突尖, 至少一排突尖与其他排突尖向倾斜部分的延伸侧不同。
- [0102] 作为优选, 相邻的每排突尖向倾斜部分的不同侧延伸。
- [0103] 通过如此设置, 可以使得流体在倾斜部分两侧的通道中交替换热换质, 进一步提高换热效率。与在同一侧相比, 能够提高8%左右。
- [0104] 作为优选, 如图3所示的串联结构, 不同的板翅散热管1内的突尖的平均长度 L 不同。沿着热水的流动方向, 平均长度 L 不断的增加。实验发现, 通过如此设置, 可以提高大约10%的换热效率。
- [0105] 平均长度 L 是所有突尖长度的加权平均数。
- [0106] 沿着热水的流动方向, 平均长度 L 增加的幅度越来越大。实验发现, 通过如此设置, 可以提高大约12%的换热效率。
- [0107] 作为优选, 最高的长度 L 是最低的长度 L 的1.2-1.3倍。
- [0108] 作为优选, 所述散热管外部设置翅片。
- [0109] 作为优选, 沿着热水的流动方向, 外部翅片高度不断的增加, 高度增加的幅度越来越大。通过增加翅片高度, 从而增加翅片的换热面积。实验发现, 通过如此设置, 与翅片高度完全相同相比, 可以提高大约5%的换热效率。
- [0110] 虽然本发明已以较佳实施例披露如上, 但本发明并非限定于此。任何本领域技术人员, 在不脱离本发明的精神和范围内, 均可作各种更动与修改, 因此本发明的保护范围应当以权利要求所限定的范围为准。

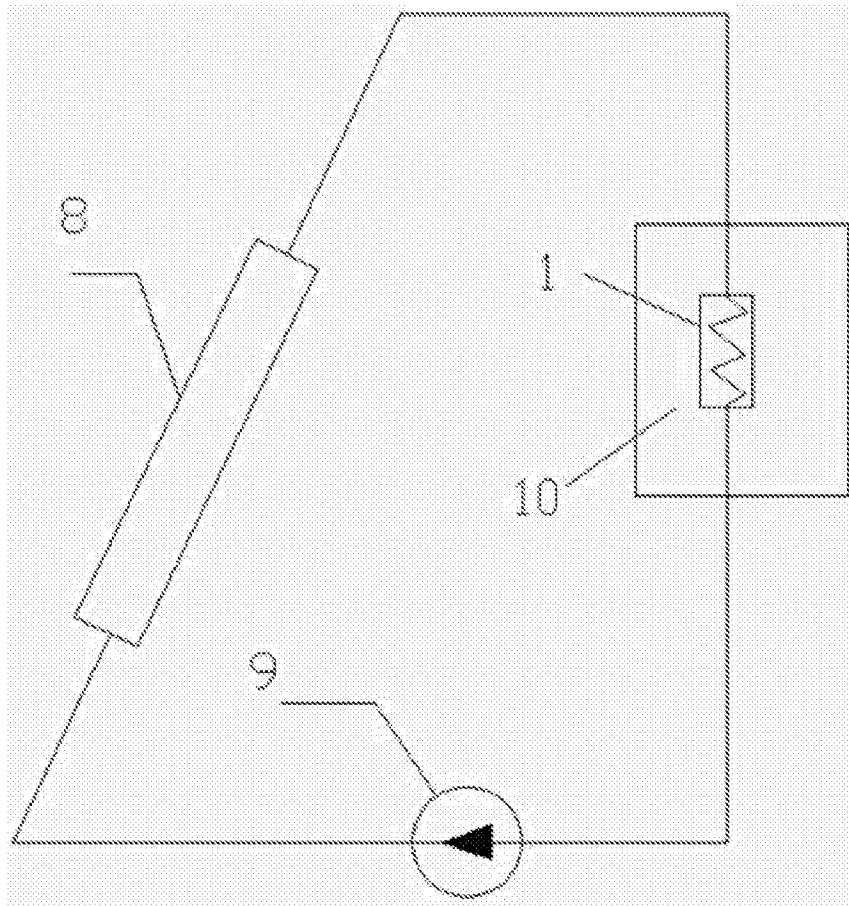


图1

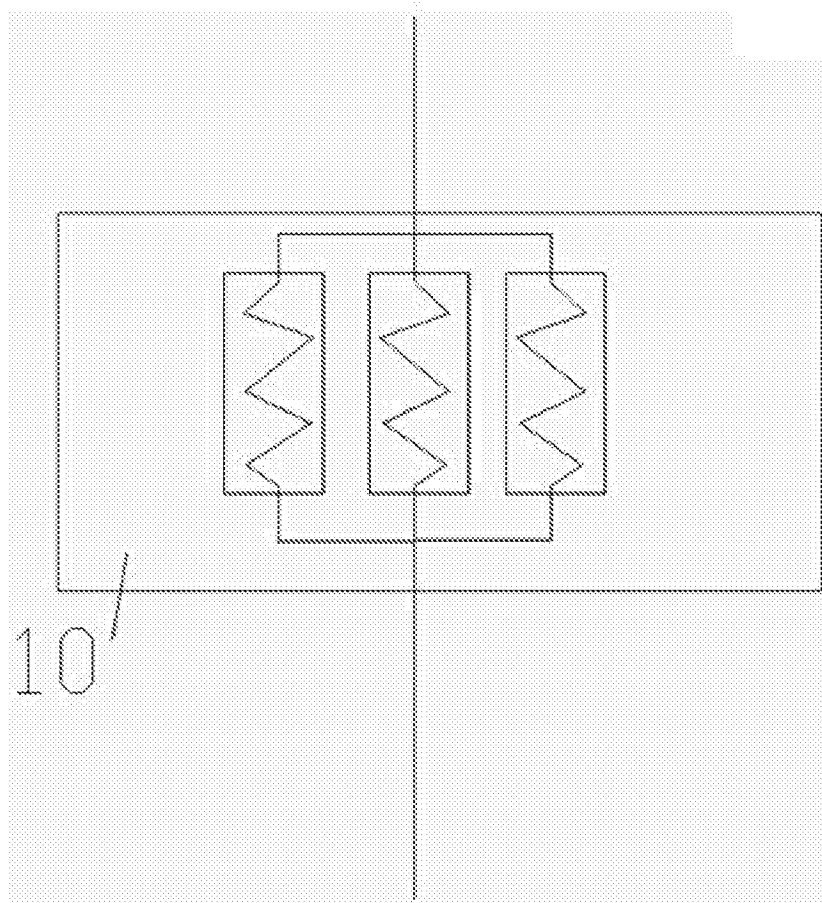


图2

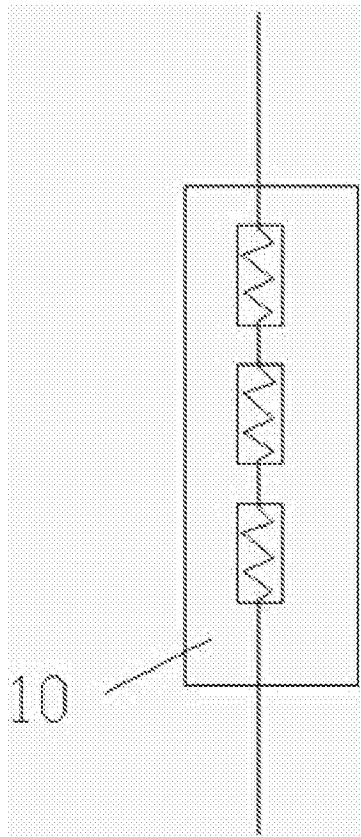


图3

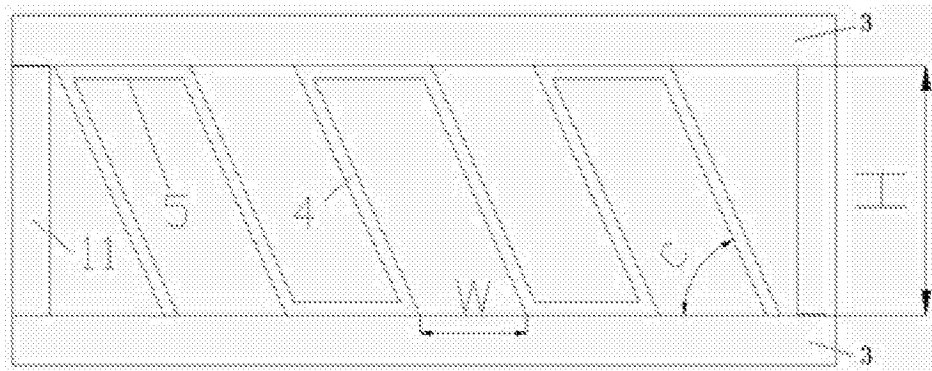


图4

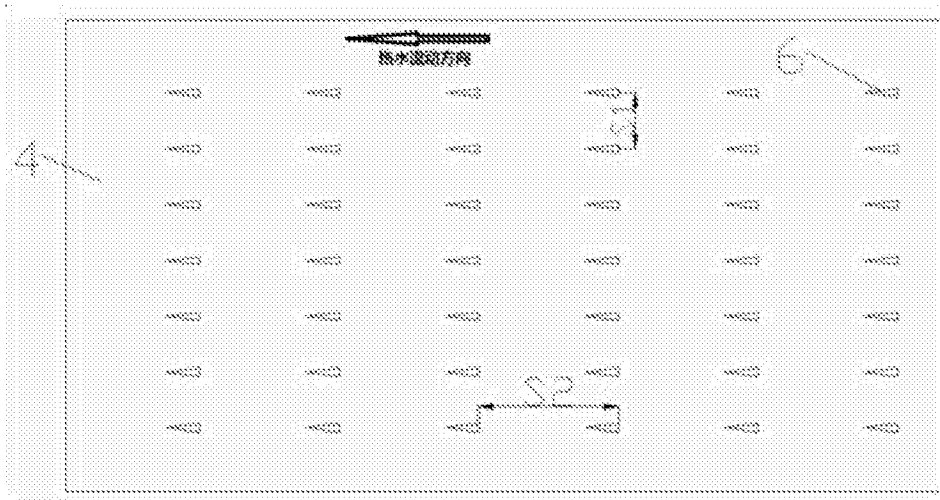


图5

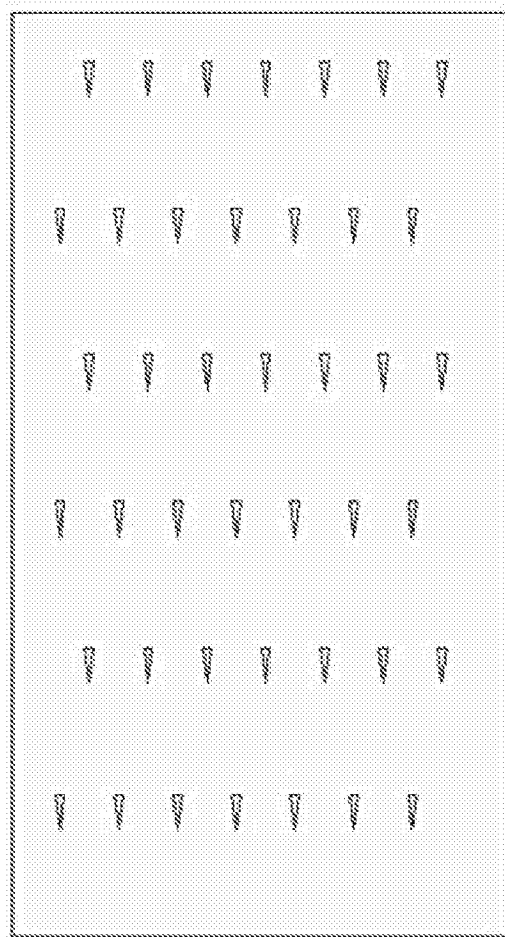


图6

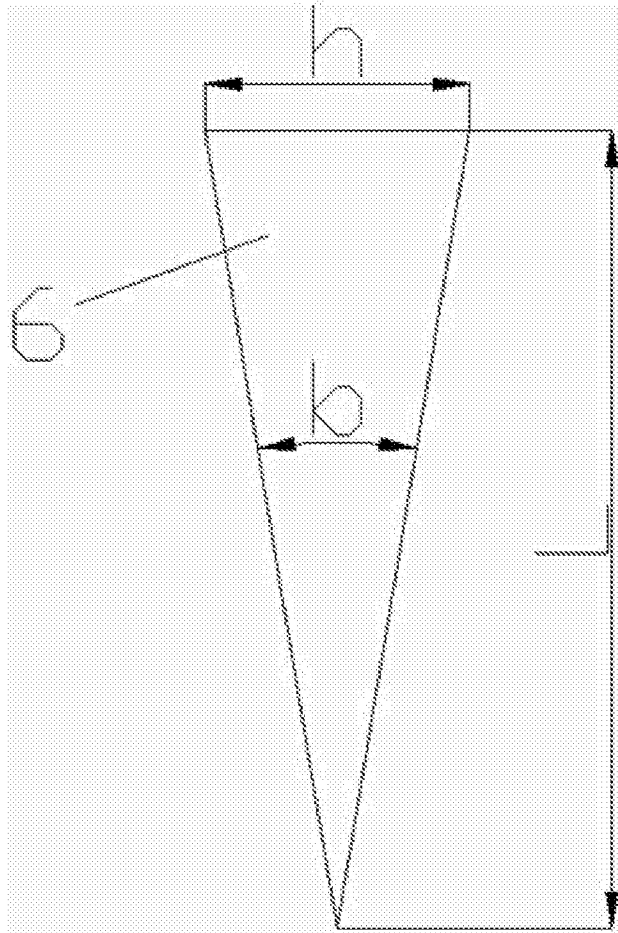


图7

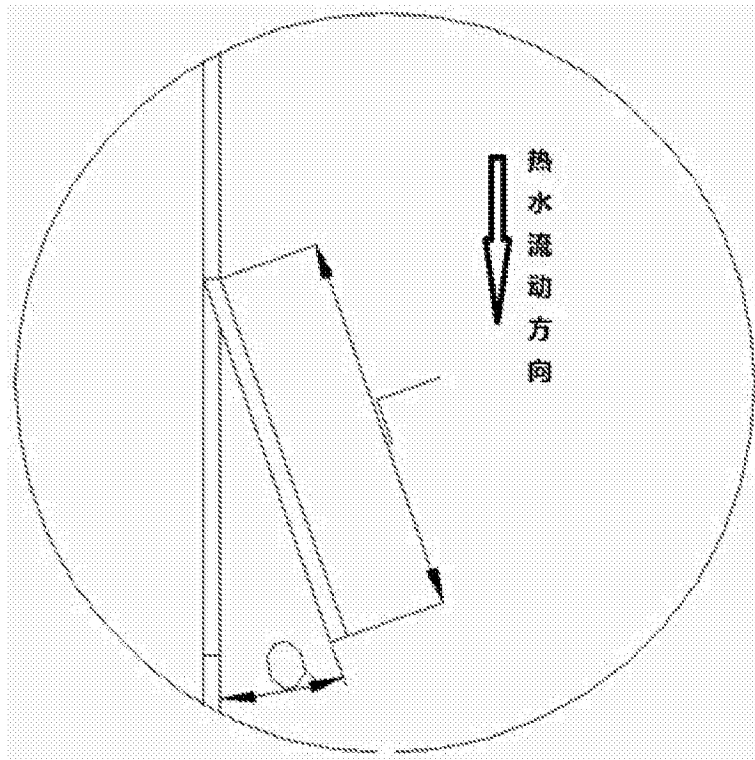


图8

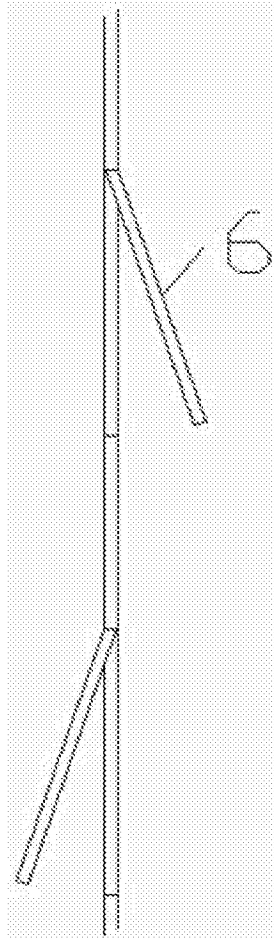


图9

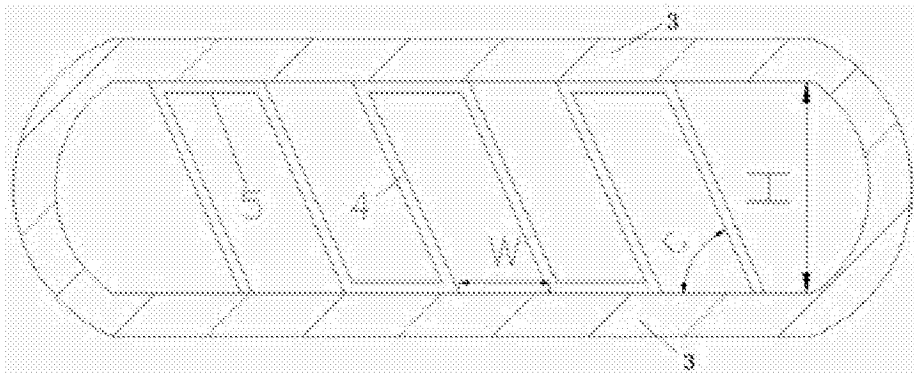


图10