



(12) 发明专利申请

(10) 申请公布号 CN 105351654 A

(43) 申请公布日 2016. 02. 24

(21) 申请号 201510902545. 6

(22) 申请日 2015. 12. 09

(71) 申请人 宁波新邦工具有限公司

地址 315500 浙江省宁波市奉化市方桥工业
园区方欣路 13 号

(72) 发明人 姜昌国

(74) 专利代理机构 上海精晟知识产权代理有限
公司 31253

代理人 王明超 洪松

(51) Int. Cl.

F16L 37/084(2006. 01)

F16L 37/28(2006. 01)

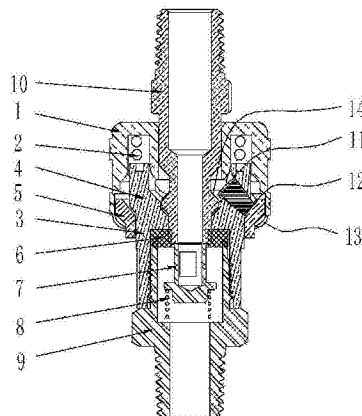
权利要求书1页 说明书3页 附图3页

(54) 发明名称

一种易装配的快速接头

(57) 摘要

本发明公开的一种易装配的快速接头 ;包括一外丝螺帽、一中枢及一外套 ;中枢两端分别为结合端和定位端 ;结合端伸入外套内 ,在该结合端与外套之间设有弹性件 ;外套可沿所述中枢上下滑动 ,且在外套和中枢之间设有用以支撑该外套的外套弹簧 ;定位端上连接外丝螺帽 ;中枢的空腔内滑动的安装有接头阀芯 ,在该接头阀芯与中枢之间设有密封件 ,且在阀芯与外丝螺帽之间设有用以支撑该阀芯的阀芯弹簧 ;中枢上部设有斜向的销孔 ,该销孔内安装有用于固定与该快速接头配套插芯的接头销子 ;接头销子一端抵住所述弹性件 ,一端伸出销孔。本发明利用锥状的接头销子替代了现有技术中用于固定插芯的钢珠 ,组装方便 ,生产效率高。



1. 一种易装配的快速接头;其特征在于:包括一外丝螺帽(9)、一中枢(3)及一外套(1);所述中枢(3)两端分别为结合端和定位端;所述结合端伸入外套(1)内,在该结合端与外套(1)之间设有弹性件(5);所述外套(1)可沿所述中枢(3)上下滑动,且在所述外套(1)和所述中枢(3)之间设有用以支撑该外套(1)进行复位的外套弹簧(2);所述定位端上连接外丝螺帽(9);所述中枢(3)的空腔内滑动的安装有接头阀芯(7),在该接头阀芯(7)与所述中枢(3)之间设有密封件(6),且在所述阀芯与所述外丝螺帽(9)之间设有用以支撑该阀芯进行复位的阀芯弹簧(8);所述中枢(3)上部设有斜向的销孔(11),该销孔(11)内安装有用于固定与该快速接头配套插芯(10)的接头销子(4);所述接头销子(4)一端抵住所述弹性件(5),一端伸出销孔(11)。

2. 根据权利要求1所述的一种易装配的快速接头,其特征在于:所述外套(1)上设有用于固定所述弹性件(5)的铆接部(13)。

3. 根据权利要求1所述的一种易装配的快速接头,其特征在于:所述接头销子(4)与所述弹性件(5)相抵的一端为设有凸面(12)。

4. 根据权利要求1所述的一种易装配的快速接头,其特征在于:所述密封件(6)为橡胶平垫。

5. 根据权利要求1所述的一种易装配的快速接头,其特征在于:所述销孔(11)为锥孔,所述接头销子(4)为与该销孔(11)相配的锥状结构。

6. 根据权利要求1所述的一种易装配的快速接头,其特征在于:所述外套(1)下端设有凹槽,所述中枢(3)的结合端插入该凹槽内。

7. 根据权利要求1或6所述的一种易装配的快速接头,其特征在于:所述中枢(3)的顶端设有用于定位所述外套弹簧(2)的定位槽。

一种易装配的快速接头

技术领域

[0001] 本发明涉及快速接头技术领域,特别涉及一种易装配的快速接头。

背景技术

[0002] 快速接头一般是指气动快速接头,用于连接两根气管,一端是接头端,一端是插芯,当拔下插芯时,接头端要进行密封,防止气源泄露,因此在接头端通常设置有阀芯,当插入插芯到接头端时,插芯将阀芯顶开,从而导通接头端与插芯的气路连接;快速接头主要体现在快速,即当插入插入后能快速锁紧,而需要拔出插芯时又能快速地解锁。现有技术中大多用钢珠装配到中枢内,当插入插芯时,用于卡住固定插芯,但是钢珠为圆球状的结构,安装非常不方便,耗时费力,生产效率低下,因此亟需改进。

发明内容

[0003] 本发明的目的在于针对现有技术的缺陷和不足,提供一种易装配的快速接头。

[0004] 为实现上述目的,本发明采用以下技术方案:

[0005] 一种易装配的快速接头;包括一外丝螺帽、一中枢及一外套;所述中枢两端分别为结合端和定位端;所述结合端伸入外套内,在该结合端与外套之间设有弹性件;所述外套可沿所述中枢上下滑动,且在所述外套和所述中枢之间设有用以支撑该外套进行复位的外套弹簧;所述定位端上连接外丝螺帽;所述中枢的空腔内滑动的安装有接头阀芯,在该接头阀芯与所述中枢之间设有密封件,且在所述阀芯与所述外丝螺帽之间设有用以支撑该阀芯进行复位的外套弹簧;所述中枢上部设有斜向的销孔,该销孔内安装有用于固定与该快速接头配套插芯的接头销子;所述接头销子一端抵住所述弹性件,一端伸出销孔。

[0006] 进一步,所述外套上设有用于固定所述弹性件的铆接部。

[0007] 进一步,所述接头销子与所述弹性件相抵的一端为设有凸面。

[0008] 进一步,所述密封件为橡胶平垫。

[0009] 进一步,所述销孔为锥孔,所述接头销子为与该销孔相配的锥状结构。

[0010] 进一步,所述外套下端设有凹槽,所述中枢的结合端插入该凹槽内。

[0011] 进一步,所述中枢的顶端设有用于定位所述外套弹簧的定位槽。

[0012] 本发明与现有技术相比的有益效果为:

[0013] 1) 本发明利用锥状的接头销子替代了现有技术中用于固定插芯的钢珠,组装方便,生产效率高。

[0014] 2) 通过外套下端的铆接部将弹性件固定在中枢上,以确保接头销子具有良好的复位性能,接头销子能够很好的固定住插芯,保证连接可靠。

[0015] 3) 中枢的顶端设有用于定位所述外套弹簧的定位槽,能够保证在使用过程中外套弹簧不会轻易移位,外套复位效果好。

附图说明

[0016] 图 1 是本发明的结构全剖视图；

[0017] 图 2 是本发明插装上配套的插芯后的全剖视图；

[0018] 图 3 是本发明结构的分解示意。

[0019] 图 1 至图 3 中：

[0020] 1. 外套、2. 外套弹簧、3. 中枢、4. 接头销子、5. 弹性件、6. 密封件、7. 接头阀芯、8. 阀芯弹簧、9. 外丝螺帽、10. 插芯、11. 销孔、12. 凸面、13. 铆接部、14. 卡合斜面。

具体实施方式

[0021] 下面结合附图对本发明作进一步的说明。

[0022] 如图 1 至图 3 所示的一种易装配的快速接头；包括一外丝螺帽 9、一中枢 3 及一外套 1；所述中枢 3 两端分别为结合端和定位端；所述结合端伸入外套 1 内，在该结合端与外套 1 之间设有弹性件 5；所述外套 1 可沿所述中枢 3 上下滑动，且在所述外套 1 和所述中枢 3 之间设有用以支撑该外套 1 进行复位的外套弹簧 2；所述定位端上连接外丝螺帽 9；所述中枢 3 的空腔内滑动的安装有接头阀芯 7，在该接头阀芯 7 与所述中枢 3 之间设有密封件 6，且在所述阀芯与所述外丝螺帽 9 之间设有用以支撑该阀芯进行复位阀芯弹簧 8；所述中枢 3 上部设有斜向的销孔 11，该销孔 11 内安装有用于固定与该快速接头配套插芯 10 的接头销子 4；所述接头销子 4 一端抵住所述弹性件 5，一端伸出销孔 11。

[0023] 其中，所述外套 1 上设有用于固定所述弹性件 5 的铆接部 13，通过外套 1 下端的铆接部 13 将弹性件 5 固定在中枢 3 上，以确保接头销子 4 具有良好的复位性能，接头销子 4 能够很好的固定住插芯 10，保证连接可靠。该铆接部 13 向内弯折，抵住弹性件 5，通常弹性件 5 可以选用塑料制成。

[0024] 其中，所述接头销子 4 与所述弹性件 5 相抵的一端为设有凸面 12，该凸面 12 对弹性件 5 施力平稳，弹性件 5 有一定的变形量，可以对该凸面 12 形成包裹，甚至握紧，结合非常稳定，不会发生溜滑。需要指出的是，设置的该凸面 12 与现有技术中利用钢球固定插芯 10 的效果类似，这样，在用接头销子 4 替代钢球的情况下，保留了原钢球时的优点。

[0025] 需要说明的是，所述密封件 6 为橡胶平垫，根据实际情况，若应用在高温环境下，则选用氟橡胶平垫，确保其能在高温下稳定工作，发挥密封作用。

[0026] 其中，所述销孔 11 为锥孔，接头销子 4 为与该销孔 11 相配的锥状结构，接头销子 4 斜向压入该销孔 11 内，其外径大的一端朝向外套 1。由于销孔 11 有一定锥度，这样销子装入销孔 11 就不会掉落出来，同时装配简单方便，能有效提高生产效率。接头销子 4 与插芯 10 上的卡合斜面 14 卡合固定住，非常牢靠。

[0027] 为确保中枢 3 与外套 1 连接可靠，所述外套 1 下端设有凹槽，所述中枢 3 的结合端插入该凹槽内，因此，不会发生中枢 3 与外套 1 脱离的情况。

[0028] 其中，所述中枢 3 的顶端设有用于定位所述外套弹簧 2 的定位槽，能够保证在使用过程中外套 1 弹簧不会轻易移位。

[0029] 本发明利用锥状的接头销子 4 替代了现有技术中用于固定插芯 10 的钢珠，组装方便，生产效率高。通过外套 1 下端的铆接部将弹性件 5 固定在中枢 3 上，以确保接头销子 4 具有良好的复位性能，接头销子 4 能够很好的固定住插芯 10，保证连接可靠。中枢 3 的顶端设有用于定位所述外套 1 弹簧的定位槽，能够保证在使用过程中外套 1 弹簧不会轻易移位，

外套 1 复位效果好。

[0030] 以上所述仅是本发明的较佳实施方式,故凡依本发明专利申请范围所述的构造、特征及原理所做的等效变化或修饰,均包括于本发明专利申请范围内。

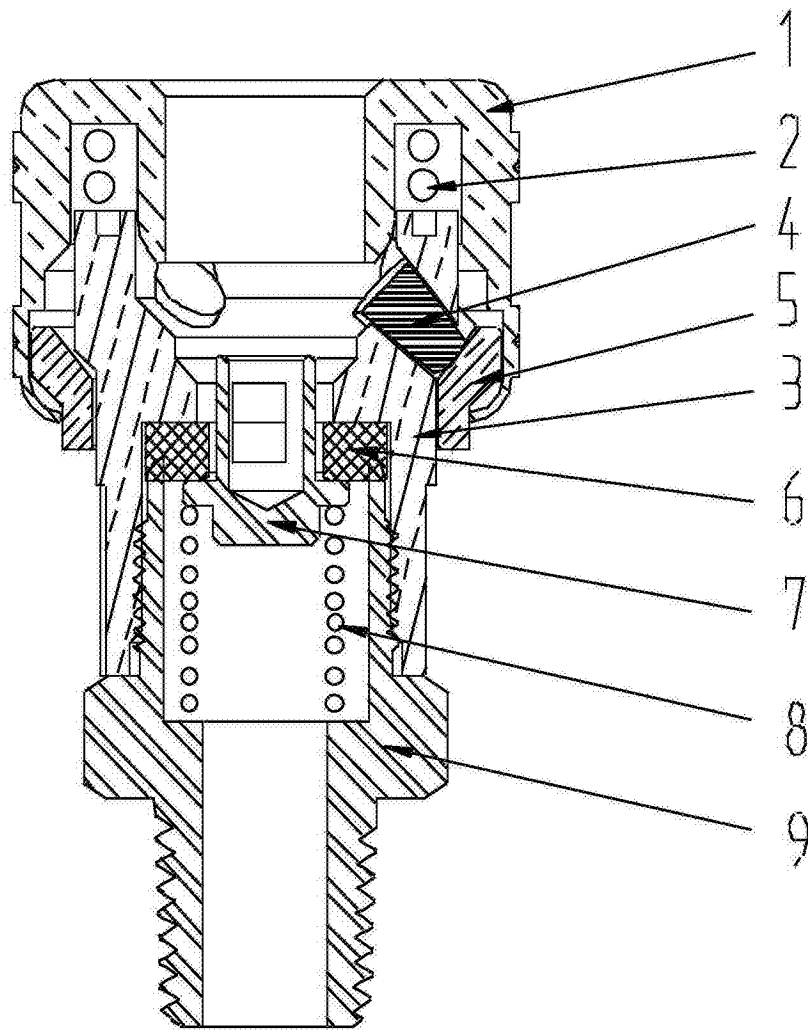


图 1

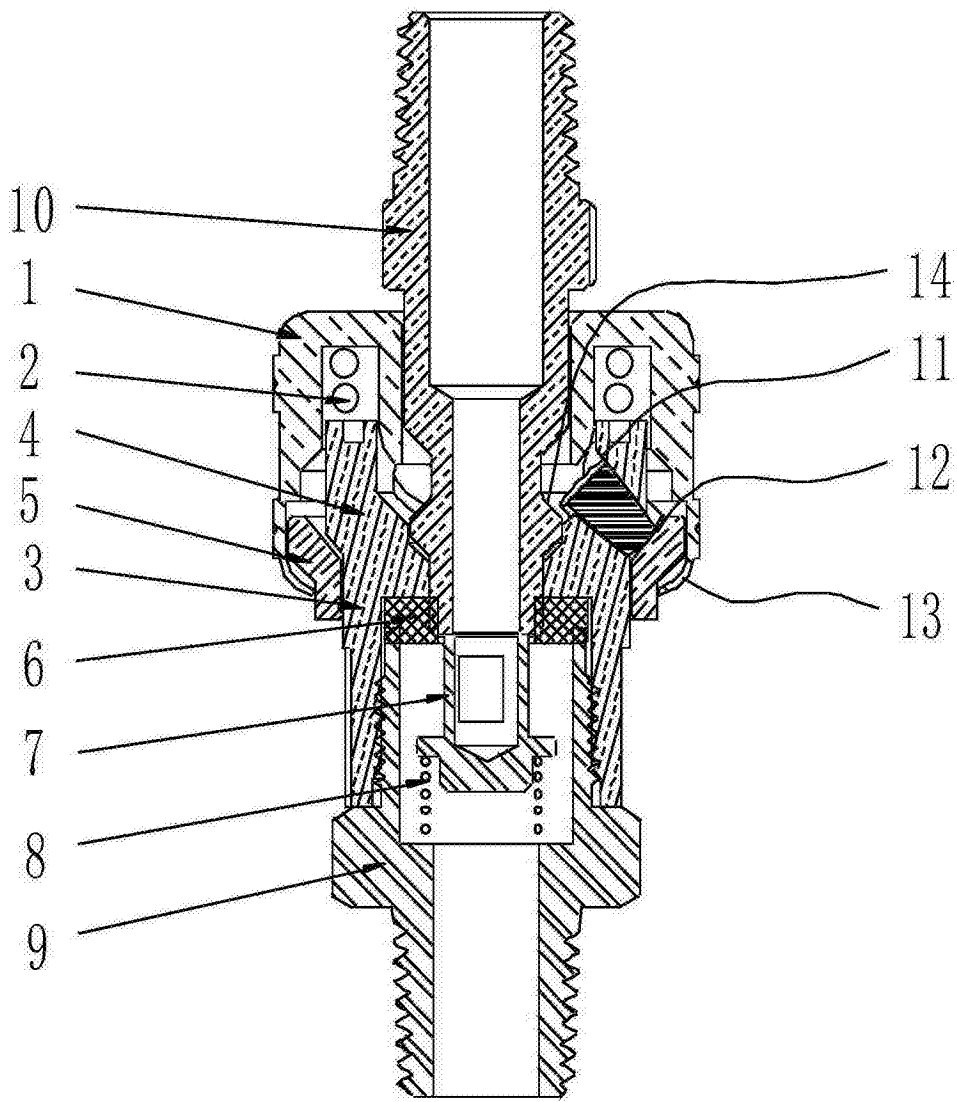


图 2

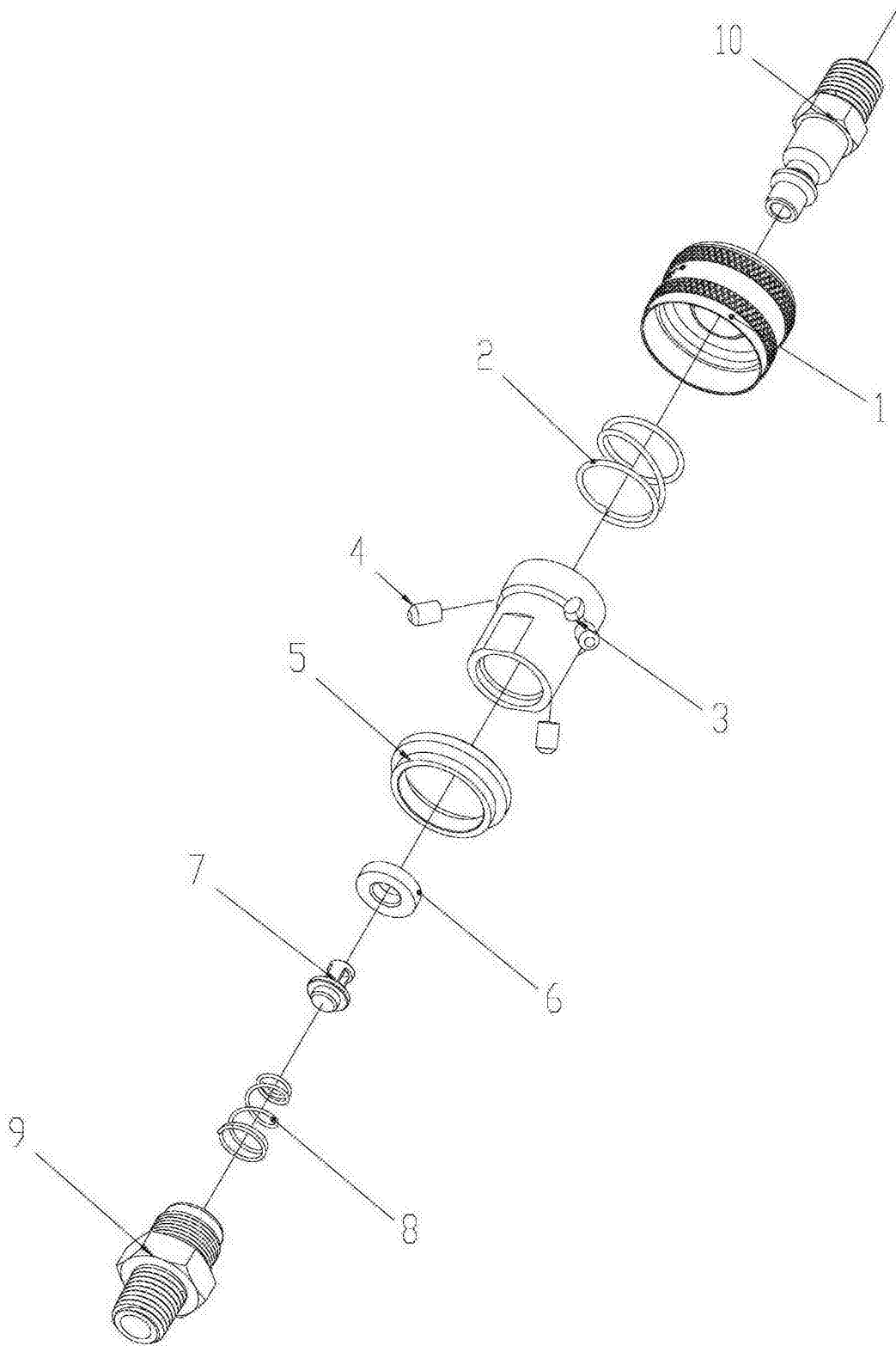


图 3