

12)

DEMANDE DE BREVET D'INVENTION

A1

22) Date de dépôt : 23 décembre 1983.

30) Priorité NL, 28 décembre 1982, n° 82 05013.

43) Date de la mise à disposition du public de la demande : BOPI « Brevets » n° 26 du 29 juin 1984.

60) Références à d'autres documents nationaux apparentés :

71) Demandeur(s) : N.V. PHILIPS' GLOEILAMPENFABRIEKEN Société anonyme de droit néerlandais. — NL.

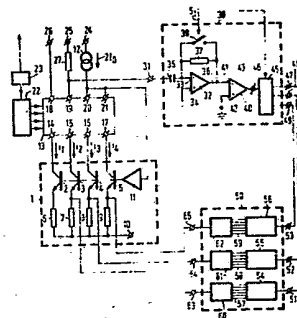
72) Inventeur(s) : Rudy Johan Van de Plassche.

73) Titulaire(s) :

74) Mandataire(s) : Henri Gaudel.

54) Circuit de source de courant de précision.

57) Un circuit de distribution de courant 1 délivre plusieurs courants essentiellement égaux i_1 , i_2 , i_3 et i_4 à un circuit de permutation 13, qui transmet ces courants à permutation cyclique aux sorties 18, 19, 20 et 21. Les courants apparaissant à ces sorties présentent une ondulation, qui est provoquée par l'inégalité du courant i_1 , i_2 , i_3 et i_4 . Un circuit de détection 30 assure la détection de la composante d'ondulation des courants i_1 , i_2 , i_3 et i_4 et l'amène à un circuit de réglage destiné à ces courants du bloc de circuit de réglage 50. Le circuit de réglage en question délivre un courant de réglage permettant de corriger le courant en question i_1 , i_2 , i_3 ou i_4 de façon que la composante d'ondulation disparaisse pratiquement.



"Circuit de source de courant de précision".

L'invention concerne un circuit de source de courant de précision servant à engendrer plusieurs courants présentant des rapports rigoureux entre leurs intensités de courant, comprenant

- 05 - un circuit de distribution de courant servant à engendrer plusieurs courants présentant des intensités pratiquement égales, et
- 10 - un circuit de permutation permettant de commuter les courants du circuit de distribution de courant suivant une configuration de permutation cyclique vers les sorties du circuit de permutation, de façon que des courants présentant des valeurs moyennes soient disponibles à ces sorties et présentent un rapport rigoureux et une ondulation, dont les composantes sont déterminées par
- 15 la différence des courants du circuit de distribution de courant.

Un tel circuit de source de courant de précision peut être appliqué par exemple à un convertisseur numérique-analogique, dans lequel il faut une série

20 pesée de façon binaire présentant des rapports rigoureux entre leurs intensités.

Un tel circuit de source de courant de précision pour lequel on met à profit le principe de conversion dynamique est connu du brevet des Etats-Unis

25 d'Amérique 3 782 172 et du brevet des Etats-Unis d'Amérique 4 125 803. A cet effet, on part d'un circuit de distribution de courant fournissant plusieurs courants qui ne présentent que des intensités de courant essentiellement égales par suite de leur précision limitée

30 du processus d'intégration. Un circuit de permutation permet de commuter ces courants à permutation cyclique vers les sorties du circuit de permutation. Le courant se présentant à chaque sortie est constitué par un courant continu de l'intensité requise auquel est super-

posée une ondulation, dont les composantes sont déterminées par les différences relatives des courants du circuit de distribution de courant. L'intensité du courant continu à une sortie est égale à la valeur
05 moyenne des courants du circuit de distribution de courant. Calculé sur la durée du cycle du circuit de permutation, l'ondulation présente une valeur moyenne égale à zéro. L'ondulation peut être éliminée par filtrage par disposition d'un condensateur de filtrage à
10 chaque sortie du circuit de permutation.

Ces condensateurs de filtrage présentent le désavantage de ne pas pouvoir être intégrés, pour l'utilisation du fait de leur valeur élevée ; ils doivent donc être rapportés entièrement sur le circuit
15 intégré. Il faut pour cela des broches de connexion supplémentaires, ce qui entraîne des frais additionnels. Pour un convertisseur numérique analogique à 16 bits par exemple, un tel circuit de source de courant de précision nécessite 16 broches de connexion supplémentaires.
20

Ainsi, l'invention vise à fournir un circuit de source de courant de précision présentant le principe de la conversion dynamique, dans lequel l'ondulation perturbatrice est éliminée à peu près sans utilisation de condensateurs de filtrage externes.
25

Un circuit de source de courant de précision du genre mentionné dans le préambule est caractérisé en ce qu'il comporte en outre
- un circuit de détection permettant de détecter, en
30 synchronisme, avec l'apparition des courants du circuit de distribution à au moins l'une des sorties du courant de permutation l'écart de l'intensité de courant de ces courants par rapport à un courant de référence et pour engendrer en synchronisme avec ce qui précède plusieurs
35 signaux de sortie, et
- un circuit de réglage pour pratiquement chaque signal

de sortie du circuit de détection, circuit de réglage qui permet de régler le courant en question du circuit de distribution de courant de façon à réduire l'écart.

05 L'invention est basée sur l'idée qu'il est possible de détecter l'écart de chacun des courants du circuit de distribution de courant et de les corriger à l'aide de ces écarts détectés de façon à éliminer pratiquement chaque composante d'ondulation et, de ce fait, l'ondulation. Les courants se présentant
10 aux sorties du circuit de permutation présentent ainsi les rapports rigoureux entre les intensités de courant continu sans qu'il soit nécessaire de filtrer ces courants par des condensateurs de filtrage.

15 De plus, le circuit de source de courant de précision conforme à l'invention offre l'avantage que, lors de la commutation en cascade, une interaction des circuits de source de courant de précision successifs est empêchée. En effet, lors de la commutation en cascade du circuit de source de courant de précision connu,
20 l'ondulation d'un étage se fait sentir dans les courants de sortie de l'étage suivant.

Une forme de réalisation du circuit de source de courant de précision conforme à l'invention est caractérisée en ce que le courant de référence est égal
25 à l'un des courants du circuit de distribution de courant. Dans ce cas, l'intensité de courant des autres courants est rendue égale à l'intensité du courant choisi comme référence du circuit de distribution de courant. Pour le courant de référence, le circuit de détection ne
30 doit pas fournir de signal de sortie, de sorte qu'il n'y a pas de circuit de réglage.

Une autre forme de réalisation du circuit de source de courant de précision est caractérisée en ce que le circuit de détection comprend :
35 - une première résistance, qui est couplée à la sortie en question du circuit de permutation et qui assure la

conversion du courant se présentant à cette sortie en une tension,

- 05 - un circuit amplificateur présentant une première entrée qui est couplée par un condensateur de séparation à la sortie en question du circuit de permutation, une deuxième entrée qui présente une tension de référence et une sortie qui est couplée par une deuxième résistance à la première entrée, et
- 10 - un circuit de distribution présentant une entrée qui est couplée à la sortie du circuit amplificateur et plusieurs sorties, qui sont couplées chacune à un circuit de réglage, circuit de distribution qui assure la commutation du signal de sortie du circuit amplificateur vers la sortie en question du circuit de distribution
- 15 en synchronisme avec l'apparition des courants du circuit de distribution de courant à la sortie du circuit de permutation couplée à la première résistance. Le condensateur de séparation et l'amplificateur couplé à contre-réaction par la deuxième résistance qui, d'une
- 20 façon générale, présente une valeur ohmique élevée, permettent d'amener la tension formée dans la première résistance à la première entrée. L'amplificateur assure l'amplification de la différence se produisant entre
- 25 cette tension et la tension de référence à la deuxième entrée, différence qui est proportionnelle à la composante d'ondulation de la tension dans la première résistance. Le condensateur de séparation présente une valeur de capacité qui est notablement inférieure à la valeur
- 30 des condensateurs de filtrage dans le circuit de source de courant de précision connu, de sorte que celui-ci peut être intégré dans le circuit. La tension amplifiée est distribuée par le circuit de distribution sur les circuits de réglage de façon que la tension provenant d'un courant déterminé soit amenée au circuit de réglage
- 35 destiné à ce courant.

Une autre forme de réalisation pour laquelle

chacun des circuits de réglage est réglé à l'aide d'un signal logique, est caractérisée en ce que le circuit amplificateur est couplé au circuit de distribution à l'aide d'un comparateur pour la conversion du signal de sortie du circuit amplificateur en un signal de sortie numérique, comparateur qui est muni d'une première entrée qui est couplée à la sortie du circuit amplificateur, d'une deuxième entrée qui est couplée à une tension de référence et une sortie, qui est couplée à l'entrée du circuit de distribution. Le comparateur assure la comparaison de chacune des tensions de sortie du circuit amplificateur avec une tension de référence, ce qui résulte, suivant que la valeur est plus grande ou plus petite, en un "1" ou un "0" comme signal de sortie. Chaque signal logique est envoyé par le circuit de distribution vers le circuit de réglage en question.

Dans le cas où le courant de référence est égal à l'un des courants du circuit de distribution de courant, une autre forme de réalisation est caractérisée en ce que la deuxième résistance est shuntée par un commutateur, qui assure le court-circuitage de la deuxième résistance en synchronisme avec l'apparition du courant de référence du circuit de distribution de courant à la sortie du circuit de permutation couplée à la première résistance. Ainsi, à la sortie du comparateur il n'apparaît pas de signal de sortie si le courant choisi comme référence apparaît à la sortie du circuit de permutation couplée à la première résistance. De plus, le condensateur de séparation est ainsi chargé jusqu'à ce que la tension soit égale à la différence entre la tension provoquée par le courant de référence dans la première résistance et la tension de référence se produisant à la deuxième entrée de l'amplificateur. Lors des autres intervalles de la durée du cycle du circuit de permutation, le circuit amplificateur fonc-

tionne comme convertisseur de tension de courant assurant la conversion de différences des autres courants avec le courant de référence en tensions qui apparaissent de façon intensifiée à la sortie de l'amplificateur:

05

Une autre forme de réalisation est caractérisée en ce que la deuxième résistance présente une valeur très élevée. Dans ce cas, l'amplificateur fait office de comparateur, de sorte que ce dernier peut en principe être omis.

10

Une autre forme de réalisation est caractérisée en ce que les circuits de réglage sont munis chacun d'un circuit de comptage qui engendre plusieurs signaux logiques suivant le signal logique se présentant à la sortie en question du circuit de distribution. Les circuits de comptage peuvent être de simples compteurs, dont la position est augmentée ou réduite d'une unité, suivant le signal logique se présentant aux sorties des circuits de distribution.

15

Selon une autre forme de réalisation, chaque circuit de réglage est en outre muni d'un convertisseur numérique-analogique assurant la conversion des signaux de sortie d'un circuit de comptage en un courant de sortie analogique permettant de régler le courant en question du circuit de distribution de courant.

20

25

Une autre forme de réalisation dans laquelle les signaux du circuit de détection ne sont pas d'abord couverts en un signal logique mais, d'une façon directe, en un signal de réglage analogique, est caractérisée en ce que chaque circuit de réglage est muni d'un intégrateur assurant l'intégration du signal à la sortie en question et permettant de régler le courant en question du circuit de distribution de courant.

30

La façon rigoureuse, dont le signal de réglage assure le réglage des courants du circuit de distribution de courant est entre autres tributaire de la façon, dont est composé le circuit de distribution de courant.

35

Selon une autre forme de réalisation dans laquelle le circuit de distribution de courant est formé par plusieurs transistors montés en parallèle, dont les émetteurs sont couplés par l'intermédiaire de résistances égales à un point commun à une tension fixe, la sortie d'un circuit de réglage est couplée à l'émetteur d'un transistor. C'est ainsi qu'un miroir de courant, éventuellement muni d'un amplificateur opérationnel, permet de réaliser un courant dans les trajets de collecteur-émetteur d'un transistor monté en parallèle. Du fait que les résistances sont couplées à un point commun à tension fixe, l'envoi de plus ou de moins de courant à travers une résistance d'émetteur provoque une variation du courant de collecteur d'un transistor, sans que les courants de collecteur des autres transistors ne varient de façon à provoquer une variation de la somme des courants de collecteur.

Une autre forme de réalisation dans laquelle le circuit de distribution de courant est formé par plusieurs transistors montés en parallèle, dont les émetteurs sont couplés par l'intermédiaire de résistances égales à un point commun auquel est amené un courant continu est caractérisée en ce que les signaux de sortie logiques de chaque circuit de comptage sont stockés dans une mémoire tampon et enclenchent et déclenchent simultanément des commutateurs après déroulement d'un cycle du circuit de permutation, ce qui permet de commuter des résistances en parallèle à une résistance d'émetteur. De préférence, ces commutateurs sont formés par des transistors à effet de champ. Dans le cas de circuits de distribution de courant pour lequel on part d'un courant de somme constant, le point de connexion commun des émetteurs ne se trouve pas à une tension fixe, mais est réalisé de façon flottante. Ce cas se présente par exemple dans le cas de sources de courant de précision montées en cascade, cas dans

lequel le courant de sortie à l'une des sorties du circuit de commutation sert de courant de somme du circuit de distribution de courant d'un étage suivant. Dans ce cas, l'amenée d'un courant de réglage à l'émetteur d'un transistor se traduirait par une augmentation directe du courant de somme, ce qui n'est pas permis du fait que le courant de somme doit rester constant. Ainsi, il n'est pas non plus possible de rendre les courants du circuit de distribution de courant égaux. L'enclenchement et le déclenchement de résistances en parallèle aux résistances d'émetteur permettent de modifier le rapport relatif des courants sans modifier le courant de somme.

La description ci-après, en se référant aux dessins annexés, le tout donné à titre d'exemple non limitatif, fera bien comprendre comment l'invention peut être réalisée.

La figure 1 montre une première forme de réalisation d'un circuit de source de courant de précision conforme à l'invention.

La figure 2 montre une deuxième forme de réalisation d'un circuit de source de courant de précision conforme à l'invention.

La figure 3 montre une troisième forme de réalisation d'un circuit de source de courant de précision conforme à l'invention.

La figure 1 représente schématiquement une première forme de réalisation d'un circuit de source de courant de précision conforme à l'invention. D'une façon générale, un tel circuit de source de courant de précision comprend un circuit de distribution de courant 1, qui fournit plusieurs courants essentiellement égaux à un circuit de permutation 13 qui assure la commutation en permutation cyclique de ces courants vers des sorties. Les courants continus apparaissant à ces sorties présentent une ondulation, qui est formée par l'inégalité des courants de circuit de distribu-

tion de courant 1. Un circuit de détection 13 assure la détection de la composante d'ondulation provenant de chaque courant du circuit de distribution de courant 1 pour l'amener au circuit de réglage du jeu de circuit de réglage 50 destiné à ce courant. Ce circuit de réglage délivre un courant de réglage permettant de corriger le courant en question de façon que la composante d'ondulation disparaisse pratiquement.

Dans cette forme de réalisation, le circuit de distribution de courant 1 est formé par plusieurs transistors montés en parallèle 2, 3, 4 et 5, dont les émetteurs sont connectés, par l'intermédiaire de résistances égales 6, 7, 8 et 9, à un point de connexion commun 10, qui présente une tension fixe et qui est le point de connexion d'alimentation négative dans ce cas. Les bases communes des transistors 2, 3, 4 et 5, sont excitées par un amplificateur 11, dont l'entrée est couplée à la sortie d'une source de courant 12. L'amplificateur 11 assure le réglage de la tension à la base commune de façon que la somme des courants aux sorties 20 et 21 du circuit de permutation 13 soit égale au courant de la source de courant 12. Les courants de sortie i_1 , i_2 , i_3 et i_4 ne sont qu'essentiellement égaux par suite de la précision limitée du processus d'intégration et dans ce cas pratiquement égaux à I_0 par suite de la diffusion du courant $2I_0$ de la source de courant 12. Les courants i_1 , i_2 , i_3 et i_4 sont amenés aux entrées 14, 15, 16 et 17 du circuit de permutation 13. Le circuit de permutation 13 est réglé par un circuit 22, par exemple un registre à décalage qui, à son tour, est réglé par un générateur d'horloge 23. Le fonctionnement du circuit de permutation 13 a déjà été amplement décrit dans lesdits brevets des Etats-Unis d'Amérique 3 982 172 et 4 125 803. Il suffit de mentionner que le circuit de permutation 13 assure la permutation cyclique de chacun des courants i_1 , i_2 , i_3 , et i_4 dans quatre intervalles de temps qui

constituent ensemble les durées de cycle T , les envoies à chacune des sorties 18, 19, 20 et 21 du circuit de permutation 13. A chacune des sorties 18, 19, 20 et 21 apparaissent donc successivement les courants i_1 , i_2 , i_3 et i_4 . Le courant continu à chacune des entrées 18, 19, 20 et 21 est égal à la valeur moyenne I_0 des courants i_1 , i_2 , i_3 et i_4 . Autour de cette valeur moyenne I_0 , les courants de sortie présentent une ondulation, dont les composantes sont formées par l'inégalité des courants i_1 , i_2 , i_3 et i_4 . Aux sorties 24, 25 et 26 du circuit de source de courant de précision apparaissent, abstraction faite de l'ondulation, des courants continus, dont l'intensité de courant continu est égale à respectivement $2I_0$, I_0 et I_0 . Dans le conducteur de sortie vers la sortie 25 est insérée une résistance 27 présentant une valeur ohmique R_1 , qui convertit le courant circulant dans ce conducteur de sortie en une tension. La sortie 19 du circuit de permutation 13 est couplée à l'entrée 31 d'un circuit de détection 30. L'entrée 31 est couplée par un condensateur de séparation 35 présentant une valeur de capacité C à l'entrée inverseuse 33 d'un amplificateur 32, dont l'entrée non inverseuse 34 présente une tension fixe, dans ce cas une tension 0. La sortie 36 est couplée à contre-réaction à l'entrée inverseuse 33 par une résistance 37 présentant une valeur ohmique R_2 . La résistance 37 peut être court-circuitée par un commutateur 38 à l'aide d'un signal S_1 , qui est dérivé du générateur d'horloge 23. De plus, la sortie 36 est couplée à l'entrée inverseuse 41 d'un comparateur 40, dont l'entrée non inverseuse 42 présente une tension de référence et présente, dans ce cas, la même tension fixe que l'entrée 34 de l'amplificateur 32. La sortie 43 du comparateur 40 est couplée à l'entrée 46 du dispositif de décodage 45. Ce dispositif de décodage 45 est formé par exemple par un basculeur positionné à

dispositif de décodage de 1 : 4, dont seules les trois sorties 47, 48 et 49 sont utilisées. Le circuit de détection 30 fonctionne de la façon suivante. Dans le premier intervalle de la durée de cycle du circuit de permutation 13 apparaît une tension V_1 correspondant au courant i_1 par exemple, dans la résistance 27. D'une façon synchrone, le commutateur 38 se ferme à l'aide du signal S_1 , de sorte que l'entrée 33 présente la même tension que l'entrée 34, c'est-à-dire une tension de 0 volt. Le condensateur 35 se charge jusqu'à ce qu'il soit soumis à la tension V_1 correspondant au courant i_1 . Les entrées 41 et 42 présentent également une tension de 0 volt, de sorte que la tension à la sortie 43 du comparateur 40 est égale à 0 volt. Ce signal est amené à une sortie du dispositif de décodage 45 qui n'est pas connecté à un circuit de réglage.

Dans le deuxième intervalle de temps apparaît par exemple une tension V_1 correspondant à i_2 dans la résistance 37. D'une façon synchrone, le commutateur 38 s'ouvre. La valeur ohmique R_2 de la résistance 37 est si élevée que la constante de temps pour la charge du condensateur 35 est très élevée. Le condensateur 35 n'est pas chargé jusqu'à une tension V_2 , mais la tension dans le condensateur 35 reste égale à V_1 . L'amplificateur 32 présentant une résistance à contre-réaction 37 fait ainsi office de convertisseur de tension-courant, qui convertit la différence de courant i_1, i_2 en une tension de sortie amplifiée, qui apparaît à la sortie 36. Cette tension de sortie est amenée à l'entrée 41 du comparateur 40. Suivant que la tension de sortie de l'amplificateur 32 est plus élevée ou plus petite que la tension de 0 volt à l'entrée 42, la tension se présentant à la sortie 43 du comparateur 40 est élevée ou basse, ce qui est utilisé comme un signal logique présentant la valeur "1" ou "0". Le dispositif de décodage 45 assure la commutation synchrone de ce signal vers la

sortie 47 du circuit de détection 30.

Il y a lieu de noter que la valeur R_2 de la résistance 37 peut être choisie également d'une façon infiniment élevée. Dans ce cas, l'amplificateur 32 fait office de comparateur, de sorte que le comparateur 40 peut être omis.

Ainsi, dans les troisième et quatrième intervalles de temps de la durée de cycle apparaissent de la même façon des tensions à la sortie 36 de l'amplificateur 32, tensions qui sont proportionnelles aux différences de courant respectives $i_1 - i_3$ et $i_1 - i_4$. Ainsi, la tension dans le condensateur 35 reste égale à V_1 . Les tensions amplifiées à la sortie 36 sont converties par le comparateur 40 en signaux logiques, qui sont envoyés par le dispositif de décodage aux sorties 48 et 49.

Ainsi, à chacune des sorties 47, 48 et 49 apparaît en synchronisme avec la durée d'intervalle du circuit de permutation 13 un signal logique présentant une valeur, qui est déterminée par la valeur du courant respectif i_2 , i_3 et i_4 par rapport à celle de courant i_1 du circuit de distribution de courant 1 choisi comme référence. Le circuit de décodage 45 assure que la tension apparaissant à une sortie ne subit pas de variations jusqu'à l'intervalle correspondant du cycle suivant du circuit de permutation 13.

Les sorties 47, 48 et 49 du circuit de détection sont connectées aux entrées 51, 52 et 53 de trois circuits de réglage ainsi formés. Les circuits de réglage sont munis de circuits de comptage 54, 55 et 56, dont les sorties 57, 58 et 59 sont couplées aux entrées de convertisseurs numériques analogiques 60, 61 et 62 présentant des sorties 63, 64 et 65.

Le compteur 54 est par exemple un compteur à six bits présentant un bit de signe, qui détermine la direction de courant à la sortie 63 du convertisseur

numérique analogique à six bits 60. Le convertisseur analogique numérique 60 ne fournit pas de courant de sortie si la position du compteur est égale à zéro. Suivant la valeur du signal logique à la sortie 47, la position du compteur 54 est augmentée ou réduite d'une unité. Cette position est transmise aux sorties 57 en six signaux logiques qui sont convertis à l'aide du convertisseur numérique analogique à six bits 60 en un courant de sortie analogique. Ce courant est amené à l'émetteur du transistor 3', il en résulte une réduction ou une augmentation du courant i_2 suivant l'augmentation ou la réduction de la tension dans la résistance 7. D'une façon analogue, le courant de sortie des convertisseurs numériques analogiques 61 et 62 permettent de corriger les courants i_3 et i_4 .

Les courants modifiés i_2 , i_3 et i_4 sont comparés au cours d'un cycle suivant avec le courant de référence i_1 . La variation des courants i_2 , i_3 et i_4 provoque également une variation de la valeur moyenne des courants i_1 , i_2 , i_3 et i_4 . La somme des courants aux sorties 20 et 21 du circuit de permutation 13 doit être égale au courant $2I_0$ de la source de courant 12, abstraction faite du courant d'entrée de l'amplificateur 11. L'amplificateur 11 assure le réglage de la tension de base commune de façon à satisfaire à cette condition, de sorte que la valeur moyenne des courants i_1 , i_2 , i_3 et i_4 est également égale à I_0 . De la façon décrite ci-dessus, les courants i_2 , i_3 et i_4 sont corrigés jusqu'à ce qu'ils soient pratiquement égaux au courant i_1 et i_1 est simultanément corrigé jusqu'à ce qu'il soit égal à I_0 . Aux sorties 24, 25 et 26 du circuit de source de courant de précision sont disponibles des courants pratiquement exempts d'ondulation, courants qui sont entre eux comme $2I_0 : I_0 : I_0$.

Une deuxième forme de réalisation d'un circuit de source de courant de précision conforme à

l'invention s'explique à l'aide de la figure 2. Les pièces identiques sont désignées par les mêmes chiffres de référence que sur la figure 1.

Le circuit de détection 30 comporte un amplificateur 32 qui est couplé à contre-réaction par la résistance 36 et dont l'entrée 33 est couplée par le condensateur 35 à la sortie 19 du circuit de permutation 13, et dont l'entrée 34 présente une tension de référence de 0 volt. La sortie 36 de l'amplificateur 32 est couplée de façon directe au dispositif de décodage 45. La résistance 37 peut être court-circuitée par le commutateur 38.

Dans le premier intervalle de temps de la durée de cycle du circuit de permutation 13, le commutateur 38 se ferme, de sorte qu'à la sortie 36 de l'amplificateur, aucun signal n'est présent, et le condensateur 35 est chargé à une tension V_1 , qui est engendrée par le courant i_1 dans la résistance 27. Dans les intervalles suivants de la durée de cycle, le commutateur 38 s'ouvre. La valeur R_2 de la résistance 37 est si élevée que la charge du condensateur 35 ne subit pas de variations. L'amplificateur 32 présentant la résistance 37 fait alors office de convertisseur de tension-courant. A la sortie 36 de l'amplificateur 32 apparaissent successivement des tensions, qui sont proportionnelles aux différences de courant $i_1 - i_2$, $i_1 - i_3$ et $i_1 - i_4$. Ces tensions amplifiées sont transmises par le commutateur de décodage 45 aux sorties respectives 47, 48 et 49. Les sorties 47, 48 et 49 sont connectées aux entrées 51, 52 et 53 de trois circuits de réglage dans le bloc 50. Les circuits de réglage sont formés par des intégrateurs, qui sont munis d'amplificateurs 70, 71 et 72, dont les entrées inverseuses sont connectées par les résistances 79, 80 et 81 aux entrées 51, 52 et 53 et qui sont couplées à contre-réaction par des condensateurs 73, 74 et 75. Dans les conducteurs

de sortie des intégrateurs sont insérées des résistances 76, 77 et 78. Les sorties 63, 64 et 65 des circuits de réglage sont connectées, ici aussi, aux émetteurs des transistors 3, 4 et 5.

05 La tension à la sortie 49 est intégrée par l'intégrateur présentant un amplificateur 70, après
10 quoi la tension intégrée est convertie en un courant par la résistance 76. Ce courant permet de corriger le
15 courant de collecteur i_2 du transistor 3 de façon à réduire la différence par rapport au courant i_1 . De
20 même, les courants i_2 et i_3 sont corrigés par les courants aux sorties 64 et 65. L'amplificateur 11 assure
le réglage de la tension à la base commune de façon que la valeur moyenne des courants i_1 , i_2 , i_3 et i_4
reste égale à I_0 . Dans les cycles suivants du circuit de permutation 13, les courants i_2 , i_3 et i_4 sont corrigés
de façon à être égaux à i_1 . Aux sorties 24, 25 et 26 du circuit de source de courant de précision sont
disponibles des courants, qui sont entre eux comme
25 $2I_0:I_0:I_0$ et qui ne présentent guère d'ondulation.

 Dans les première et deuxième formes de réalisation, la base commune des transistors 2, 3, 4 et 5
du circuit de distribution de courant est maintenue à une tension essentiellement fixe par l'amplificateur 11.
25 Le circuit de distribution de courant 1 fait office de miroir de courant, le courant I_0 étant reproduit dans
les conducteurs de collecteur des transistors 2, 3, 4 et 5.

 Au lieu de la source de courant 12 et de l'amplificateur 11, la base commune peut également être
30 maintenue à une tension fixe, par exemple par couplage de cette base à la base d'un transistor monté comme
diode, transistor dont l'émetteur est couplé à une résistance égale au point commun et dont le collecteur
est couplé à une source de courant à valeur ohmique élevée.
35

Dans ce genre de circuit de distribution de courant, la base commune se trouve à une tension fixe par rapport au point de connexion commun soumis à une tension fixe des résistances d'émetteur, qui est connecté au point de connexion d'alimentation négatif par exemple. Ainsi, le courant d'un transistor du circuit de distribution de courant peut être corrigé par l'amenée d'un courant à l'émetteur sans que cela n'influe sur le courant d'un autre transistor du circuit de distribution de courant. La somme des courants des transistors du circuit de distribution de courant peut accroître ou décroître.

Dans un circuit de distribution de courant où le point de connexion commun des résistances d'émetteur est connecté à une source de courant, comme dans le cas de sources de courant de précision montées en cascade, aucun courant de réglage ne peut être amené à un émetteur, du fait que le courant de somme doit rester égal au courant de la source de courant. Dans ce cas, il faut appliquer un réglage flottant.

Une troisième forme de réalisation d'un circuit de source de courant de précision présentant un tel réglage flottant s'explique à l'aide de la figure 3. Les pièces analogues sont désignées par le même chiffre de référence que sur la figure 1.

Le circuit de distribution de courant comporte, ici aussi, des transistors montés en parallèle 2, 3, 4 et 5, dont les émetteurs sont connectés, par l'intermédiaire de résistances 6, 7, 8 et 9, à une source de courant 80, qui est par exemple un circuit de source de courant de précision précédent. La résistance 6 présente une valeur de $\frac{1}{3} R_1$ et les résistances 7, 8 et 9 présentent une valeur $\frac{1}{2} R_1$. D'une façon parallèle à la résistance 7 peuvent être montées des résistances 81, 82 et 83 présentant des valeurs respectives R_1 , $\frac{1}{2} R_1$ et $2R_1$ à l'aide de transistors à effet de champ 84,

85 et 86. De même, les résistances 87, 88 et 89 peuvent être montées en parallèle à la résistances 8 et les résistances 93, 94 et 95 en parallèle à la résistance 9 à l'aide de transistors 96, 97 et 98. La somme des courants de sortie i_1 , i_2 , i_3 et i_4 du circuit de distribution de courant est égale au courant $4I_0$ de la source de courant 80. Le circuit de permutation 13 transmet les courants à permutation cyclique vers les sorties 18, 19, 20 et 21. Le circuit de détection 30 est composé d'une façon analogue à celle décrite à l'aide de la figure 1. Aux sorties 47, 48 et 49 apparaissent, dans les intervalles successifs du cycle, des signaux logiques, dont la valeur est déterminée par le fait que les courants i_2 , i_3 et i_4 sont plus intenses ou moins intenses que le courant i_1 , signaux qui sont amenés aux entrées 51, 52 et 53 des compteurs 110, 111 et 112. Suivant la valeur du signal logique à la sortie 47, la position de compteur est augmentée ou réduite d'une unité. Afin de pouvoir compenser tant vers le haut que vers le bas, on part d'une position de compteur où les résistances 82, 88 et 94 sont montées en parallèle aux résistances respectives 7, 8 et 9. La résistance présente une valeur de $\frac{1}{3}R$, qui est égale à la valeur du circuit parallèle 7 et 82 ; 8 et 88 et 9 et 94 présentant les valeurs respectives R_1 et $\frac{1}{2}R_1$, pour que dans les situations de départ, les courants i_1 , i_2 , i_3 et i_4 soient essentiellement égaux entre eux.

A ses sorties le compteur 110 fournit trois signaux logiques, qui sont amenés à une mémoire tampon 125 qui les maintient jusqu'après un cycle de permutation. De même, dans les intervalles suivants de la durée de cycle, des signaux logiques correspondant à la position des compteurs 111 et 112 sont stockés dans les mémoires tampon 126 et 127. Après tout le cycle de permutation, les signaux des mémoires tampon 125, 126 et 128 sont simultanément délivrés. Aux sorties 130, 131 et 132 la mémoire tampon 125 fournit trois signaux

logiques pour le réglage des transistors 84, 84 et 86 de façon à commuter une combinaison déterminée des résistances 81, 82 et 83 en parallèle à la résistance 7. De même, une combinaison des résistances 87, 88 et 89 est montée à l'aide de signaux logiques aux sorties 140, 141 et 142 de la mémoire tampon 126 en parallèle à la résistance 8 et une combinaison de résistances 93, 94 et 95 à l'aide de signaux logiques aux sorties 150, 151 et 152 de la mémoire tampon 127 en parallèle à la résistance 9. Le rapport entre les courants i_1 , i_2 , i_3 et i_4 est ainsi simultanément modifié, la somme des courants i_1 , i_2 , i_3 et i_4 restant égale à $4I_0$. Les mémoires tampon 125, 126 et 127 sont nécessaires à cet effet du fait que, le courant de somme devant rester constant, les rapports entre les courants ne peuvent pas être modifiés de façon indépendante l'un de l'autre. Dans le cycle suivant du circuit de permutation, les courants i_2 , i_3 et i_4 sont comparés à nouveau avec i_1 . Les courants i_2 , i_3 et i_4 sont ainsi corrigés jusqu'à ce que les courants i_2 , i_3 et i_4 soient égaux entre eux. Aux sorties 24, 25 et 26 sont disponibles des courants sans ondulation présentant le rapport rigoureux $2I_0$: I_0 : I_0 .

Dans les formes de réalisation représentées sur le dessin, le nombre de sorties du circuit de permutation est toujours égal au nombre d'entrées du circuit de permutation. De plus, le rapport relatif des grandeurs des courants aux sorties du circuit de permutation est toujours pratiquement égal à l'unité. Dans le cas d'un circuit de source de courant de précision selon l'invention, le nombre de sorties peut cependant également différer du nombre d'entrées du circuit de permutation, le nombre de courants circulant au cours d'une période de la durée de cycle vers une sortie devant être inégal à l'unité et le nombre de courants circulant dans une période de la durée de cycle vers chaque sortie peut être différent.

C'est ainsi que le circuit de distribution de courant peut délivrer cinq courants pratiquement égaux à cinq entrées d'un circuit de permutation présentant deux sorties. Les courants sont par exemple transmis de façon qu'à une sortie apparaissent toujours deux courants et à l'autre sortie toujours trois courants, et ceci suivant une configuration de permutation cyclique. L'addition et la soustraction répétées des signaux à ces sorties permettent d'obtenir les écarts relatifs des courants du circuit de distribution de courant, dont sont déduits des signaux de réglage permettant de rendre les courants du circuit de distribution de courant égaux. Les courants aux deux sorties du circuit de permutation présentent alors un rapport d'intensité rigoureux de 2:3. Ainsi, il est possible de réaliser tous les rapports de 4:1, 3:2, 2:3 et 1:4.

De plus, les courants du circuit de distribution de courant peuvent être rendus enclenchables. Ainsi, dans l'exemple d'un circuit de permutation présentant cinq entrées et deux sorties, il est possible de réaliser tous les rapports compris entre 4:1 et 1:4. De plus, l'addition et la soustraction répétées permettent de comparer les différences relatives des courants enclenchés du circuit de distribution de courant, à l'aide desquelles ces courants peuvent être rendus égaux.

Il est évident que de nombreuses variantes des formes de réalisation données sont possibles pour l'initié sans sortir du cadre de la présente invention.

REVENDICATIONS :

1. Circuit de source de courant de précision servant à engendrer plusieurs courants présentant des rapports rigoureux entre leurs intensités de courant, 05
comprenant
- un circuit de distribution de courant servant à engendrer plusieurs courants présentant des intensités pratiquement égales, et
 - un circuit de permutation permettant de commuter les 10 courants du circuit de distribution de courant suivant une configuration de permutation cyclique vers les sorties du circuit de permutation, de façon que des courants présentant des valeurs moyennes soient disponibles à ces sorties et présentent un rapport rigoureux et 15 une ondulation dont les composantes sont déterminées par la différence des courants du circuit de distribution de courant, caractérisé en ce que le circuit de détection comporte en outre
 - un circuit de détection permettant de détecter, en 20 synchronisme avec l'apparition des courants du circuit de distribution de courant à au moins l'une des sorties du circuit de permutation l'écart de l'intensité de courant de ces courants par rapport à un courant de référence et pour engendrer en synchronisme avec ce qui 25 précède plusieurs signaux de sortie et,
 - un circuit de réglage pour pratiquement chaque signal de sortie du circuit de détection, circuit de réglage qui permet de régler le courant en question du circuit de distribution de courant de façon à réduire l'écart.
2. Circuit de source de courant de précision 30 selon la revendication 1, caractérisé en ce que le courant de référence est égal à l'un des courants du circuit de distribution de courant.
3. Circuit de source de courant de précision 35 selon la revendication 1 ou 2, caractérisé en ce que

le circuit de détection comporte en outre

- 05 - une première résistance, qui est couplée à la sortie en question du circuit de permutation et qui assure la conversion du courant se présentant à cette sortie en une tension,
 - 10 - un circuit amplificateur présentant une première entrée, qui est couplée par un condensateur de séparation à la sortie en question du circuit de permutation, une deuxième entrée qui présente une tension de référence et une sortie qui est couplée par une deuxième résistance à la première entrée et
 - 15 - un circuit de distribution présentant une entrée qui est couplé à la sortie du circuit amplificateur et plusieurs sorties, qui sont couplées chacune à un circuit de réglage, circuit de distribution qui assure la commutation du signal de sortie du circuit amplificateur vers la sortie en question du circuit de distribution en synchronisme avec l'apparition des courants du circuit de distribution de courant à la sortie du
 - 20 circuit de permutation couplée à la première résistance.
4. Circuit de source de courant de précision selon la revendication 3, caractérisé en ce que le circuit amplificateur est couplé au courant de distribution à l'aide d'un comparateur pour la conversion du
- 25 signal de sortie du circuit amplificateur en un signal de sortie numérique, comparateur qui est muni d'une première entrée qui est couplée à la sortie du circuit amplificateur, d'une deuxième entrée, qui est couplée à une tension de référence et une sortie, qui est
 - 30 couplée à l'entrée du circuit de distribution.
5. Circuit de source de courant de précision selon la revendication 3 ou 4, dans lequel le courant de référence est égal à l'un des courants du circuit de distribution de courant, caractérisé en ce que la deuxième
- 35 résistance est shuntée par un commutateur, qui assure le court-circuitage de la deuxième résistance

en synchronisme avec l'apparition du courant de référence du circuit de distribution de courant à la sortie du circuit de permutation couplée à la première résistance.

- 05 6. Circuit de source de courant de précision selon la revendication 5, caractérisé en ce que la deuxième résistance présente une valeur ohmique très élevée.
- 10 7. Circuit de source de courant de précision selon la revendication 4, 5 ou 6, caractérisé en ce que les circuits de réglage sont munis chacun d'un circuit de comptage, qui engendre plusieurs signaux logiques suivant le signal logique se présentant à la sortie en question du circuit de distribution.
- 15 8. Circuit de source de courant de précision selon la revendication 7, caractérisé en ce que chaque circuit de réglage est en outre muni d'un convertisseur numérique analogique assurant la conversion des signaux de sortie d'un circuit de comptage en un courant de
- 20 sortie analogique permettant de régler le courant en question du circuit de distribution de courant.
- 25 9. Circuit de source de courant de précision selon la revendication 3, caractérisé en ce que chaque circuit de réglage est muni d'un intégrateur assurant l'intégration du signal à la sortie en question et permettant de régler le courant en question du circuit de distribution de courant.
- 30 10. Circuit de source de courant de précision selon la revendication 8 ou 9, dans lequel le circuit de distribution de courant est formé par plusieurs transistors montés en parallèle, dont les émetteurs sont couplés par l'intermédiaire de résistances égales à un point commun présentant une tension fixe, caractérisé en ce que la sortie du circuit de réglage est couplée
- 35 à l'émetteur d'un transistor.
11. Circuit de source de courant de précision

selon la revendication 7, dans lequel le circuit de distribution de courant est formé par plusieurs transistors montés en parallèle, dont les émetteurs sont couplés par l'intermédiaire de résistances égales à un point commun auquel est amené un courant continu, caractérisé en ce que les signaux de sortie logiques de chaque circuit de comptage sont stockés dans une mémoire tampon et enclenchent et déclenchent simultanément des commutateurs après déroulement d'un cycle du circuit de permutation, ce qui permet de commuter des résistances en parallèle à une résistance d'émetteur.

12. Circuit de source de courant de précision selon la revendication 11, caractérisé en ce que les commutateurs sont formés par des transistors à effet de champ.

13. Circuit de source de courant selon la revendication 11 ou 12, caractérisé en ce que le courant constant est égal à un courant de sortie d'un circuit de source de courant de précision précédent.

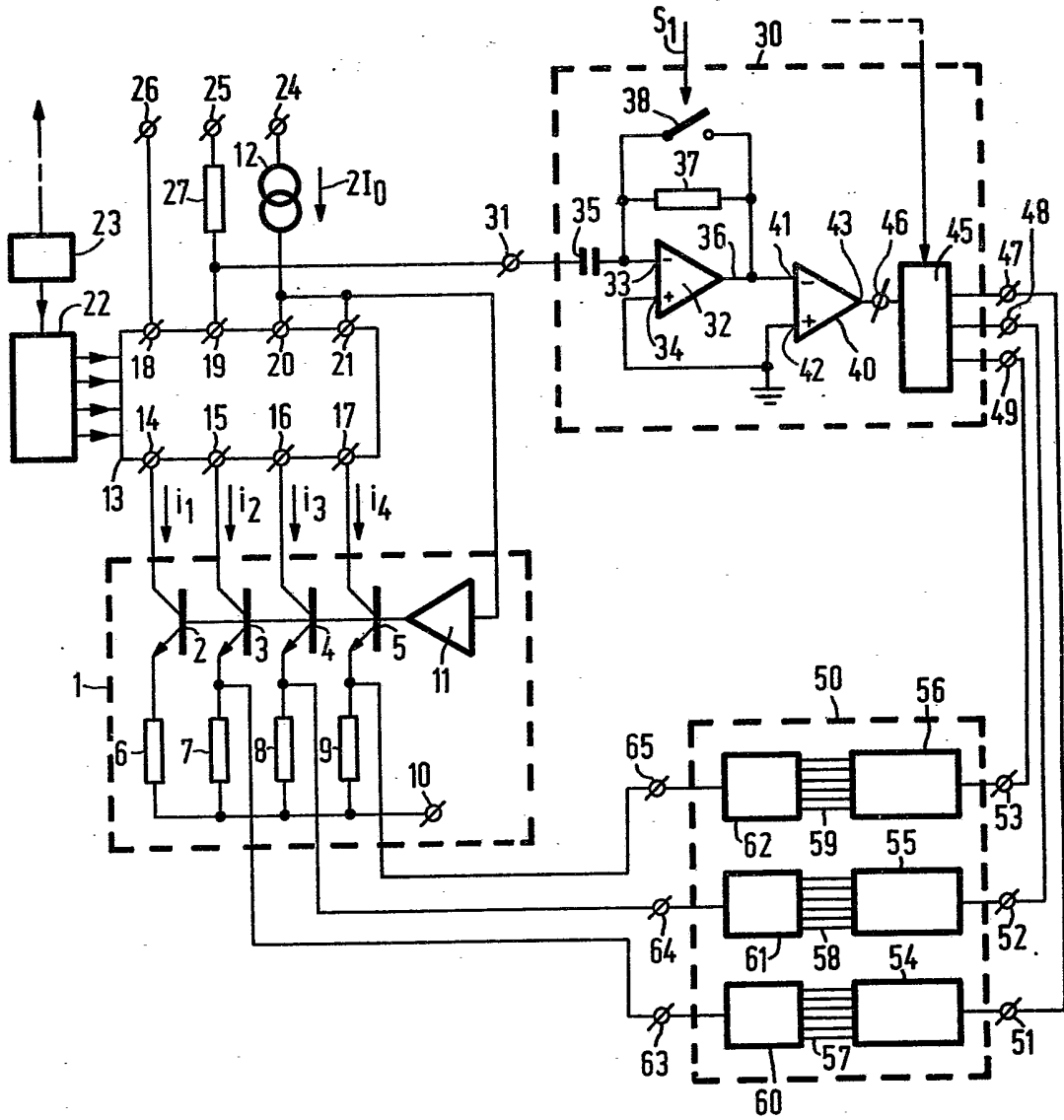


FIG.1

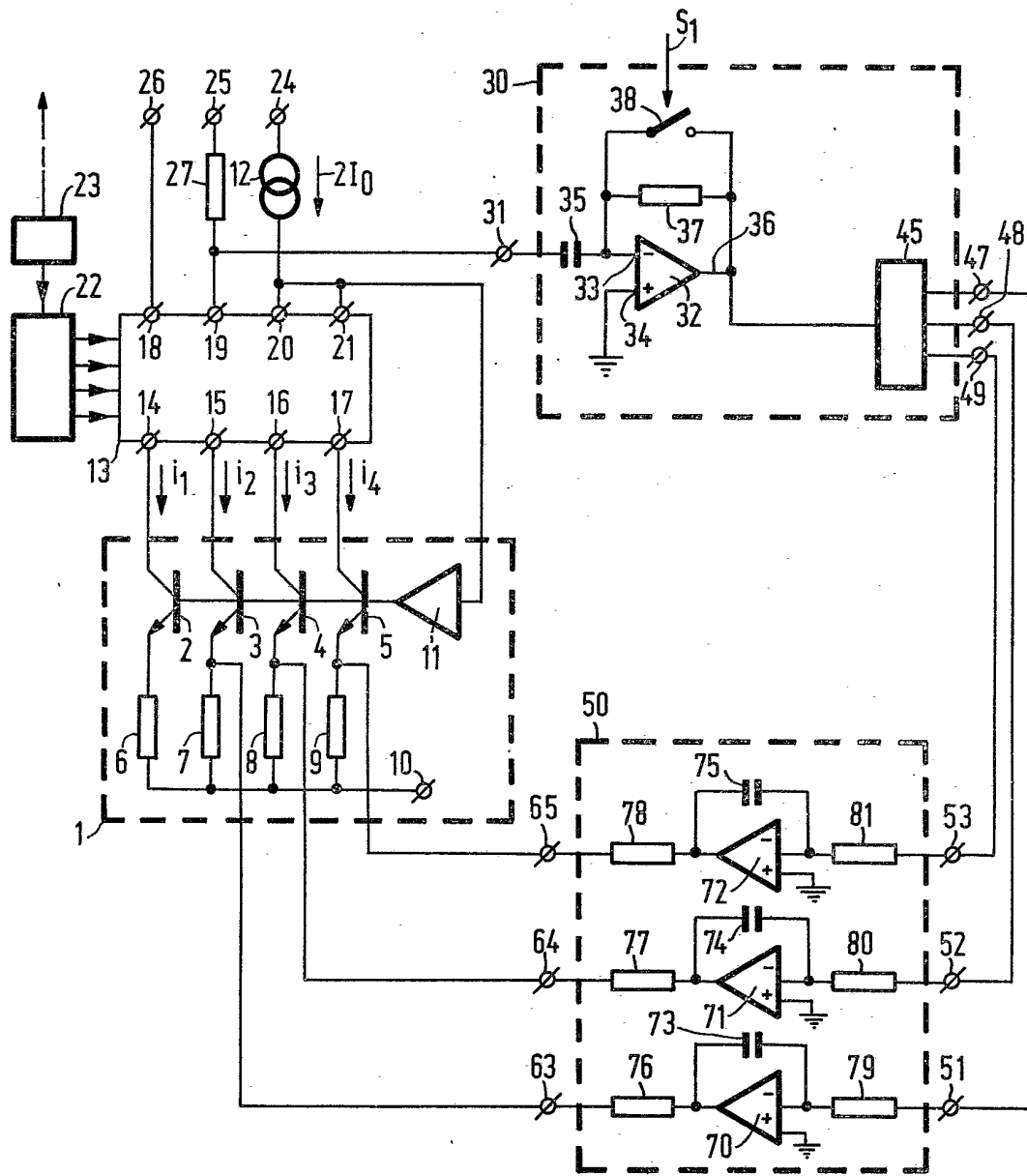


FIG. 2

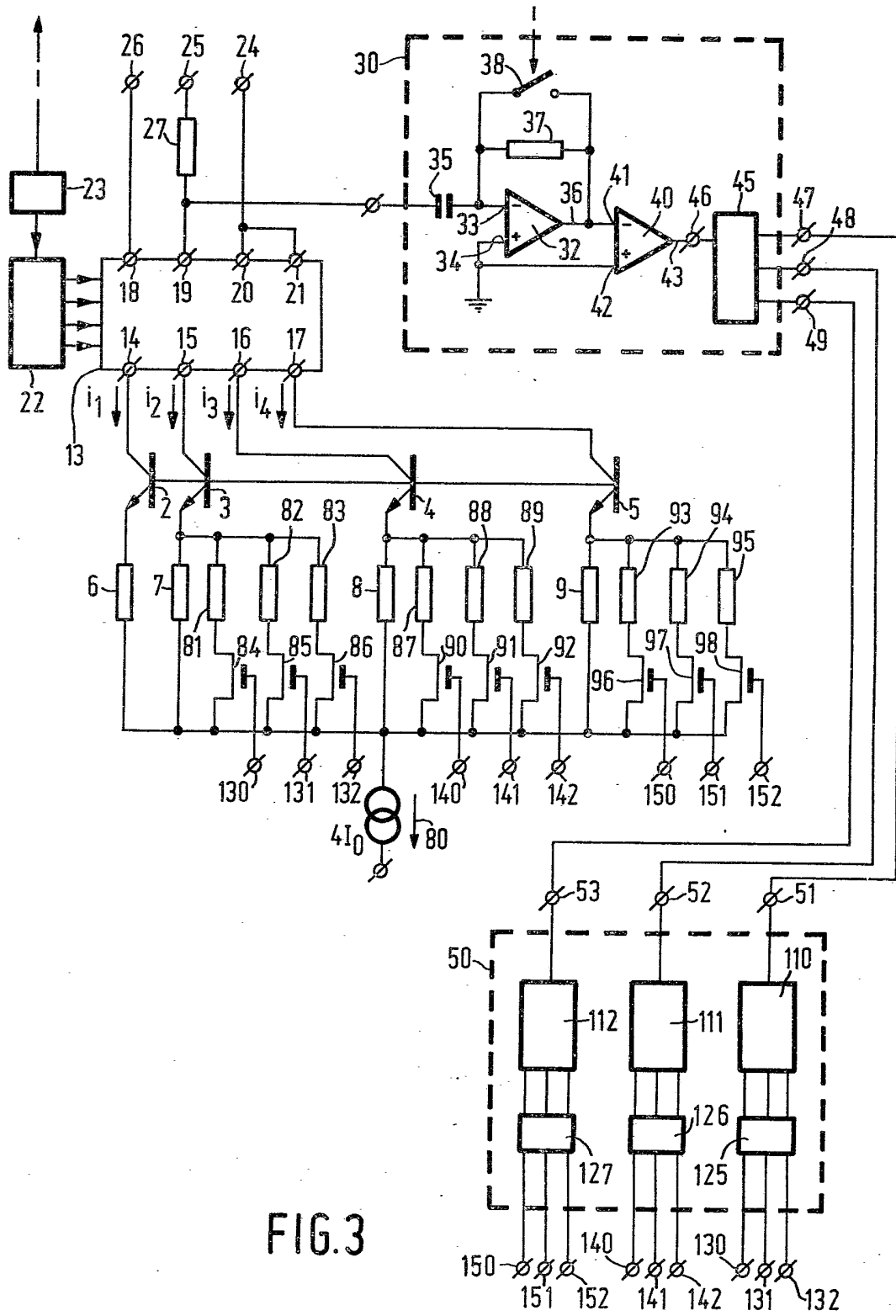


FIG. 3