

19 RÉPUBLIQUE FRANÇAISE  
INSTITUT NATIONAL  
DE LA PROPRIÉTÉ INDUSTRIELLE  
COURBEVOIE

11 N° de publication :  
(à n'utiliser que pour les  
commandes de reproduction)

3 147 047

21 N° d'enregistrement national : 23 02776

51 Int Cl<sup>8</sup> : H 01 M 10/613 (2023.01), H 01 M 10/625

12

## DEMANDE DE BREVET D'INVENTION

A1

22 Date de dépôt : 23.03.23.

30 Priorité :

43 Date de mise à la disposition du public de la  
demande : 27.09.24 Bulletin 24/39.

56 Liste des documents cités dans le rapport de  
recherche préliminaire : *Se reporter à la fin du  
présent fascicule*

60 Références à d'autres documents nationaux  
apparentés :

Demande(s) d'extension :

71 Demandeur(s) : VALEO SYSTEMES THERMIQUES  
SAS — FR.

72 Inventeur(s) : LIPOWSKI Mateusz, BUJAS  
Agnieszka, GUT Damian, MACHUL Krzysztof, POTOK  
Dariusz et NOWAKOWSKI Adrian.

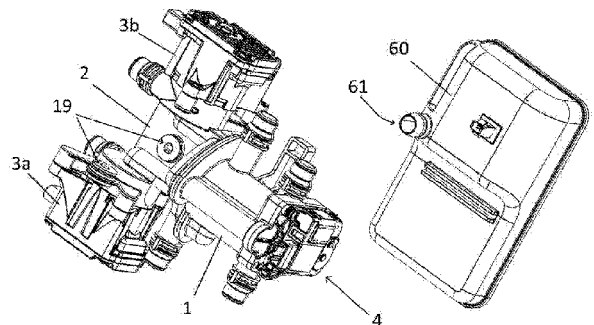
73 Titulaire(s) : VALEO SYSTEMES THERMIQUES  
SAS.

54 **MODULE DE GESTION THERMIQUE D'UN FLUIDE.**  
57 Module de gestion thermique d'un fluide comportant :-  
un premier corps (1) comprenant un premier logement (10)

de réception configuré pour recevoir une électrovanne multivoie (4) selon une première direction (D1), et comportant une

première terminaison (21) de raccordement fluide et une deuxième terminaison (22) de raccordement fluide, - un deuxième corps (2) comprenant un deuxième logement (12a) de réception configuré pour recevoir une première pompe (3a) selon une deuxième direction (D2), un troisième logement (12b) de réception configuré pour recevoir une deuxième pompe (3b) selon une troisième direction (D3), les deuxième direction (D2) et troisième direction (D3) étant sensiblement perpendiculaires à la première direction, ledit deuxième corps (2) comprenant une troisième terminaison (11a) de raccordement fluide se raccordant à la première terminaison (21) de raccordement fluide et une quatrième terminaison (11b) de raccordement fluide se raccordant à la deuxième terminaison (22) de raccordement fluide.

Figure de l'abrégé : Figure 1



FR 3 147 047 - A1



## **Description**

### **Titre de l'invention : MODULE DE GESTION THERMIQUE D'UN FLUIDE**

#### **Domaine technique**

[0001] La présente divulgation concerne le domaine des modules centralisés de gestion thermique de fluides comme par exemple les modules de gestion de température (coolant hub en anglais) de fluides de refroidissement de systèmes de batteries, notamment de systèmes de batteries de véhicules électriques.

#### **Technique antérieure**

- [0002] Les modules de gestion thermiques de fluides comportent généralement :
- a. des composant électromécaniques à fonction fluide ici aussi appelés actionneurs comportant une ou plusieurs électrovannes multivoies, une ou plusieurs pompes, au moins un réservoir de dégazage ;
  - b. des canaux de circulation de liquide de refroidissement réalisés dans une platine support desdits équipements ; et ,
  - c. un boîtier contrôleur de gestion du fonctionnement desdites électrovannes et pompes.
- [0003] Dans les modules de gestions thermiques classiques, des canaux de circulation sont rapportés sur une plaque support. Les canaux de circulation peuvent aussi être réalisés en constituant la plaque support en deux feuillets, des canaux étant moulés dans au moins l'un des feuillets. Une telle réalisation de hub est appropriée pour simplifier le routage des canaux de circulation entre les composants mais ne permet pas d'optimiser le circuit hydraulique.

#### **Résumé**

- [0004] Au vu de ce qui précède, la présente divulgation a pour but de réduire la longueur des canaux en sorte d'optimiser le circuit hydraulique et de rendre le dispositif plus compact. Pour ce faire, la présente divulgation prévoit un module de gestion thermique d'un fluide comportant :
- un premier corps comprenant un premier logement de réception configuré pour recevoir une électrovanne multivoie selon une première direction, et comportant une première terminaison de raccordement fluide et une deuxième terminaison de raccordement fluide,
  - un deuxième corps comprenant un deuxième logement de réception configuré pour recevoir une première pompe selon une deuxième direction, un troisième logement de réception configuré pour recevoir une deuxième pompe selon une troisième direction, les deuxième et troisième directions étant sensiblement perpendiculaires à la première

direction, ledit deuxième corps comprenant une troisième terminaison de raccordement fluïdique se raccordant à la première terminaison de raccordement fluïdique et une quatrième terminaison de raccordement fluïdique se raccordant à la deuxième terminaison de raccordement fluïdique.

- [0005] Préféralement, ledit premier logement de réception configuré pour recevoir une électrovanne multivoie est disposé à une première extrémité dudit premier corps selon ladite première direction tandis que ladite première terminaison de raccordement fluïdique et ladite deuxième terminaison de raccordement fluïdique sont disposées à une seconde extrémité dudit premier corps selon ladite première direction.
- [0006] Ladite troisième terminaison de raccordement fluïdique peut être reliée à un premier conduit menant audit deuxième logement de réception de la première desdites pompes et ladite quatrième terminaison de raccordement fluïdique reliée à un deuxième conduit menant audit troisième logement de réception de la deuxième desdites pompes.
- [0007] Avantageusement lesdits deuxième logement et troisième logement sont disposés à une première extrémité du deuxième corps selon la première direction, lesdites troisième terminaison de raccordement fluïdique et quatrième terminaison de raccordement fluïdique étant disposées à une seconde extrémité du deuxième corps opposée à ladite première extrémité du deuxième corps selon ladite première direction.
- [0008] Selon un mode de réalisation avantageux, le premier corps peut comporter une première platine de laquelle débouchent lesdites première terminaison et deuxième terminaison, le deuxième corps peut comporter une deuxième platine de laquelle débouchent lesdites troisième terminaison et quatrième terminaison, la première platine et la deuxième platine s'appliquant l'une sur l'autre pour solidariser le premier corps et le deuxième corps, des moyens d'étanchéité assurant l'étanchéité entre lesdites platines autour desdites terminaisons de raccordement.
- [0009] Les platines peuvent être fixées l'une sur l'autre au moyen de dispositifs à clips disposés en bordure de platine autour desdites terminaisons, ladite étanchéité étant réalisée au moyen de joints entourant lesdites terminaisons au niveau d'une des platines et de rainures de réception desdits joints entourant lesdites terminaisons au niveau de l'autre des platines.
- [0010] Les dispositifs à clips peuvent comporter un bras ressort à extrémité en forme de crochet se verrouillant dans une fenêtre d'un réceptacle.
- [0011] Les platines peuvent être fixées l'une sur l'autre au moyen de dispositifs vis-écrou au niveau des platines, l'étanchéité étant réalisée au moyen de joints entourant lesdites terminaisons au niveau d'une des platines et de rainures de réception desdits joints entourant lesdites terminaisons au niveau de l'autre des platines.
- [0012] Les dispositifs vis-écrou peuvent comporter des goujons issus d'une des platines, traversant des trous réalisés dans l'autre des platines et des écrous.

[0013] Les platines peuvent être assemblées l'une sur l'autre par soudures autour desdites terminaisons, lesdites soudures formant lesdits moyens d'étanchéité.

[0014] Le deuxième corps peut comporter des cinquièmes terminaisons de raccordements externes.

[0015] Le module peut comporter un réservoir comportant un premier raccord fluide coopérant avec un second raccord fluide dans le premier corps ou le deuxième corps.

[0016] Le module peut comporter des trous de fixation du deuxième corps ou du premier corps sur un support, ces trous recevant des œillets élastomère anti-vibrations.

### **Brève description des dessins**

[0017] D'autres caractéristiques, détails et avantages apparaîtront à la lecture de la description détaillée ci-après, et à l'analyse des dessins annexés, sur lesquels :

[0018] [Fig.1] montre une vue en perspective d'un exemple de réalisation d'un module selon de la présente divulgation ;

[0019] [Fig.2] montre le premier corps et le deuxième corps d'un module selon un premier mode de réalisation en vis-à-vis ;

[0020] [Fig.3] montre le deuxième corps du module de la [Fig.2] côté terminaisons de raccordement au premier corps ;

[0021] [Fig.4] montre le premier corps du module de la [Fig.2] côté terminaisons de raccordement au deuxième corps ;

[0022] [Fig.5] montre un dispositif d'encliquetage de corps d'un module selon le premier mode de réalisation de la présente divulgation.

[0023] [Fig.6] montre le premier corps et le deuxième corps en vis-à-vis d'un module selon un deuxième mode de réalisation.

### **Description des modes de réalisation**

[0024] Le module de gestion thermique d'un fluide représenté à la [Fig.1] comporte un premier corps 1 recevant à une première de ses extrémités un mécanisme d'électrovanne multivoies 4 qui va diriger un fluide entre plusieurs conduits. Selon la [Fig.4], le premier corps comporte, à une seconde de ses extrémités selon un premier axe longitudinal A1 parallèle à une première direction D1, une première terminaison 21 de raccordement fluide et une deuxième terminaison 22 de raccordement fluide. L'électrovanne va être commandée pour distribuer un fluide de refroidissement selon diverses configurations entre lesdites première terminaison 21 et deuxième terminaison 22 et des terminaisons externes au module 23, 24, 25, 26 sortant du premier corps.

[0025] Le premier corps est selon la [Fig.2] un corps de forme générale cylindrique centré sur le premier axe longitudinal A1 parallèle à la première direction D1.

- [0026] Selon les figures 1 et 2, le module comporte un deuxième corps 2 de réception de pompes 3a, 3b disposées de part et d'autre d'un deuxième axe longitudinal A2 du deuxième corps parallèle à ladite direction D1. Dans l'exemple représenté, le module comporte deux pompes, notamment de type centrifuge, qui comportent chacune une entrée/sortie radiale reliée à un conduit sortant du module et une entrée/sortie axiale. Un module comportant plus de deux pompes est envisageable selon la présente divulgation.
- [0027] Selon la [Fig.3] le deuxième corps 2 comporte à une extrémité opposée à celle recevant les pompes, une troisième terminaison 11a de raccordement fluidique et une quatrième terminaison 11b de raccordement fluidique. Ladite troisième terminaison 11a termine un premier conduit menant à un deuxième logement 12a de réception d'une première desdites pompes et débouchant dans l'axe de rotation de ladite première pompe 3a et la quatrième terminaison 11b de raccordement fluidique termine un deuxième conduit menant à un troisième logement 12b de réception d'une deuxième desdites pompes et débouchant dans l'axe de rotation de ladite deuxième pompe 3b.
- [0028] Selon la [Fig.4], la première terminaison 21 de raccordement fluidique du premier corps 1 se raccorde à la troisième terminaison 11a de raccordement fluidique du deuxième corps 2 et la deuxième terminaison 22 de raccordement fluidique du premier corps se raccorde à ladite quatrième terminaison 11b de raccordement fluidique du deuxième corps. L'électrovanne va être commandée pour distribuer un fluide de refroidissement selon diverses configurations entre lesdites première terminaison 21 et deuxième terminaison 22 et des terminaisons externes au module 23, 24, 25, 26 sortant du premier corps.
- [0029] Selon les figures 1 et 2, le module comporte aussi selon l'exemple un réservoir 60 comportant un premier raccord fluidique 61 coopérant avec un second raccord fluidique 17 dans le deuxième corps 2, ce second raccord fluidique pouvant aussi être réalisé éventuellement dans le premier corps.
- [0030] Selon la [Fig.4], le premier corps 1 comporte une première platine 27 par laquelle débouchent les première terminaison de raccordement 21 et deuxième terminaison de raccordement 22. Selon la [Fig.3], le deuxième corps 2 comporte une deuxième platine 13 par laquelle débouchent les troisième terminaison de raccordement 11a et quatrième terminaison de raccordement 11b.
- [0031] La première platine 27 et la deuxième platine 13 s'appliquent l'une sur l'autre pour solidariser le premier corps et le deuxième corps, des moyens d'étanchéité étant positionnés entre lesdites platines autour desdites terminaisons de raccordement.
- [0032] Les terminaisons de raccordement se finissent au niveau des platines par des empreintes oblongues qui permettent de raccorder des tubulures internes des platines qui

ne sont pas en face l'une de l'autre. Dans l'exemple représenté, la terminaison 21 débouchant dans la première platine est entourée d'un joint d'étanchéité 28a définissant une empreinte oblongue en forme de haricot tandis que la terminaison 11a de la première platine est formée par un premier canal oblong en forme de haricot complémentaire et entourée d'une gorge ou rainure 14b de réception du joint d'étanchéité 28a. La terminaison 11b de la deuxième platine est formée par un second canal oblong entouré d'une rainure 14a tandis que la terminaison 22 de la première platine est aussi entourée d'un joint d'étanchéité 28b destiné à être reçu dans la rainure 14a, alors qu'un élément de guidage de fluide 22a est reçu dans ledit second canal oblong.

- [0033] Selon le mode de réalisation de la [Fig.2], les platines sont fixées l'une sur l'autre au moyen de dispositifs à clips 7, 8 disposés en bordure de platine autour desdites terminaisons.
- [0034] Selon le mode de réalisation de la [Fig.5], les dispositifs à clips comportent un bras ressort à extrémité en forme de crochet 81 se verrouillant dans une fenêtre 71 d'un réceptacle 7. Le dispositif comportant le bras ressort comporte en outre une paroi 8a à section en forme de U s'insérant dans le réceptacle pour assurer le positionnement du clip dans le réceptacle.
- [0035] La [Fig.6] propose un mode de réalisation pour lequel les platines sont fixées l'une sur l'autre au moyen de dispositifs vis-écrou 50, 51.
- [0036] Les dispositifs vis-écrou comportent ici des goujons 50 issus d'une des platines 13, 27 dirigés perpendiculairement à cette platine et, traversant des trous 52 réalisés dans l'autre des platines 27, 13, des écrous 51 vissés sur les goujons permettant de serrer les platines ensemble.
- [0037] Dans ce mode de réalisation, les joints 28a, 28b reçus dans les rainures 14b, 14a assurent l'étanchéité entre les platines.
- [0038] Les goujons peuvent aussi être remplacés par des vis traversant les deux platines, des écrous se vissant sur les vis pour solidariser les platines.
- [0039] Selon un troisième mode de réalisation, les platines peuvent être assemblées l'une sur l'autre par soudure, par exemple par friction autour desdites terminaisons, ladite soudure formant lesdits moyens d'étanchéité.
- [0040] De retour à la [Fig.2], le deuxième corps comporte, au niveau d'une paroi périphérique des logements 12a, 12b de réception des pompes, des cinquièmes terminaisons de raccordement 15, 16 externes au module, d'entrée ou de sortie des pompes 3a, 3b, débouchant dans lesdits logements 12a, 12b de manière tangentielle aux pales des pompes, notamment centrifuges, non représentées.
- [0041] Pour fixer le module dans un compartiment adapté d'un véhicule, le deuxième corps comporte des trous 18 de fixation du deuxième corps sur un support, ces trous recevant des œillets élastomère 19 anti-vibrations. Les trous de fixations pourraient aussi être

réalisés dans le premier corps.

[0042] Le module de la présente divulgation réduit la longueur des tubulures de raccordement entre les pompes et l'électrovanne, est particulièrement compact et comporte des entrées/sorties réparties autour du module ce qui permet d'adapter le module en fonction de la topologie du circuit du fluide caloporteur.

[0043] La présente divulgation ne se limite pas aux exemples décrits ci-avant, seulement à titre d'exemple, mais elle englobe toutes les variantes que pourra envisager l'homme de l'art dans le cadre de la protection recherchée. Par exemple, les trous de fixation du deuxième corps peuvent être remplacé par des pattes de fixation du premier corps et le nombre de terminaisons externes et de pompes peut varier selon la configuration du circuit de refroidissement dans lequel est utilisé le présent module.

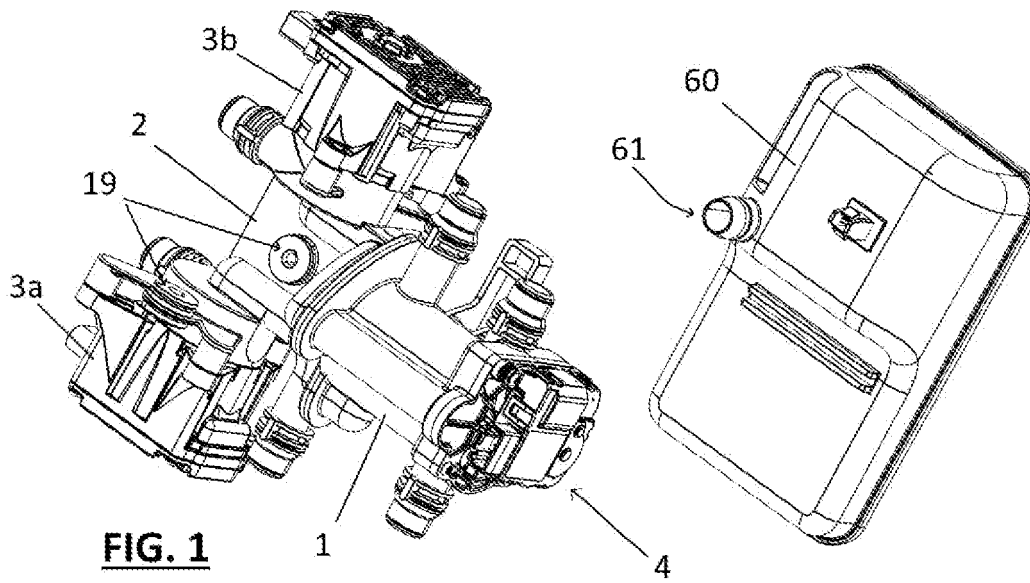
## Revendications

- [Revendication 1] Module de gestion thermique d'un fluide comportant :
- un premier corps (1) comprenant un premier logement (10) de réception configuré pour recevoir une électrovanne multivoie (4) selon une première direction (D1), et comportant une première terminaison (21) de raccordement fluide et une deuxième terminaison (22) de raccordement fluide,
  - un deuxième corps (2) comprenant un deuxième logement (12a) de réception configuré pour recevoir une première pompe (3a) selon une deuxième direction (D2), un troisième logement (12b) de réception configuré pour recevoir une deuxième pompe (3b) selon une troisième direction (D3), les deuxième direction (D2) et troisième direction (D3) étant sensiblement perpendiculaires à la première direction, ledit deuxième corps (2) comprenant une troisième terminaison (11a) de raccordement fluide se raccordant à la première terminaison (21) de raccordement fluide et une quatrième terminaison (11b) de raccordement fluide se raccordant à la deuxième terminaison (22) de raccordement fluide.
- [Revendication 2] Module de gestion thermique selon la revendication 1 pour lequel ledit premier logement (10) de réception configuré pour recevoir une électrovanne multivoie (4) est disposé à une première extrémité dudit premier corps selon ladite première direction tandis que ladite première terminaison (21) de raccordement fluide et ladite deuxième terminaison (22) de raccordement fluide sont disposées à une seconde extrémité dudit premier corps selon ladite première direction.
- [Revendication 3] Module de gestion thermique selon l'une quelconque des revendications précédentes, pour lequel ladite troisième terminaison (11a) de raccordement fluide est reliée à un premier conduit menant audit deuxième logement (12a) de réception de la première desdites pompes (3a, 3b) et ladite quatrième terminaison (11b) de raccordement fluide est reliée à un deuxième conduit menant audit troisième logement (12b) de réception de la deuxième desdites pompes (3a, 3b) et pour lequel lesdits deuxième logement (12a) et troisième logement (12b) étant disposés à une première extrémité du deuxième corps (2) selon la première direction (D1), lesdites troisième terminaison (11a) de raccordement fluide et quatrième terminaison (11b) de raccordement fluide étant disposées à une seconde extrémité du deuxième corps

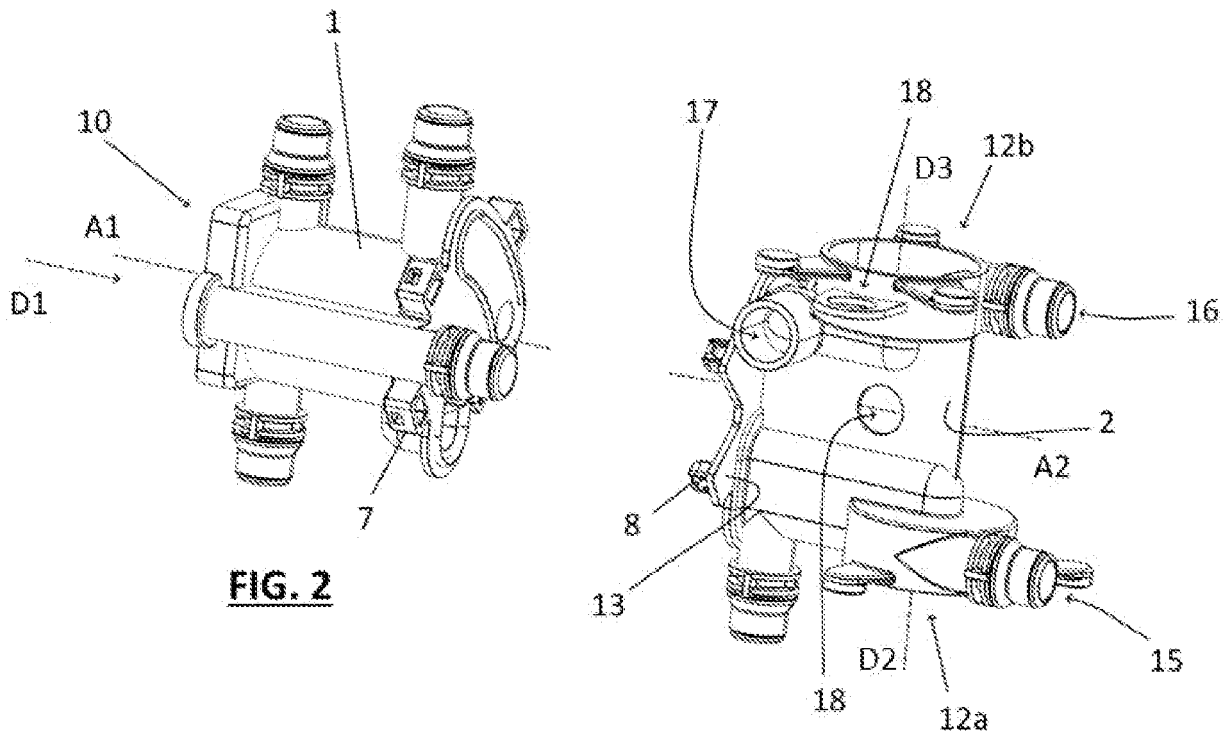
- opposée à ladite première extrémité du deuxième corps selon ladite première direction.
- [Revendication 4] Module de gestion thermique selon l'une quelconque des revendications précédentes, pour lequel le premier corps (1) comporte une première platine (27) de laquelle débouchent lesdites première terminaison (21) et deuxième terminaison (22), pour lequel le deuxième corps (2) comporte une deuxième platine (13) de laquelle débouchent lesdites troisième terminaison (11a) et quatrième terminaison (11b), la première platine (27) et la deuxième platine (13) s'appliquant l'une sur l'autre pour solidariser le premier corps et le deuxième corps, des moyens d'étanchéité assurant l'étanchéité entre lesdites platines autour desdites terminaisons de raccordement.
- [Revendication 5] Module de gestion thermique selon la revendication 4 pour lequel les platines sont fixées l'une sur l'autre au moyen de dispositifs à clips (7, 8) disposés en bordure de platine autour desdites terminaisons, ladite étanchéité étant réalisée au moyen de joints (28a, 28b) entourant lesdites terminaisons au niveau d'une des platines et de rainures (14a, 14b) de réception desdits joints entourant lesdites terminaisons au niveau de l'autre des platines.
- [Revendication 6] Module de gestion thermique selon la revendication 5 pour lequel les dispositifs à clips (7, 8) comportent un bras ressort à extrémité en forme de crochet (81) se verrouillant dans une fenêtre (71) d'un réceptacle (7).
- [Revendication 7] Module de gestion thermique selon la revendication 4 pour lequel les platines sont fixées l'une sur l'autre au moyen de dispositifs vis-écrou au niveau des platines, ladite étanchéité étant réalisée au moyen de joints (28a, 28b) entourant lesdites terminaisons au niveau d'une des platines et de rainures (14a, 14b) de réception desdits joints entourant lesdites terminaisons au niveau de l'autre des platines.
- [Revendication 8] Module de gestion thermique selon la revendication 7 pour lequel les dispositifs vis-écrou comportent des goujons (50) issus d'une des platines (13, 27), traversant des trous (52) réalisés dans l'autre des platines (27, 13) et des écrous (51).
- [Revendication 9] Module de gestion thermique selon la revendication 4 pour lequel les platines sont assemblées l'une sur l'autre par soudures autour desdites terminaisons, lesdites soudures formant lesdits moyens d'étanchéité.
- [Revendication 10] Module de gestion thermique selon l'une quelconque des revendications précédentes comportant un réservoir (60) comportant un premier raccord fluide (61) coopérant avec un second raccord fluide (17)

dans le premier corps (1) ou le deuxième corps (2).

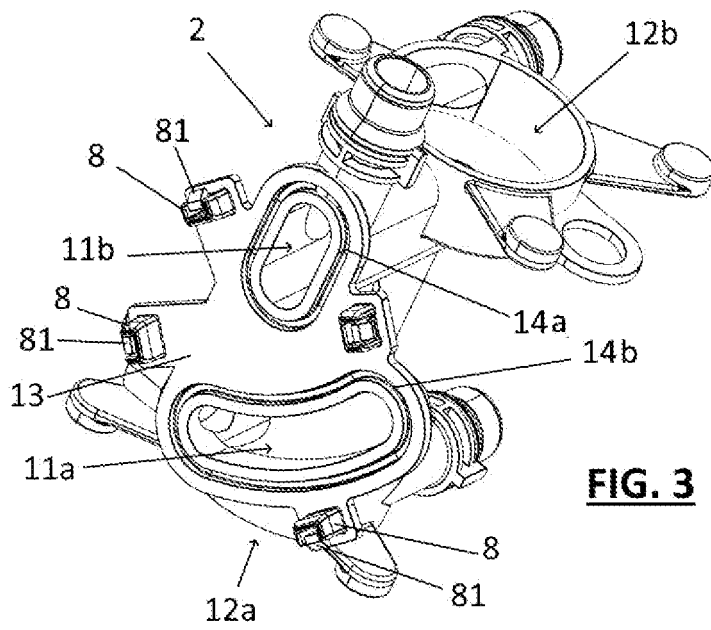
[Fig. 1]



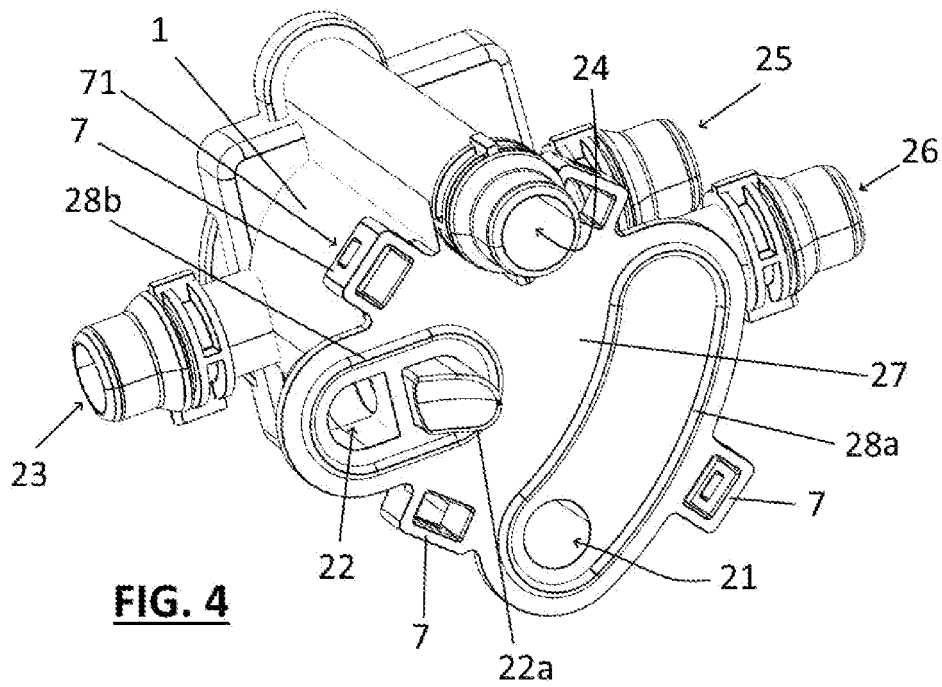
[Fig. 2]



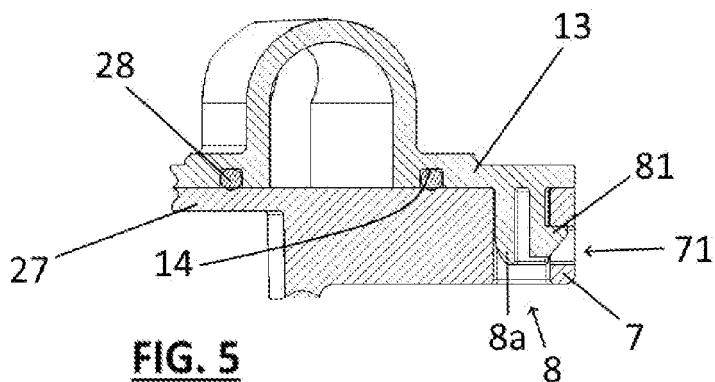
[Fig. 3]



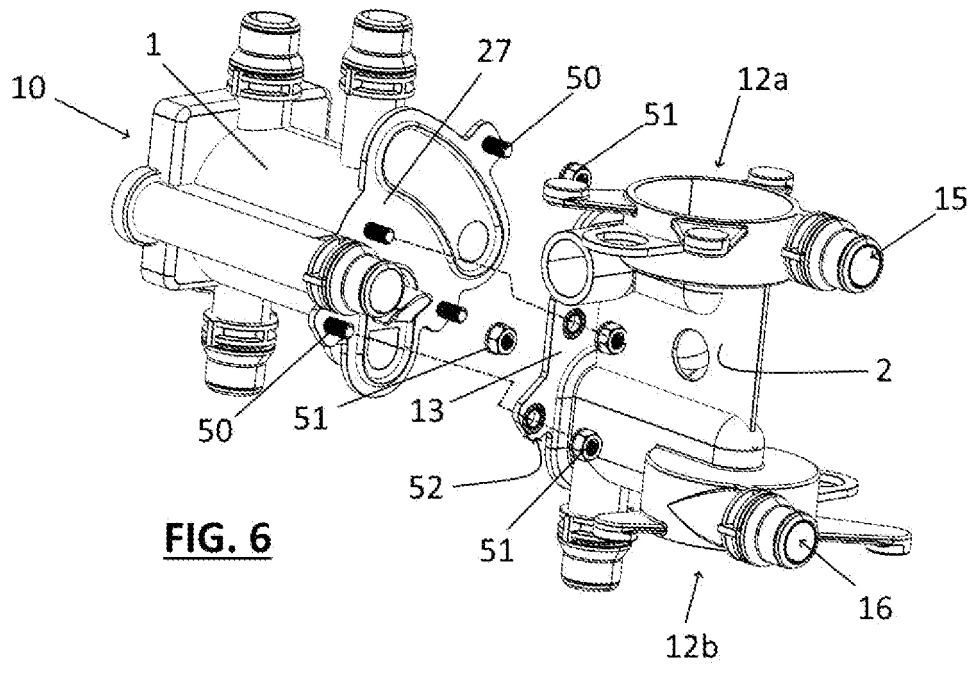
[Fig. 4]



[Fig. 5]



[Fig. 6]



**FIG. 6**

**RAPPORT DE RECHERCHE  
PRÉLIMINAIRE**

N° d'enregistrement  
national

établi sur la base des dernières revendications  
déposées avant le commencement de la recherche

**FA 917247  
FR 2302776**

DOCUMENTS CONSIDÉRÉS COMME PERTINENTS		Revendication(s) concernée(s)	Classement attribué à l'invention par l'INPI
Catégorie	Citation du document avec indication, en cas de besoin, des parties pertinentes		
X	US 2017/218833 A1 (MITTEER DAVID MICHAEL [US] ET AL) 3 août 2017 (2017-08-03)	1, 4, 7-10	H01M 10/613 H01M 10/625
Y	* alinéa [0025] - alinéa [0041]; figures 1-14 *	5, 6	
X	----- CN 113 733 842 A (BYD CO LTD) 3 décembre 2021 (2021-12-03) * le document en entier *	1-3, 10	
Y	----- US 2022/314737 A1 (HWANG IN-GUK [KR] ET AL) 6 octobre 2022 (2022-10-06) * alinéa [0027] - alinéa [0054]; figures 1-7 *	5, 6	
A	----- US 10 665 908 B2 (TESLA INC [US]) 26 mai 2020 (2020-05-26) * colonne 2, ligne 66 - colonne 11, ligne 49; figures 1-11B *	1-10	
A	----- US 2021/218088 A1 (KIM YEON HO [KR]) 15 juillet 2021 (2021-07-15) * alinéa [0043] - alinéa [0095]; figures 1-5 *	1-10	DOMAINES TECHNIQUES RECHERCHÉS (IPC)
A	----- CN 115 230 435 A (JIANGSU ZHONGGUANCUN SCIENCE AND TECH INDUSTRIAL PARK ENERGY SAVING AN) 25 octobre 2022 (2022-10-25) * abrégé; revendications 1-8; figures 1-4 *	1-10	F16K B60K B60H
A	----- CN 112 319 210 A (DONGFENG COMMERCIAL VEHICLES CO LTD) 5 février 2021 (2021-02-05) * abrégé; revendications 1-9; figures 1-3 *	1-10	
Date d'achèvement de la recherche		Examineur	
<b>6 octobre 2023</b>		<b>Müller, Bernhard</b>	
CATÉGORIE DES DOCUMENTS CITÉS		T : théorie ou principe à la base de l'invention	
X : particulièrement pertinent à lui seul		E : document de brevet bénéficiant d'une date antérieure à la date de dépôt et qui n'a été publié qu'à cette date de dépôt ou qu'à une date postérieure.	
Y : particulièrement pertinent en combinaison avec un autre document de la même catégorie		D : cité dans la demande	
A : arrière-plan technologique		L : cité pour d'autres raisons	
O : divulgation non-écrite		.....	
P : document intercalaire		& : membre de la même famille, document correspondant	

**ANNEXE AU RAPPORT DE RECHERCHE PRÉLIMINAIRE  
RELATIF A LA DEMANDE DE BREVET FRANÇAIS NO. FR 2302776 FA 917247**

La présente annexe indique les membres de la famille de brevets relatifs aux documents brevets cités dans le rapport de recherche préliminaire visé ci-dessus.  
Les dits membres sont contenus au fichier informatique de l'Office européen des brevets à la date du **06-10-2023**  
Les renseignements fournis sont donnés à titre indicatif et n'engagent pas la responsabilité de l'Office européen des brevets, ni de l'Administration française

Document brevet cité au rapport de recherche	Date de publication	Membre(s) de la famille de brevet(s)	Date de publication
<b>US 2017218833 A1</b>	<b>03-08-2017</b>	<b>CN 107031384 A</b>	<b>11-08-2017</b>
		<b>JP 6836921 B2</b>	<b>03-03-2021</b>
		<b>JP 2017150476 A</b>	<b>31-08-2017</b>
		<b>US 2017218833 A1</b>	<b>03-08-2017</b>
-----			
<b>CN 113733842 A</b>	<b>03-12-2021</b>	<b>AUCUN</b>	
-----			
<b>US 2022314737 A1</b>	<b>06-10-2022</b>	<b>CN 113905915 A</b>	<b>07-01-2022</b>
		<b>US 2022314737 A1</b>	<b>06-10-2022</b>
		<b>WO 2020246792 A1</b>	<b>10-12-2020</b>
-----			
<b>US 10665908 B2</b>	<b>26-05-2020</b>	<b>CN 109562685 A</b>	<b>02-04-2019</b>
		<b>EP 3475112 A2</b>	<b>01-05-2019</b>
		<b>EP 4215395 A1</b>	<b>26-07-2023</b>
		<b>JP 6914972 B2</b>	<b>04-08-2021</b>
		<b>JP 2019520261 A</b>	<b>18-07-2019</b>
		<b>KR 20190019178 A</b>	<b>26-02-2019</b>
		<b>US 2017373359 A1</b>	<b>28-12-2017</b>
		<b>WO 2017223232 A2</b>	<b>28-12-2017</b>
-----			
<b>US 2021218088 A1</b>	<b>15-07-2021</b>	<b>CN 113119716 A</b>	<b>16-07-2021</b>
		<b>DE 102020117643 A1</b>	<b>15-07-2021</b>
		<b>KR 20210091897 A</b>	<b>23-07-2021</b>
		<b>US 2021218088 A1</b>	<b>15-07-2021</b>
-----			
<b>CN 115230435 A</b>	<b>25-10-2022</b>	<b>AUCUN</b>	
-----			
<b>CN 112319210 A</b>	<b>05-02-2021</b>	<b>AUCUN</b>	
-----			