



(12) 实用新型专利

(10) 授权公告号 CN 204296320 U

(45) 授权公告日 2015. 04. 29

(21) 申请号 201420602272. 4

(22) 申请日 2014. 10. 13

(73) 专利权人 浙江江山五福门业有限公司  
地址 324100 浙江省江山市峡口镇天堂村

(72) 发明人 严洪科

(51) Int. Cl.

B44B 1/06(2006. 01)

B44B 3/06(2006. 01)

B08B 15/04(2006. 01)

B01D 46/00(2006. 01)

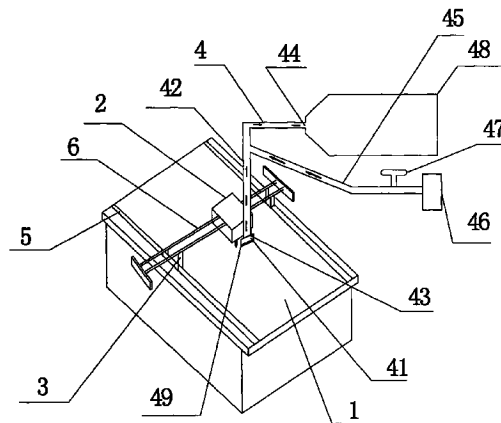
权利要求书1页 说明书2页 附图3页

(54) 实用新型名称

一种木工雕刻机

(57) 摘要

本实用新型公开了一种木工雕刻机,包括机床、机头、移动支撑架以及除尘装置,机身两侧设有导轨,移动支架设置在导轨上,移动支架上设置有横梁,机头与横梁滑动连接,除尘装置包括吸尘罩、吸尘管道,吸尘罩与机头固定连接,吸尘罩与吸尘管道连通,吸尘管道上设置有吸气口、出气口,吸尘管道上还设置有倾斜的进气管道,进气管道的进气方向朝向出气口,进气管道连接有吹气设备,进气管道上还设置有控制阀,吸尘罩四周设置有毛刷,出气口连接有储存容器。其优点是:结构简单,除尘效果好,可以收集木屑;能够控制除尘装置的进风量,确保除尘效果好的前提下节约电能。



1. 一种木工雕刻机,包括机床、机头、移动支撑架以及除尘装置,所述机身两侧设有导轨,所述移动支架设置在所述导轨上,所述移动支架上设置有横梁,所述机头与所述横梁滑动连接,所述除尘装置包括吸尘罩、吸尘管道,所述吸尘罩与所述机头固定连接,所述吸尘罩与所述吸尘管道连通,所述吸尘管道上设置有吸气口、出气口,其特征在于:所述吸尘管道上还设置有倾斜的进气管道,所述进气管道的进气方向朝向所述出气口,所述进气管道连接有吹气设备,所述进气管道上还设置有控制阀,所述吸尘罩四周设置有毛刷,所述出气口连接有储存容器。

2. 根据权利要求 1 所述的木工雕刻机,其特征在于:所述吸尘管道中设置有过滤网。

3. 根据权利要求 1 所述的木工雕刻机,其特征在于:所述储存容器为布袋。

4. 根据权利要求 1 所述的木工雕刻机,其特征在于:所述毛刷包括刷柄和刷毛,所述刷柄通过紧定螺丝固定在所述吸尘罩上。

5. 根据权利要求 1 所述的木工雕刻机,其特征在于:所述吸尘罩内设有空腔,所述空腔由内到外直径逐渐变大。

6. 根据权利要求 1 所述的木工雕刻机,其特征在于:所述吹气设备为气泵或高压气罐。

## 一种木工雕刻机

### 技术领域

[0001] 本实用新型涉及一种木工机械,具体讲是一种木工雕刻机。

### 背景技术

[0002] 木工雕刻机目前使用广泛,它通过自动化控制,雕刻效率高,但是在雕刻过程中会产生很大粉尘及木屑,大量的粉尘不仅影响生产车间的环境,而且会影响雕刻精度。

[0003] 有鉴于此,中国专利 201220542463.7 公开了一种具有吸尘功能的雕刻机,包括雕刻机装置、吸尘装置和控制台,所述雕刻机装置由机身、机头和移动支撑架组成,所述机身两侧设有横向导轨,所述机身上台面设有固定卧轨,所述移动支撑架设置在所述机身两侧的横向导轨上,所述机头设置在所述移动支撑架的纵向导轨上,所述吸尘装置由吸尘嘴、吸尘电机和集尘装置组成,所述吸尘嘴与机头固定连接,所述吸尘嘴与集尘装置之间设有吸尘器软管,所述吸尘电机设置在集尘装置内,所述雕刻机装置与吸尘装置分别与控制台相连接,通过吸尘嘴将粉尘吸入集尘装置内,有效的防止粉尘的四散,维护了生产环境,保护了操作工人的身体健康,但是该具有吸尘功能的雕刻机,除尘不彻底,进风量不能够调节。

### 实用新型内容

[0004] 本实用新型要解决的问题是提供一种木工雕刻机,结构简单,除尘效果好,能够调节吸尘装置进风量,而且能够收集木屑。

[0005] 为了解决上述技术问题,本实用新型采用的技术方案是:一种木工雕刻机,包括机床、机头、移动支撑架以及除尘装置,所述机身两侧设有导轨,所述移动支架设置在所述导轨上,所述移动支架上设置有横梁,所述机头与所述横梁滑动连接,所述除尘装置包括吸尘罩、吸尘管道,所述吸尘罩与所述机头固定连接,所述吸尘罩与所述吸尘管道连通,所述吸尘管道上设置有吸气口、出气口,其中所述吸尘管道上还设置有倾斜的进气管道,所述进气管道的进气方向朝向所述出气口,所述进气管道连接有吹气设备,所述进气管道还设置有控制阀,所述吸尘罩四周设置有毛刷,所述出气口连接有储存容器。

[0006] 优选地,上述的木工雕刻机,其中所述吸尘管道中设置有过滤网。

[0007] 优选地,上述的木工雕刻机,其中所述储存容器为布袋。

[0008] 优选地,上述的木工雕刻机,其中所述毛刷包括刷柄和刷毛,所述刷柄通过紧定螺丝固定在所述吸尘罩上。

[0009] 优选地,上述的木工雕刻机,其中所述吸尘罩内设有空腔,所述空腔由内到外直径逐渐变大。

[0010] 优选地,上述的木工雕刻机,其中所述吹气设备为气泵或高压气罐。

[0011] 本实用新型的技术效果主要体现在:结构简单,除尘效果好,可以收集木屑;能够控制除尘装置的进风量,确保除尘效果好的前提下节约电能。

### 附图说明

[0012] 图 1 为本实用新型的结构示意图；

[0013] 图 2 为本实用新型中的除尘装置结构示意图；

[0014] 图 3 为本实用新型中的吸尘罩的结构示意图（剖视图）。

[0015] 如图所示：1- 机床，2- 机头，3- 移动支撑架，4- 除尘装置，5- 导轨，6- 横梁，41- 吸尘罩，42- 吸尘管道，43- 吸气口，44- 出气口，45- 进气管道，46- 吹气设备，47- 控制阀，48- 储存容器，49- 毛刷，411- 空腔，431- 过滤网，491- 刷毛，492- 刷柄，493- 紧定螺丝。

### 具体实施方式

[0016] 以下结合附图，对本实用的具体实施方式作进一步地讲述，以使本实用新型的技术方案更易于理解和掌握。

[0017] 如图 1、2 所示，一种木工雕刻机，包括机床 1、机头 2、移动支撑架 3 以及除尘装置 4，机身两侧设有导轨 5，移动支撑架 3 设置在导轨 5 上，移动支撑架 3 上设置有横梁 6，机头 2 与横梁 6 滑动连接，除尘装置 4 包括吸尘罩 41、吸尘管道 42，吸尘罩 41 与机头 2 固定连接，吸尘罩 41 与吸尘管道 42 连通，吸尘管道 42 上设置有吸气口 43、出气口 44，吸尘管道 42 上还设置有倾斜的进气管道 45，进气管道 45 的进气方向朝向出气口 44，进气管道 45 连接有吹气设备 46，进气管道 45 上还设置有控制阀 47，可以通过调节控制阀 47 来调节进风量的大小，吸尘罩 41 四周设置有毛刷 49，出气口 44 连接有储存容器 48。

[0018] 吸尘管道 42 中设置有过滤网 431，可以防止较大的木屑进入吸尘管道 42 中造成堵塞。储存容器 48 可以为布袋，当然也可以为其他容器。

[0019] 毛刷 49 包括刷柄 492 和刷毛 491，刷柄 492 通过紧定螺丝 493 固定在吸尘罩 41 上，方便更换毛刷。空腔 41 由内到外直径逐渐变大，吹起设备 46 为气泵或高压气罐。

[0020] 当吹气设备 46 向进气管道 45 中吹高压气体，高压气体会带走吸尘管道 42 中的气体，从而使吸气口 43 一侧的空气流向出气口 44，此时吸气口 43 的气压小于大气气压，形成真空，因此大气从吸气口 43 进入，同时带走粉尘木屑，经过吸尘管道 42 最后进入储存容器 48。

[0021] 当然以上仅是本实用新型较佳的实施例而已，非因此即局限本实用新型的专利范围，凡运用本实用新型说明书及图示内容为之简易修饰及等效结构变化，均应同理包含于本实用新型的专利保护范围之内。

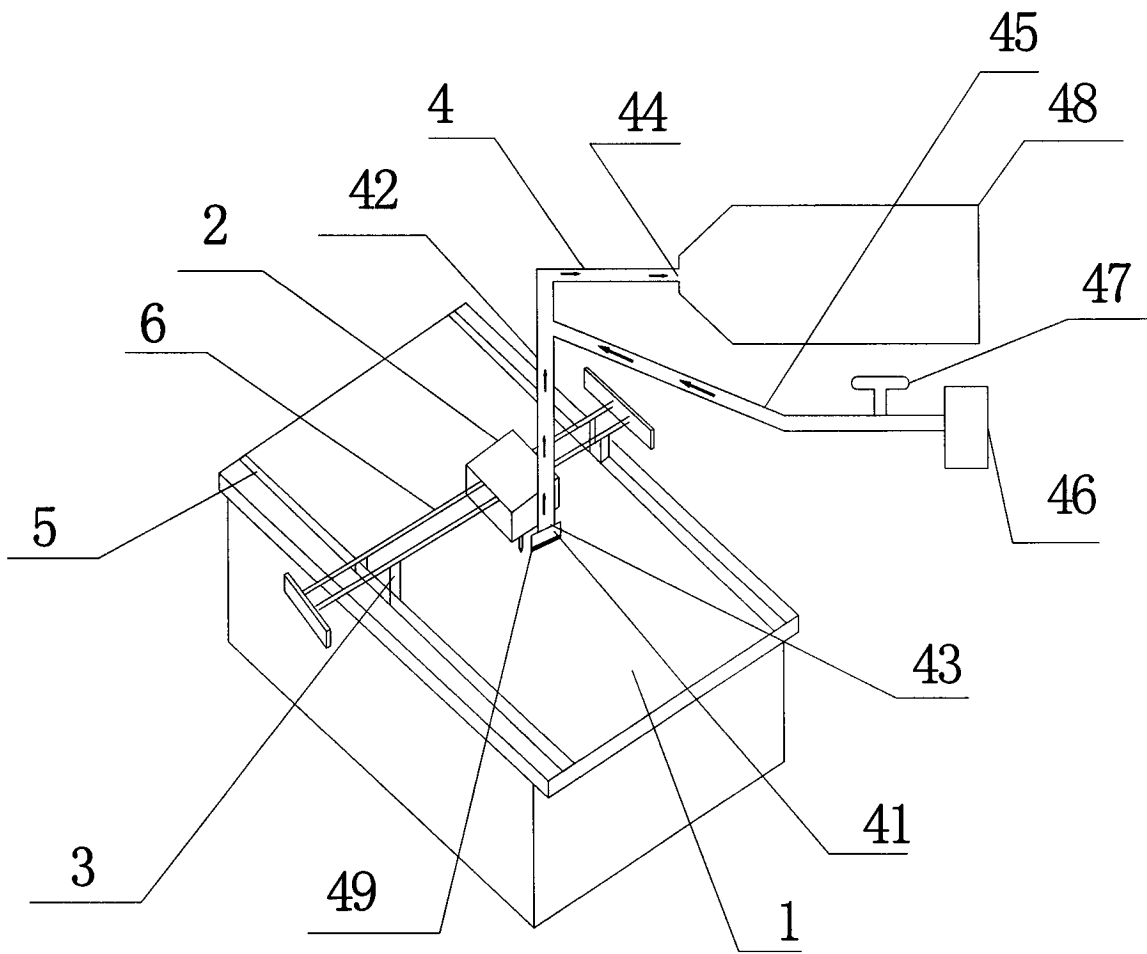


图 1

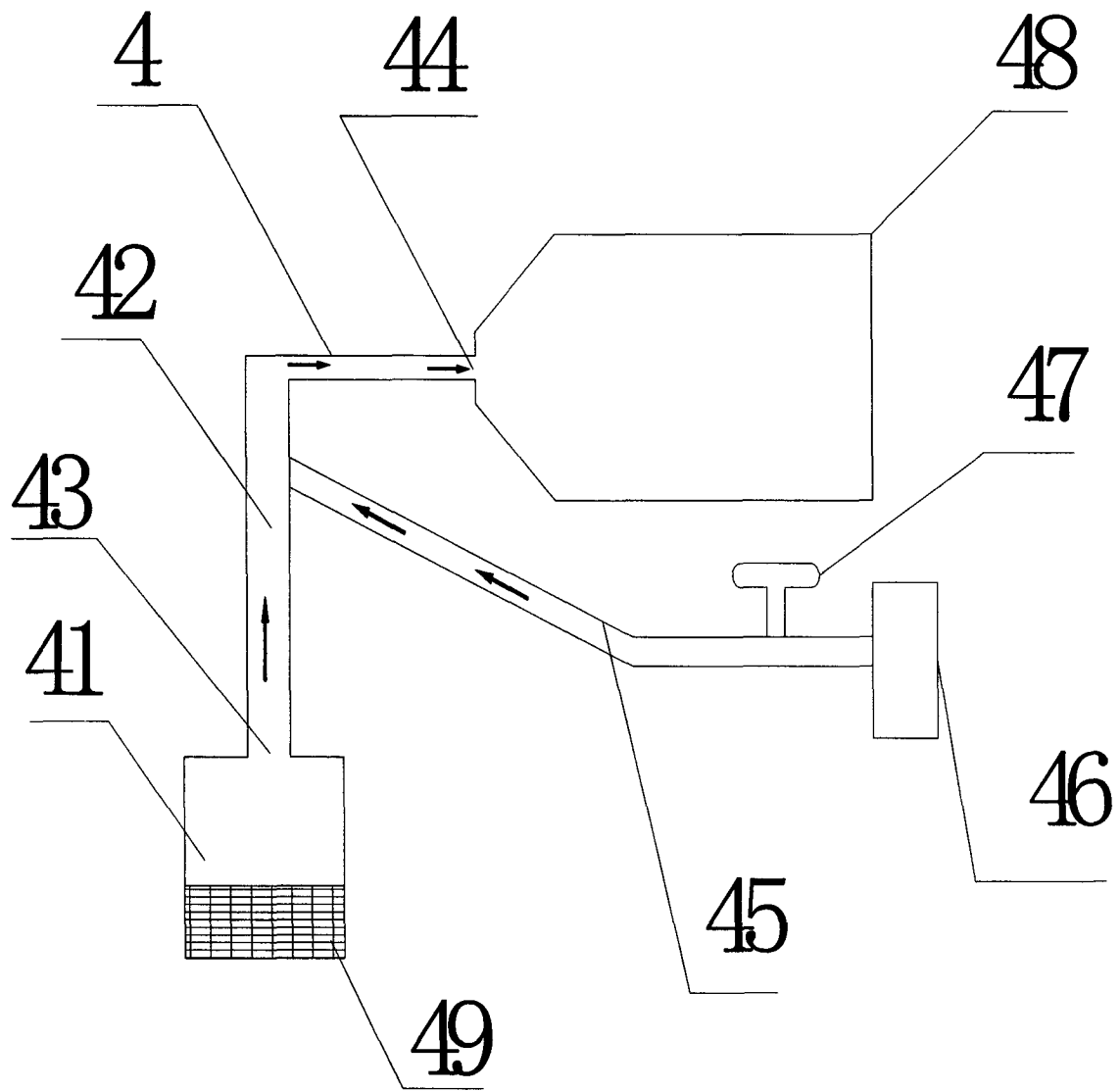


图 2

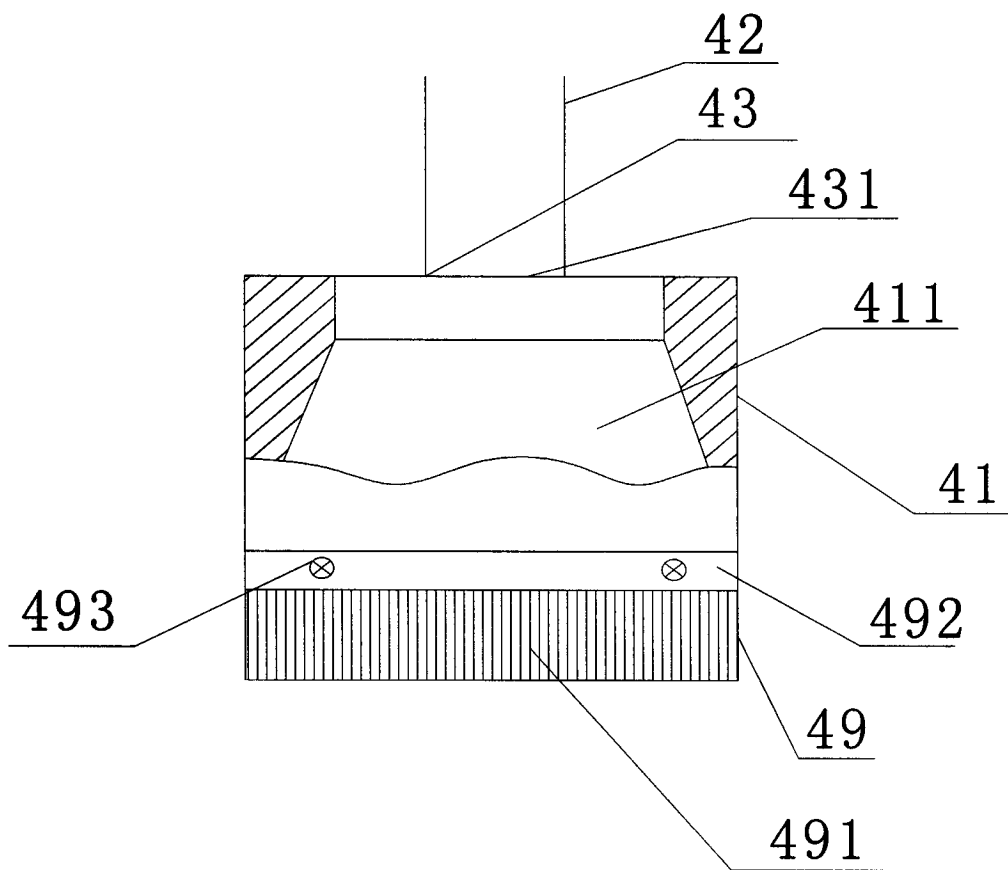


图 3